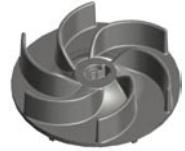




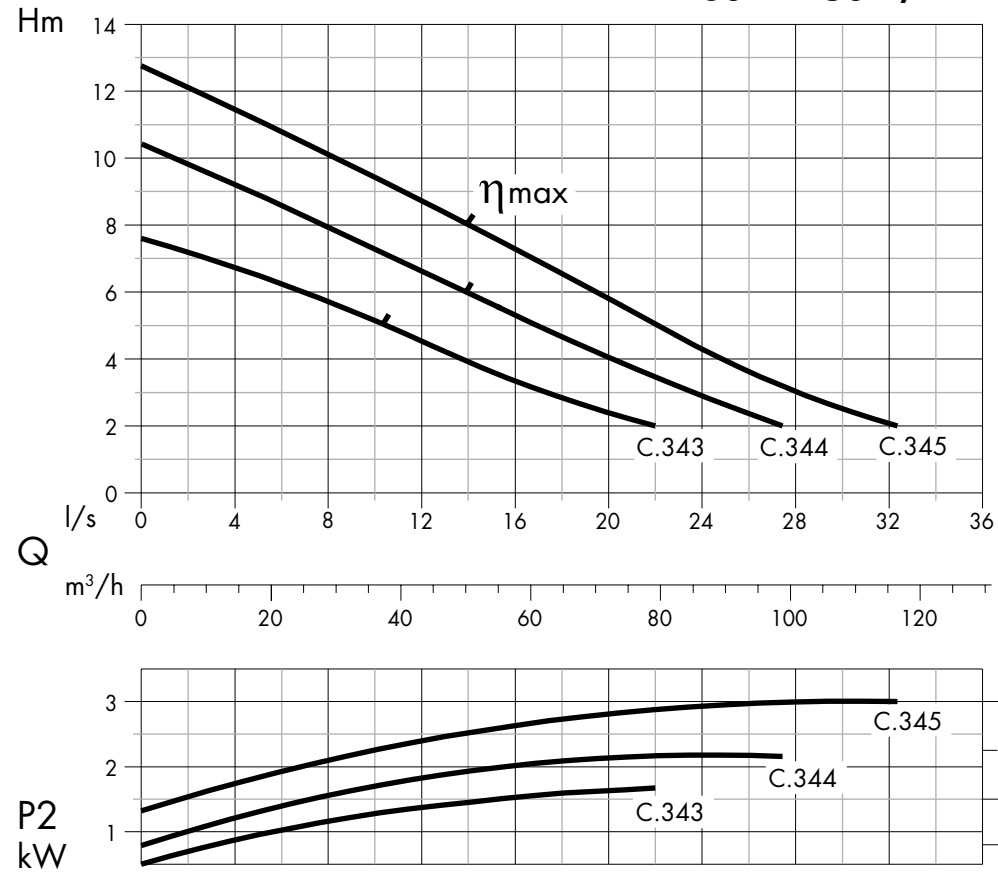


Girante - Impeller  
VORTEX



Passaggio corpi solidi  
Free passage  
Ø 80 mm

DN 80 - 1450 1/min



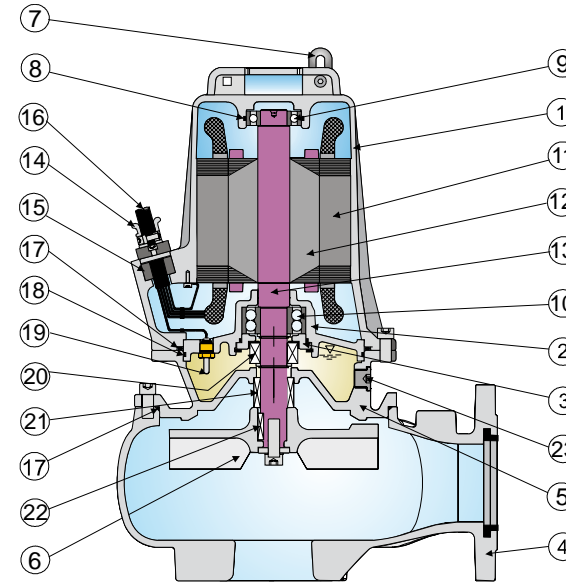
- Applicazioni**  
Elettropompa sommersibile Vortex con alte prestazioni per fognature pesanti. Per il convogliamento di acque reflue e grezze, fanghi rattivati, fanghi grezzi e fanghi putridi, miscugli di acque.
- Motore**  
Motore asincrono a 4 poli con rotore a gabbia di scoiattolo. Isolamento Statore: Classe F = 155°C  
Grado Protezione: IP 68
- Tenute**  
Tenuta lato motore: Ceramica/Graffite Ø25  
Tenuta lato girante: Carburo di silicio+Viton Ø25
- Direttive, Normative, Tolleranze**  
Curve secondo ISO 9906 livello 2

- Applications**  
Submersible Vortex type electric motor pump for high delivery operations for heavy sewage plants. For pumping of raw and waste waters, stirred sludge, raw sludge, rotten sludge, mixed waters.
- Motor**  
Asynchronous electric 4 poles motor with squirrel-cage rotor. Stator Insulation: F = 155 °C  
Protection class: IP 68
- Seals**  
Seal type applied to the motor side: Carbon/Ceramic Ø25  
Seal type applied to the wet end side: Silicon-Carbide+Viton Ø25
- Directives, Norms, Tolerances**  
Curves as per ISO 9906, Grade 2

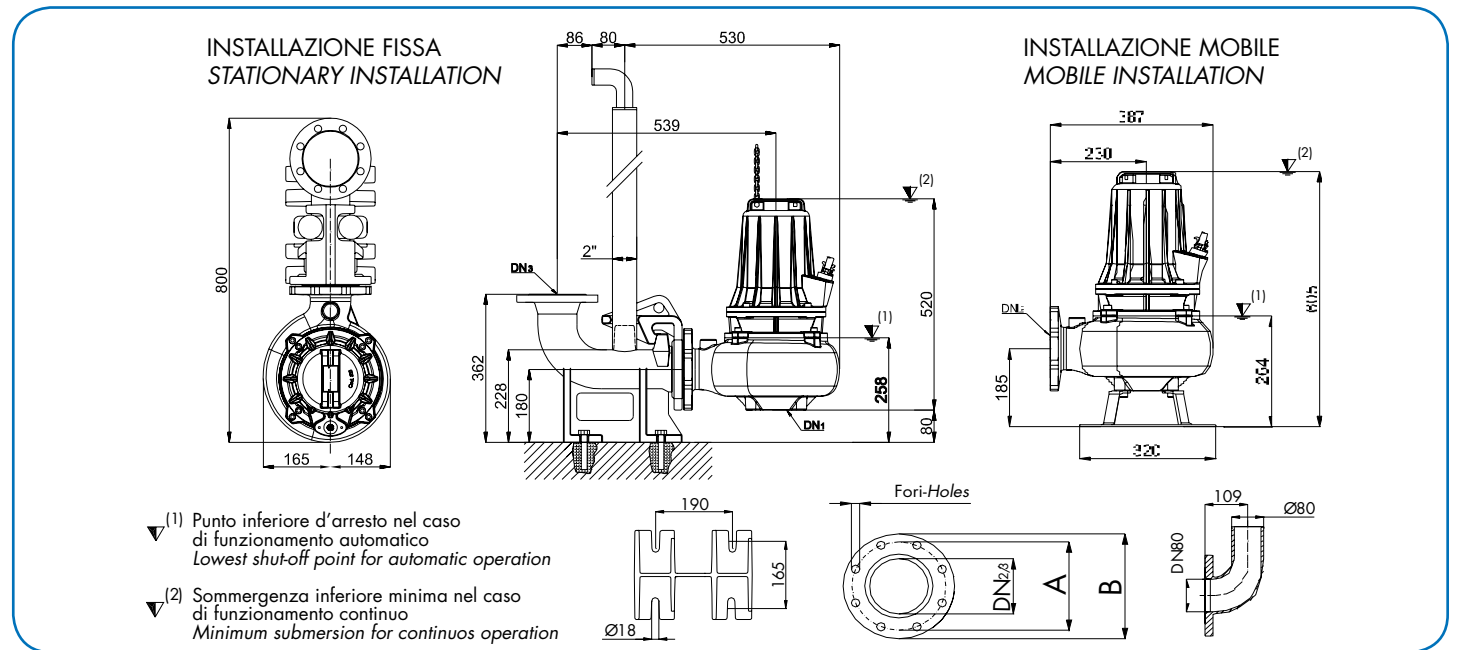
**Dati Tecnici - Specifications**

Tipo - Type	Q	Q										
		l/s	2	4	6	8	12	16	20	24	28	35
		l/m	120	240	360	480	720	960	1200	1440	1680	1920
		m³/h	7,2	14,4	21,6	28,8	43,2	57,6	72	86,4	100,8	115,2
VT 80/4 C. 343	H m		7,0	6,8	6,2	5,8	4,5	3,3	2,5			
VT 80/4 C. 344			9,9	9,1	8,5	8,0	6,6	5,3	4,0	3,0		
VT 80/4 C. 345			12	11,5	10,8	10	8,8	7,2	5,9	4,2	3,0	2,0
Tipo - Type	Mandata Delivery	kW			R.p.m. 1/min	Poli Poles	A	Hz	cos φ			
		P1	P2	Hp								
VT 80/4 C. 343	Dn2 - 80		2,1	1,7	2,3	1450	4	3,9	50	0,76		
VT 80/4 C. 344			2,8	2,2	3	1450	4	5,2	50	0,81		
VT 80/4 C. 345			3,8	3	4	1450	4	7,2	50	0,76		

**VT 80/4 C. 343-344-345**



Descrizione Description	Materiali Materials
1 Cassa motore - Motor casing	Ghisa G25 - Cast iron G25
2 Porta cuscinetto - Bearing support	
3 Ghiera blocca cuscinetto - Bearing locking ring	
4 Corpo pompa - Pump casing	Acciaio inox Aisi 416 - Stainless steel Aisi 416
5 Porta motore - Motor support	
6 Girante - Impeller	Gomma nitrilica - Nitrilic rubber
7 Anello catena - Chain ring	
8 O' Ring - O' Ring	Acciaio inox Aisi 420 - Stainless steel Aisi 420
9 Cuscinetto superiore - Upper ball bearing	
10 Cuscinetto inferiore - Lower ball bearing	Ghisa G25 - Cast iron G25
11 Statore - Stator	
12 Rotore - Rotor	Gomma nitrilica - Nitrilic rubber
13 Albero motore - Motor shaft	
14 Pressacavo - Cable clamp	H07RN8F
15 Passacavo - (Cable) Grommet	
16 Cavo alimentazione - Net supply cable	Gomma nitrilica - Nitrilic rubber
17 O' Ring - O' Ring	
18 O' Ring - O' Ring	Ceramica/Graffite - Carbon/Ceramic
19 Sensore umidità - Conductivity seal sensor	
20 Tenuta meccanica superiore - Upper mechanical seal	Carburo di silicio + viton - Silicon carbide + viton
21 Tenuta meccanica inf. - Lower mech. seal	
22 Chiavetta - Key	Acciaio inox Aisi 304 - Stainless steel Aisi 304
23 Tappo olio - Oil plug	
Viteria - Bolts	Acciaio inox Aisi 304 - Stainless steel Aisi 304



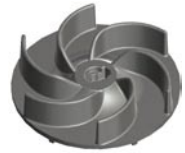
TIPO - TYPE	DN1	DN2/3	A	B	FORI - HOLES		OPTIONAL				
VT 80/4 C. 343	80	80	160	200	N°	Ø	P5 DN 80	B5 DN 80	DN 80 - PN16		
VT 80/4 C. 344					8	18					
VT 80/4 C. 345											

TIPO - TYPE	CAVO - CABLE	SONDE - SENSOR	TENUTE - SEALS	CUSCINETTI - BEARINGS	
VT 80/4 C. 343	3 ~ 400 V (1) 7x1,5 Ø 15 Avv. Diretto / Con terminali liberi D.O.L. / With free terminals	MT	Sonda termica Thermal probe	SI	
VT 80/4 C. 344		10	Sonda di conduttività Conductivity probe	SI	
VT 80/4 C. 345				SI	
				SUP./UPPER	INF./LOWER
				AR 25	MG1S25-G26
				6205 2Z	3205 2Z

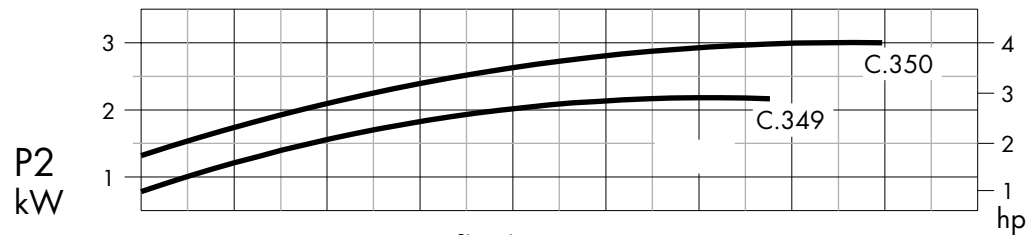
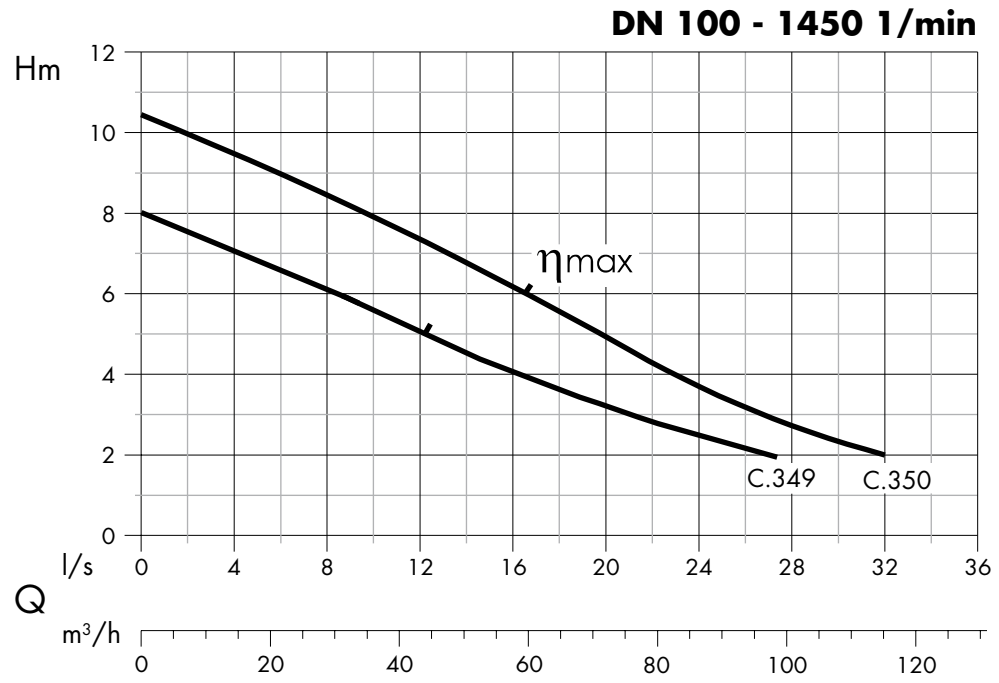
TIPO - TYPE	X	Y	Z	Kg
VT 80/4 C. 343	355	580	420	66
VT 80/4 C. 344	355	580	420	68
VT 80/4 C. 345	355	580	420	69



Girante - Impeller  
VORTEX



Passaggio corpi solidi  
Free passage  
Ø 100 mm



- Applicazioni**  
Elettropompa sommersibile Vortex con alte prestazioni per fognature pesanti. Per il convogliamento di acque reflue e grezze, fanghi ravrivati, fanghi grezzi e fanghi putridi, miscugli di acque.
- Motore**  
Motore asincrono a 4 poli con rotore a gabbia di scoiattolo. Isolamento Statore: Classe F = 155°C  
Grado Protezione: IP 68
- Tenute**  
Tenuta lato motore: Ceramica/Graffite Ø25  
Tenuta lato girante: Carburo di silicio+Viton Ø25
- Direttive, Normative, Tolleranze**  
Curve secondo ISO 9906 livello 2

- Applications**  
Submersible Vortex type electric motor pump for high delivery operations for heavy sewage plants. For pumping of raw and waste waters, stirred sludge, raw sludge, rotten sludge, mixed waters.
- Motor**  
Asynchronous electric 4 poles motor with squirrel-cage rotor. Stator Insulation: F = 155 °C  
Protection class: IP 68
- Seals**  
Seal type applied to the motor side: Carbon/Ceramic Ø25  
Seal type applied to the wet end side: Silicon-Carbide+Viton Ø25
- Directives, Norms, Tolerances**  
Curves as per ISO 9906, Grade 2

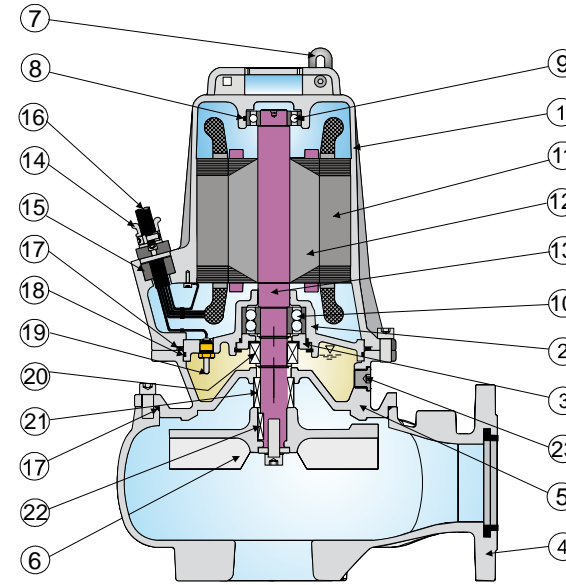
**Dati Tecnici - Specifications**

Tipo - Type	Q	Q										
		l/s	2	4	6	8	12	16	20	24	28	32
		l/m	120	240	360	480	720	960	1200	1440	1680	1920
		m³/h	7,2	14,4	21,6	28,8	43,2	57,6	72	86,4	100,8	115,2
VT 100/4 C. 349	H m	7,5	7,0	6,5	6,0	5,0	4,0	3,1	2,5			
VT 100/4 C. 350		10	9,5	9,0	8,5	7,4	6,1	5,0	3,8	2,8	2,0	

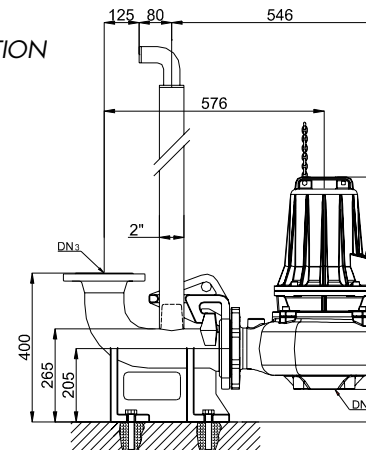
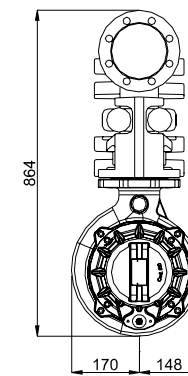
Tipo - Type	Mandata Delivery	kW			R.p.m. 1/min	Poli Poles	A	Hz	cos φ
		P1	P2	Hp					
		400V 3 ~							
VT 100/4 C. 349	Dn2 - 100	2,8	2,2	3	1450	4	5,2	50	0,82
VT 100/4 C. 350		3,8	3	4	1450	4	7,2	50	0,78

**VT 100/4 C. 349-350**

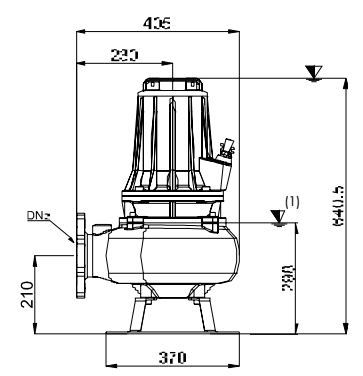


Descrizione Description	Materiali Materials
1 Cassa motore - Motor casing	Ghisa G25 - Cast iron G25
2 Porta cuscinetto - Bearing support	
3 Ghiera blocca cuscinetto Bearing locking ring	
4 Corpo pompa - Pump casing	
5 Porta motore - Motor support	Acciaio inox Aisi 416 - Stainless steel Aisi 416
6 Girante - Impeller	
7 Anello catena - Chain ring	Gomma nitrilica - Nitrilic rubber
8 O' Ring - O' Ring	
9 Cuscinetto superiore - Upper ball bearing	Acciaio inox Aisi 420 - Stainless steel Aisi 420
10 Cuscinetto inferiore - Lower ball bearing	
11 Statore - Stator	Ghisa G25 - Cast iron G25
12 Rotore - Rotor	
13 Albero motore - Motor shaft	Gomma nitrilica - Nitrilic rubber
14 Pressacavo - Cable clamp	
15 Passacavo - (Cable) Grommet	H07RN8F
16 Cavo alimentazione - Net supply cable	
17 O' Ring - O' Ring	Gomma nitrilica - Nitrilic rubber
18 O' Ring - O' Ring	
19 Sensore umidità - Conductivity seal sensor	Ceramica/Graffite - Carbon/Ceramic
20 Tenuta meccanica superiore Upper mechanical seal	
21 Tenuta meccanica inf. - Lower mech. seal	Carburo di silicio + viton - Silicon carbide + viton
22 Chiavetta - Key	Acciaio inox Aisi 304 - Stainless steel Aisi 304
23 Tappo olio - Oil plug	Acciaio inox Aisi 416 - Stainless steel Aisi 416
Viteria - Bolts	Acciaio inox Aisi 304 - Stainless steel Aisi 304

**INSTALLAZIONE FISSA  
STATIONARY INSTALLATION**



**INSTALLAZIONE MOBILE  
MOBILE INSTALLATION**



▼ (1) Punto inferiore d'arresto nel caso di funzionamento automatico  
Lowest shut-off point for automatic operation

▼ (2) Sommergenza inferiore minima nel caso di funzionamento continuo  
Minimum submersion for continuous operation

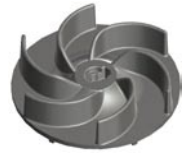
TIPO - TYPE	DN1	DN2/3	A	B	FORI - HOLES		OPTIONAL			
VT 100/4 C. 349 VT 100/4 C. 350	100	100	180	220	N°	Ø				
					8	18				

TIPO - TYPE	CAVO - CABLE	SONDE - SENSOR	TENUTE - SEALS	CUSCINETTI - BEARINGS	
VT 100/4 C. 349 VT 100/4 C. 350	3 ~ 400 V (1) 7x1,5 Ø 15 Avv. Diretto / Con terminali liberi D.O.L. / With free terminals	MT 10 Sonda termica Thermal probe Sonda di conduttività Conductivity probe	SI YES S AR 25		
				SUP./UPPER INF./LOWER	SUP./UPPER INF./LOWER

TIPO - TYPE	X	Y	Z	Kg
VT 100/4 C. 349	355	580	420	71
VT 100/4 C. 350	355	580	420	74

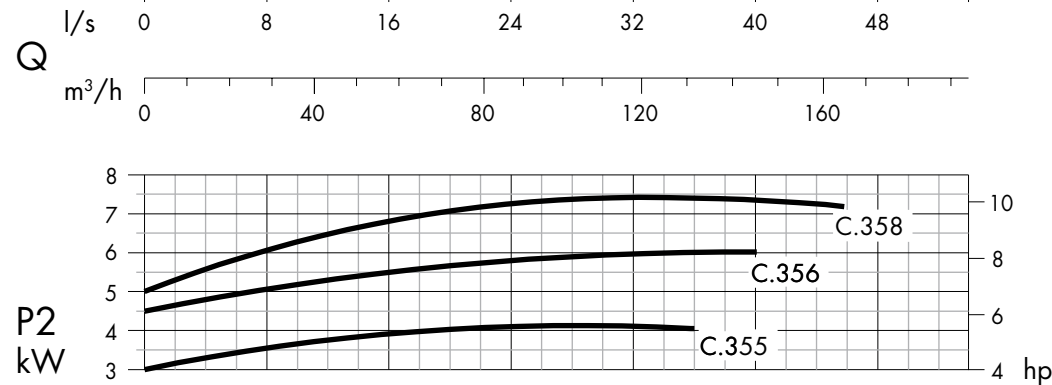
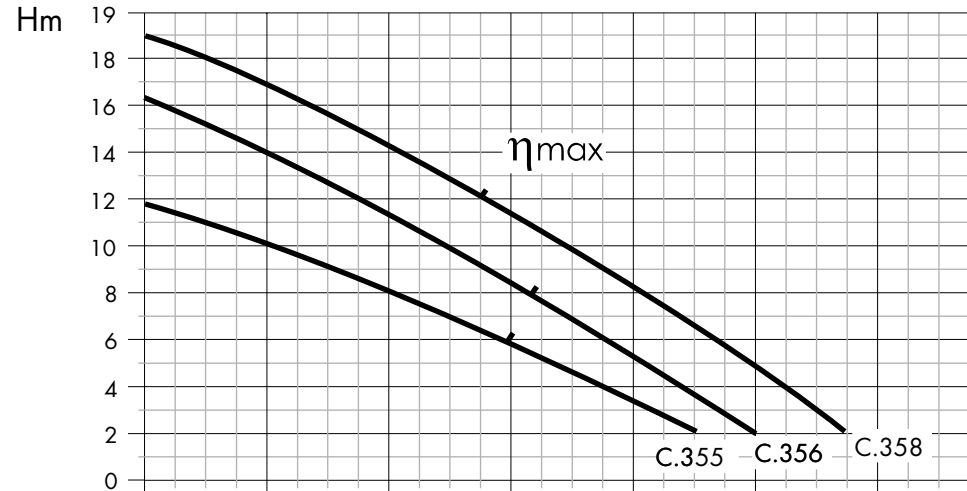


Girante - Impeller  
VORTEX



Passaggio corpi solidi  
Free passage  
Ø 90 mm

DN 100 - 1450 1/min



- Applicazioni**  
Elettropompa sommersibile Vortex con alte prestazioni per fognature pesanti. Per il convogliamento di acque reflue e grezze, fanghi ravrivati, fanghi grezzi e fanghi putridi, miscugli di acque.
- Motore**  
Motore asincrono a 4 poli con rotore a gabbia di scoiattolo. Isolamento Statore: Classe F = 155°C  
Grado Protezione: IP 68
- Tenute**  
Tenuta lato motore: Ceramica/Graffite Ø30  
Tenuta lato girante: Carburo di silicio+Viton Ø30
- Direttive, Normative, Tolleranze**  
Curve secondo ISO 9906 livello 2

- Applications**  
Submersible Vortex type electric motor pump for high delivery operations for heavy sewage plants. For pumping of raw and waste waters, stirred sludge, raw sludge, rotten sludge, mixed waters.
- Motor**  
Asynchronous electric 4 poles motor with squirrel-cage rotor. Stator Insulation: F = 155 °C  
Protection class: IP 68
- Seals**  
Seal type applied to the motor side: Carbon/Ceramic Ø30  
Seal type applied to the wet end side: Silicon-Carbide+Viton Ø30
- Directives, Norms, Tolerances**  
Curves as per ISO 9906, Grade 2

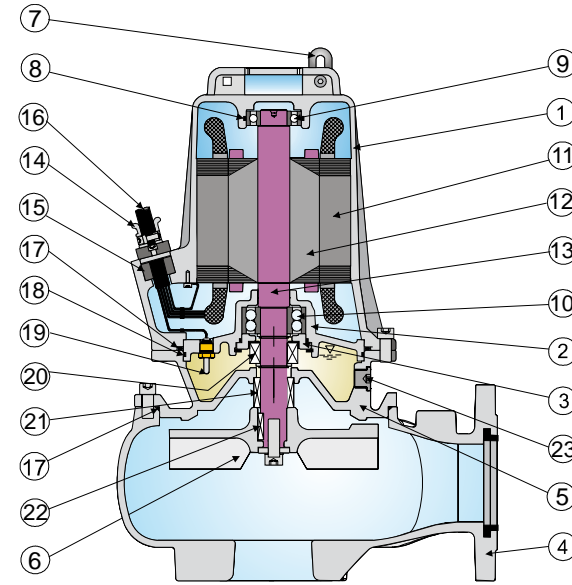
Dati Tecnici - Specifications

Tipo - Type	Q	Q										
		l/s	4	8	16	20	24	28	32	36	40	46
		l/m	240	480	960	1200	1440	1680	1920	2160	2400	2760
		m³/h	14,4	28,8	57,6	72	86,4	100,8	115,2	129,6	144,0	165,6
VT 100/4 C. 355	H m	11	10	8,0	7,0	5,8	4,5	3,5	2,0			
VT 100/4 C. 356		15	14	11,2	10	8,5	7,0	5,1	3,6	2,0		
VT 100/4 C. 358		18	17	14,1	13	11,2	10	8,0	6,5	5,0	2,0	

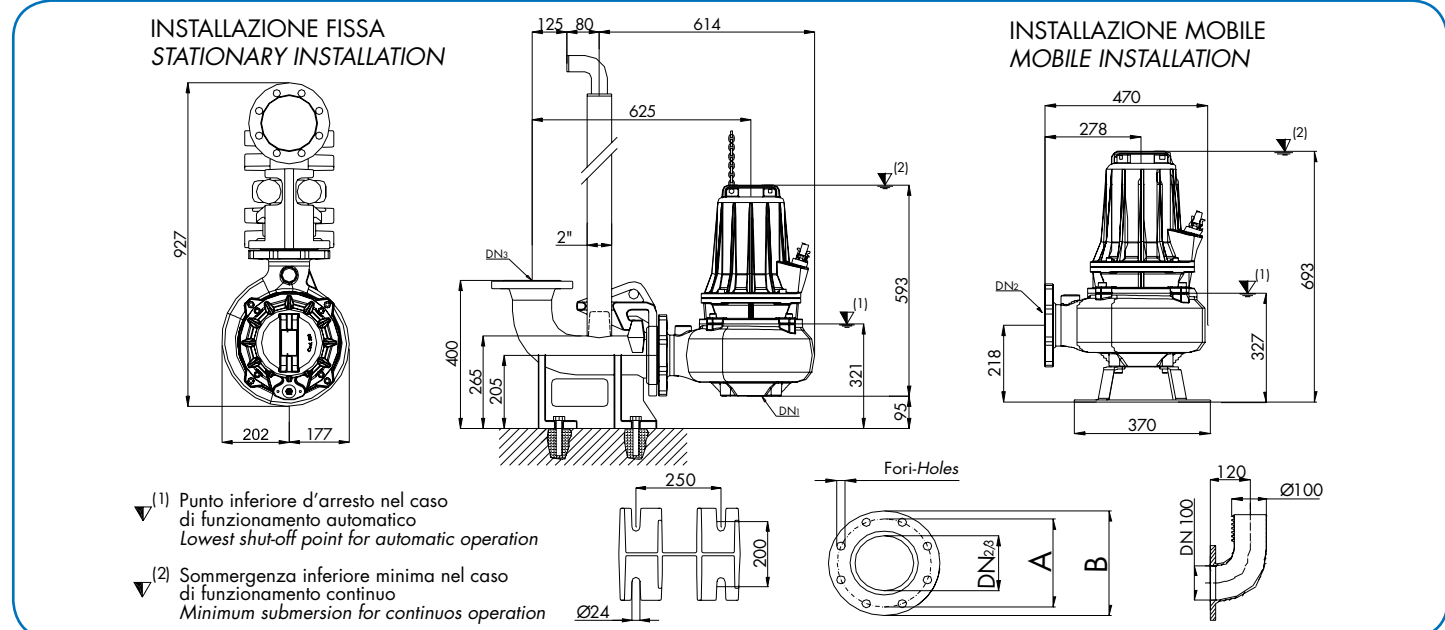
  

Tipo - Type	Mandata Delivery	kW			R.p.m. 1/min	Poli Poles	A	Hz	cos φ
		P1	P2	Hp					
		400V 3 ~							
VT 100/4 C. 355	Dn2 - 100	5,3	4	5,5	1450	4	9,2	50	0,86
VT 100/4 C. 356		7,1	6	8	1450	4	12,5	50	0,84
VT 100/4 C. 358		8,9	7,5	10	1450	4	15,5	50	0,84

VT 100/4 C. 355-356-358



Descrizione Description	Materiali Materials
1 Cassa motore - Motor casing	Ghisa G25 - Cast iron G25
2 Porta cuscinetto - Bearing support	
3 Ghiera blocca cuscinetto - Bearing locking ring	
4 Corpo pompa - Pump casing	
5 Porta motore - Motor support	Acciaio inox Aisi 416 - Stainless steel Aisi 416
6 Girante - Impeller	
7 Anello catena - Chain ring	
8 O' Ring - O' Ring	
9 Cuscinetto superiore - Upper ball bearing	Gomma nitrilica - Nitrilic rubber
10 Cuscinetto inferiore - Lower ball bearing	
11 Statore - Stator	Acciaio inox Aisi 420 - Stainless steel Aisi 420
12 Rotore - Rotor	
13 Albero motore - Motor shaft	
14 Pressacavo - Cable clamp	
15 Passacavo - (Cable) Grommet	Gomma nitrilica - Nitrilic rubber
16 Cavo alimentazione - Net supply cable	
17 O' Ring - O' Ring	Gomma nitrilica - Nitrilic rubber
18 O' Ring - O' Ring	
19 Sensore umidità - Conductivity seal sensor	Ceramica/Graffite - Carbon/Ceramic
20 Tenuta meccanica superiore - Upper mechanical seal	
21 Tenuta meccanica inf. - Lower mech. seal	Carburo di silicio + viton - Silicon carbide + viton
22 Chiavetta - Key	Acciaio inox Aisi 304 - Stainless steel Aisi 304
23 Tappo olio - Oil plug	Acciaio inox Aisi 416 - Stainless steel Aisi 416
Viteria - Bolts	Acciaio inox Aisi 304 - Stainless steel Aisi 304



TIPO - TYPE	DN1	DN2/3	A	B	FORI - HOLES		OPTIONAL				
VT 100/4 C. 355	100	100	180	220	N°	Ø					
VT 100/4 C. 356					8	18					
VT 100/4 C. 358					8	18					

TIPO - TYPE	CAVO - CABLE	SONDE - SENSOR	TENUTE - SEALS	CUSCINETTI - BEARINGS	
VT 100/4 C. 355	3 ~ 400 V (1) 10x1,5 Ø 20 Avv. YΔ / Con terminali liberi YΔ Starting / With free terminals	MT	Sonda termica Thermal probe	SI	
VT 100/4 C. 356		10	Sonda di conduttività Conductivity probe	SI	
VT 100/4 C. 358		SI		YES	

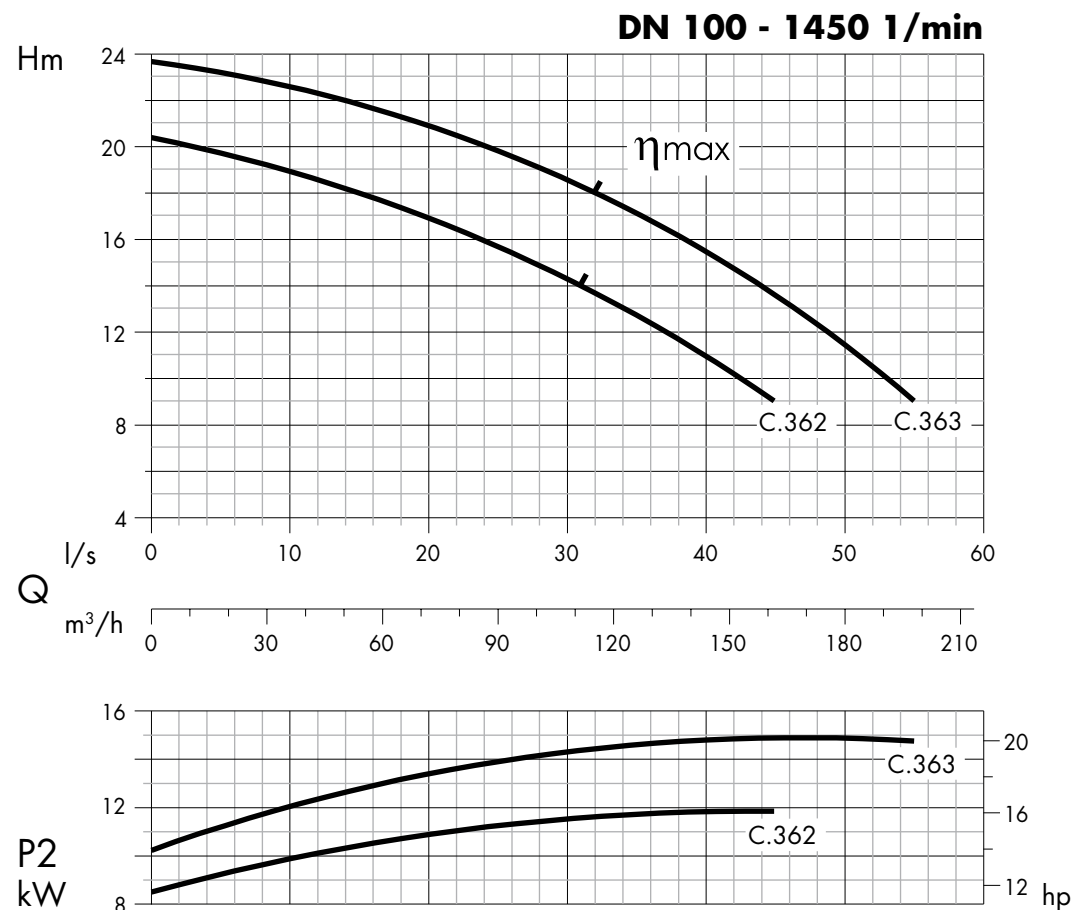
TIPO - TYPE	X	Y	Z	Kg
VT 100/4 C. 355	400	620	470	95
VT 100/4 C. 356	400	620	470	99
VT 100/4 C. 358	400	620	470	125



Girante - Impeller  
VORTEX



Passaggio corpi solidi  
Free passage  
Ø 90 mm



- Applicazioni**  
Elettropompa sommersibile Vortex con alte prestazioni per fognature pesanti. Per il convogliamento di acque reflue e grezze, fanghi rattivati, fanghi grezzi e fanghi putridi, miscugli di acque.
- Motore**  
Motore asincrono a 4 poli con rotore a gabbia di scoiattolo. Isolamento Statore: Classe F = 155°C  
Grado Protezione: IP 68
- Tenute**  
Tenuta lato motore: Carburo di silicio+Viton Ø55  
Tenuta lato girante: Carburo di silicio+Viton Ø55
- Direttive, Normative, Tolleranze**  
Curve secondo ISO 9906 livello 2

- Applications**  
Submersible Vortex type electric motor pump for high delivery operations for heavy sewage plants. For pumping of raw and waste waters, stirred sludge, raw sludge, rotten sludge, mixed waters.
- Motor**  
Asynchronous electric 4 poles motor with squirrel-cage rotor. Stator Insulation: F = 155 °C  
Protection class: IP 68
- Seals**  
Seal type applied to the motor side: Silicon-Carbide+Viton Ø55  
Seal type applied to the wet end side: Silicon-Carbide+Viton Ø55
- Directives, Norms, Tolerances**  
Curves as per ISO 9906, Grade 2

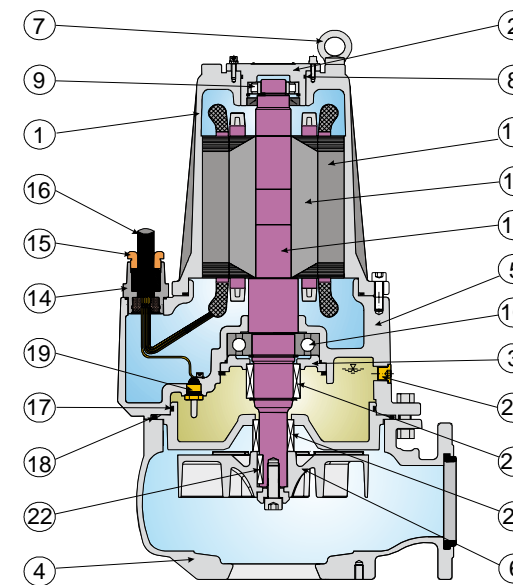
**Dati Tecnici - Specifications**

Tipo - Type	Q	Flow										
		l/s	5	10	15	20	25	30	35	40	45	50
		l/m	300	600	900	1200	1500	1800	2100	2400	2700	3000
		m³/h	18	36	54	72	90	108	126	144	162	180
VT 100/4 C. 362	H m	19,5	19	18	17	15,5	14,2	12,5	11	9,0		
VT 100/4 C. 363		23	22,5	21,8	21	19,5	18,5	17	15,5	13,5	11,5	

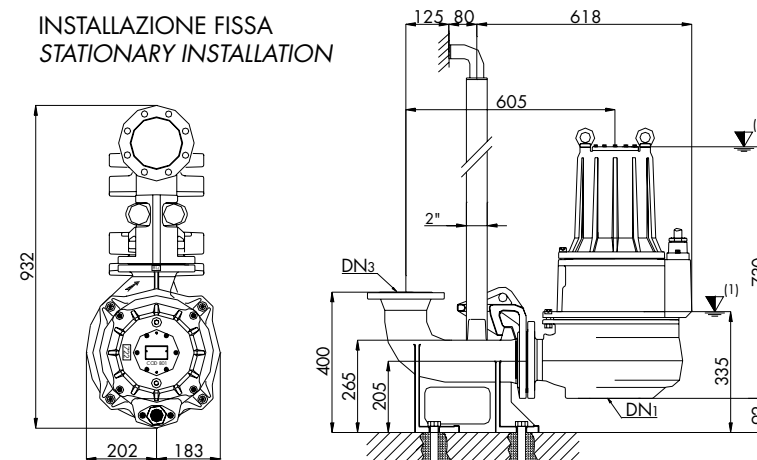
Tipo - Type	Mandata Delivery	kW			R.p.m. 1/min	Poli Poles	A 400V 3 ~	Hz	cos φ
		P1	P2	Hp					
		VT 100/4 C. 362	Dn2 - 100	14,2					
VT 100/4 C. 363	17,3	15		21	1450	4	30,4	50	0,82

**VT 100/4 C. 362-363**

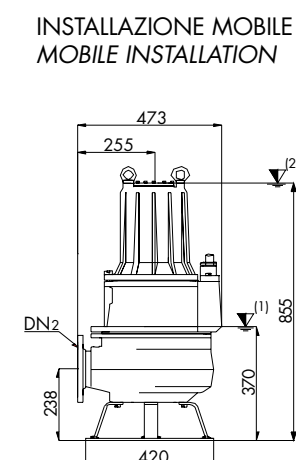


Descrizione Description	Materiali Materials
1 Cassa motore - Motor casing	Ghisa G25 - Cast iron G25
2 Porta cuscinetto - Bearing support	
3 Ghiera blocca cuscinetto - Bearing locking ring	
4 Corpo pompa - Pump casing	
5 Porta motore - Motor support	Acciaio inox Aisi 416 - Stainless steel Aisi 416
6 Girante - Impeller	
7 Anello catena - Chain ring	Gomma nitrilica - Nitrilic rubber
8 O' Ring - O' Ring	
9 Cuscinetto superiore - Upper ball bearing	Acciaio inox Aisi 420 - Stainless steel Aisi 420
10 Cuscinetto inferiore - Lower ball bearing	
11 Statore - Stator	Ghisa G25 - Cast iron G25
12 Rotore - Rotor	
13 Albero motore - Motor shaft	Acciaio inox Aisi 416 - Stainless steel Aisi 416
14 Pressacavo - Cable clamp	
15 Ghiera del pressacavo - Locking ring	H07RN8F
16 Cavo alimentazione - Net supply cable	
17 O' Ring - O' Ring	Gomma nitrilica - Nitrilic rubber
18 O' Ring - O' Ring	
19 Sensore umidità - Conductivity seal sensor	Carburo di silicio + viton - Silicon carbide + viton
20 Tenuta meccanica sup. - Upper mech. seal	
21 Tenuta meccanica inf. - Lower mech. seal	Acciaio inox Aisi 304 - Stainless steel Aisi 304
22 Chiavetta - Key	
23 Tappo olio - Oil plug	Acciaio inox Aisi 416 - Stainless steel Aisi 416
Viteria - Bolts	Acciaio inox Aisi 304 - Stainless steel Aisi 304

**INSTALLAZIONE FISSA  
STATIONARY INSTALLATION**



**INSTALLAZIONE MOBILE  
MOBILE INSTALLATION**



- (1) Punto inferiore d'arresto nel caso di funzionamento automatico  
Lowest shut-off point for automatic operation
- (2) Sommergenza inferiore minima nel caso di funzionamento continuo  
Minimum submersion for continuous operation

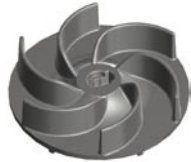
TIPO - TYPE	DN1	DN2/3	A	B	FORI - HOLES		OPTIONAL		
VT 100/4 C. 362	150	100	180	220	N°	Ø			
VT 100/4 C. 363					8	18			

TIPO - TYPE	CAVO - CABLE	SONDE - SENSOR	TENUTE - SEALS	CUSCINETTI - BEARINGS
VT 100/4 C. 362	3 ~ 400 V (1) 10x2,5 Ø 23 Avv. Y-Δ / Con terminali liberi Y-Δ Starting / With free terminals	MT	Sonda termica Thermal probe	SI YES
VT 100/4 C. 363		10	Sonda di conduttività Conductivity probe	SI YES
			SUP./UPPER MG1S55-G4	INF./LOWER MG1S55-G4
			SUP./UPPER NU 207 ECJ3	INF./LOWER 6312 2R51

TIPO - TYPE	X	Y	Z	Kg
VT 100/4 C. 362	510	860	420	192
VT 100/4 C. 363	510	860	420	205

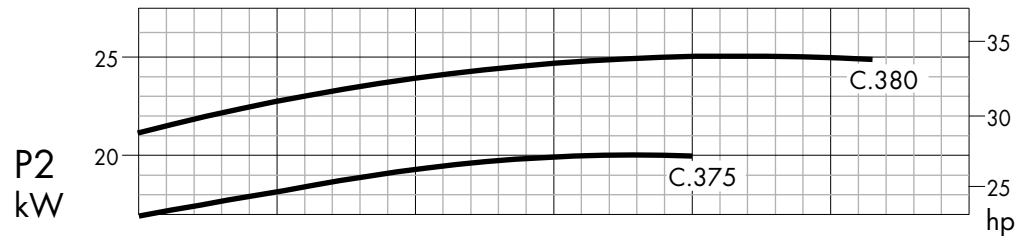
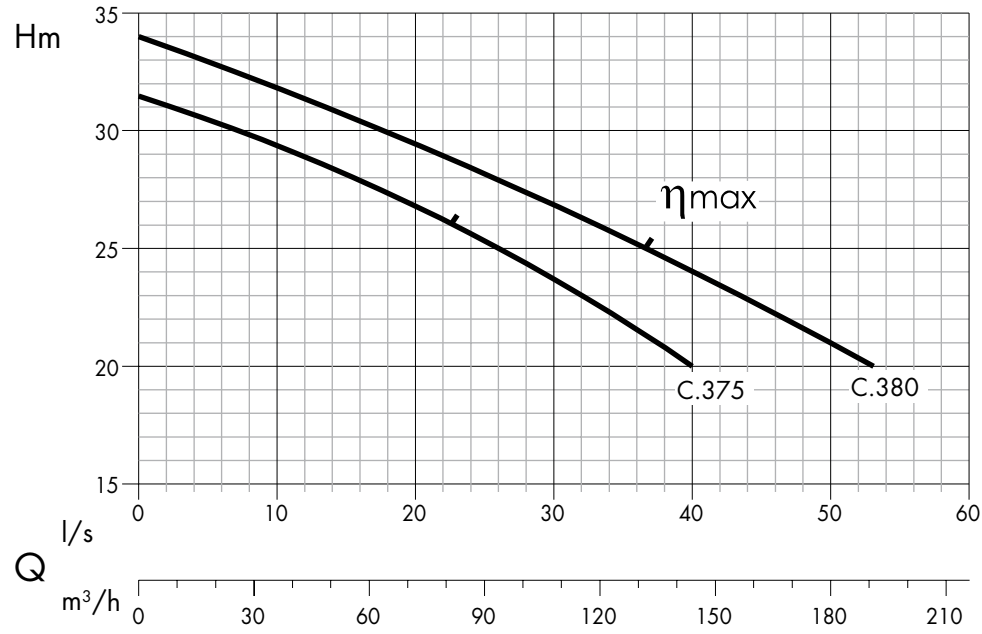


Girante - Impeller  
VORTEX



Passaggio corpi solidi  
Free passage  
Ø 90 mm

DN 100 - 1450 l/min



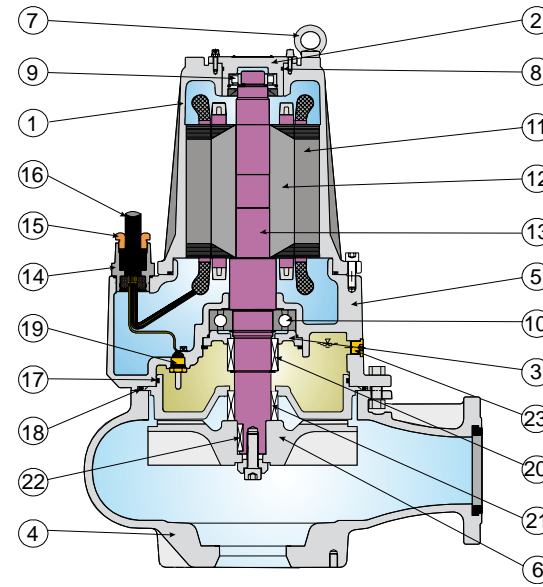
- Applicazioni**  
Elettropompa sommersibile Vortex con alte prestazioni per fognature pesanti. Per il convogliamento di acque reflue e grezze, fanghi rattivati, fanghi grezzi e fanghi putridi, miscugli di acque.
- Motore**  
Motore asincrono a 4 poli con rotore a gabbia di scoiattolo. Isolamento Statore: Classe F = 155°C  
Grado Protezione: IP 68
- Tenute**  
Tenuta lato motore: Carburo di silicio+Viton Ø55  
Tenuta lato girante: Carburo di silicio+Viton Ø55
- Direttive, Normative, Tolleranze**  
Curve secondo ISO 9906 livello 2

- Applications**  
Submersible Vortex type electric motor pump for high delivery operations for heavy sewage plants. For pumping of raw and waste waters, stirred sludge, raw sludge, rotten sludge, mixed waters.
- Motor**  
Asynchronous electric 4 poles motor with squirrel-cage rotor. Stator Insulation: F = 155 °C  
Protection class: IP 68
- Seals**  
Seal type applied to the motor side: Silicon-Carbide+Viton Ø55  
Seal type applied to the wet end side: Silicon-Carbide+Viton Ø55
- Directives, Norms, Tolerances**  
Curves as per ISO 9906, Grade 2

Dati Tecnici - Specifications

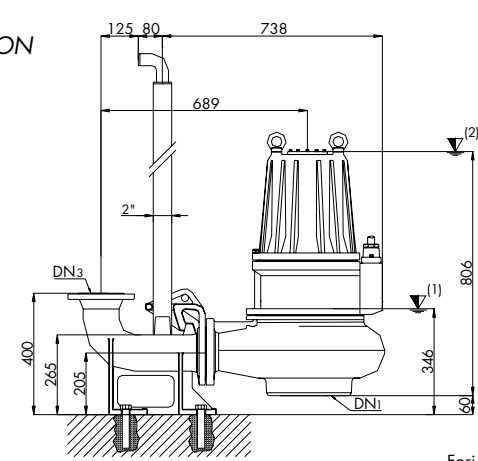
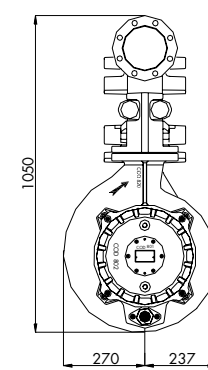
Tipo - Type	Q	Flow										
		l/s	5	10	15	20	25	30	35	40	45	50
		l/m	300	600	900	1200	1500	1800	2100	2400	2700	3000
		m³/h	18	36	54	72	90	108	126	144	162	180
VT 100/4 C. 375	H m		30,5	29,2	28	27	25,5	23,8	22	20		
VT 100/4 C. 380			33	32	30,5	29,5	28	27	25,5	24	22,5	21
Tipo - Type	Mandata Delivery	kW			R.p.m.	Poli Poles	A	Hz	cos φ			
		P1	P2	Hp								
		400V 3 ~			1/min							
VT 100/4 C. 375	Dn2 - 100		22,2	20	27	1450	4	41	50	0,79		
VT 100/4 C. 380			28,2	25	34	1450	4	50,8	50	0,81		

VT 100/4 C. 375-380

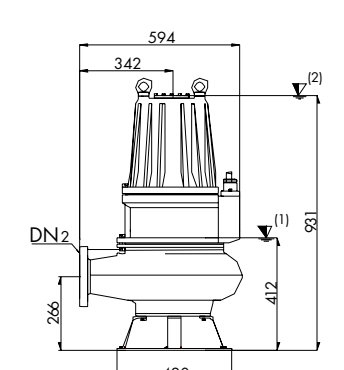


Descrizione Description	Materiali Materials
1 Cassa motore - Motor casing	Ghisa G25 - Cast iron G25
2 Porta cuscinetto - Bearing support	
3 Ghiera blocca cuscinetto - Bearing locking ring	
4 Corpo pompa - Pump casing	Acciaio inox Aisi 416 - Stainless steel Aisi 416
5 Porta motore - Motor support	
6 Girante - Impeller	Gomma nitrilica - Nitrilic rubber
7 Anello catena - Chain ring	
8 O' Ring - O' Ring	Acciaio inox Aisi 420 - Stainless steel Aisi 420
9 Cuscinetto superiore - Upper ball bearing	
10 Cuscinetto inferiore - Lower ball bearing	Ghisa G25 - Cast iron G25
11 Statore - Stator	
12 Rotore - Rotor	Acciaio inox Aisi 416 - Stainless steel Aisi 416
13 Albero motore - Motor shaft	
14 Pressacavo - Cable clamp	H07RN8F
15 Ghiera del pressacavo - Locking ring	
16 Cavo alimentazione - Net supply cable	Gomma nitrilica - Nitrilic rubber
17 O' Ring - O' Ring	
18 O' Ring - O' Ring	Carburo di silicio + viton - Silicon carbide + viton
19 Sensore umidità - Conductivity seal sensor	
20 Tenuta meccanica sup. - Upper mech. seal	Acciaio inox Aisi 304 - Stainless steel Aisi 304
21 Tenuta meccanica inf. - Lower mech. seal	
22 Chiavetta - Key	Acciaio inox Aisi 416 - Stainless steel Aisi 416
23 Tappo olio - Oil plug	
Viteria - Bolts	Acciaio inox Aisi 304 - Stainless steel Aisi 304

INSTALLAZIONE FISSA  
STATIONARY INSTALLATION



INSTALLAZIONE MOBILE  
MOBILE INSTALLATION



- (1) Punto inferiore d'arresto nel caso di funzionamento automatico  
Lowest shut-off point for automatic operation
- (2) Sommergenza inferiore minima nel caso di funzionamento continuo  
Minimum submersion for continuous operation

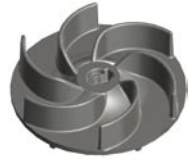
TIPO - TYPE	DN1	DN2/3	A	B	FORI - HOLES		OPTIONAL		
VT 100/4 C. 375 VT 100/4 C. 380	150	100	180	220	N°	Ø			
					8	18			

TIPO - TYPE	CAVO - CABLE	SONDE - SENSOR	TENUTE - SEALS	CUSCINETTI - BEARINGS
VT 100/4 C. 375 VT 100/4 C. 380	3 ~ 400 V (1) 7x4+3x1 Ø 20,5 Avv. Y-Δ / Con terminali liberi Y-Δ Starting / With free terminals	MT 10 Sonda termica Thermal probe Sonda di conduttività Conductivity probe	SI YES SUP./UPPER INF./LOWER MG1S55-G4 MG1S55-G4	SI YES SUP./UPPER INF./LOWER NU 207 ECJ3 6312 2R51

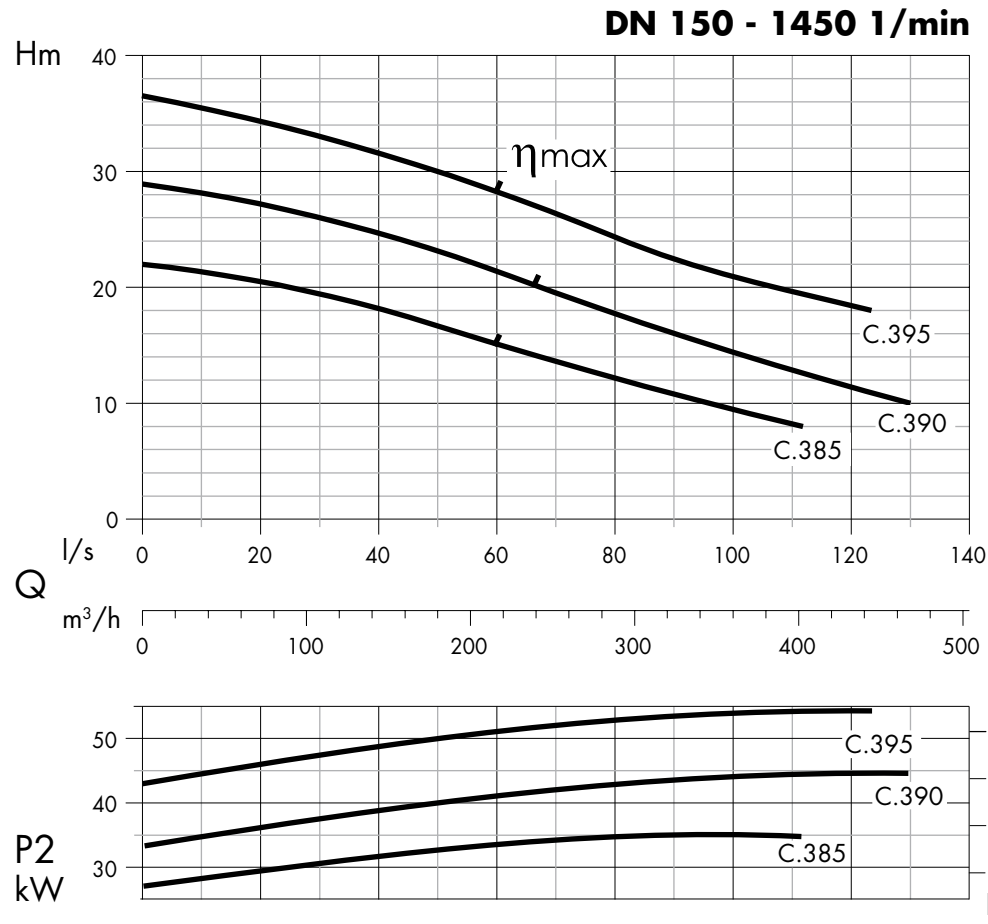
TIPO - TYPE	X	Y	Z	Kg
VT 100/4 C. 375	570	950	670	288
VT 100/4 C. 380	570	950	670	295



Girante - Impeller  
VORTEX



Passaggio corpi solidi  
Free passage  
Ø 130 mm



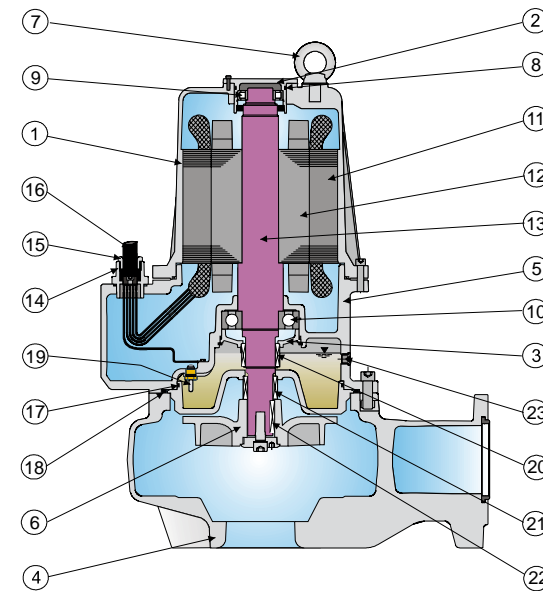
- Applicazioni**  
Elettropompa sommersibile Vortex con alte prestazioni per fognature pesanti. Per il convogliamento di acque reflue e grezze, fanghi ravrivati, fanghi grezzi e fanghi putridi, miscugli di acque.
- Motore**  
Motore asincrono a 4 poli con rotore a gabbia di scoiattolo. Isolamento Statore: Classe F = 155°C  
Grado Protezione: IP 68
- Tenute**  
Tenuta lato motore: Carburo di silicio+Viton Ø65  
Tenuta lato girante: Carburo di silicio+Viton Ø65
- Direttive, Normative, Tolleranze**  
Curve secondo ISO 9906 livello 2

- Applications**  
Submersible Vortex type electric motor pump for high delivery operations for heavy sewage plants. For pumping of raw and waste waters, stirred sludge, raw sludge, rotten sludge, mixed waters.
- Motor**  
Asynchronous electric 4 poles motor with squirrel-cage rotor. Stator Insulation: F = 155 °C  
Protection class: IP 68
- Seals**  
Seal type applied to the motor side: Silicon-Carbide+Viton Ø65  
Seal type applied to the wet end side: Silicon-Carbide+Viton Ø65
- Directives, Norms, Tolerances**  
Curves as per ISO 9906, Grade 2

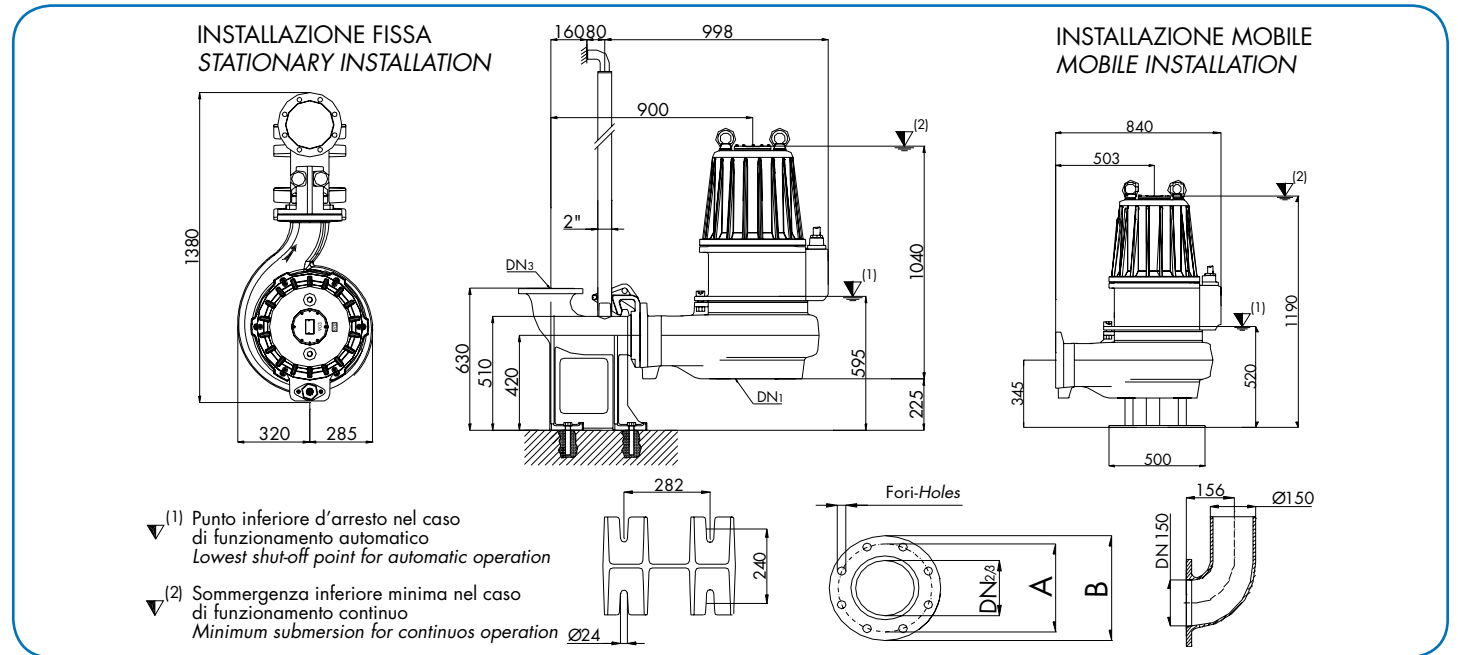
**Dati Tecnici - Specifications**

Tipo - Type	Q	Q										
		l/s	10	20	30	40	50	60	80	100	110	120
		l/m	600	1200	1800	2400	3000	3600	4800	6000	6600	7200
		m³/h	36	72	108	144	180	216	288	360	396,0	432,0
VT 150/4 C. 385	H m		21,5	20,5	19,5	18	16,5	15	12	9,5	8,0	
VT 150/4 C. 390			28	27,5	26	25	23	21,5	18	14	13	11,8
VT 150/4 C. 395			35,5	34	33	31,8	30	28	24	21	20	18
Tipo - Type	Mandata Delivery	kW			R.p.m. 1/min	Poli Poles	A	Hz	cos φ			
		P1	P2	Hp								
VT 150/4 C. 385	Dn2 150		38	35	48	1450	4	68	50	0,82		
VT 150/4 C. 390			50,4	45	61	1450	4	85,1	50	0,84		
VT 150/4 C. 395			60,4	55	75	1450	4	100,5	50	0,86		

**VT 150/4 C. 385-390-395**



Descrizione Description	Materiali Materials
1 Cassa motore - Motor casing	Ghisa G25 - Cast iron G25
2 Porta cuscinetto - Bearing support	
3 Ghiera blocca cuscinetto - Bearing locking ring	
4 Corpo pompa - Pump casing	Acciaio inox Aisi 416 - Stainless steel Aisi 416
5 Porta motore - Motor support	
6 Girante - Impeller	Gomma nitrilica - Nitrilic rubber
7 Anello catena - Chain ring	
8 O' Ring - O' Ring	Acciaio inox Aisi 420 - Stainless steel Aisi 420
9 Cuscinetto superiore - Upper ball bearing	
10 Cuscinetto inferiore - Lower ball bearing	Ghisa G25 - Cast iron G25
11 Statore - Stator	
12 Rotore - Rotor	Acciaio inox Aisi 416 - Stainless steel Aisi 416
13 Albero motore - Motor shaft	
14 Passacavo - (Cable) Grammet	H07RN8F
15 Ghiera del passacavo - Locking ring	
16 Cavo alimentazione - Net supply cable	Gomma nitrilica - Nitrilic rubber
17 O' Ring - O' Ring	
18 O' Ring - O' Ring	Carburo di silicio + viton - Silicon carbide + viton
19 Sensore umidità - Conductivity seal sensor	
20 Tenuta meccanica sup. - Upper mech. seal	Acciaio inox Aisi 304 - Stainless steel Aisi 304
21 Tenuta meccanica inf. - Lower mech. seal	
22 Chiavetta - Key	Acciaio inox Aisi 416 - Stainless steel Aisi 416
23 Tappo olio - Oil plug	
Viteria - Bolts	Acciaio inox Aisi 304 - Stainless steel Aisi 304



TIPO - TYPE	DN1	DN2/3	A	B	FORI - HOLES		OPTIONAL			
VT 150/4 C. 385	150	150	240	285	N°	Ø	P8 DN 150	B8 DN 150	DN 150 - PN16	
VT 150/4 C. 390					8	22				
VT 150/4 C. 395										

TIPO - TYPE	CAVO - CABLE	SONDE - SENSOR	TENUTE - SEALS	CUSCINETTI - BEARINGS	
VT 150/4 C. 385	3 ~ 400 V (1) 7x10+5x1 Ø 29 Avv. YΔ / Con terminali liberi YΔ Starting / With free terminals	MT	Sonda termica Thermal probe	SI	
VT 150/4 C. 390		10	Sonda di conduttività Conductivity probe	SI	
VT 150/4 C. 395				YES	YES
			MG1S65-G4	MG1S65-G4	NU 211 ECJ3
					6316 2RS1

TIPO - TYPE	X	Y	Z	Kg
VT 150/4 C. 385	900	1150	650	550
VT 150/4 C. 390	900	1150	650	585
VT 150/4 C. 395	900	1150	650	590