

---

**BOMBAS VERTICALES MULTICELULARES**  
**MULTICELLULAR VERTICAL PUMPS**  
**POMPES VERTICALES MULTICELLULAIRES**  
**BOMBAS VERTICAIS MULTICELULARES**

**V-NOX 300**  
**V-NOX 400**  
**VAT 127**  
**VAT 163**  
**VAT 205**



**MANUAL DE INSTALACION Y MANTENIMIENTO**  
**INSTALLATION AND MAINTENANCE MANUAL**  
**MANUEL D'INSTALLATION ET D'ENTRETIEN**  
**MANUAL DE INSTALAÇÃO E MANUTENÇÃO**





Can Cabanyes 50 - Pol. Ind. Circuit de Catalunya  
08403 Granollers (Barcelona) - Spain  
Tel. (+34) 933 842 351 Fax (+34) 933 842 900  
www.sacipumps.com - saci@sacipumps.com

## V-NOX - VAT

### DECLARACION DE CONFORMIDAD CE:

Nosotros, **BOMBAS SACI, S.A.** - Can Cabanyes 50-58  
P.I.Circuit de Catalunya – 08403 GRANOLLERS (BCN)  
(E), declaramos bajo nuestra exclusiva responsabilidad que los productos a los que se refiere esta declaración son conformes con las directivas siguientes:

- 2006/95/CE (Low Voltage Directive)
- 2004/108/CE (Electromagnetic Compatibility Directive)

Y con las normas siguientes:

- EN 60335-1 (Household and Similar Electrical Appliances – Safety)
- EN 60335-2-41 (Particular Requirements for Pumps)

### DÉCLARATION DE CONFORMITÉ CE:

Nous, **BOMBAS SACI, S.A.** - Can Cabanyes 50-58  
P.I.Circuit de Catalunya – 08403 GRANOLLERS (BCN)  
déclarons sous notre responsabilité exclusive que les produits auxquels cette déclaration se réfère sont conformes aux directives suivantes:

- 2006/95/CE (Low Voltage Directive)
- 2004/108/CE (Electromagnetic Compatibility Directive)

Ainsi qu'aux normes suivantes:

- EN 60335-1 (Household and Similar Electrical Appliances – Safety)
- EN 60335-2-41 (Particular Requirements for Pumps)

### DECLARATION OF CONFORMITY CE:

We, **BOMBAS SACI, S.A.** - Can Cabanyes 50-58  
P.I.Circuit de Catalunya – 08403 GRANOLLERS (BCN)  
declare under our responsibility that the products to which this declaration refers are in conformity with the following directives:

- 2006/95/CE (Low Voltage Directive)
- 2004/108/CE (Electromagnetic Compatibility Directive)

And with the following standards:

- EN 60335-1 (Household and Similar Electrical Appliances – Safety)
- EN 60335-2-41 (Particular Requirements for Pumps)

### DECLARAÇÃO DE CONFORMIDADE CE:

Nós, **BOMBAS SACI, S.A.** - Can Cabanyes 50-58  
– C.P: 08403 Granollers, BARCELONA (E), declaramos sob nossa responsabilidade que os produtos a que se refere esta declaração estão em conformidade com as seguintes diretrizes:

- 2006/95/CE (Low Voltage Directive)
- 2004/108/CE (Electromagnetic Compatibility Directive)

E com as seguintes normas:

- EN 60335-1 (Household and Similar Electrical Appliances – Safety)
- EN 60335-2-41 (Particular Requirements for Pumps)

**David Ferré Ferrer**  
**EXECUTIVE**

## MANUAL DE INSTALACION Y MANTENIMIENTO BOMBA (Instrucciones originales)

### 1 - GENERALES



Antes de la instalación leer detenidamente este manual que contiene directivas fundamentales que facilitan conocer la bomba y poder así sacar el máximo provecho de las respectivas posibilidades de empleo. Si se cumplen dichas indicaciones los componentes de la bomba tendrán una larga vida evitándose peligros. Es imprescindible que este manual esté siempre disponible guardado junto a la bomba.

Tanto la instalación como el funcionamiento cumplirán las normas de seguridad del país donde se instala el producto. Todos los trabajos se realizarán con el máximo esmero y exclusivamente por parte de personal cualificado que posea los requisitos exigidos en las normativas vigentes. El incumplimiento de las normas de seguridad, además de poner en riesgo a las personas y causar daños a los aparatos, causará la pérdida de todo derecho a la garantía. La instalación se llevará a cabo siempre en posición vertical.

### 2 - APLICACIONES Y USO

Bombas centrífugas verticales multicelulares con conexión mediante bridas ovaladas. Sus características de proyecto y de fabricación están a la vanguardia y se distinguen por las prestaciones particulares que garantizan el máximo rendimiento con absoluta fiabilidad y solidez. Se pueden emplear en situaciones muy variadas, como por ejemplo grupos de presurización para edificios, para riegos, grupos contraincendios, etc...

La maquina ha sido proyectada para bombear agua sin sustancias explosivas, y con una densida equivalente a 1000 Kg/m<sup>3</sup> y una viscosidad cinematica de 1 mm<sup>2</sup>/s, y liquidos químicamente no agresivos.

No tiene ningún uso previsto mas que el descrito anteriormente.

### 3 - LIQUIDOS BOMBEADOS

La bomba está proyectada y fabricada para bombear liquidos limpios, puros y no agresivos.

### 4 - DATOS TECNICOS Y LIMITACIONES DE EMPLEO

#### **Bomba**

- Máxima temperatura del liquido bombeado: +40°C
- Velocidad de rotación: 2900 1/min
- Caudal: de 1 m<sup>3</sup>/h a 45 m<sup>3</sup>/h según el modelo
- Altura de elevación: hasta 160 m
- Máxima temperatura ambiente: +45°C
- Temperatura de almacenaje: -10°C +40°C
- Humedad relativa del aire máx 95%
- Peso: Ver datos técnicos del catalogo.

#### **Motor**

- Tensión de alimentación: 3 x 230-400 V 50/60Hz hasta 4 KW incluido 3 x 400/690 V 50/60Hz superior a 5.5 KW
- Grado de protección del motor: IP55
- Aislamiento tipo: F
- Potencia absorbida: ver la placa de los datos eléctricos
- Construcción de los motores: según Normativas CEI 2 – 3 fascículo 1110



En el supuesto de que se active un fusible de protección de un motor trifásico, es conveniente sustituir también los otros dos fusibles junto al que se ha fundido.

## **5 - TRANSPORTE**

No someter los productos a golpes inútiles y choques.

Al izar y transportar el grupo es necesario usar maquinas herramientas pensadas para tal uso, utilizando (de estar presente) el pallet suministrado de serie.

## **6 - ALMACENAJE**

Todas las bombas se almacenaran en un lugar cubierto, seco y con humedad del aire, a ser posible, constante y libre de polvo.

Las bombas se suministran en su embalaje original, donde permanecerán hasta la fase de montaje. En caso contrario, mantener cerrada la boca de aspiración e impulsión.

## **7 - ADVERTENCIAS**

### **7.1 Personal especializado**



**Es conveniente que la instalación sea llevada a cabo por personal competente y cualificado, y que cuente con los requisitos técnicos requeridos por las normativas específicas para tal materia. Por personal cualificado nos referimos a aquellas personas que gracias a su formación, experiencia e instrucción, así como por sus conocimientos sobre las relativas normas, prescripciones, sobre las medidas a tomar para la prevención de los accidentes, sobre las condiciones de servicio, están autorizados por el responsable de la seguridad de la instalación a realizar cualquier actividad necesaria, estando capacitados para reconocer y evitar todo peligro.**

- El aparato no está diseñado para ser utilizado por personas (incluidos niños) con capacidades físicas, sensoriales o mentales reducidas, o con falta de experiencia y conocimiento, a menos que sean supervisados o instruidos por una persona responsable de su seguridad.

- Los niños deben ser supervisados para asegurarse de que no jueguen con el aparato.

### **7.2 Seguridad**

El uso se permite única y exclusivamente si la instalación eléctrica cuenta con las medidas de seguridad impuestas en las normativas vigentes del país donde se monta el producto.

### **7.3 Control de la rotación del eje bomba/motor**



Antes de instalar la bomba, es recomendable controlar el movimiento libre del eje de la bomba y/o del motor. Para ello realizar el control manualmente girando la parte vista del eje de la bomba.

**No forzar el eje o el ventilador del motor con pinzas u otros aparatos con el fin de desbloquear la bomba, intentar averiguar la causa de dicho bloqueo**

### **7.4 Nuevas instalaciones**

Antes de poner en marcha las instalaciones nuevas, hay que limpiar con mucho cuidado las válvulas, tuberías, depósitos y empalmes. Sucede que a menudo se desprenden virutas de soldadura, trozos de óxido y otras impurezas.

## 7.5 Protecciones

### 7.5.1 Piezas en movimiento



En conformidad a las normas anti-accidentes todas las piezas en movimiento (ventiladores, juntas etc.) deben estar blindadas cuidadosamente, con instrumentos adecuados para ello (cubre- ventiladores, cubre-juntas etc.) antes de poner en marcha la bomba.

**Mientras la bomba esté en marcha no acercarse a las piezas en movimiento (eje, ventilador etc.) y de todas formas, de ser necesario, hay que hacerlo con indumentos adecuados y según las normas de la ley para evitar el engancharse con la ropa.**

### 7.5.2 Partes calientes o frías



**El fluido contenido en la instalación puede alcanzar temperaturas y presiones elevadas, y además puede presentarse bajo forma de vapor! PELIGRO DE QUEMADURAS! ! !  
Puede resultar peligroso incluso sólo tocar la bomba o partes de la instalación.**

En el caso de que las partes calientes o frías pueden plantear peligros, habrá que protegerlas acertadamente para evitar tocarlas.

## **8 - INSTALACION**

Hay que instalar la electrobomba en un lugar cubierto, bien ventilado y con una temperatura ambiente que no sobrepase los 45°C. Gracias al grado de protección IP55 las electrobombas pueden ser emplazadas en locales polvorientos y algo húmedos.

Siendo habitual que la bomba se suministre sin cable de alimentación eléctrica. En este caso se observaran los cables de prueba de bomba cortados a la salida de la caja de conexiones de motor. Es imprescindible sustituir estos cables por manguera eléctrica adecuada a la legislación vigente en cada país.

### 8.1 Cimentación

Es responsabilidad del comprador la preparación de los cimientos o bancadas. De ser metálicos, hay que pintarlos para evitar la corrosión, bien nivelados y suficientemente rígidos para soportar esfuerzos. Es necesario dimensionarlos de tal forma que se eviten vibraciones debidas a resonancia. Si los cimientos son de hormigón, hay que comprobar que haya fraguado bien y que estén totalmente secos antes de colocar el grupo. La superficie de apoyo será perfectamente plana y horizontal. Tras colocar la bomba en los cimientos, es preciso comprobar que esté perfectamente nivelada sirviéndose de un nivel. De no ser así, habrá que usar suplementos de ajuste colocados entre la base y los cimientos cerca de los pernos de anclaje. Un anclaje sólido de las patas de la bomba a la base de apoyo favorece la absorción de posibles vibraciones al trabajar la bomba. Apretar a fondo e uniformemente todos los pernos de anclaje.

### 8.2 Empalme de las tuberías

Hay que evitar que las tuberías metálicas transmitan esfuerzos excesivos a las contrabridas de la bomba, para evitar deformaciones o roturas. Las contrabridas de las tuberías deben estar posicionadas paralelas a las bridas de la bomba. A fin de reducir al mínimo el ruido, se aconseja montar juntas antivibración en las tuberías de aspiración y de alimentación.

### 8.3 Es muy recomendable instalar la bomba lo más cerca posible del líquido a bombear.

Es conveniente utilizar un tubo de aspiración con diámetro superior al de la boca de aspiración de la electrobomba. Si la altura de carga de la aspiración es negativa es imprescindible montar en la aspiración una válvula de fondo

de características adecuadas. El paso irregular entre diámetros de las tuberías y curvas estrechas hacen aumentar notablemente las pérdidas de carga. Debe ser gradual el paso de una tubería de diámetro pequeño a otra de diámetro mayor. Normalmente la largura del cono del paso debe ser 5÷7 la diferencia de los diámetros, Deben tener en cuenta que el cono de ampliación situado en la aspiración debe ser Excentrico colocado con la parte plana en la parte superior, el cono de la impulsión debe ser concentrico. Comprobar con atención que las uniones del tubo de aspiración no permitan que entre el aire. Comprobar que las juntas entre las bridas y las contrabridas estén bien centradas para que no creen resistencias contra el flujo en la tubería. A fin de que no se formen ampollas de aire en el tubo de aspiración, crear una ligera diferencia de inclinación positiva del tubo de aspiración hacia la electrobomba. Si se instalan más de una bomba, cada una de ellas debe incorporar su propia tubería de aspiración. A excepción de la bomba de reserva (si esta prevista), la cual al entrar en función solamente en el caso de que se averíe la bomba principal, garantiza el funcionamiento de una sola bomba por tubería de aspiración. En la entrada y en la salida de la bomba hay que montar llaves de corte con el objeto de no tener que vaciar la instalación con motivo del mantenimiento de la bomba.



**No hay que poner en marcha nunca la bomba con las llaves de corte cerradas, dado que de esta forma aumentaría la temperatura del líquido y se formarían burbujas de vapor dentro de la bomba, con consiguientes daños mecánicos. Si existiera esta posibilidad, incorporar un circuito de by-pass o una descarga empalmada a un depósito de recuperación del líquido (conforme a lo previsto en las normas locales para líquidos tóxicos).**

## **9 - CONEXION ELECTRICA**



**Atención: ¡cumplir siempre las normas de seguridad!  
Respetar rigurosamente los esquemas eléctricos que aparecen dentro de la caja de bornes y los que figuran en este manual.**

La protección del sistema debe basarse en un interruptor diferencial ( $I_{fn}=30\text{ma}$ ). Y QUE SEA POSIBLE REALIZAR UNA BUENA CONEXIÓN DE TIERRA, en especial, el borne de tierra debe ser conectado al conductor amarillo/verde del cable de alimentación. Además, hay que utilizar un conductor de tierra más largo que los conductores de fase, con el fin de impedir que sea el primero en desconectarse en caso de tracción.

El uso solo esta permitido si la instalación eléctrica cuenta con protecciones de seguridad conformes a las normativas de seguridad relativas a personas en vigor en el país donde se instale el producto.

**9.1 Las conexiones eléctricas serán realizadas por un electricista experto, que cuente con los requisitos necesarios establecidos por las normas vigentes. Es necesario respetar rigurosamente las prescripciones previstas por las Compañías de distribución de la corriente eléctrica.**

En el caso de motores trifásicos con arranque estrella-triángulo, hay que estar seguros que el tiempo de conmutación entre la estrella y el triángulo sea el menor posible.

**9.2 Antes de acceder a la caja de bornes para hacer trabajar la bomba, cerciorarse que la tensión eléctrica esté desconectada.**

**9.3 Comprobar la tensión de la red antes de efectuar cualquier conexión. Si corresponde a la que figura en la placa, disponer la conexión de los cables a la placa de bornes con prioridad del cable de tierra.**

**9.4 COMPROBAR QUE LA INSTALACION DE TIERRA ESTE EN CONDICIONES EFICACES Y QUE SE PUEDA REALIZAR UNA CONEXION ADECUADA.**

**9.5 Las bombas deben estar siempre conectadas a un interruptor exterior.**

**9.6** Los motores tienen que estar protegidos con protecciones de motores adecuadas calibradas apropiadamente en relación a la corriente que consta en la placa.

## **10 - PUESTA EN SERVICIO**

### **10.1 Antes de poner en marcha la electrobomba comprobar que:**



- la bomba esté cebada correctamente, y que el cuerpo de la bomba este lleno de agua por completo. La razón es que la bomba empiece a trabajar correctamente, sin aire y que el dispositivo de estanqueidad (cierre mecánico) sea totalmente hermetico. El funcionamiento en seco provoca daños irreparables al cierre mecánico y al resto de la bomba.
- Todas las partes en movimiento estén blindadas con los sistemas de seguridad;
- La conexión eléctrica haya sido realizada como se ha indicado anteriormente.

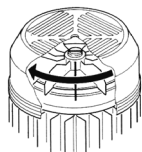
## **11 - PUESTA EN MARCHA**

### **11.1 En caso de Aspiración en carga:**

- Abrir totalmente la válvula de compuerta instalada en la aspiración manteniendo la válvula de impulsión casi cerrada permitiendo que se llene totalmente el cuerpo de bomba y abrir el tapón purgador situado en la parte trasera del cuerpo de impulsión hasta que haya purgado totalmente el aire de la instalación.

### **11.2 En caso de Aspiración negativa:**

- Abrir totalmente la válvula de compuerta instalada en la aspiración manteniendo la válvula de impulsión casi cerrada llenar el cuerpo de bomba y todo el tubo de aspiración completamnte a través de la impulsión o del tapón de cebado situado en la parte trasera del cuerpo de impulsión hasta que haya purgado totalmente el aire de la instalación.



**11.3** Dar tensión y controlar el sentido de rotación correcto, es decir, mirando desde el lado del ventilador, será hacia la derecha (Sentido Horario). Este control se efectuará tras alimentar la bomba mediante el interruptor general con una rápida secuencia de marcha y parada. Si la dirección fuera contraria, invertir entre sí dos conductores de fase cualesquiera, después de haber aislado la bomba de la red de alimentación.

**11.4** Cuando el circuito hidráulico esté totalmente lleno de líquido abrir progresivamente la válvula de compuerta de alimentación hasta alcanzar la máxima apertura admisible. De hecho hay que controlar el consumo de energía del motor comparándolo con el que está indicado en la placa de características,

**11.5** Mientras la electrobomba está en marcha, controlar la tensión de alimentación en los bornes del motor, que no debe diferir del +/- 5% del valor nominal.

## **12 - PRECAUCIONES**

**12.1** No hay que someter la electrobomba a un excesivo número de arranques a la hora. La cantidad máxima admisible es la siguiente:

TIPO DE BOMBA	NUMERO MÁXIMO ARRANQUES/HORA
MOTORES TRIFASICOS HASTA 4 KW INCLUIDO	35
MOTORES TRIFASICOS SUPERIORES A 4 KW	20

## 12.2 PELIGRO DE HIELO:

Si la bomba permanece inactiva por un largo periodo a una temperatura inferior a 0°C, es necesario vaciar totalmente el cuerpo de la bomba a través del tapón de vaciado, y evitar así grietas eventuales de los componentes hidráulicos. Comprobar que la pérdida del líquido no estropee cosas o provoque daños a personas.

No cerrar el tapón de descarga hasta que la bomba no se vuelva a utilizar. Al poner en marcha la bomba tras un largo periodo de inactividad, es necesario repetir las operaciones descritas en los apartados “ADVERTENCIAS” y “PUESTA EN MARCHA” reseñados anteriormente.

**12.3** Para evitar sobrecargas inútiles del motor controlar atentamente que la bomba este trabajando dentro de los márgenes de presión indicados en nuestro catalogo: recordar que la potencia absorbida por la bomba aumenta proporcionalmente cuando trabaja fuera de curva.

## 13 - MANTENIMIENTO, DESINSTALACIÓN Y RECICLAJE



La bomba debe ser desmontada exclusivamente por personal cualificado que posea los requisitos técnicos exigidos en las normas de seguridad técnicas del país donde se ubica el producto. De todas formas todos los trabajos de reparación y de mantenimiento se efectuarán exclusivamente después de haber desconectado la bomba de la red de alimentación. Asegurarse que ésta no pueda ser conectada accidentalmente.

Este producto o sus componentes deben ser eliminados respetando las normas en materia de medio ambiente. Utilice los sistemas locales, públicos o privados, de recogida de residuos.

### 13.1 Controles periódicos

La electrobomba en su funcionamiento normal no requiere mantenimiento alguno. Sin embargo es aconsejable efectuar un control periódico de la corriente absorbida, de la presión de impulsión manométrica con boca cerrada y del caudal máximo, a fin de localizar en tiempo averías o desgastes. Si es posible disponer un plan de mantenimiento programado para conseguir con gastos mínimos y poco tiempo de parada de la bomba, un funcionamiento sin problemas y sin reparaciones largas y costosas.

## 14 - MODIFICACIONES Y PIEZAS DE RESPUESTO



Cualquier modificación realizada sin autorización previa, exime al fabricante de toda responsabilidad. Todas las piezas de repuesto utilizadas en las reparaciones deben ser originales, y todos los accesorios deben estar autorizados por el fabricante, con el objeto de poder garantizar la total seguridad de las personas y de los operadores, de las máquinas y de las instalaciones que incorporan las bombas.

## 15 - BUSQUEDA DE AVERIAS Y SOLUCIONES

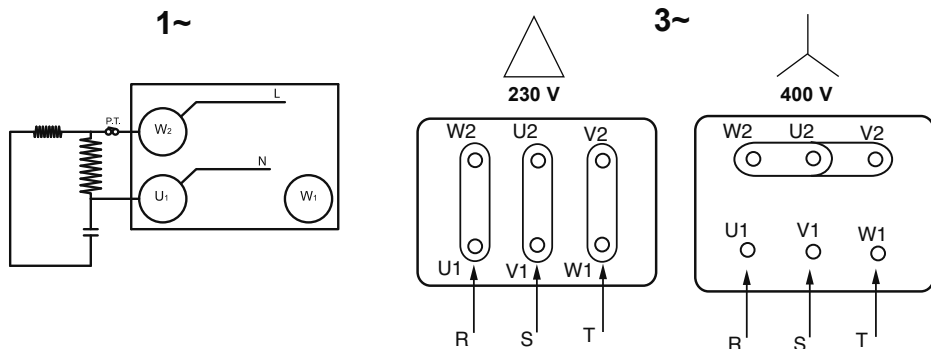
Averias	Comprobaciones	Soluciones
1.El motor no arranca y no produce ruido	A. Verificar los fusibles de protección B. Verificar las conexiones eléctricas C. Verificar que el motor esté alimentado	A. Si están quemados, sustituirlos. B. Si el inconveniente se resuelve inmediatamente, significa que el motor está en cortocircuito.



Averías	Comprobaciones	Soluciones
<p>2.El motor no arranca pero produce ruidos.</p>	<p>A. Asegurarse de que la tensión de alimentación corresponda a la de la placa.            B. Controlar que las conexiones estén realizadas correctamente.            C. Verificar en la caja de bornes la presencia de todas las fases.            D. El eje está bloqueado.</p>	<p>B. Corregir los errores eventuales            C. En caso negativo restablecer la fase que falta.            D. Buscar posibles obstrucciones de la bomba o del motor. Eliminar la obstrucción.</p>
<p>3.El motor gira con dificultad</p>	<p>A. Verificar la tensión de alimentación que podría resultar insuficiente.            B. Verificar posibles rozamientos entre las partes móviles y las fijas.            C. Verificar el estado de los cojinetes</p>	<p>B. Eliminar la causa del rozamiento.            C. Sustituir los cojinetes estropeados.</p>
<p>4. La protección (exterior) del motor se activa inmediatamente después del arranque.</p>	<p>A. Verificar la presencia en la caja de bornes de todas las fases.            B. Verificar posibles contactos abiertos o sucios en la protección.            C. Verificar el posible aislamiento defectuoso del motor controlando la resistencia de fase y el aislamiento hacia la masa.            D. La bomba funciona por encima del punto de trabajo para el que ha sido dimensionada.            E. Los valores de activación de la protección son erróneos.            F. La viscosidad o densidad del líquido bombeado son diferentes a las utilizadas en la fase del proyecto.</p>	<p>A. En caso negativo restablecer la fase que falta            B. Sustituir o volver a limpiar el componente.            C. Sustituir la caja del motor con estator o restablecer los cables de masa.            D. Establecer el punto de funcionamiento según las curvas características de la bomba.            E. Controlar los valores establecidos en la protección del motor: modificarlos o sustituir el componente de ser necesario.            F. Reducir el caudal mediante una válvula de compuerta en el lado de la alimentación o instalar un motor de tamaño superior.</p>
<p>5. La protección del motor se activa demasiado frecuentemente.</p>	<p>A. Verificar que la temperatura ambiente no sea demasiado alta            B. Verificar el calibrado de la protección.            C. Verificar el estado de los cojinetes            D. Controlar la velocidad de rotación del motor</p>	<p>A. Ventilar adecuadamente el local donde está instalada la bomba.            B. Efectuar el calibrado con un valor de corriente adecuado a la absorción del motor con plena carga.            C. Sustituir los cojinetes estropeados.</p>

Averías	Comprobaciones	Soluciones
6. La bomba no alimenta	<p>A. La bomba no ha sido cebada correctamente.</p> <p>B. Verificar el correcto sentido de rotación de los motores trifásicos.</p> <p>C. Desnivel de aspiración demasiado alto.</p> <p>D. Tubo de aspiración con diámetro insuficiente o con extensión en largo demasiado elevada.</p> <p>E. Válvula de fondo obstruida.</p>	<p>A. Llenar de agua la bomba y el tubo de aspiración y efectuar el cebado.</p> <p>B. Invertir entre sí dos cables de alimentación.</p> <p>C. Consultar el punto 8 de las instrucciones para la "Instalación".</p> <p>D. Sustituir el tubo de aspiración con uno de diámetro mayor.</p> <p>E. Limpiar la válvula de fondo.</p>
7. La bomba no ceba	<p>A. El tubo de aspiración o la válvula de fondo aspiran aire.</p> <p>B. La inclinación negativa del tubo de aspiración favorece la formación de ampollas de aire</p>	<p>A. Eliminar el fenómeno controlando con cuidado el tubo de aspiración, repetir las operaciones de cebado.</p> <p>B. Corregir la inclinación del tubo de aspiración.</p>
8. La bomba genera un caudal insuficiente.	<p>A. Válvula de fondo obstruida</p> <p>B. Rotor desgastado u obstruido.</p> <p>C. Tuberías de aspiración de diámetro insuficiente.</p> <p>D. Verificar el correcto sentido de rotación.</p>	<p>A. Limpiar la válvula de fondo.</p> <p>B. Sustituir el rotor o eliminar la obstrucción.</p> <p>C. Sustituir el tubo con otro de diámetro mayor.</p> <p>D. Invertir entre sí dos cables de alimentación</p>
9. El caudal de la bomba no es constante.	<p>A. Presión en la aspiración demasiado baja.</p> <p>B. Tubo de aspiración o bomba parcialmente obstruidos con impurezas.</p>	<p>B. Limpiar la tubería de aspiración y la bomba</p>
10. La bomba gira al contrario al apagarla	<p>A. Pérdida del tubo de aspiración</p> <p>B. Válvula de fondo o de retención defectuosa o bloqueadas en posición de parcial abertura.</p>	<p>A. Eliminar el inconveniente</p> <p>B. Reparar o sustituir la válvula defectuosa.</p>
11. La bomba vibra con funcionamiento ruidoso.	<p>A. Verificar que la bomba o/las tuberías estén fijadas bien.</p> <p>B. La bomba cavita.</p> <p>C. Presencia de aire en la bomba o en el colector de aspiración</p> <p>D. Alineación bomba motor no realizada correctamente.</p>	<p>A. Bloquear las partes flojas.</p> <p>B. Reducir la altura de aspiración y controlar las pérdidas de carga. Abrir la válvula de aspiración.</p> <p>C. Purgar las tuberías de aspiración y de la bomba.</p> <p>D. Repetir lo indicado en el apartado 7.2.</p>

## 15 - CONEXIÓN PARA MOTORES



## 16 - GARANTIA:

El fabricante garantiza el producto por un periodo de 12 meses a partir de la fecha de emisión de la factura. Dicha Garantía cubre única y exclusivamente defectos de materiales y/o de fabricación o montaje siempre y cuando:

- El cliente haya cumplido la totalidad de sus obligaciones contractuales.
- El cliente haya notificado debidamente al fabricante de las deficiencias con antelación al envío del producto
- El cliente envíe el producto defectuoso a portes pagados
- El producto haya sido debidamente instalado, mantenido y operado según las indicaciones de este manual.

La garantía pierde su validez en los siguientes casos:

- Cuando el origen del problema se origine en una mala instalación del producto.
- El fabricante no responde del mal funcionamiento de las bombas o de posibles daños provocados por éstas, debido a manipulaciones indebidas o modificaciones y/o si se emplean en sectores no aconsejados o que no se cumplan otras disposiciones citadas en este manual
- Cuando el producto haya sido desmontado total o parcialmente sin expresa autorización.

**La Garantía queda limitada a la sustitución de las piezas defectuosas y mano de obra de sustitución de las mismas en nuestros talleres autorizados y nunca se aceptarán cargos en concepto de indemnizaciones por desperfectos o mano de obra de montaje y/o desmontaje de las bombas en las instalaciones del cliente.**

**Para poder acceder a la garantía del producto es imprescindible acompañar una copia del certificado de pruebas completo junto con una prueba de adquisición del producto.**

## 17 - RESPONSABILIDAD



El fabricante no se hace responsable de las posibles inexactitudes contenidas en el presente manual, debidas a errores de impresión, transcripción o traducción. Se reserva el derecho de aportar a los aparatos las modificaciones que considere necesarias o útiles y que no perjudiquen las características esenciales.

## **PUMP INSTALLATION AND MAINTENANCE MANUAL (Instructions based on Spanish)**

### **1 - GENERAL**



Before installing, carefully read these instructions, which contain the basics for you to get to know the pump and get the best out of its possible use. If these indications are followed, the components of the pump will have a long life and hazards will be avoided. This manual must always be kept alongside the pump. Both the installation and the operation shall meet the safety requirements of the country where the product is installed. All work will be done with the utmost care and exclusively by qualified personnel with the requirements of current regulations. Any infringement of the safety regulations, in addition to putting people at risk and causing damage to the apparatuses, will cause the loss of all right to guarantee. Units will always be installed vertically.

### **2 - APPLICATIONS AND USE**

Multi-cellular vertical centrifugal pumps connected by oval flanges. Their projection and manufacturing features are at the forefront of technology and stand out thanks to the particular services that guarantee maximum output with total reliability and solidity. They may be used in a wide variety of situations, such as pressure units for buildings, watering, fire prevention equipment, etc.

The machine has been designed to pump water that is free from explosive substances, with a density equivalent to 1000 Kg/m<sup>3</sup> and a kinematic viscosity of 1 mm<sup>2</sup>/s, as well as chemically non-aggressive liquids.

It has no uses other than the one previously described.

### **3 - PUMPED LIQUIDS**

The pump is conceived and manufactured to pump clean, pure, non-aggressive liquids.

### **4 - TECHNICAL DATA AND LIMITS OF USE**

#### **Pump**

- Maximum pumped liquid temperature: +40°C
- Turning speed: 2900 1/min
- Flow: from 1 m<sup>3</sup>/h to 45 m<sup>3</sup>/h depending on the model
- Raising speed: up to 160 m
- Maximum ambient temperature: +45°C
- Storage temperature: -10°C +40°C
- Max. relative humidity of air 95%
- Weight: see catalogue for technical data.

#### **Motor**

- Supply voltage: 3 x 230-400 V 50/60 Hz up to 4 KW including 3 x 400/690 V 50/60 Hz over 5.5 KW
- Motor protection: IP55
- Isolation class: F
- Absorbed power: see electrical data plate
- Motor construction: According to CEI 2 Standards – 3 issue 1110



**If a protection fuse is activated in a three-phase motor, it is best also to replace the other two fuses along with the one that has blown.**

## **5 - MANAGEMENT**

Ensure that the pumps suffer no knocks or useless blows. Use elevator units when hoisting and moving.

Do not subject the products to unnecessary bumps and knocks.

When lifting and transporting the unit, use machines and tools that have been designed for this purpose, using the pallet supplied as standard (if present).

## **6 - STORAGE**

All pumps must be stored in a covered, dry place, possibly with humidity in constant air, vibration and dust-free. They are sold in their original packing, and must stay in their packing until they are ready to be installed, with the suction and drive mouths closed with the central disk of the seal to be trimmed or with a stopper supplied standard in the counter-flanges. After a long period of storage or if the pump is stored after a certain period of operation, preserve in rustproof protection.

## **7 - WARNINGS**

### **7.1 Specialised personnel**



**The installation should be carried out by competent, qualified personnel with the technical requirements demanded by the specific regulations. By qualified personnel we refer to people whose training, experience and instruction and their knowledge of the relative standards, requisites and the measures to be taken to prevent accidents, as well as the service conditions, means that they are authorised by the safety manager of the installation to carry out any activity that might be necessary, and that they are able to recognise and avoid all danger.**

- The device is not designed for use by persons (including children) with physical, sensory or mental capabilities, or lack of experience and knowledge, unless they are supervised and instructed by a person responsible for their safety.
- Children should be supervised to ensure they do not play with the appliance.

### **7.2 Safety**

The installation may only be used if the electrical installation meets the safety measures set out in the current regulations in the country where it is assembled.

### **7.3 Pump/motor spindle rotation check**



Before installing the pump, it is best to check the free movement of the pump and/or spindle motor. To do this, perform a manual check by turning the visible part of the pump spindle.

**Do not force the spindle or the ventilator of the pump with pliers or other devices in order to release the pump, try to discover the reason for the blockage.**

### **7.4 New installations**

Before starting new installations, great care must be taken to clean valves, pipes, tanks and connections. It often happens that chips are released from welding, pieces of rust and other impurities.

## 7.5 Protections

### 7.5.1 Parts in movement

In conformity with anti-accident regulations, all moving parts (fans, seals etc.) must be carefully armoured using suitable tools (fan covers, seal covers etc.) before starting the pump.



**While the pump is running, do not approach moving parts (spindle, fan etc.) and if this is necessary, do so in suitable clothing and according to regulations to avoid clothes from being caught.**

### 7.5.2 Hot or cold parts



**The fluid contained in the installation can reach high temperatures and pressure, and may appear in the form of steam DANGER OF BURNS!!!  
It may be dangerous even to touch the pump or parts of the installation.**

If hot or cold parts can cause danger, they must be suitably protected to prevent them from being touched.

## **8 - INSTALLATIONS**

The pump must be installed in a covered place, well-ventilated and with an ambient temperature of no more than 45°C. Thanks to the IP55 protection, the electro-pumps may be located in dusty and slightly humid places.

The pump is normally supplied without an electric power cable. In this case the pump test cables can be seen to be cut at the outlet of the motor junction box. These cables must be replaced by a suitable electric hose in accordance with the legislation in force in each country.

### **8.1 Base**

The preparation of bases or benches is the responsibility of the purchaser. If these are metal, they must be painted to prevent corrosion, be well-levelled and sufficiently rigid so as to withstand efforts. They must be sized to avoid vibrations caused by resonance. If the foundations are concrete, it must be ensured that they have set well and are completely dry before the unit is set up. The support surface will be perfectly flat and horizontal. After placing the pump on the foundations, a level must be used to check that it is completely level. If this is not so, adjustment supplements will have to be used between the base and the foundations close to the anchoring pins. Solid anchoring of the legs of the pump to the support base helps all possible vibrations to be absorbed when working with the pump. Tighten all anchoring pins down firmly and uniformly.

### **8.2 Pipe connection**

Metal pipes must not transmit excessive efforts to the pump counter-flanges, to avoid deformation or breakage. The pipe counter-flanges must be placed parallel to the pump flanges. In order to minimise the noise, vibration seals should be fitted to the uptake and supply pipes.

### **8.3 It is highly recommended to install the pump as close as possible to the liquid to be pumped.**

It is best to use a suction pipe with a larger diameter than that of the electro-pump suction mouth.

If the loading height of the suction is negative, it is essential to fit a base valve of suitable characteristics. Irregular passages between pipe diameters and tight bends notably increase load losses. The passage from a narrow pipe to one of a larger diameter must be gradual. Normally, in the passage cone the difference between the diameters must be 5÷7. It must be borne in mind that the expansion cone located on the intake must be eccentric and placed with the flat part at the top; the drive cone must be concentric. Carefully check that the joints on the suction pipe do not allow air to enter. Check that the joints between the flanges and the counter-flanges are well-centred to prevent

resistance against the flow in the pipe. In order to prevent air bubbles from forming in the suction pipe, create a slight difference in positive inclination of the suction pipe to the electro-pump. If more than one pump is installed, each must have its own suction pipe to guarantee the operation of a single pump per suction pipe, except for the reserve pump (if there is one), which only works in the event of failure of the main pump. Cut-off valves must be fitted to the inlet and outlet of the pump in order to prevent the need to empty the installation for pump maintenance.



**The pump must never be started with the cut-off valves closed, as this would increase the temperature of the liquid and bubbles of seam would form inside the pump, with the resulting mechanical damage. If possible, include a by-pass or discharge in the circuit connected to a liquid overflow tank (as provided in local regulations for toxic liquids).**

## **9 - ELECTRICAL CONNECTION**



**Warning: always observe the safety regulations!**

**Rigorously respect the electrical diagrams that appear inside the junction box and those that appear in this manual.**

System protection should be based on a differential breaker (Ifn = 30 mA). A GOOD EARTH CONNECTION MUST BE MADE WHENEVER POSSIBLE. The earth terminal, in particular, must be connected to the yellow/green conductor of the supply cable. An earth conductor that is longer than the phase conductors must also be used so as to prevent it from being the first to disconnect if pulled.

Use is only permitted if the electric installation has safety protection systems in accordance with personal safety regulations in force in the country where the product is to be installed.

**9.1 Electrical connections must be carried out by an expert electrician with the necessary requirements established by current regulations. The requisites of the electricity company must be respected.** In the case of three-phase motors with a star-triangle start, it must be ensured that the switching time between the start and the triangle is as short as possible.

**9.2** Before accessing the terminal box to make the pump work, make sure the power supply is turned off.

**9.3** Check the mains voltage before making any connection. If it corresponds to that on the plate, connect the wires to the terminal plate giving priority to the ground wire.

**9.4 Make sure the ground installation is in a correct state and that a suitable connection can be carried out.**

**9.5** The pumps must always be connected to an exterior switch.

**9.6** Motors must be protected with adequate motors suitably calibrated in relation to the current on the plate.

## **10 - PLACEMENT IN SERVICE**

**10.1 Before starting up the pump, make sure that:**



- The pump is correctly purged, and that the body of the pump is completely full of water. The reason is that the pump should begin to work correctly without air, and that the seal device (mechanical seal) should be totally hermetic. Dry operation causes irreparable damage to the mechanical seal and the rest of the pump.

- All moving parts are armoured with the safety systems;

- The electrical connection has been carried out as above.

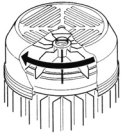
## **11 - START-UP**

### **11.1 In the event of suction on loading:**

- Completely open the door valve in the uptake, while keeping the drive valve almost closed, allowing the pump body to fill completely, and open the purge stopper located on the rear of the drive body until all of the air has been removed from the installation.

### **11.2 In the event of negative suction:**

- Completely open the door valve installed in the uptake by keeping the drive valve or the purge stopper on the rear of the body almost closed, until all of the air has been purged from the installation.



**11.3** Turn on the power and make sure the rotation is correct, that is, from the fan side it will be to the right (clockwise). This check will be made after supplying power to the pump with the main switch in a rapid start stop sequence. If it should turn in the opposite direction, invert two conductors of any phase after isolating the pump from the main power.

**11.4** When the hydraulic circuit is completely full of liquid, progressively open the supply door valve until it is open as far as possible. In fact, the motor power consumption must be controlled and compared with that indicated on the characteristics plate.

**11.5** While the electro-pump is running, check the power on the motor terminals, which should not differ by over +/- 5% from the nominal value.

## **12 - PRECAUTIONS**

**12.1** The electro-pump must not be started an excessive number of times each hour. The maximum admissible number is as follows:

PUMP TYPE	MAXIMUM NUMBER OF STARTS/HOUR
THREE-PHASE MOTORS UP TO 4 KW	35
THREE-PHASE MOTORS OVER 4 KW	20

### **12.2 Danger of icing**

If the pump is inactive for a long time at a temperature of under 0°C, the whole of the pump housing must be emptied through the drain stopper to avoid any cracks appearing in the hydraulic components. Make sure that the loss of liquid does no harm to things or people.

Do not close the discharge stopper until the pump is to be used again. When the pump is started up after a long period of inactivity, the operations described in the above "WARNINGS" and "START-UP" sections must be repeated.

**12.3** To avoid useless motor overloads, carefully make sure that the pump is working within the pressure margins indicated in our catalogue: remember that the power absorbed by the pump increases proportionally when it works off-curve.

## **13 - MAINTENANCE, DISMANTLING AND RECYCLING**

The pump should only be dismantled by qualified personnel who hold the technical qualifications required under the technical safety regulations of the country where the product is located. In any case, all the repair and



maintenance work will be done exclusively after disconnecting the pump from the mains. Make sure that it can not be turned on accidentally.

This product and its components must be disposed of in accordance with environmental regulations. Use local public or private waste-collection systems.

### 13.1 Periodical checks

In its normal operation, the electro-pump requires no maintenance. However, it is recommendable to make a periodical check of the absorbed current, the manometric drive pressure with the mouth closed and at maximum flow, in order to locate faults or wear in time. If possible, have a programmed maintenance plan to achieve a problem-free operation without long, costly repairs and causing minimum pump expense and downtime.

### 14 - MODIFICATIONS AND SPARES



Any modification made without previous authorisation releases the manufacturer from all liability. All spares used in repairs must be original, and all accessories must be authorised by the manufacturer in order to guarantee complete safety for people and the operators of machines and installations that use the pumps.

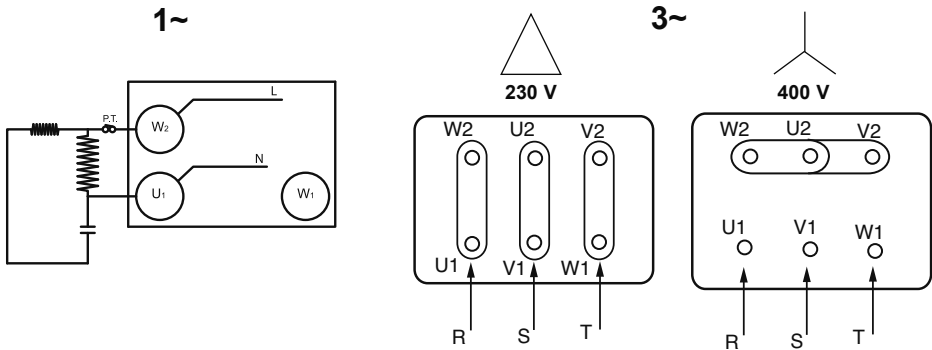
### 15 - TROUBLESHOOTING

Faults	Checks	Solutions
1. The motor does not start and makes no noise	A. Check the protection fuses B. Check the electrical connections C. Make sure the motor is receiving power	A. If they are burned, replace them. B. If the problem is solved immediately, it means the motor is short-circuited.
2. The motor does not start, but makes a noise.	A. Make sure the supply voltage corresponds to the voltage on the plate. B. Make sure the connections have been made correctly. C. Check the terminal box for all phases. D. The spindle is blocked.	B. Correct all possible errors C. If not, reset the missing phase. D. look for possible pump or motor obstructions. Eliminate the obstruction.
3. The motor turns with difficulty	A. Check the power supply, which may be low. B. Check for possible rubbing between moving and fixed parts. C. Check the state of the bearings	B. Eliminate the cause of the rubbing. C. Replace worn bearings.

Faults	Checks	Solutions
<p>4. The (exterior) protection of the motor is immediately activated after starting.</p>	<p>A. Check the presence of all phases in the terminal box.            B. Check for possible open or dirty contacts in the protection.            C. Check for possible faulty motor isolation by checking the phase resistance and the isolation to ground.            D. The pump works above the working point for which it has been conceived.            E. The protection activation values are erroneous.            F. The viscosity or density of the liquid pumped are different from those used in the project phase.</p>	<p>A. If not, reset the missing phase.            B. Replace or clean the component.            C. Replace the motor box with stator or reset the ground cables.            D. Establish the operating point according to the characteristic curves of the pump.            E. Check the values established in the motor protection: modify them or replace the component if necessary.            F. Reduce the flow with a door valve on the supply side or install a larger motor.</p>
<p>5. The motor protection is activated too frequently.</p>	<p>A. Make sure the ambient temperature is not too high            B. Check the protection calibration.            C. Check the state of the bearings            D. Check the motor speed rotation</p>	<p>A. Suitably ventilate the premises where the pump is installed.            B. Calibrate with a current value suitable for the motor absorption at full load.            C. Replace worn bearings.</p>
<p>6. The pump fails to supply</p>	<p>A. The pump has not been primed correctly.            B. Check the direction of the three-phase motor rotation.            C. Suction level too high.            D. Suction pipe too narrow or too long.            E. Blocked base valve.</p>	<p>A. Fill the pump and the suction with water and purge.            B. Invert two supply cables.            C. Consult point 8 of the instructions for "Installation".            D. Replace the suction pipe with a wider one.            E. Clean the base valve.</p>
<p>7. The pump fails to prime</p>	<p>A. The suction pipe or the base valve sucks in air.            B. The negative inclination of the suction pipe enhances the formation of air bubbles.</p>	<p>A. Eliminate the phenomenon by carefully controlling the suction pipe and repeating the priming operations.            B. Correct the inclination of the suction pipe.</p>
<p>8. The pump produces insufficient flow.</p>	<p>A. Blocked base valve.            B. Rotor worn or obstructed.            C. Insufficient suction pipe diameter.            D. Make sure the rotation is in the right direction.</p>	<p>A. Clean the base valve.            B. Replace the rotor or eliminate the obstruction.            C. Replace the pipe with a wider one.            D. Invert two supply cables</p>

Faults	Checks	Solutions
9. The pump flow is not constant.	A. Excessively low suction pressure. B. Suction pipe or pump partly obstructed with impurities.	B. Clean the suction pipe and the pump
10. The pump turns the opposite way when turned off	A. Loss of suction pipe B. Base or retention valve faulty or blocked partly open.	A. Eliminate the problem B. Repair or replace the faulty valve.
11. The pump vibrates with noisy operation.	A. Check that the pump and the pipes are properly fixed. B. The pump shakes. C. Air in the pump or suction manifold D. Pump alignment not correct.	A. Block the loose parts. B. Reduce the suction height and control the load losses. Open the suction valve. C. Purge the suction pipes and the pump. D. Repeat the indications of section 7.2.

### 15 - CONNECTION FOR MOTORS



### 16 - GUARANTEE

The manufacturer guarantees the product for a period of 12 months from the date the invoice is issued. This guarantee only covers faults in material and/or manufacture or assembly, provided:

- The customer has met all their contractual obligations
- The customer has duly informed the manufacturer that the product has been sent
- The customer sends the product carriage paid
- The product has been duly installed, maintained and operated according to the indications of this manual

The guarantee loses its validity in the following cases:

- When the problem is caused by poor product installation
- The manufacturer does not take responsibility for the poor operation of the pumps or any possible damage caused by them due to mishandling or modifications and/or if it is used in inadvisable sectors or ones that fail to comply with the provisions mentioned herein
- When the product has been dismantled totally or partially without express authorisation

**The Guarantee is limited to the replacement of faulty parts and labour for such a replacement in our authorised workshops, and charges will never be accepted by way of compensation for damage or labour employed in the assembly and/or removal of the pumps in customer facilities.**

**To be able to access the product guarantee, a complete testing certificate must be attached, along with proof of purchase.**

### **17 - RESPONSIBILITY**



The manufacturer is not responsible for any possible imprecision contained herein due to errors of printing, transcription or translation. The right is reserved to apply any modifications to apparatuses that might be considered necessary or useful and which do not affect the essential characteristics.

## MANUEL D'INSTALLATION ET DE MAINTENANCE DE POMPES (Instructions basées sur la langue espagnole)

### 1 - INSTRUCTIONS GÉNÉRALES



**Avant l'installation, lire attentivement le présent manuel qui contient des directives fondamentales qui aident à connaître la pompe et à pouvoir ainsi tirer un profit maximal des respectives possibilités d'emploi.** Si ces indications sont respectées, la durée de vie de la pompe sera longue et des dangers ainsi évités. Il est indispensable que ce manuel soit toujours disponible, rangé près de la pompe.

Aussi bien l'installation que le fonctionnement devra respecter les normes de sécurité du pays où le produit sera installé. Tous les travaux seront réalisés avec un maximum de soins et exclusivement par un personnel qualifié qui possèdera les conditions exigées dans les normatives en vigueur. Le non respect des normes de sécurité, outre le fait de faire courir un risque aux personnes et de provoquer des endommagements aux appareils, causera la perte de tout droit à la garantie.

L'installation s'effectuera toujours en position verticale.

### 2 - APPLICATIONS ET UTILISATION

Pompes centrifuges verticales multicellulaires avec connexion par brides ovales. Leurs caractéristiques de projet et de fabrication sont à l'avant-garde et se distinguent par les prestations particulières qui garantissent un rendement maximum avec une fiabilité et une solidité absolues. Elles peuvent être employées dans des situations très diverses, comme par exemple des groupes de pressurisation pour bâtiments, pour arrosages, des groupes contre incendies, etc.

Nos pompes ont été conçues pour un travail continu et les matériaux qui ont été utilisés pour leur fabrication ont été soumis à de strictes contrôles et vérifiés avec une extrême rigueur.

Cette machine a été conçue pour le pompage d'eau ne contenant aucune substance explosive, avec une densité équivalente à 1000 kg/m<sup>3</sup> et une viscosité cinématique de 1 mm<sup>2</sup>/s, ainsi que pour le pompage de liquides qui ne sont pas chimiquement agressifs.

Aucun autre usage que celui décrit précédemment ne doit être envisagé.

### 3 - LIQUIDES POMPÉS

La pompe est élaborée et fabriquée pour pomper des liquides propres, purs et non agressifs.

### 4 - INFORMATIONS TECHNIQUES ET LIMITATIONS D'EMPLOI

#### **Pompe**

- Température maximale du liquide pompé: +40°C
- Vitesse de rotation: 2900 1/min
- Débit: de 1 m<sup>3</sup>/h à 45 m<sup>3</sup>/h selon le modèle
- Hauteur d'élévation: jusqu'à 160 m
- Température ambiante maximale: +45°C
- Température de stockage: -10°C +40°C
- Humidité relative maximale de l'air 95%
- Poids: Voir informations techniques du catalogue.

## Moteur

- Tension d'alimentation: 3 x 230-400 V 50/60Hz jusqu'à 4 KW y compris 3 x 400/690 V 50/60Hz supérieur à 5.5 KW
- Degré de protection du moteur: IP55
- Classe thermique: F
- Puissance absorbée: voir la plaque des informations électriques
- Construction des moteurs: selon Normatives CEI 2 – 3 fascicule 1110



**Dans le cas où un fusible de protection d'un moteur triphasé était activé, il conviendra de remplacer également les deux autres fusibles en même temps que celui qui aura sauté.**

## **5 - TRANSPORT**

Les produits ne doivent pas être soumis à des chocs inutiles ou à des collisions.

Pour hisser et transporter le groupe, il est nécessaire d'utiliser des machines-outils prévues à cet effet et, si possible, la palette qui est fournie en série.

## **6 - STOCKAGE**

Toutes les pompes doivent être stockées dans un endroit couvert, sec, à l'humidité de l'air de préférence constante et à l'abri de la poussière. Les pompes sont fournies dans leur emballage d'origine, où elles devront être conservées jusqu'à la phase de montage. Si ce n'est pas le cas, faire en sorte que la tête d'aspiration et la tête de refoulement soient correctement fermées.

## **7 - AVERTISSEMENTS**

### **7.1 Personnel spécialisé**



**Il convient que l'installation soit réalisée par un personnel compétent et qualifié, et qu'il dispose des conditions techniques requises par les normes spécifiques pour cette matière.**

**Par personnel qualifié** nous nous référons à ces personnes qui, grâce à leur formation, à leur expérience et à leur instruction, ainsi qu'à leurs connaissances sur les normes, sur les prescriptions relatives, sur les mesures à prendre pour la prévention des accidents et sur les conditions de services, sont autorisées par le responsable de la sécurité de l'installation à réaliser toute activité nécessaire, et sont aptes à reconnaître et à éviter tout danger.

- Le dispositif n'est pas conçu pour être utilisé par des personnes (enfants compris) avec des capacités physiques, sensorielles ou mentales, ou le manque d'expérience et de connaissances, sauf s'ils sont surveillés et instruits par une personne responsable de leur sécurité.
- Les enfants doivent être surveillés pour s'assurer qu'ils ne jouent pas avec l'appareil.

### **7.2 Sécurité**

L'usage est uniquement et exclusivement permis si l'installation électrique est équipée des mesures de sécurité imposées dans les normes en vigueur du pays où le produit est monté.

### **7.3 Contrôle de la rotation de l'axe pompe/moteur**



Avant d'installer la pompe, il est conseillé de contrôler le mouvement libre de l'axe de la pompe et/ou du moteur. Pour cela, réaliser le contrôle à la main en tournant la partie apparente de l'axe de la pompe.

**Ne pas forcer l'axe ou le ventilateur du moteur avec des pinces ou tout autre appareil pour débloquer la pompe; essayer de découvrir la cause de ce blocage.**

## 7.4 Nouvelles installations

Avant de mettre les nouvelles installations en marche, il est nécessaire de nettoyer soigneusement les valves, les tuyauteries, les dépôts et les raccords. Il arrive souvent que des tournures de soudure, des morceaux de rouille et autres impuretés se détachent.

## 7.5 Protections

### 7.5.1 Pièces en mouvement



Conformément aux normes contre les accidents, toutes les pièces en mouvement (ventilateurs, joints, etc.) doivent être soigneusement blindées avec des instruments adéquats destinés à cet effet (couvre-ventilateurs, couvre-joints, etc.) avant de mettre la pompe en marche.

Pendant que la pompe est en marche, ne pas s'approcher des pièces en mouvement (axe, ventilateur, etc.); dans le cas où cela serait nécessaire, le faire avec des éléments adéquats et conformément aux normes de la loi en vigueur afin d'éviter que les vêtements ne s'accrochent.

### 7.5.2 Parties chaudes ou froides



**Le fluide contenu dans l'installation peut atteindre des températures et des pressions élevées qui peuvent, en outre, se présenter sous forme de vapeur. DANGER DE BRÛLURES !!!**  
**Le seul fait de toucher la pompe ou des parties de l'installation peut même être dangereux.**

Dans le cas où les parties chaudes ou froides pouvaient représenter des dangers, les protéger d'une façon adéquate pour éviter de les toucher.

## **8 - INSTALLATION**

L'électropompe doit être installée dans un endroit couvert, bien ventilé et avec une température ambiante de 45°C maximum. Grâce au degré de protection IP55, les électropompes peuvent être placées dans des locaux poussiéreux et un peu humides.

La pompe est habituellement livrée sans câble d'alimentation électrique. Il faudra donc observer les câbles de test de la pompe, coupés à la sortie du boîtier de connexion du moteur. Il est indispensable de substituer ces câbles par une gaine électrique correspondant à la législation en vigueur de chaque pays.

### 8.1 Fondation

L'acheteur sera responsable de la préparation des fondations ou bancs. S'ils sont métalliques, il est nécessaire de les peindre pour éviter la corrosion et qu'ils soient bien nivelés et suffisamment rigides pour supporter des efforts. Il est nécessaire de les dimensionner de sorte que les vibrations dues à la résonance soient évitées. Si les fondations sont en béton, vérifier qu'il a bien pris et qu'elles sont totalement sèches avant de monter le groupe. La surface d'appui devra être parfaitement plane et horizontale. Après la pose de la pompe sur les fondations, il est nécessaire de vérifier qu'elle est parfaitement nivelée, en se servant pour cela d'un niveau. Si besoin, utiliser des suppléments d'ajustage placés entre la base et les fondations près des boulons d'ancrage. Un ancrage solide des pattes de la pompe à la base d'appui favorise l'absorption d'éventuelles vibrations pendant le fonctionnement de la pompe. Serrer à fond et uniformément tous les boulons d'ancrage.

### 8.2 Raccord des tuyauteries

Éviter que les tuyaux métalliques transmettent des efforts excessifs aux contrebrides de la pompe, afin d'empêcher des déformations ou des ruptures. Les contrebrides des tuyaux doivent être positionnées parallèlement aux brides de la pompe. Pour réduire le bruit au minimum, il est conseillé de monter des joints anti-vibration sur les tuyaux d'aspiration et d'alimentation.

### 8.3 Il est très recommandé d'installer la pompe le plus près possible du liquide à pomper.

Il convient d'utiliser un type d'aspiration d'un diamètre supérieur à celui de l'ouverture d'aspiration de l'électropompe. Si la hauteur de charge de l'aspiration est négative, il est indispensable de monter sur l'aspiration une vanne de fond aux caractéristiques adéquates. L'écart entre diamètres irréguliers de tuyaux et de courbes étroites fait notablement augmenter les pertes de charge. L'écart d'une tuyauterie de petit diamètre à un autre diamètre supérieur doit être graduel. Normalement la longueur de l'écart doit être 5÷7 la différence des diamètres. Il faut tenir compte du fait que le cône d'élargissement situé dans l'aspiration doit être excentrique et placé avec la partie plate sur la partie supérieure; le cône d'impulsion doit être concentrique. Vérifier attentivement que les raccords du tube d'aspiration ne laissent pas l'air y entrer. Vérifier que les joints entre les brides et les contrebrides sont bien centrés pour que des résistances contre le flux ne soient pas créées dans la tuyauterie. Pour que des bulles d'air ne se forment pas dans le tube d'aspiration, créer une légère différence d'inclinaison positive du tube d'aspiration vers l'électropompe. Si plus d'une pompe est installée, chacune d'elles devra incorporer sa propre tuyauterie d'aspiration; exception faite de la pompe de réserve (si elle est prévue) qui, en se mettant en marche uniquement dans le cas où la pompe principale tomberait en panne, garantit le fonctionnement d'une seule pompe par la tuyauterie d'aspiration. À l'entrée et à la sortie de la pompe, monter des vannes de coupure dans le but d'éviter la vidange de l'installation pour la maintenance de la pompe.

**Ne jamais mettre la pompe en marche avec les vannes de coupure fermées, puisque la température du liquide augmenterait et des bulles de vapeur se formeraient dans la pompe, avec les endommagements mécaniques conséquents. Si cette possibilité existait, incorporer un circuit de by-pass ou une décharge branchée à un réservoir de récupération du liquide (conformément à ce qui est établi dans les normes locales pour liquides toxiques).**



## 9 - CONNEXION ÉLECTRIQUE



**Attention: Toujours respecter les normes de sécurité !**

**Respecter rigoureusement les schémas électriques qui figurent dans le boîtier de bornes et ceux du présent manuel.**

La protection du système doit être basée sur un interrupteur différentiel (Ifn = 30 ma). IL EST ÉGALEMENT NÉCESSAIRE DE RÉALISER UNE BONNE CONNEXION À LA TERRE ; il faut en particulier s'assurer que la borne de mise à la terre soit connectée au conducteur jaune/vert du câble d'alimentation. De plus, il faut utiliser un conducteur de mise à la terre plus long que les conducteurs de phase, afin d'empêcher sa déconnexion immédiate en cas de traction.

L'utilisation n'est permise que si l'installation électrique dispose de protections de sécurité conformes aux normes de sécurité pour les personnes, en vigueur dans le pays où le produit est installé.

**9.1 Les connexions électriques seront réalisées par un électricien expert qui disposera des conditions nécessaires établies par les normes en vigueur. Il est nécessaire de respecter rigoureusement les prescriptions prévues par les Compagnies de distribution du courant électrique.**

Dans le cas de moteurs triphasés à démarrage étoile-triangle, s'assurer que le temps de commutation entre l'étoile et le triangle est le plus court possible.

**9.2 Avant d'accéder au boîtier de bornes pour faire fonctionner la pompe, vérifier que la tension électrique est bien déconnectée.**

**9.3 Vérifier la tension du réseau avant d'effectuer toute connexion. Si elle correspond à celle figurant sur la plaque, connecter les câbles à la plaque de bornes en donnant priorité au câble de terre.**



**9.4 Vérifier que l'installation de terre est dans des conditions efficaces et qu'une connexion adéquate peut être réalisée.**

**9.5 Les pompes doivent toujours être connectées à un interrupteur extérieur.**

**9.6 Les moteurs doivent être protégés avec des protections de moteurs adéquates calibrées d'une façon appropriée par rapport au courant qui figure sur la plaque.**

## **10 - MISE EN SERVICE**

**10.1 Avant de mettre l'électropompe en marche, vérifier que:**



- La pompe est correctement amorcée et que le corps de la pompe est complètement plein d'eau. En effet, la pompe doit commencer à fonctionner correctement, sans air, et le dispositif d'étanchéité (fermeture mécanique) doit être totalement hermétique. Le fonctionnement à sec provoque des dommages irréparables sur la fermeture mécanique et sur le reste de la pompe.
- Toutes les parties en mouvement sont blindées avec les systèmes de sécurité.
- La connexion électrique a été réalisée comme indiqué plus haut.

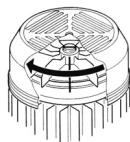
## **11 - MISE EN MARCHÉ**

**11.1 Dans le cas d'Aspiration en charge:**

- Ouvrir totalement le robinet-vanne installé sur l'aspiration en gardant la vanne d'impulsion presque fermée pour permettre que le corps de la pompe se remplisse totalement, et ouvrir le bouchon purgeur situé sur l'arrière du corps d'impulsion jusqu'à ce que l'air de l'installation soit totalement purgé.

**11.2 Dans le cas d'Aspiration négative:**

- Ouvrir totalement le robinet-vanne installé sur l'aspiration en gardant la vanne d'impulsion presque fermée; remplir complètement le corps de pompe et tout le tube d'aspiration à travers de l'impulsion ou du bouchon d'amorçage situé sur l'arrière du corps d'impulsion, jusqu'à ce que l'installation soit totalement purgée de l'air.



**11.3 Donner de la tension et vérifier que le sens de rotation soit correct, c'est-à-dire qu'en étant près du ventilateur, le sens devra être vers la droite (sens horaire). Ce contrôle sera effectué après avoir alimenté la pompe au moyen de l'interrupteur général avec une rapide séquence de mise en marche et d'arrêt. Si la direction était incorrecte, inverser entre eux deux conducteurs de phase, après avoir isolé la pompe du réseau d'alimentation.**

**11.4 Quand le circuit hydraulique sera totalement plein de liquide, ouvrir progressivement le robinet-vanne d'alimentation jusqu'à ce qu'elle atteigne l'ouverture maximale admissible. De fait, il faut contrôler la consommation d'énergie du moteur en la comparant avec celle indiquée sur la plaque signalétique.**

**11.5 Pendant que l'électropompe est en marche, contrôler la tension d'alimentation sur les bornes du moteur, laquelle ne doit pas être différente de +/- 5% de la valeur nominale.**

## **12 - PRÉCAUTIONS**

**12.1 Ne pas soumettre l'électropompe à un nombre excessif de démarrages par heure. La quantité maximale admissible est la suivante:**

TYPE DE POMPE	NOMBRE MAXIMAL D'EMARRAGES/HEURE
MOTEURS TRIPHASÉS JUSQU'À 4 KW	35
MOTEURS TRIPHASÉS SUPÉRIEURS À 4 KW	20

## 12.2 Danger de gel

Si la pompe reste inactive pendant longtemps à une température inférieure à 0°C, il est nécessaire de vider totalement le corps de la pompe au travers du bouchon de vidange, et d'éviter ainsi d'éventuelles fissures des composants hydrauliques. Vérifier que la perte du liquide n'endommage rien et ne blesse personne.

Ne pas fermer le bouchon de décharge tant que la pompe n'est pas de nouveau utilisée. Au moment de mettre la pompe en marche après une longue période d'inactivité, il est nécessaire de répéter les opérations décrites aux points « AVERTISSEMENTS » et « MISE EN MARCHÉ », indiqués plus haut.

**12.3** Pour éviter des surcharges inutiles du moteur, contrôler attentivement que la pompe fonctionne dans les marges de pression indiquées dans notre catalogue: ne pas oublier que la puissance absorbée par la pompe augmente proportionnellement quand elle fonctionne hors de courbe.

## **13 - ENTRETIEN, DÉINSTALLATION ET RECYCLAGE**

La pompe ne pourra être démontée que par du personnel qualifié qui réponde aux exigences techniques correspondant à toutes les normes techniques de sécurité, dans le pays où se trouve le produit. De toutes façons, tous les travaux de réparation et de maintenance seront exclusivement effectués après avoir déconnecté la pompe du réseau d'alimentation. S'assurer que celle-ci ne peut être connectée accidentellement.

L'élimination du produit ou de ses composants devra respecter les normes en vigueur en matière d'environnement. Ayez recours aux systèmes locaux, publics ou privés, de collecte des déchets.

### **13.1 Contrôles périodiques**

Dans son fonctionnement normal, l'électropompe ne requiert aucune maintenance. Toutefois, il est conseillé d'effectuer un contrôle périodique du courant absorbé, de la pression d'impulsion manométrique avec l'ouverture fermée et du débit maximal, afin de localiser en temps des pannes ou des usures. Si possible, disposer un plan de maintenance programmé pour obtenir, avec des frais minimums et peu de temps d'arrêt de la pompe, un fonctionnement sans problèmes et sans réparations longues et coûteuses.

## **14 - MODIFICATIONS ET PIÈCES DE RECHANGE**



Toute modification réalisée sans autorisation préalable, libère le fabricant de toute responsabilité. Toutes les pièces de rechange utilisées dans les réparations doivent être les originales, et tous les accessoires doivent être autorisés par le fabricant, dans le but de pouvoir garantir la totale sécurité des personnes et des opérateurs, des machines et des installations qui incorporent les pompes.

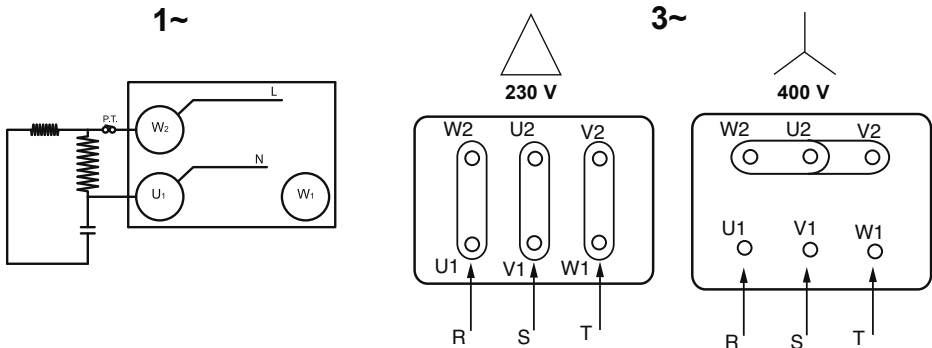
## **15 - RECHERCHE DE PANNES ET SOLUTIONS**

Pannes	Vérifications	Solutions
<p>1. Le moteur ne démarre pas et ne produit aucun bruit.</p>	<p>A. Vérifier les fusibles de protection            B. Vérifier les connexions électriques            C. Vérifier que le moteur est bien alimenté</p>	<p>A. S'ils sont brûlés, les remplacer.            B. Si le problème est immédiatement résolu, cela signifie que le moteur est en court-circuit.</p>

Pannes	Vérifications	Solutions
<p>2. Le moteur ne démarre pas mais produit du bruit.</p>	<p>A. S'assurer que la tension d'alimentation correspond à celle de la plaque.            B. Contrôler que les connexions sont correctement réalisées.            C. Vérifier sur le boîtier de bornes, la présence de toutes les phases.            D. L'axe doit être bloqué.</p>	<p>B. Corriger les éventuelles erreurs            C. Dans le cas négatif, rétablir la phase manquante.            D. Chercher de possibles obstructions de la pompe ou du moteur. Éliminer l'obstruction.</p>
<p>4. La protection (extérieure) du moteur s'active immédiatement après le démarrage.</p>	<p>A. Vérifier la présence dans le boîtier de bornes, de toutes les phases.            B. Vérifier de possibles contacts ouverts ou sales dans la protection.            C. Vérifier le possible isolement défectueux du moteur en contrôlant la résistance de phase et l'isolement vers la masse.            D. La pompe fonctionne au-dessus du point de travail pour lequel elle a été dimensionnée.            E. Les valeurs d'activation de la protection sont incorrectes.            F. La viscosité ou densité du liquide pompé est différente de celle utilisée dans la hase du projet.</p>	<p>A. Dans le cas négatif, rétablir la phase manquante.            B. Remplacer ou nettoyer de nouveau le composant.            C. Remplacer la boîte du moteur avec stator ou rétablir les câbles de masse.            D. Établir le point de fonctionnement selon les courbes caractéristiques de la pompe.            E. Contrôler les valeurs établies dans la protection du moteur: les modifier ou remplacer le composant si besoin.            F. Réduire le débit au moyen d'un robinet-vanne sur le côté de l'alimentation ou installer un moteur de taille supérieure.</p>
<p>5. La protection du moteur s'active trop fréquemment.</p>	<p>A. Vérifier que la température ambiante n'est pas trop élevée.            B. Vérifier le calibrage de la protection.            C. Vérifier l'état des coussinets.            D. Contrôler la vitesse de rotation du moteur.</p>	<p>A. Ventiler de façon adéquate le local où la pompe est installée.            B. Effectuer le calibrage avec une valeur de courant adéquat à l'absorption du moteur avec charge pleine.            C. Remplacer les coussinets endommagés.</p>
<p>6. La pompe n'alimente pas.</p>	<p>A. La pompe n'a pas été correctement amorcée.            B. Vérifier que le sens de rotation des moteurs triphasés est correct.            C. Dénivellement d'aspiration trop haut.            D. Tube d'aspiration avec un diamètre insuffisant ou une extension en longueur trop élevée.            E. Valve de fond bouchée.</p>	<p>A. Remplir d'eau la pompe et le tube d'aspiration et effectuer l'amorçage.            B. Inverser deux câbles d'alimentation.            C. Consulter le point 8 des instructions pour "l'installation".            D. Remplacer le tube d'aspiration par un autre de diamètre supérieur.            E. Nettoyer la valve de fond.</p>
<p>7. La pompe n'amorce pas</p>	<p>A. Le tube d'aspiration ou la valve de fond aspire de l'air.            B. L'inclinaison négative du tube d'aspiration favorise la formation de bulles d'air</p>	<p>A. Éliminer le phénomène en contrôlant soigneusement le tube d'aspiration; répéter les opérations d'amorçage.            B. Corriger l'inclinaison du tube d'aspiration.</p>

Pannes	Vérifications	Solutions
8. La pompe génère un débit insuffisant.	<p>A. Valve de fond bouchée</p> <p>B. Rotor usé ou bouché.</p> <p>C. Tuyauteries d'aspiration de diamètre insuffisant.</p> <p>D. Vérifier le sens correct de rotation.</p>	<p>A. Nettoyer la valve de fond.</p> <p>B. Remplacer le rotor ou éliminer l'obstruction.</p> <p>C. Remplacer le tube par un autre de diamètre supérieur.</p> <p>D. Inverser deux câbles d'alimentation</p>
9. Le débit de la pompe n'est pas constant.	<p>A. Pression trop faible dans l'aspiration.</p> <p>B. Tube d'aspiration ou pompe partiellement bouché par des impuretés.</p>	<p>B. Nettoyer les tuyaux d'aspiration et la pompe.</p>
10. La pompe tourne en sens contraire au moment de l'arrêt	<p>A. Perte du tube d'aspiration</p> <p>B. Valve de fond ou d'étanchéité défectueuse ou bloquée en position d'ouverture partielle.</p>	<p>A. Éliminer l'inconvénient.</p> <p>B. Réparer ou remplacer la valve défectueuse.</p>
11. La pompe vibre et son fonctionnement est bruyant.	<p>A. Vérifier que la pompe ou les tuyaux sont correctement fixés.</p> <p>B. La pompe cavite.</p> <p>C. Présence d'air dans la pompe ou dans le collecteur d'aspiration</p> <p>D. Alignement pompe moteur réalisé de façon incorrecte.</p>	<p>A. Bloquer les parties lâches.</p> <p>B. Réduire la hauteur d'aspiration et contrôler les pertes de charge. Ouvrir la valve d'aspiration.</p> <p>C. Purger les tuyaux d'aspiration et de la pompe.</p> <p>D. Répéter les indications du point 7.2.</p>

### 15- CONNEXION POUR MOTEURS



## **16- GARANTIE**

Le fabricant garantit le produit pendant une période de 12 mois à partir de la date d'émission de la facture. Cette Garantie couvre uniquement et exclusivement les défauts de matériaux et/ou de fabrication ou de montage, à condition que:

- Le client ait respecté la totalité de ses obligations contractuelles
- Le client ait dûment informé le fabricant des défauts avant l'envoi du produit
- Le client envoie le produit défectueux en ports payés
- Le produit ait été dûment installé, maintenu et utilisé selon les indications du présent manuel

La garantie perd sa validité dans les cas suivants:

- Lorsque l'origine du problème vient d'une mauvaise installation du produit
- Le fabricant ne répond pas du fonctionnement incorrect des pompes ou des éventuels dommages qui y seraient provoqués, résultant de manipulations indues ou de modifications et/ou si elles étaient utilisées dans des secteurs déconseillés ou qui ne respecteraient pas d'autres dispositions mentionnées dans le présent manuel
- Lorsque le produit aura été démonté totalement ou en partie sans autorisation expresse

**La Garantie est limitée au remplacement des pièces défectueuses et à la main d'oeuvre de remplacement de celles-ci dans nos ateliers agréés, et aucune charge ne sera jamais acceptée à titre d'indemnités pour défauts ou main-d'œuvre de montage et/ou démontage des pompe dans les installations du client. Pour pouvoir accéder à la garantie du produit, il est indispensable de joindre une copie du certificat d'essais complet avec une preuve de l'achat du produit.**

## **17- RESPONSABILITÉ**



Le fabricant ne pourra être tenu responsable des éventuelles inexactitudes contenues dans le présent manuel, dues à des erreurs d'impression, de transcription ou de traduction. Il se réserve le droit d'apporter les modifications qu'il considérera nécessaires ou utiles aux produits et qui ne nuiraient pas les caractéristiques essentielles.

## MANUAL DA INSTALAÇÃO E MANUTENÇÃO DAS BOMBAS (Instruções baseadas no idioma espanhol)

### 1 - GENERALIDADES



**Antes da instalação leia atentamente este manual que contém as directrizes fundamentais que permitem conhecer a bomba e poder tirar o máximo proveito das suas possibilidades de uso.** Se estas indicações forem cumpridas, os componentes da bomba terão uma longa vida útil, evitando perigos. É imprescindível que este manual esteja sempre disponível e guardado junto à bomba.

Tanto a instalação como o funcionamento deverão cumprir as normas de segurança do país onde o produto será instalado. Todos os trabalhos deverão ser realizados com o máximo esmero e exclusivamente por parte de pessoal qualificado que possua os requisitos exigidos nas normas em vigor. O incumprimento das normas de segurança, para além de pôr em perigo as pessoas e causar danos aos aparelhos, implicará a perda de qualquer direito à garantia.

A instalação deverá ser realizada sempre na posição vertical.

### 2 - APLICAÇÕES UTILIZAÇÃO

Bombas centrífugas verticais multicelulares com ligação através de flanges ovais. As suas características de projecto e de fabrico estão na vanguarda e destacam-se pelo desempenho particular que garante o máximo rendimento com absoluta fiabilidade e solidez. Podem ser utilizadas em situações muito diversas, como por exemplo, grupos de pressurização para edifícios, para regas, grupos anti-incêndio, etc.

A máquina foi concebida para bombear água sem substâncias explosivas, com uma densidade equivalente a 1000 kg/m<sup>3</sup>, uma viscosidade cinemática de 1 mm<sup>2</sup>/s e líquidos quimicamente não agressivos.

A máquina só pode ser utilizada para os fins descritos anteriormente.

### 3 - LÍQUIDOS BOMBEADOS

A bomba foi projectada e fabricada para bombear líquidos limpos, puros e não agressivos.

### 4 - DADOS TÉCNICOS E LIMITAÇÕES DE USO

#### **Bomba**

- Máxima temperatura do líquido bombeado: + 40°C
- Velocidade de rotação: 2900 l/min
- Caudal: de 1 m<sup>3</sup>/H a 45 m<sup>3</sup>/H consoante o modelo
- Altura de elevação: até 160 m
- Temperatura de armazenamento: - 10°C a + 40 °C
- Humidade relativa do ar: Max. 95%
- Peso: ver dados técnicos do catálogo

#### **Motor**

- Tensão de alimentação: 3 x 230-400 V 50/60 Hz até 4 kW incluído, 3 x 400/600 V 50/60 Hz superior ou igual a 5,5 kW
- Grau de protecção do motor: IP55
- Classe térmica: F
- Potência absorvida: ver a placa dos dados eléctricos
- Construção dos motores: segundo as Normas CEI 2 – 3 fascículo 1110



**Em caso de activação de um fusível de protecção de um motor trifásico, é conveniente substituir também os outros dois fusíveis juntamente com o fusível queimado.**

## **5- TRANSPORTE**

Não submeter os produtos a embates desnecessários e choques.

Ao levantar e transportar o conjunto, é necessário utilizar máquinas ferramentas específicas para esse fim, utilizando (estando presente) a palete fornecida de série.

## **6- ARMAZENAMENTO**

Todas as bombas devem ser armazenadas num espaço coberto, seco, com a humidade do ar a um nível constante, se possível, e livre de poeiras. As bombas são fornecidas na sua embalagem original, onde devem permanecer até à fase de montagem. Caso contrário, deve manter fechada a abertura de aspiração e descarga.

## **7 - ADVERTÊNCIAS**

### **7.1 Pessoal especializado**



**É conveniente que a instalação seja efectuada por pessoal competente e qualificado, e que conte com os requisitos técnicos exigidos pelas normas específicas na matéria. Por pessoal qualificado** referimo-nos às pessoas que, graças à sua formação, experiência e instrução, bem como aos seus conhecimentos sobre as normas e prescrições correspondentes, sobre as medidas a tomar para a prevenção dos acidentes e sobre as condições de serviço, estão autorizadas pelo responsável da segurança da instalação a realizar qualquer actividade necessária, estando capacitadas para reconhecer e evitar qualquer perigo.

- O aparelho não foi projetado para uso por pessoas (incluindo crianças) com capacidades físicas, sensoriais ou mentais, ou a falta de experiência e conhecimento, a menos que sejam supervisionados e orientados por uma pessoa responsável pela sua segurança.

- As crianças devem ser vigiadas para garantir que não brinquem com o aparelho.

### **7.2 Segurança**

Só é permitida a sua utilização se a instalação eléctrica dispuser das medidas de segurança impostas pelas normas em vigor no país onde o produto foi instalado.

### **7.3 Controlo da rotação do eixo bomba/motor**



Antes de instalar a bomba, é recomendado controlar o movimento livre do eixo da bomba e/ou do motor. Para isso, realizar o controlo manualmente, rodando a parte visível d eixo da bomba.

**Não forçar o eixo ou o ventilador do motor com pinças ou com outros aparelhos para desbloquear a bomba. Tentar averiguar a causa do bloqueio.**

### **7.4 Instalações novas**

Antes de pôr as instalações novas em funcionamento, deve-se limpar com muito cuidado as válvulas, os tubos, os depósitos e as uniões, uma vez que é habitual o desprendimento de resíduos da soldadura, pedaços de óxido e outras impurezas.

### **7.5 Protecções**

#### **7.5.1 Peças em movimento**



Em conformidade com as normas de prevenção de acidentes, todas as peças em movimento (ventiladores, uniões, etc.) devem ser protegidas cuidadosamente com os instrumentos adequados para o efeito (tampa dos ventiladores, protecção das uniões, etc.) antes de pôr a bomba em funcionamento.



**Não se aproximar das peças em movimento (eixo, ventilador, etc.) durante o funcionamento da bomba, em caso necessário, utilizar o vestuário adequado de acordo com as normas legais para evitar entrelaçar a roupa.**

### 7.5.2 Partes quentes ou frias

**O fluido contido na instalação pode atingir temperaturas e pressões elevadas e também pode apresentar-se sob a forma de vapor. PERIGO DE QUEIMADURAS!!! Pode ser perigoso simplesmente tocar na bomba ou em partes da instalação.**

No caso em que as partes quentes ou frias possam apresentar riscos, deverão ser protegidas adequadamente para evitar que sejam tocadas.

## 8 - INSTALAÇÃO

A electrobomba deve ser instalada num local coberto, bem ventilado e com uma temperatura ambiente que não ultrapasse os 45 °C. Graças ao grau de protecção IP55, as electrobombas podem ser instaladas em locais poeirentos e um pouco húmidos.

É normal que a bomba seja fornecida sem cabo de alimentação eléctrica. Neste caso, há que ter em conta os cabos de teste da bomba, cortados à saída da caixa de distribuição de cabos do motor. É imprescindível substituir estes cabos por um cabo de alimentação adequado à legislação em vigor em cada país.

### 8.1 Fixação

É responsabilidade do comprador a preparação das fundações ou bancadas. Se forem metálicas, devem ser pintadas para evitar a corrosão, bem niveladas e suficientemente rígidas para suportar esforços. É importante que sejam dimensionadas de forma a evitar as vibrações por ressonância. Se a fundação for de betão, será necessário verificar a correcta dureza do betão e que esteja totalmente seca antes de instalar o grupo. A superfície de apoio deverá ser perfeitamente plana e horizontal. Após colocar a bomba na fundação, dever-se-á verificar se está perfeitamente nivelada utilizando um nível. Se não estiver, dever-se-ão utilizar suplementos de ajuste colocados entre a base e a fundação perto dos parafusos de fixação. Uma fixação sólida dos pés da bomba à base de apoio favorece a absorção de possíveis vibrações durante o funcionamento da bomba. Aperte bem e de forma uniforme todos os parafusos de fixação.

### 8.2 União dos tubos

Deve-se evitar que os tubos metálicos transmitam esforços excessivos às contraflanges da bomba, para evitar deformações ou roturas. As contraflanges dos tubos devem ser posicionadas paralelamente às flanges das bombas. A fim de reduzir o ruído ao mínimo, é aconselhável montar juntas anti vibratórias nos tubos de aspiração e de compressão.

### 8.3 É muito recomendável instalar a bomba o mais perto possível do líquido a bombear

É conveniente utilizar um tubo de aspiração num diâmetro superior ao da boca de aspiração da electrobomba. Se a altura de carga da aspiração for negativa, será imprescindível montar uma válvula de fundo de características adequadas na aspiração. A passagem irregular entre os diâmetros dos tubos e das curvas estreitas aumentam consideravelmente as perdas de carga. A passagem de um tubo de diâmetro pequeno para outro de diâmetro superior deve ser gradual. Normalmente, a largura do cone de passagem deve ser de 5÷7 a diferença dos diâmetros. Deve ter-se em conta que o cone de extensão situado na aspiração deve ser excêntrico, colocado com a parte plana na parte superior e o cone da impulsão deve ser concêntrico. Assegurar-se de que as uniões do tubo da aspiração não permitam a entrada de ar. Verificar se as juntas entre as flanges e as contraflanges estão bem centradas para que não ofereçam resistência contra o fluxo no tubo. Para evitar a formação de bolhas de ar no tubo de aspiração, criar uma ligeira diferença de inclinação positiva do tubo de aspiração para a electrobomba. Se



for instalada mais de uma bomba, cada uma delas deverá integrar o seu próprio tubo de aspiração. Com excepção da bomba de reserva (se estiver prevista), a qual só entrará em funcionamento em caso de avaria da bomba principal, garante o funcionamento de uma única bomba por tubo de aspiração. Na entrada e na saída da bomba, devem ser instaladas válvulas de corte a fim de não ter de esvaziar a instalação para efectuar a manutenção das bombas.



**Não se deve ligar nunca a bomba com as válvulas de corte fechadas, já que desta forma a temperatura do líquido aumentaria formando bolhas de vapor dentro da bomba, com os consequentes danos mecânicos. Se esta possibilidade existir, instalar um circuito de bypass ou uma descarga unida a um depósito de recuperação do líquido (de acordo com o previsto nas normas locais para líquidos tóxicos).**

## **9 - LIGAÇÃO ELÉCTRICA**



**Atenção: respeitar sempre as normas de segurança! Respeitar rigorosamente os esquemas eléctricos existentes dentro da caixa de bornes e os que aparecem neste manual.**

A protecção do sistema deve-se basear num interruptor diferencial (Ifn-30ma). É NECESSÁRIO QUE HAJA UMA BOA LIGAÇÃO À TERRA; em especial, o borne de terra deve ser ligado ao condutor amarelo/verde do cabo de alimentação. Além disso, é necessário utilizar um condutor de terra mais comprido do que os condutores de fase, para impedir que o mesmo seja o primeiro a desligar-se, em caso de tracção.

A utilização só é permitida se a instalação eléctrica tiver protecções de segurança em conformidade com os regulamentos de segurança relativos a pessoas, em vigor no país onde o produto é instalado.

**9.1 As ligações eléctricas devem ser realizadas por um electricista qualificado, que conte com os requisitos necessários e estabelecidos pelas normas em vigor. É importante respeitar rigorosamente as prescrições previstas pelas companhias fornecedoras de energia eléctrica.** No caso de motores trifásicos com arranque estrela-triângulo, assegurar-se de que o tempo de comutação entre a estrela e o triângulo seja o menor possível.

**9.2 Antes de aceder à caixa de terminais para ligar a bomba, verificar se a tensão eléctrica está desligada.**

**9.3 Verificar a tensão da rede antes de efectuar qualquer ligação. Se corresponder à que aparece na placa, efectuar a ligação dos cabos à placa de ligações com prioridade para o condutor de terra.**

**9.4 Verificar se a instalação da terra está em condições eficientes e se permite efectuar uma ligação adequada.**

**9.5 As bombas devem estar sempre ligadas a um interruptor exterior.**

**9.6 Os motores devem estar protegidos com protecções de motores adequadas e devidamente calibradas no que diz respeito à corrente que consta na placa.**

## **10 - COLOCAÇÃO EM SERVIÇO**

**10.1 Antes de pôr a electrobomba em funcionamento, verificar se:**

- a bomba está ferrada correctamente e se o corpo da bomba está totalmente cheio de água. A razão é que a bomba comece a trabalhar correctamente sem ar e que o dispositivo de estanqueidade (empanque mecânico) seja totalmente hermético. O funcionamento em seco provoca danos irreparáveis no empanque mecânico e no resto da bomba;
- todas as partes em movimento estão protegidas com os sistemas de segurança;
- a ligação eléctrica foi realizada da forma indicada anteriormente.



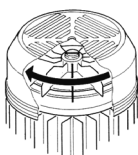
## **11 - COLOCAÇÃO EM FUNCIONAMENTO**

### **11.1 No caso de Aspiração em carga:**

- Abrir totalmente a válvula de corte instalada na aspiração, mantendo a válvula de impulsão quase fechada, para permitir que o corpo da bomba se encha totalmente e abrir a tampa de purga situada na parte traseira do corpo de impulsão até que o ar da instalação tenha sido totalmente purgado.

### **11.2 No caso de Aspiração negativa:**

- Abrir totalmente a válvula de corte instalada na aspiração, mantendo a válvula da impulsão quase fechada, e encher o corpo da bomba e todo o tubo de aspiração completamente através da impulsão ou da tampa de ferragem situada na parte traseira do corpo de impulsão até que o ar da instalação tenha sido totalmente purgado.



**11.3** Aplicar tensão e verificar se o sentido de rotação é o correcto, ou seja, olhando do lado do ventilador será para a direita (sentido dos ponteiros do relógio). Este controlo deverá ser efectuado após alimentar a bomba através do interruptor geral com uma rápida sequência de funcionamento e paragem. Se o sentido de rotação não for o correcto, trocar dois condutores de fase quaisquer, depois de ter isolado a bomba da rede de alimentação.

**11.4** Quando o circuito hidráulico estiver totalmente cheio de líquido, abrir progressivamente a válvula de corte de alimentação até alcançar a máxima abertura admissível. De facto, deve-se controlar o consumo de energia do motor comparando-o com o que está indicado na placa de características.

**11.5** Durante o funcionamento da electrobomba, controlar a tensão de alimentação nos bornes do motor, que não deve diferir de +/- 5% do valor nominal.

## **12 - PRECAUÇÕES**

**12.1-** A electrobomba não deve ser submetida a um número de arranques excessivo por hora. A quantidade admissível é a seguinte:

TIPO DE BOMBA	NÚMERO MÁXIMO ARRANQUES/HORA
MOTORES TRIFÁSICOS ATÉ 4 KW	35
MOTORES TRIFÁSICOS SUPERIORES A 4 KW	20

### **12.2 Perigo de gelo**

Se a bomba permanecer fora de serviço durante um longo período de tempo a uma temperatura inferior a 0°C, será necessário esvaziar completamente o corpo da bomba através da tampa de descarga de forma a evitar eventuais fissuras nos componentes hidráulicos. Prestar atenção para que o líquido descarregado não possa causar danos a coisas ou pessoas. Não fechar a tampa de descarga até que a bomba não volte a ser utilizada. Ao colocar a bomba em funcionamento após um longo período fora de uso, dever-se-á repetir as operações descritas nos pontos “ADVERTÊNCIAS” e “COLOCAÇÃO EM FUNCIONAMENTO” explicados anteriormente.

**12.3** Para evitar sobrecargas inúteis do motor, verificar atentamente se a bomba está a trabalhar dentro das margens de pressão indicadas no nosso catálogo; recordar que a potência absorvida pela bomba aumenta proporcionalmente quando está a trabalhar fora da curva.

### **13- MANUTENÇÃO, DESINSTALAÇÃO E RECICLAGEM**

A bomba deve ser desmontada exclusivamente por pessoal qualificado que tenha os requisitos técnicos exigidos pelas normas de técnicas de segurança do país onde o produto é utilizado. De qualquer forma, todos os trabalhos de reparação e de manutenção somente deverão ser efectuados depois de desligar a bomba da rede de alimentação. Assegure-se de que a bomba não possa ser ligada acidentalmente.

A eliminação deste produto ou dos seus componentes tem de respeitar as normas relativas à protecção do meio ambiente. Utilize os sistemas locais, públicos ou privados, de recolha de resíduos.

#### **13.1 Controlos periódicos**

No seu funcionamento normal, a electrobomba não exige nenhum tipo de manutenção. No entanto, é aconselhável efectuar um controlo periódico da corrente absorvida, da pressão de impulsão manométrica com a saída fechada e do caudal máximo, a fim de localizar com tempo avarias ou desgastes. Se possível, dispor de um plano de manutenção programado para conseguir, com despesas mínimas e pouco tempo de paragem, que a bomba funcione sem problemas e sem reparações longas e dispendiosas.

### **14 - ALTERAÇÕES E PEÇAS SOBRESSELENTES**



Qualquer alteração realizada sem autorização prévia isenta o fabricante de qualquer responsabilidade. Todas as peças sobresselentes utilizadas nas reparações devem ser originais, e todos os acessórios devem estar autorizados pelo fabricante, com o objectivo de poder garantir a segurança total das pessoas e dos operadores, e também das máquinas e das instalações que integram as bombas.

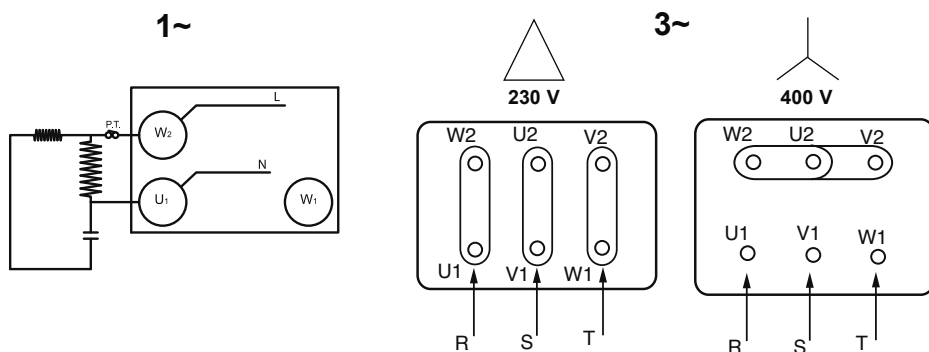
### **15- POSSÍVEIS AVARIAS E SOLUÇÕES**

<b>Avarias</b>	<b>Verificações</b>	<b>Soluções</b>
1. O motor não arranca e não produz ruído	A. Verificar os fusíveis de protecção B. Verificar as ligações eléctricas C. Verificar se o motor recebe tensão	A. Substituir os fusíveis queimados B. Se o problema for resolvido de forma imediata, significa que o motor está em curto-circuito
2. O motor não arranca mas produz ruídos	A. Assegurar-se de que a tensão de alimentação corresponde à da placa B. Verificar se as ligações estão realizadas correctamente C. Verificar a presença de todas as fases na caixa de terminais D. O eixo está bloqueado. Procurar possíveis obstruções da bomba ou do motor	B. Corrigir os possíveis erros C. Em caso negativo, restabelecer a fase que falta D. Eliminar a obstrução
3. O motor roda com dificuldade	A. Verificar a tensão de alimentação que poderá ser insuficiente B. Verificar possíveis fricções entre as partes móveis e fixas C. Verificar o estado dos rolamentos	B. Eliminar a causa da fricção C. Substituir os rolamentos danificados

<b>Avarias</b>	<b>Verificações</b>	<b>Soluções</b>
<p>4. A protecção (exterior) do motor activa-se imediatamente depois do arranque</p>	<p>A. Verificar a presença de todas as fases na caixa de terminais            B. Verificar possíveis contactos abertos ou sujos na protecção            C. Verificar o possível isolamento defeituoso do motor, controlando a resistência da fase e o isolamento para a massa            D. A bomba funciona acima do ponto de trabalho para o qual foi dimensionada            E. Os valores de activação da protecção são incorrectos            F. A viscosidade ou a densidade do líquido bombeado são diferentes das utilizadas na fase de projecto</p>	<p>A. Em caso negativo, restabelecer a fase em falta            B. Substituir ou voltar a limpar o componente            C. Substituir a caixa do motor com estator ou restabelecer os cabos de massa            D. Estabelecer o ponto de funcionamento de acordo com as curvas características da bomba            E. Controlar os valores estabelecidos na protecção do motor; modificá-los ou substituir o componente se for necessário            F. Reduzir o caudal através de uma válvula de corte no lado da alimentação ou instalar um motor de tamanho superior</p>
<p>5. A protecção do motor activa-se com demasiada frequência</p>	<p>A. Verificar se a temperatura ambiente é demasiado alta            B. Verificar a calibração da protecção            C. Verificar o estado dos rolamentos            D. Controlar a velocidade de rotação do motor</p>	<p>A. Ventilar bem o local onde a bomba está instalada            B. Efectuar a calibração com um valor de corrente adequado à absorção do motor à plena carga            C. Substituir os rolamentos danificados</p>
<p>6. A bomba não fornece caudal</p>	<p>A. A bomba não foi ferrada correctamente            B. Verificar o sentido de rotação correcto dos motores trifásicos            C. Desnível de aspiração demasiado alto            D. Tubo de aspiração com diâmetro insuficiente ou comprimento excessivo            E. Válvula de fundo obstruída</p>	<p>A. Encher de água a bomba e o tubo de aspiração e efectuar a ferragem            B. Inverter dois cabos da alimentação            C. Consultar o ponto 9 das instruções para a “Colocação em Serviço”            D. Substituir o tubo de aspiração por um de diâmetro superior            E. Limpar a válvula de fundo</p>
<p>7. Não é possível ferrar a bomba</p>	<p>A. O tubo de aspiração ou a válvula de fundo aspiram ar            B. A inclinação negativa do tubo de aspiração favorece a formação de bolhas de ar</p>	<p>A. A. Eliminar o fenómeno controlando o tubo de aspiração com cuidado, repetir as            B. Corrigir a inclinação do tubo de aspiração</p>
<p>8. A bomba gera um caudal insuficiente</p>	<p>A. Válvula de fundo obstruída            B. Rotor desgastado ou obstruído            C. Tubos de aspiração de diâmetro insuficiente            D. Verificar o sentido de rotação correcto</p>	<p>A. Limpar a válvula de fundo            B. Substituir o rotor ou eliminar a obstrução            C. Substituir o tubo por outro de diâmetro superior            D. Inverter dois cabos da alimentação</p>

Avarias	Verificações	Soluções
9. O caudal da bomba não é constante	A. Pressão na aspiração demasiado baixa B. Tubo de aspiração ou bomba parcialmente obstruídos por impurezas	B. Limpar o tubo de aspiração e a bomba
10. A bomba roda ao contrário ao ser desligada	A. Perda no tubo de aspiração B. Válvula de fundo ou de retenção defeituosas ou bloqueadas na posição de abertura parcial	A. Eliminar o inconveniente B. Reparar ou substituir a válvula defeituosa
11. A bomba vibra e tem um funcionamento ruidoso	A. Verificar se a bomba ou/os tubos estão bem fixados B. Bomba com cavitação C. Presença de ar na bomba ou no colector de aspiração D. Alinhamento bomba não realizado correctamente.	A. Bloquear as partes soltas B. Reduzir a altura de aspiração e controlar as perdas de carga. Abrir a válvula de aspiração C. Purgar os tubos de aspiração e da bomba D. Repetir o indicado no ponto 7.2.

## 15 - LIGAÇÃO PARA MOTORES



## **16 - GARANTIA**

O fabricante garante o produto por um período de 12 meses a partir da data da emissão da factura. A garantia cobre única e exclusivamente os defeitos de materiais e/ou de fabrico ou montagem sempre que:

- O cliente tenha cumprido a totalidade das suas obrigações contratuais.
- O cliente tenha notificado devidamente o fabricante das deficiências antes do envio do produto.
- O cliente envie o produto defeituoso com os portes pagos.
- O produto tenha sido devidamente instalado, mantido e operado de acordo com as indicações deste manual

A garantia perde a sua validade nos seguintes casos:

- Quando a origem do problema seja uma má instalação do produto.
- O fabricante não se responsabiliza pelo mau funcionamento das bombas ou pelos possíveis danos provocados por elas, em virtude de manipulações indevidas ou alterações e/ou nos casos de utilização em sectores não aconselhados ou de não cumprimento de outras disposições citadas neste manual.
- Quando o produto tenha sido desmontado total ou parcialmente sem autorização expressa.

**A Garantia fica limitada à substituição das peças defeituosas e à mão-de-obra de substituição das mesmas nas nossas oficinas autorizadas. Não serão aceites encargos a título de indemnizações por danos ou mão-de-obra de montagem e/ou desmontagem das bombas nas instalações do cliente.**

**Para poder beneficiar da garantia do produto, é imprescindível apresentar uma cópia do certificado de ensaio completo juntamente com o comprovativo de compra do produto.**

## **17 - RESPONSABILIDADE**



O fabricante não se responsabiliza pelas possíveis inexactidões contidas no presente manual derivados de erro de impressão, transcrição ou tradução. Reserva-se o direito de efectuar aos aparelhos as alterações que considera necessárias ou úteis e que não prejudiquem as características essenciais.

**DATOS TÉCNICOS**  
**TECHNICAL DATA**  
**DONNÉS TECHNIQUES**  
**DADOS TECNICOS**





VALORES NOMINALES / RATINGS / ÉVALUATION / CLASSIFICAÇÕES



POTENCIA/POWER	Q		H		H max	H min
1,2	1,5	11	39	8	42	11
1,5	1,5	11	51	12	54	11
2	1,5	11	65	14	66	11
3	1,5	11	77	16	77	11
3	1,5	11	90	18	91	11
4	1,5	11	103	21	105	11
4	1,5	11	117	23	116	11
5,5	1,5	11	129	26	130	11

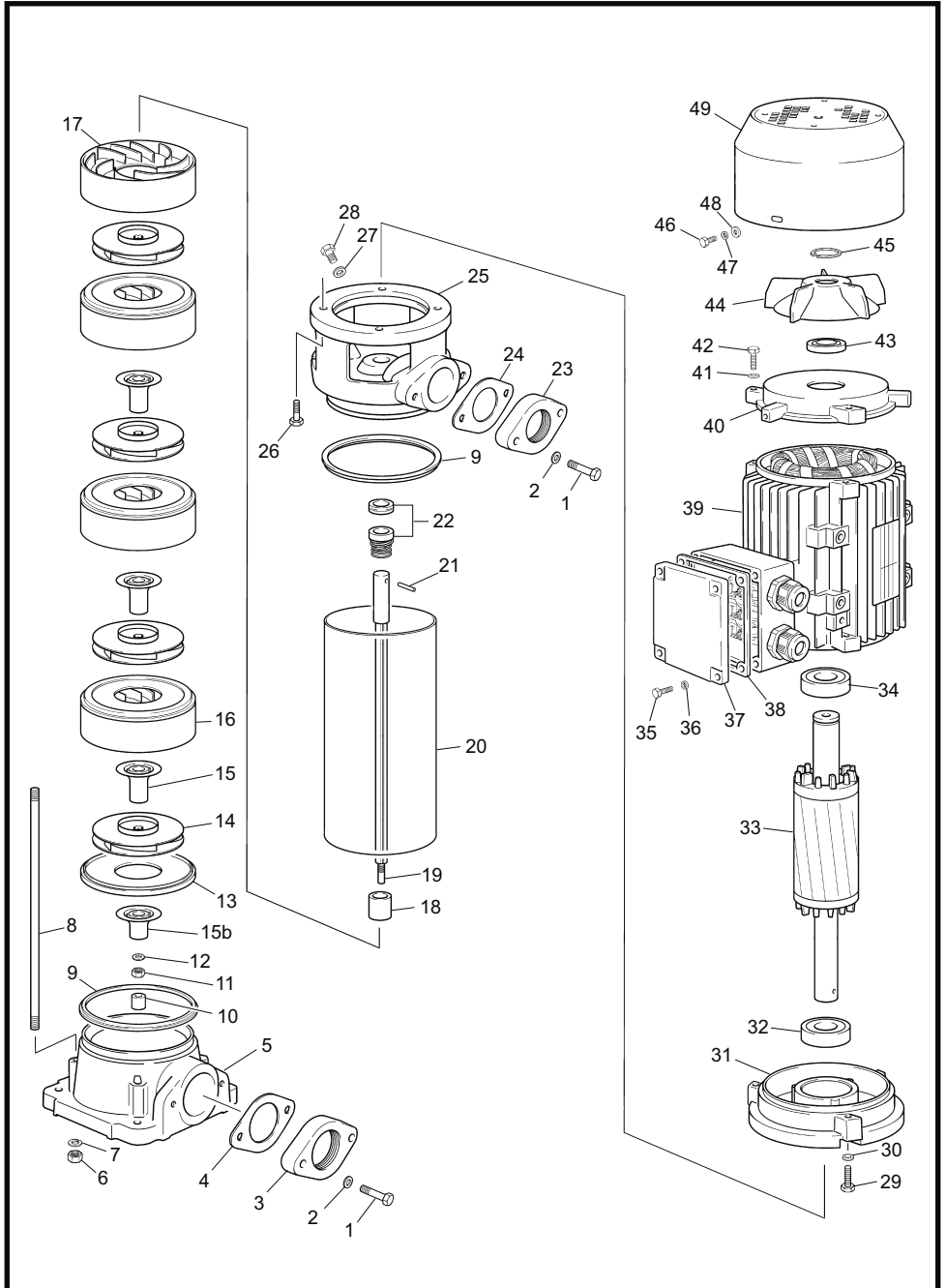


POTENCIA/POWER	Q		H		H max	H min
2	1,5	21	35	12	34,6	12
3	1,5	21	46	14	45	14
4	1,5	21	58	18	56,8	18
4	1,5	21	70	23	67,5	23
5,5	1,5	21	82	28	81	28

PROTECCION EN AMPERIOS / AMP PROTECTION / AMP PROTECTION / AMP PROTEÇÃO



POTENCIA/POWER	II 230 V 50/60 Hz	III 230 V 50/60 Hz	III 400 V 50/60 Hz
1,2	8	6	4
1,5	8	6	4
2	10	8	4
3	—	10	6
4	—	12	8
5,5	—	16	10



ESPAÑOL / DESCRIPCIÓN	ENGLISH / DESCRIPTION	FRAÇAÑAIS / DESCRIPTION
1 TORNILLO CONTRABRIDA M10x40	1 COUNTER-FLANGE BOLT M10x40	1 VIS CONTRE-BRIDE M10x40
2 ARANDELA CONTRABRIDA M10	2 COUNTER-FLANGE BOLT M10	2 RONDELLE CONTRE-BRIDE M10
3 CONTRABRIDAS ASPIRACION 11/2"	3 COUNTER-FLANGE SUCTION 11/2"	3 CONTREBRIDES ASPIRATION 11/2"
4 JUNTA CONTRABRIDA ASP 11/2"	4 COUNTER-FLANGE SEAL ASP 11/2"	4 JOINT CONTRE-BRIDE ASP.11/2"
5 BASE ASPIRACION	5 SUCTION BASE	5 BASE ASPIRATION
6 TUERCA TIRANTE M8	6 TIE NUT M8	6 ÉCROU TIRANT M8
7 ARANDELA TIRANTE M8	7 TIE WASHER M8	7 RONDELLE TIRANT M8
8 TIRANTE BOMBA	8 PUMP TIE	8 TIRANT POMPE
9 JUNTA CAMISA	9 SHIRT SEAL	9 JOINT CHEMISE
10 CASQUILLO BASE	10 BASE BUSHING	10 DOUILLE BASE
11 TUERCA EJE M10 AUTOBLOC.A2	11 SHAFT NUT M10 SELF-LOCKING A2	11 ÉCROU ARBRE M10 AUTOBL.A2
12 ARANDELA TUERCA EJE M10	12 SHAFT NUT WASHER M10	12 RONDELLE ÉCROU ARBRE M10
13 TAPA DIFUSOR	13 DIFFUSER COVER	13 COUVERCLE DIFFUSEUR
14 TURBINA INOX	14 STAINLESS STEEL TURBINE	14 TURBINE INOX.
15 DISTANCIADOR NORLYL	15 NORLYL SPACER	15 ENTRETOISE NORLYL
15b DISTANCIADOR BASE NORLYL	15b NORLYL BASE SPACER	15b ENTRETOISE BASE NORLYL
16 DIFUSORES CON TAPA	16 DIFFUSERS WITH COVER	16 DIFFUSEURS AVEC COUVERCLE
17 DIFUSOR SIN TAPA	17 DIFFUSER WITHOUT COVER	17 DIFFUSEUR SANS COUVERCLE
18 DISTANCIADOR SELLO	18 STAMP SPACER	18 ENTRETOISE ESTAMPILLE
19 EJE BOMBA	19 PUMP SHAFT	19 ARBRE POMPE
20 CAMISA INOX PULIDA	20 POLISHED STAINLESS STEEL SHIRT	20 CHEMISE INOX.POLI
21 PASADOR 5 MM	21 PIN 5 MM	21 CHEVILLE 5 MM
22 SELLO MEC.17	22 MECH. STAMP 17	22 ESTAMPILLE MÉC.17
23 CONTRABRIDA IMPULSION 11/4"	23 DRIVE COUNTER-FLANGE 11/4"	23 CONTRE-BRIDE IMPULSION 11/4"
24 JUNTA CONTRABRIDA IMP. 11/4"	24 DR. COUNTER-FLANGE SEAL 11/4"	24 JOINT CONTRE-BRIDE IMPUL.11/4"
25 CUERPO IMPULSIÓN	25 DRIVE HOUSING	25 CORPS IMPULSION
26 TORNILLO BRIDA MOTOR M8x25	26 MOTOR FLANGE BOLT M8x25	26 VIS BRIDE MOTEUR M8x25
27 ARANDELA TORNILLO CEBADO	27 PRIMING BOLT WASHER	27 RONDELLE VIS AMORÇAGE
28 TORNILLO CEBADO 1/4"	28 PRIMING BOLT 1/4"	28 VIS AMORÇAGE 1/4"
29 TORNILLO TAPA DEL. MOTOR	29 MOTOR COVER BOLT	29 VIS CAPOT MOTEUR
30 ARANDELA TAPA DEL. MOTOR	30 MOTOR COVER WASHER	30 RONDELLE CAPOT MOTEUR
31 TAPA DELANTERA MOTOR	31 MOTOR FRONT COVER	31 CAPOT AVANT MOTEUR
32 RODAMIENTO INFERIOR	32 LOWER BEARING	32 ROULEMENT INFÉRIEUR
33 ROTOR CON EJE	33 ROTOR WITH SHAFT	33 ROTOR AVEC AXE
34 RODAMIENTO SUPERIOR	34 UPPER BEARING	34 ROULEMENT SUPÉRIEUR
35 TORNILLO TAPA BORNES	35 TERMINAL COVER BOLT	35 VIS CACHE BORNES
36 ARANDELA TORNILLO TAPA BORNES	36 TERMINAL COVER BOLT WASHER	36 RONDELLE VIS CACHE BORNES
37 TAPA BORNES	37 TERMINAL COVER	37 CACHE BORNES
38 JUNTA TAPA BORNES	38 TERMINAL COVER SEAL	38 JOINT CACHE BORNES
39 ESTATOR CON CARCASA	39 STATOR WITH HOUSING	39 STATOR AVEC CARCASSE
40 TAPA TRASERA MOTOR	40 MOTOR REAR COVER	40 CAPOT ARRIÈRE MOTEUR
41 ARANDELA TAPA TRASERA MOTOR	41 MOTOR REAR COVER WASHER	41 RONDELLE CAPOT ARRIÈRE MOTEUR
42 TORNILLO TAPA TRASERA MOTOR	42 MOTOR REAR COVER BOLT	42 VIS CAPOT ARRIÈRE MOTEUR
43 RETEN IP 55	43 SEAL IP 55	43 BAGUE ANTIFUITE IP 55
44 VENTILADOR	44 FAN	44 VENTILATEUR
45 ARANDELA SUJETA VENTILADOR	45 FAN FIXING WASHER	45 RONDELLE FIXATION VENTILATEUR
46 TORNILLO TAPA VENTILADOR	46 FAN COVER BOLT	46 VIS CAPOT VENTILATEUR
47 ARANDELA GROVER TAPA VENT.	47 FAN COVER GROVER WASHER	47 RONDELLE GROVER CAPOT VENTIL.
48 ARANDELA TAPA VENTILADOR	48 FAN COVER WASHER	48 RONDELLE CAPOT VENTILATEUR
49 TAPA VENTILADOR	49 FAN COVER	49 CAPOT VENTILATEUR

### **18 - CERTIFICADO DE PRUEBAS:**

Todas nuestras bombas pasan un estricto control de calidad, por lo cual podemos garantizar un óptimo funcionamiento y una gran fiabilidad. Absolutamente TODAS las bombas son probadas en nuestras líneas de montaje con agua en condiciones de trabajo normal y ensayadas con los más modernos sistemas de medición. Muestra de ello, entregamos junto con el presente manual una etiqueta adhesiva "Certificado de pruebas", donde le indicamos los datos más relevantes de la prueba.

Por todo lo cual, en caso de que Uds. pudieran observar alguna anomalía o deficiencia es muy importante nos comuniquen los datos de Tipo de deficiencia, Modelo bomba y N° de serie a fin de averiguar el origen del problema y de esta forma poder seguir asegurandoles la máxima calidad.

## **CERTIFICADO DE PRUEBAS**

### **18 - TEST CERTIFICATE**

All of our pumps pass strict quality control, so we are able to guarantee their optimal operation and reliability.

Absolutely ALL of the pumps are tested on our assembly lines with water under normal working conditions and with the most modern measurement systems. As a sign of this, along with the present manual, we attach a "Test certificate" adhesive label.

If you should note any fault or shortcoming, you must report the details of the type of fault, the pump model and the serial no. so that we can check the cause of the problem and thus be able to continue offering you the best quality.

### **18 - CERTIFICAT D'ESSAIS**

Toutes nos pompes passent un strict contrôle de qualité qui nous permettent de garantir un fonctionnement optimal et une grande fiabilité. Absolument TOUTES nos pompes sont testées sur nos lignes de montage avec de l'eau dans des conditions de fonctionnement normal de travail et testées avec les systèmes de mesurage les plus modernes. Preuve en est l'étiquette adhésive "Certificat d'essais" que nous remettons avec le présent manuel.

C'est pourquoi, dans le cas où vous observeriez une quelconque anomalie ou un défaut, il est très important que vous nous communiquiez les informations concernant le Type de défaut, le Modèle de pompe et le N° de série afin de vérifier l'origine du problème et pouvoir ainsi continuer à vous assurer la qualité maximale.

### **18 - CERTIFICADO DE ENSAIO**

Todas as nossas bombas passam por um rigoroso controlo de qualidade, pelo qual podemos garantir um óptimo funcionamento e uma grande fiabilidade.

Absolutamente TODAS as bombas são testadas nas nossas linhas de montagem com água em condições de trabalho normal e ensaiadas com os mais modernos sistemas de medição. Como prova disso, entregamos com o presente manual uma etiqueta autocolante "Certificado de ensaio".

No caso de observar alguma anomalia ou deficiência, por favor comunique-nos os dados relativos ao Tipo de deficiência, Modelo da bomba e N° de série, a fim de que possamos averiguar a origem do problema e desta forma poder continuar a garantir a máxima qualidade.