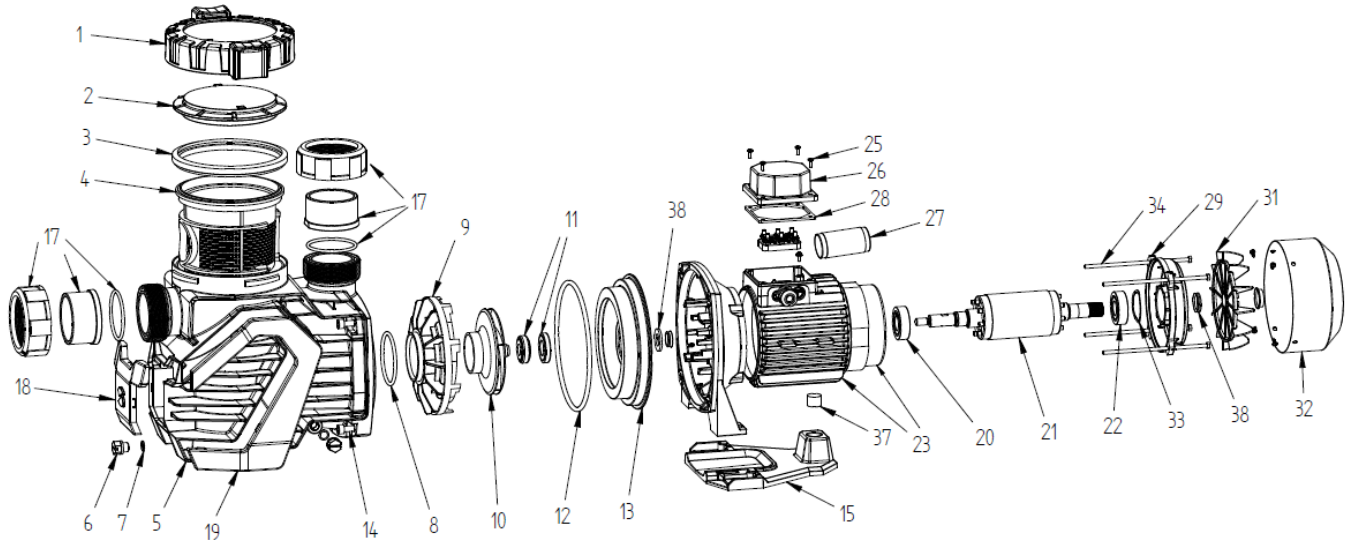


Denominación recambios
Spare-part description
Dénomination des pièces
Bezeichnung der Ersatzteile
Русский наименования запчастей
Denominação peças

Top Winner



1 - ARO TAPA
2 - TAPA PREFILTRO
3 - JUNTA PREFILTRO
4 - CESTO PREFILTRO
5 - CUERPO BOMBA
6 - TAPÓN DESAGÜE
7 - JUNTA TAPÓN DESAGÜE
8 - JUNTA DIFUSOR
9 - DIFUSOR
10 - TURBINA
11 - CIERRE MECÁNICO
12 - JUNTA CUERPO BOMBA
13 - DISCO PORTASELLO
14 - TORNILLO SUPERIOR FIJACIÓN CUERPO
15 - BASE BOMBA
17 - KIT RACORES + JUNTA
18 - EMBELLECEDOR FRONTAL
19 - EMBELLECEDORES LATERALES
20 - RODAMIENTO DELANTERO
21 - ROTOR CON EJE
22 - RODAMIENTO TRASERO
23 - ESTATOR MOTOR + CARCASA
25 - TORNILLO TAPA CAJA BORNES
26 - TAPA CAJA BORNES
27 - CONDENSADOR
28 - JUNTA CAJA BORNES
29 - TAPA TRASERA MOTOR
31 - VENTILADOR
32 - TAPA VENTILADOR
33 - ARANDELA LASAJE
34 - ESPÁRRAGO MOTOR
37 - PIE MOTOR

1 - LID RING
2 - PRE-FILTER COVER
3 - PRE-FILTER JOINT
4 - PRE-FILTER BASKET
5 - PUMP BODY
6 - DRAINING PLUG
7 - DRAINING PLUG O-RING
8 - DIFFUSER JOINT
9 - DIFFUSER
10 - IMPELLER
11 - MECHANICAL SEAL
12 - PUMP BODY LID O-RING
13 - PUMP BODY LID
14 - SUPERIOR PUMP BODY SECURING SCREW
15 - PUMP BASE
17 - FITTING KIT + GASKET
18 - FRONT TRIM
19 - SIDES TRIM
20 - FRONT BALL BEARING
21 - SHAFT WITH ROTOR
22 - BACK BALL BEARING
23 - MOTOR CASING
25 - TERMINAL BOX SCREW
26 - TERMINAL BOX COVER
27 - CAPACITOR
28 - TERMINAL BOX GASKET
29 - BACK MOTOR COVER
31 - FAN
32 - FAN COVER
33 - THRUST WASHER
34 - TIE ROD
37 - FOOT MOTOR

1 - ANNEAU DE COUVERCLE
2 - COUVERCLE PRÉFILTRE
3 - JOINT PRÉFILTRE
4 - PANIER PRÉFILTRE
5 - CORPS POMPE
6 - BOUCHON VIDANGE
7 - JOINT BOUCHON VIDANGE
8 - JOINT DIFUSEUR
9 - DIFUSEUR
10 - TURBINE
11 - FERMETURE MÉCANIQUE
12 - JOINT CORPS POMPE
13 - COUVERCLE CORPS POMPE
14 - VIS SUPÉRIEURE FIXATION CORPS
15 - BASE POMPE
17 - KIT DE MONTAGE + JOINT
18 - GARNITURE AVANT
19 - GARNITURE LATÉRALE
20 - ROULEMENT AVANT
21 - ROTOR AVEC AXE
22 - ROULEMENT ARRIÈRE
23 - STATOR MOTEUR + CARCASSE
25 - VIS COUVERCLE BOÎTE BORNES
26 - COUVERCLE BOÎTE BORNES
27 - CONDENSATEUR
28 - JOINT BOÎTE BORNES
29 - COUVERCLE ARRIÈRE MOTEUR
31 - VENTILATEUR
32 - COUVERCLE VENTILATEUR
33 - RONDELLE DE BUTÉE
34 - GOUJON FILETÉ MOTEUR
37 - PIED MOTEUR

1 - DECKELRING
2 - VORFILTERDECKEL
3 - VORFILTERDICHTUNG
4 - VORFILTERKORB
5 - PUMPENKÖRPER
6 - ENTLEERUNGSSCHRAUBE
7 - DICHTUNG
8 - ENTLEERUNGSSCHRAUBE
9 - VERTEILERDICHTUNG
10 - PUMPENLAUFRAD
11 - MECHANISCHE ABDICHTUNG
12 - PUMPENKÖRPERDICHTUNG
13 - PUMPENKÖRPERDECKEL
14 - OBERE BEFESTIGUNGSSCHRAUBE
15 - PUMPENFUSS
17 - MONTAGESATZ + DICHTUNG
18 - VORDERE VERKLEIDUNG
19 - SEITENVERKLEIDUNG
20 - VORDERES LAGER
21 - ROTOR MIT WELLE
22 - HINTERES LAGER
23 - STATOR MOTOR + GEHÄUSE
25 - SCHRAUBEN
KLEMMENKASTENDECKEL
26 - KLEMMENKASTENDECKEL
27 - KONDENSATOR
28 - KLEMMENKASTENDICHTUNG
29 - HINTERER MOTORDECKEL
31 - LÜFTER
32 - LÜFTERDECKEL
33 - SICHERUNGSSCHEIBE
34 - MOTORBOLENZEN
37 - MOTOR FOOT

1 - КЛЮЧ
2 - КРЫШКА ФИЛЬТРА ПРЕДВАРИТЕЛЬНОЙ ОЧИСТКИ
3 - СОЕДИНЕНИЕ ФИЛЬТРА ПРЕДВАРИТЕЛЬНОЙ ОЧИСТКИ
4 - СЕТКА ФИЛЬТРА ПРЕДВАРИТЕЛЬНОЙ ОЧИСТКИ
5 - КОРПУС НАСОСА
6 - СЛИВНАЯ ПРОБКА
7 - ТОРОИДАЛЬНАЯ ПРОКЛАДКА СЛИВНОЙ ПРОБКИ
8 - СОЕДИНЕНИЕ ДИФУЗОРА
9 - ДИФУЗОР
10 - МЯШКА
11 - МЕХАНИЧЕСКОЕ УПЛОТНЕНИЕ
12 - ТОРОИДАЛЬНАЯ ПРОКЛАДКА КРЫШКИ КОРПУСА НАСОСА
13 - КРЫШКА КОРПУСА НАСОСА
14 - ВЕРХНИЙ КРЕПЕЖНЫЙ ВИНТ КОРПУСА НАСОСА
15 - СТАНИНА НАСОСА
17 - КОМПЛЕКТ + УПЛОТНИТЕЛЬНОЕ КОЛЬЦОФИТИНГОВ
18 - ПЕРЕДНИЙ ШАРИКОВЫЙ ПОДШИПНИК
19 - ВАЛ С РОТОРОМ
20 - ПЕРЕДНИЙ ШАРИКОВЫЙ ПОДШИПНИК
21 - ВАЛ С РОТОРОМ
22 - ЗАДНИЙ ШАРИКОВЫЙ ПОДШИПНИК
23 - КОРПУС ДВИГАТЕЛЯ
25 - ВИНТ РАСПРЕДЕЛИТЕЛЬНОЙ КОРОБКИ
26 - КРЫШКА РАСПРЕДЕЛИТЕЛЬНОЙ КОРОБКИ
27 - КОНДЕНСАТОР
28 - ПРОКЛАДКА РАСПРЕДЕЛИТЕЛЬНОЙ КОРОБКИ
29 - ЗАДНЯЯ КРЫШКА ДВИГАТЕЛЯ
31 - ВЕНТИЛЯТОР
32 - КРЫШКА ВЕНТИЛЯТОРА
33 - УПОРНАЯ ШАЙБА
34 - ТЯГА
37 - ДВИГАТЕЛЬ НАЛАТАХ

1 - ANEL DA TAMP
2 - TAMPÁ PRÉ-FILTRO
3 - JUNTA PRÉ-FILTRO
4 - CESTO PRÉ-FILTRO
5 - CORPO BOMBA
6 - TAMPÃO DESCARGA
7 - JUNTA TAMPÃO DESCARGA
8 - JUNTA DIFUSOR
9 - DIFUSOR
10 - TURBINA
11 - FECHO MECÂNICO
12 - JUNTA CORPO BOMBA
13 - TAMPÁ CORPO BOMBA
14 - PARAFUSO SUPERIOR FIXAÇÃO CORPO
15 - BASE BOMBA
17 - KIT DE MONTAGEM + JUNTA
18 - ACABAMENTO FRONTAL
19 - ACABAMENTO LATERAL
20 - ROLAMENTO DIANTEIRO
21 - ROTOR COM EIXO
22 - ROLAMENTO TRASEIRO
23 - ESTATOR MOTOR + CARCAÇA
25 - PARAFUSO TAMPÁ CAIXA BORNES
26 - TAMPÁ CAIXA BORNES
27 - CONDENSADOR
28 - JUNTA CAIXA BORNES
29 - TAMPÁ TRASEIRA MOTOR
31 - VENTILADORA
32 - TAMPÁ VENTILADORA
33 - ANILHA LASAJE
34 - CAVILHA MOTOR
37 - PÉ MOTOR