

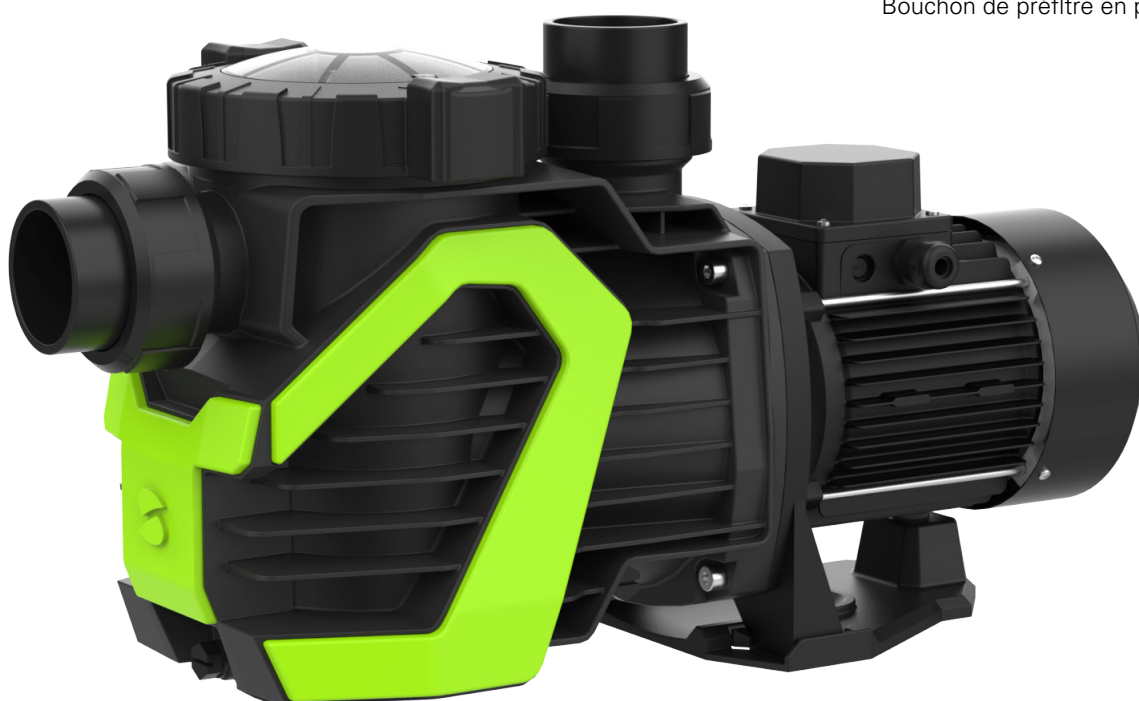
TOP WINNER

Bomba autoaspirante para piscina
Self priming pump for swimming pools
Pompe auto-aspirante pour piscine

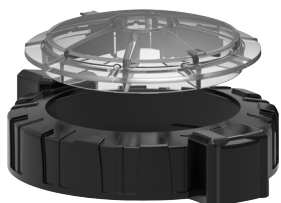
efficiency class
IE3



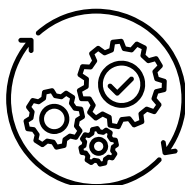
- ✓ **Polipropileno + Fibra de Vidrio**
Polypropylene + Fiberglass
Polypropylène + Fibre de Verre
- ✓ **Eje en acero inoxidable AISI-316**
AISI-316 stainless steel shaft
Manche en acier inoxydable AISI-316
- ✓ **Rodete en Noryl**
Impeller in Noryl
Turbine à Noryl
- ✓ **Sello mecánico en acero inoxidable AISI-316**
Mechanical seal in stainless steel AISI-316
Garniture mécanique en acier inoxydable AISI-316
- ✓ **Tapa prefiltro en policarbonato**
Polycarbonate prefilter cap
Bouchon de préfiltre en polycarbonate



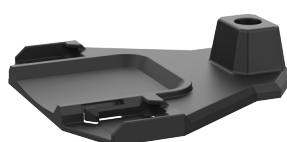
- ✓ **Nueva tapa "Ring lock"**
(1/4 de vuelta)
New 'Ring lock' cover (1/4 of turn)



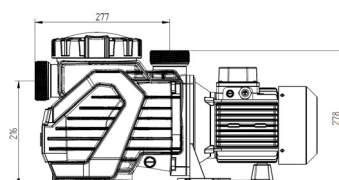
- ✓ **Hidráulica optimizada**
(- Ruido, - Consumo, + eficiencia)
Optimised hydraulics
(- Noise, - Consumption, + Efficiency)



- ✓ **Nueva base de apoyo**
(Partes metálicas aisladas del suelo)
New support base
(Metal parts isolated from the ground)



- ✓ **Intercambiable con winner standard**
interchangeable with winner standard

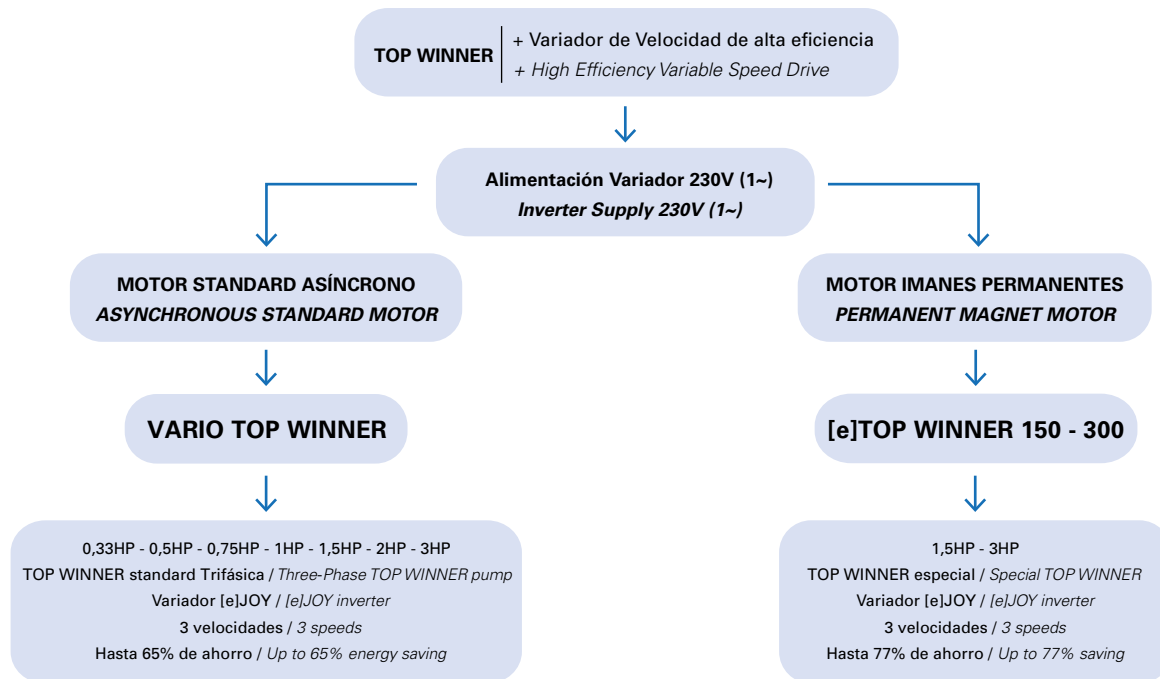




Selección bomba Velocidad Variable

Variable Speed selection pump

Selection pompe Variateur Vitesse



VARIO TOP WINNER

UPTO **65%**
ENERGY SAVING

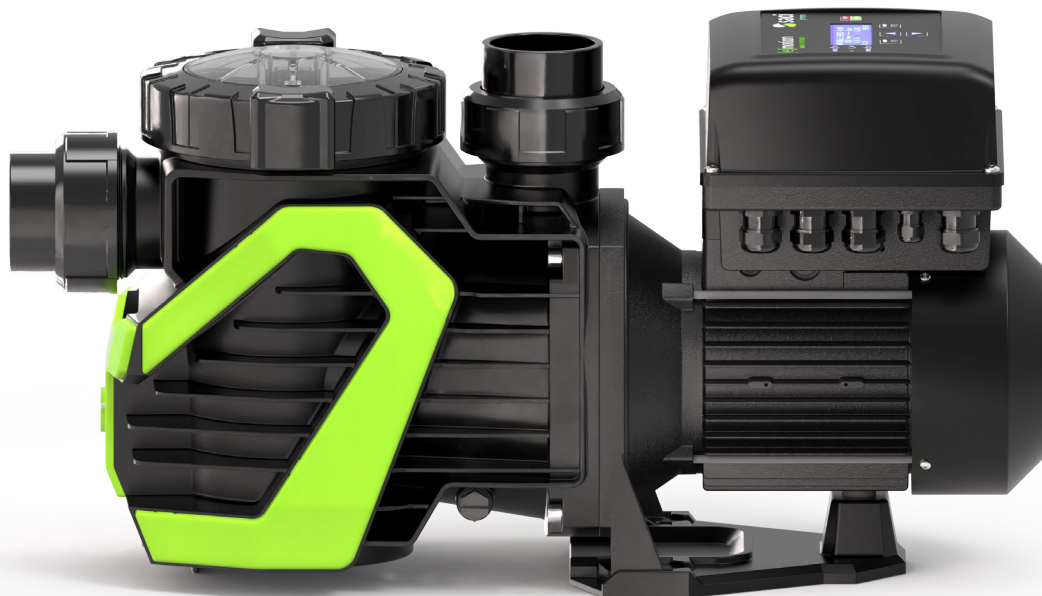
- ✓ TOP WINNER standard trifásica de 0,33HP a 3HP
Standard three-phase TOP WINNER from 0,33HP to 3HP
TOP WINNER standard triphasé de 0,33HP à 3HP
- ✓ Variador de velocidad [e]joy
Variable speed drive [e]joy
Variateur de vitesse [e]joy
- ✓ 3 velocidades configurables
3 configurable speeds
3 vitesses configurables
- ✓ Hasta 4 ciclos de filtración diarios
Up to 4 daily filtration cycles
Jusqu'à 4 cycles de filtration
- ✓ Modbus, 0-10V, 4 entradas externas (con kit expansión)
Modbus, 0-10V, 4 external inputs (with expansion kit)
Modbus, 0-10V, 4 entrées externes (avec kit d'extension)



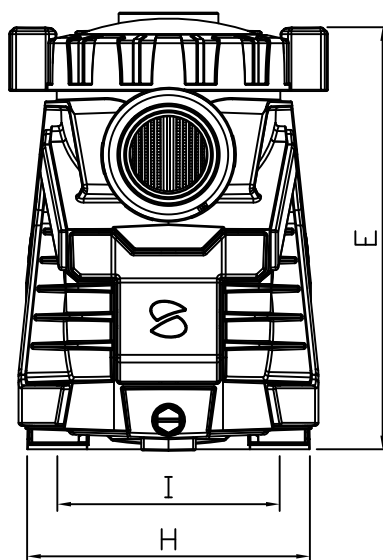
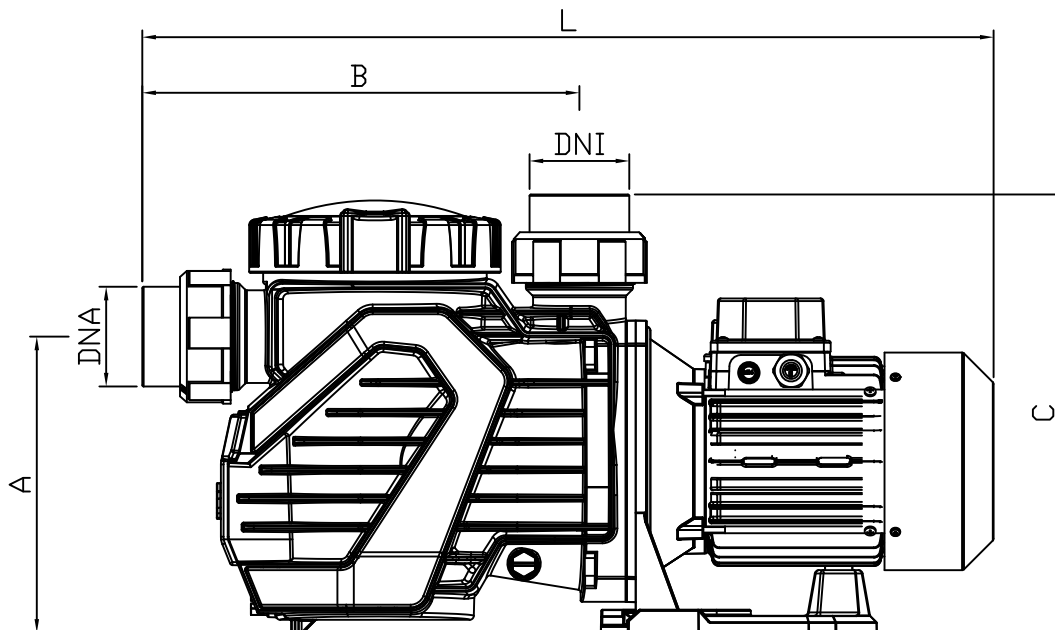
[e]TOP WINNER 150 - 300

UP TO
77%
ENERGY SAVING

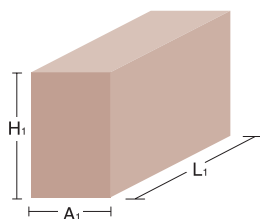
- ✓ **TOP WINNER especial de 1,5HP o 3HP**
1.5HP or 3HP special TOP WINNER pump
TOP WINNER spéciale 1.5HP ou 3HP
- ✓ **Motor de imanes permanentes de alta eficiencia**
High efficiency permanent magnet motor
Moteur à aimant permanent à haut rendement
- ✓ **Variador de velocidad [e]joy**
Variable speed drive [e]joy
Variateur de vitesse [e]joy
- ✓ **3 velocidades configurable**
3 configurable speeds
3 vitesses configurables
- ✓ **Hasta 4 ciclos de filtración diarios**
Up to 4 daily filtration cycles
Jusqu'à 4 cycles de filtration
- ✓ **Modbus, 0-10V, 4 entradas externas (con kit expansión)**
Modbus, 0-10V, 4 external inputs (with expansion kit)
Modbus, 0-10V, 4 entrées externes (avec kit d'extension)



TOP WINNER



Datos embalaje
Packaging data
Données d'emballage



Tipo / Type	A	B	C	E	H	I	L	L1	A1	H1	DNA DNI	Neto Kg.	Bruto Kg.
TOP WINNER 33	216	320	321	310	208	164	596	600	225	345	DN50/63	11,7	12,7
TOP WINNER 50	216	320	321	310	208	164	596	600	225	345	DN50/63	11,7	12,7
TOP WINNER 75	216	320	321	310	208	164	596	600	225	345	DN50/63	11,5	12,5
TOP WINNER 100	216	320	321	310	208	164	596	600	225	345	DN50/63	12,9	13,9
TOP WINNER 150	216	320	321	310	208	164	625	600	225	345	DN50/63	13,9	14,9
TOP WINNER 200	216	320	321	310	208	164	625	600	225	345	DN50/63	14,9	15,9
TOP WINNER 300	216	320	321	310	208	164	625	600	225	345	DN50/63	17,4	18,4