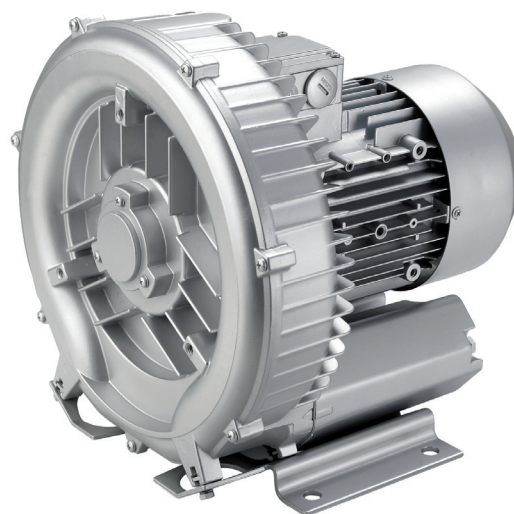


Bombas Soplantes

Bombas soplantes

Blower pumps

Pompes soufflantes



ES

EN

FR

Aplicaciones:

Bombas diseñadas para baños de burbujas y piscinas, trata-miento de aguas, secado de coches, ventilación/aspiración de polvo, etc...

Características constructivas:

Bombas soplantes construidas íntegramente en fundición de aluminio y adecuadas para el funcionamiento en continuo. Con turbinas de canal lateral de etapa simple, sin necesidad de ningún tipo de mantenimiento. Incorpora silenciadores tanto en la aspiración como en la impulsión.

Motor:

Asíncorno hermético de ventilación externa. Protección térmica incorporada. Las versiones monofásicas incorporan condensador. Grado de protección IP-55. Aislamiento clase F.

Applications:

Pumps designed for bubble baths and swimming pools, water treatment, car drying, ventilation / dust extraction, etc ...

Constructive Characteristics:

Blower pumps constructed entirely in aluminum and suitable for continuous operation. Single stage side channel pumps, without any maintenance. Includes inlet and outlet silencers.

Motor:

Sealed asynchronous motor with external ventilation. Built-in thermal protection. Single phase versions includes capacitor. IP-55 protection. Isolation class F.

Application:

Pompes conçues pour les bains à bulles et les piscines, traitement de l'eau, séchage automobile, ventilation / aspiration, etc.

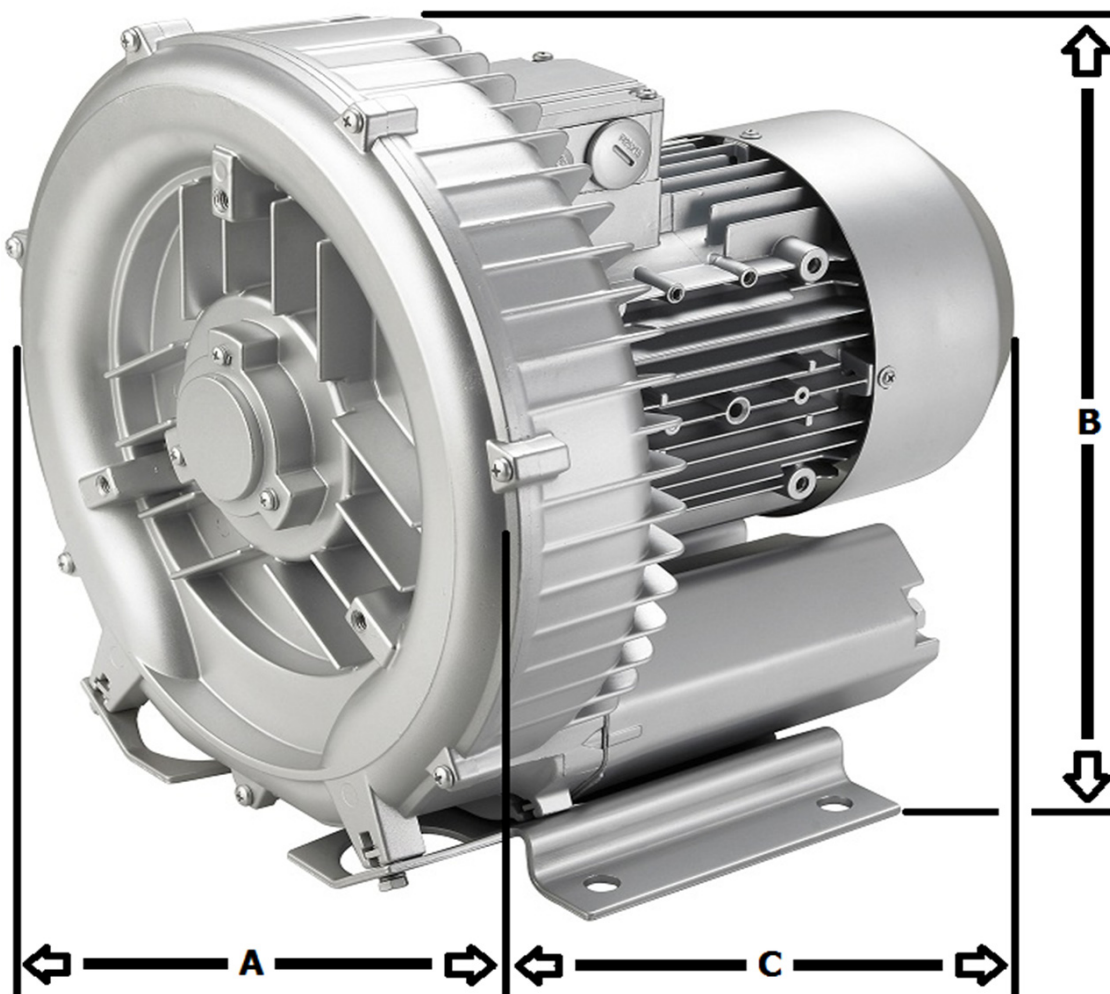
Caractéristiques de la construction:

Pompes soufflantes entièrement intégrées en fonte d'aluminium et adaptées à un fonctionnement continu. Avec les turbines à canal latéral à une seule étape, il n'est pas nécessaire d'effectuer une maintenance. Ils incorporent des silencieux à la fois à l'aspiration et au refoulement.

Moteur:

Ventilation externe hermétique. Protection thermique intégrée. Les versions monophasées incorporent le condensateur. Degré de protection IP-55. Isolation de classe F.

Tipo / Type	Potencia Power		"A"			Caudal max m ³ /h Max flow m ³ /h	Max. Vacío Pres Max (mbar)	Nivel sonoro (db)	Conexiones Connections	Aplicaciones Applications
	HP	KW	II 230	III 230	III 400					
80-370 M	0,6	0,4	2,7	-	-	80	-120/130	53	1 1/4"	1 Spa pequeño
80-400 T	0,6	0,4	-	2,6	1,5	80	-120/130	53	1 1/4"	1 Spa pequeño
140-800 M	1,2	0,85	5	-	-	145	-160/160	63	1 1/2"	10 JET
140-850 T	1,2	0,85	-	4,2	2,4	145	-160/160	63	1 1/2"	10 JET
140-111 M	1,8	1,3	7,3	-	-	145	-170/200	63	1 1/2"	10 JET
140-131 T	1,8	1,3	-	6,6	3,8	145	-170/200	63	1 1/2"	10 JET
210-111 M	1,8	1,3	7,3	-	-	210	-170/170	64	2"	20 JET
210-131 T	1,8	1,3	-	6,6	3,8	210	-170/170	64	2"	20 JET
210-151 M	2	1,5	9	-	-	210	-210/220	64	2"	20 JET
210-161 T	2,2	1,6	-	7,5	4,3	210	-210/220	64	2"	20 JET
315-221 T	3	2,2	-	10	5,8	318	-230/230	69	2"	30 JET
315-301 T	4	3	-	12,5	7,2	318	-260/280	69	2"	30 JET



Tipo Type	A	B	C
80-370 / 80-400	246	247	256
140-800 / 140-850	286	302	294
140-111 / 140-131	286	302	292
210-111 / 210-131	334	337	314
210-151	334	337	345
210-161	334	337	346
315-221	382	384	377
315-301	382	384	409