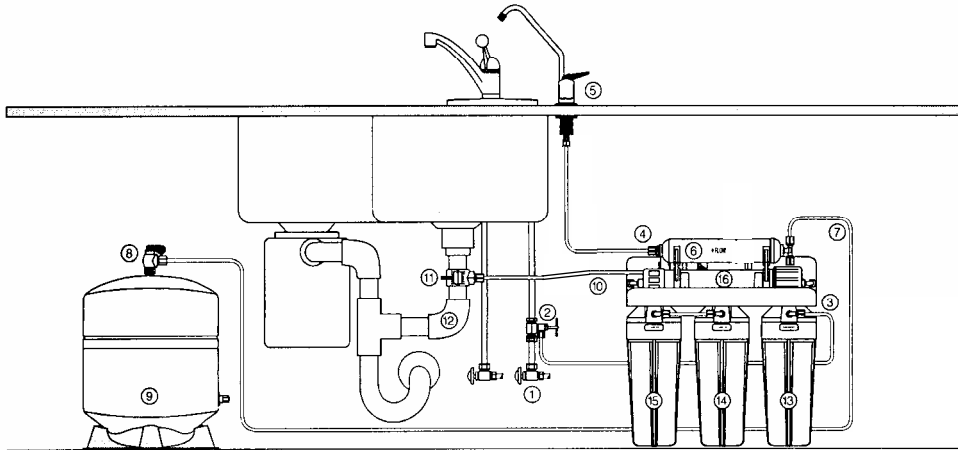
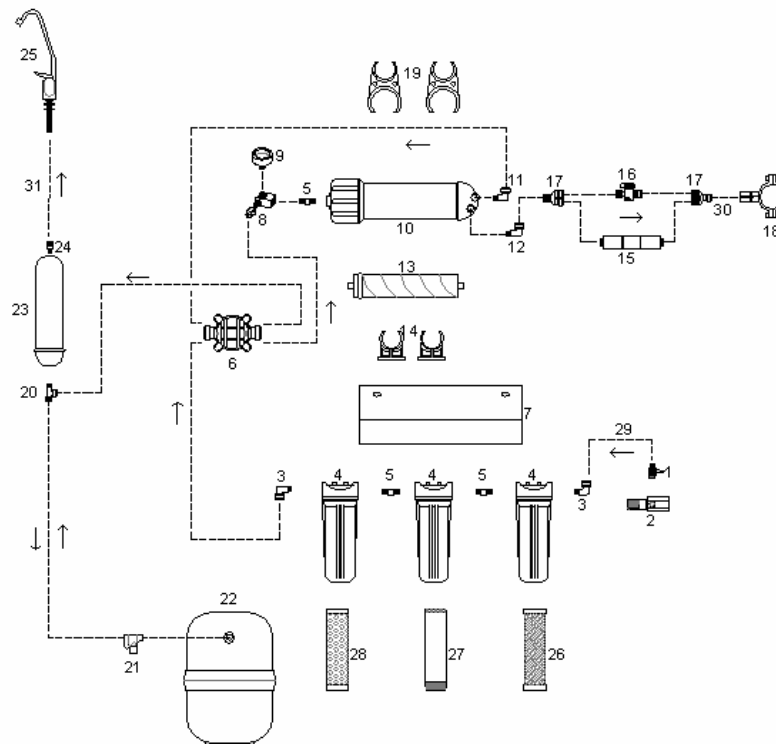


• ESQUEMA INSTALACIÓN



- | | |
|---|------------------------------------|
| 1. Válvula escuadra agua fría | 8. Válvula cierre acumulador |
| 2. Válvula alimentación osmosis inversa | 9. Acumulador agua osmotizada |
| 3. Tubo ENTRADA | 10. Tubo DESAGÜE |
| 4. Tubo SALIDA AGUA O.I. | 11. Collarín desagüe |
| 5. Grifo dispensador agua osmotizada | 12. Desagüe fregadero |
| 6. Post-filtro carbón activo en línea | 13. Prefiltro sedimentos 5 μ m |
| 7. Tubo acumulador | 14. Prefiltro carbón granular |
| | 15. Prefiltro cloro + sedimentos |
| | 16. Membrana Osmosis inversa |

• DESPIECE



Nº	Código	Descripción	Nº	Código	Descripción
1	304141	Válv. bola alimentación 1/4"	17	304176	Te 1/4"
2	304140	Nipple 1/2" M-H	18	304142	Collarín desagüe
3	CI480822W	Codo 1/4"	19	304157	Soporte doble cart. carbón
4	304126	Carcasa filtro Genius	20	304177	Te 1/4"x1/4"x1/4"
5	304172	Machón 1/4"x1/4"	21	PPSV500822W	Válv. cierre acumulador
6	304163	Válv. Shut-off QC	22	304132	Acumulador 4000 - 15 lts
7	304198	Soporte triple Genius	23	304110	Cart. Carbón in-line rosca
8	304167	Adaptador manómetro	24	304206	Tuerca Grifo 1/4"
9	304166	Manómetro 1/8"		304207	Bicono Grifo 1/4"
10	304125	Contenedor 2012	25	304129	Grifo dispensador cerámico
11	304168	Codo anti-retorno 1/8"	26	304102/304118	Cart. Spound SF-1005
12	304175	Codo 1/8"x1/4"	27	304104/304120	Cart. Carbón GAC-5
13	304115	Membrana FCS-70 gpd	28	304106/304119	Cart. Carbón CTO
14	304156	Soporte contenedor	29	PE08BI0500FW	Tubo P.E. 1/4" Blanco
15	304164	Regulador caudal 420ml	30	PE08BI0500FR	Tubo P.E. 1/4" Rojo
16	PPSV040808W	Válvula Flushing 1/4"x1/4"	31	PE08BI0500FB	Tubo P.E. 1/4" Azul