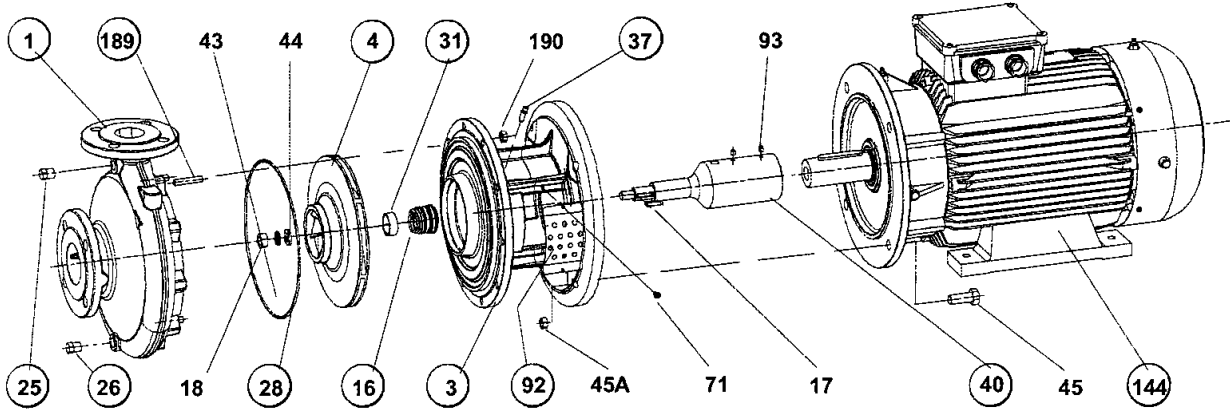


**NKM-G 32-125.1 - NKM-G 32-125 - NKM-G 32-160.1 - NKM-G 32-200.1 - NKM-G 32-200 - NKM-G 40-125**  
**NKM-G 40-160 - NKM-G40-250 - NKM-G50-125 - NKM-G50-160 - NKM-G50-200 - NKM-G50-250 - NKM-G65-125**  
**NKM-G65-160 - NKM-G65-200 - NKM-G80-160 - NKM-G80-200 - NKP-G32-125.1 - NKP-G32-125 - NKP-G32-160.1**  
**NKP-G32-160 - NKP-G32-200.1 - NKP-G32-200 - NKP-G40-125 - NKP-G40-125 -NKP-G40-160 - NKP-G40-200**  
**NKP-G40-250 - NKP-G50-125 - NKP-G50-160 - NKP-G50-200 - NKP-G50-250 - NKP-G65-125 - NKP-G50-150**  
**NKP-G65-200 - NKP-G80-160**



**NKM-G 65-250 - NKM-G 65-315 - NKM-G 80-250 - NKM-G 80-315 - NKM-G 100-200**  
**NKM-G 100-250 - NKM-G 100-315 - NKM-G 125-250 - NKM-G 150-200 - NKM-G 80-200**

