

■ Aplicaciones:

Electrobomba centrífuga multicelular horizontal ideal para formar equipo de presión de pequeño y mediano caudal, pequeños riegos por aspersión, etc.

Las principales ventajas obtenidas con este modelo son las siguientes:

- Alto rendimiento hidráulico. Mínimo consumo de energía eléctrica.
- **EXTREMADAMENTE SILENCIOSA.**
- **MÁS HIGIÉNICA**, no incorporan ningún componente en fundición, lo cual evita oxidaciones y por tanto no hay desprendimientos ferríticos ni coloración en el agua.

Máxima temperatura del agua: +50° C

■ Características constructivas:

Cuerpo de bomba en acero inoxidable AISI 304.

Eje bomba en AISI-304. Turbina en NORYL reforzada con fibra de vidrio encasquillada en bronce y chaveta en bronce, incluyen aros de rozamiento en acero inoxidable. Difusor en NORYL reforzado con fibra de vidrio. Cierre mecánico en Cerámica-Grafito.

■ Motor:

Asíncrono cerrado de ventilación externa, grado de protección IP-44, con motoprotector incorporado de rearme automático en las versiones monofásicas. Grado de aislamiento clase F.

■ Applications:

A horizontal multicellular centrifugal electropump ideal to use as a pressure unit with a small or medium flow, small irrigation by aspersion, etc.

The main advantages of this model are the following:

- High hydraulic output. Minimum electrical power consumption.
- **EXTREMELY SILENT.**
- **MORE HYGIENIC**, not including any cast iron component, avoiding rusting and therefore preventing iron release or colouring in the water.

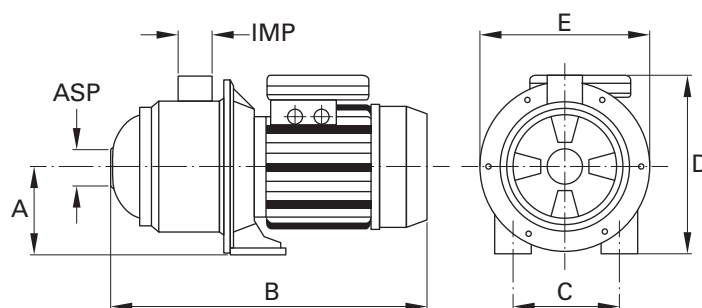
Maximum water temperature: +50° C.

■ Construction:

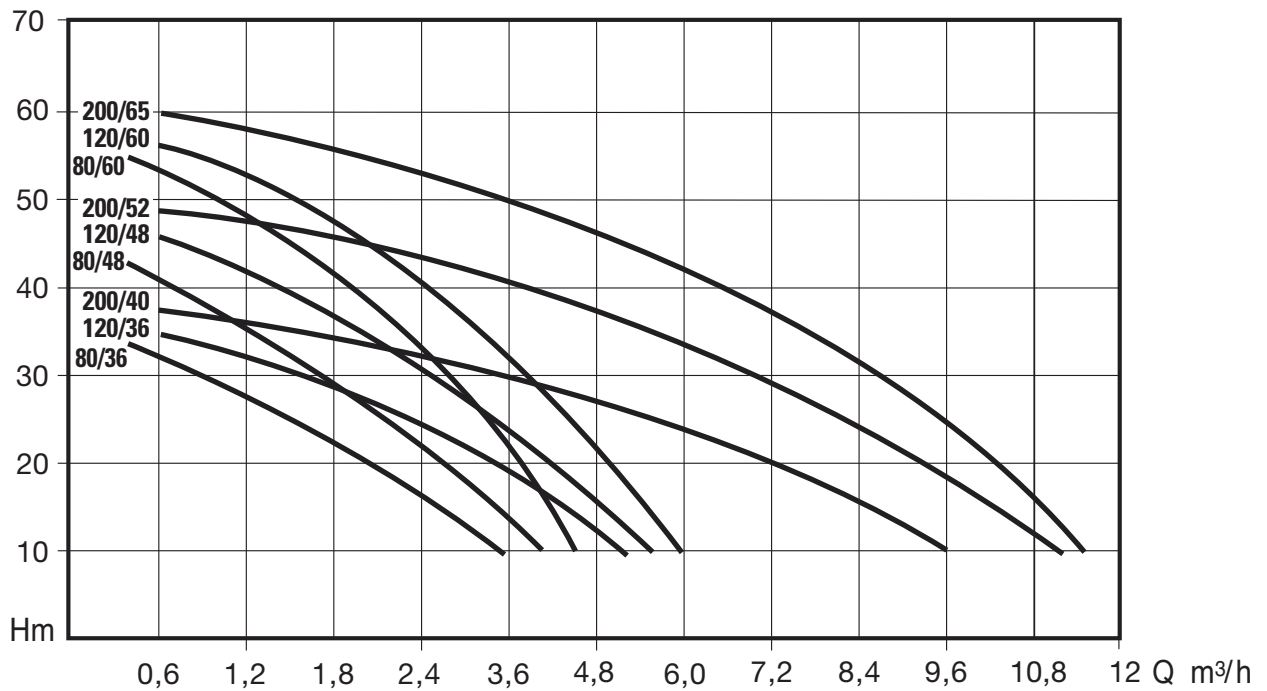
Pump body in AISI 304 stainless steel. Impeller in NORYL reinforced with bronze-capped glass fibre and bronze pins, with contact rings in stainless steel. Diffuser in NORYL reinforced with glass fibre. Shaft in AISI 304 stainless steel. Mechanical seal in graphite ceramic.

■ Motor:

Sealed asynchronous with external ventilation. IP-44 protection, with automatic reset built-in motor protection in the single phase versions. Class F insulation.



Tipo Type	A mm.	B mm.	C mm.	D mm.	E mm.	Peso Weight Kg.	Diámetro	
							ASP.	IMP.
MULTINOX N 80-36	90	296	99	190	174	6	1"	1"
MULTINOX N 80-48	90	318	99	190	174	7	1"	1"
MULTINOX N 80-60	90	360	99	195	174	8	1"	1"
MULTINOX N 120-48	90	338	99	195	174	9	1"	1"
MULTINOX N 120-60	90	360	99	195	174	10	1"	1"
MULTINOX N 200-40	105	400	141	235	205	14	1 1/4"	1 1/4"
MULTINOX N 200-52	105	430	141	235	205	16	1 1/4"	1 1/4"
MULTINOX N 200-65	105	460	141	235	205	18	1 1/4"	1 1/4"



Tipo Type	Con. µF	Potencia P2		Potencia P1		"A"			Caudal m³/h / Flow m³/h								
		HP	KW	HP	KW	II 230	III 230	III 400	0	1,2	2,4	3,6	4,8	6	7,2	9,6	12
									Altura m.c.a. / Height w.c.m.								
MULTINOX N 80-36 M	12,5	0,8	0,6	0,8	0,6	2,9	-	-	36	30	26	14	3				
MULTINOX N 80-36 T	-					-	2	1,2									
MULTINOX N 80-48 M	12,5	1,1	0,8	1,1	0,8	4	-	-	48	40	34	22	5				
MULTINOX N 80-48 T	-					-	2,6	1,5									
MULTINOX N 80-60 M	16	1,3	1	1,3	1	4,8	-	-	60	52	44	32	6				
MULTINOX N 80-60 T	-					-	2,9	1,7									
MULTINOX N 120-48 M	16	1,5	1,1	1,5	1,1	4,9	-	-	48	46	41	35	27	18	3		
MULTINOX N 120-48 T	-					-	3,6	2,1									
MULTINOX N 120-60 M	20	1,7	1,25	1,7	1,25	5,8	-	-	60	58	50	40	30	17	5		
MULTINOX N 120-60 T	-					-	3,9	2,5									
MULTINOX N 200-40 M	20	1,5	1,1	1,5	1,1	7	-	-	40	38	37	36	32	29	24	14	5
MULTINOX N 200-40 T	-					-	3,6	2,1									
MULTINOX N 200-52 M	25	1,8	1,3	1,8	1,3	8,5	-	-	52	51	49	45	42	37	32	20	7
MULTINOX N 200-52 T	-					-	5	2,9									
MULTINOX N 200-65 M		2	1,5	2	1,5	9,3	-	-	65	63	60	55	50	45	38	26	9
MULTINOX N 200-65 T	-					-	6	3,5									