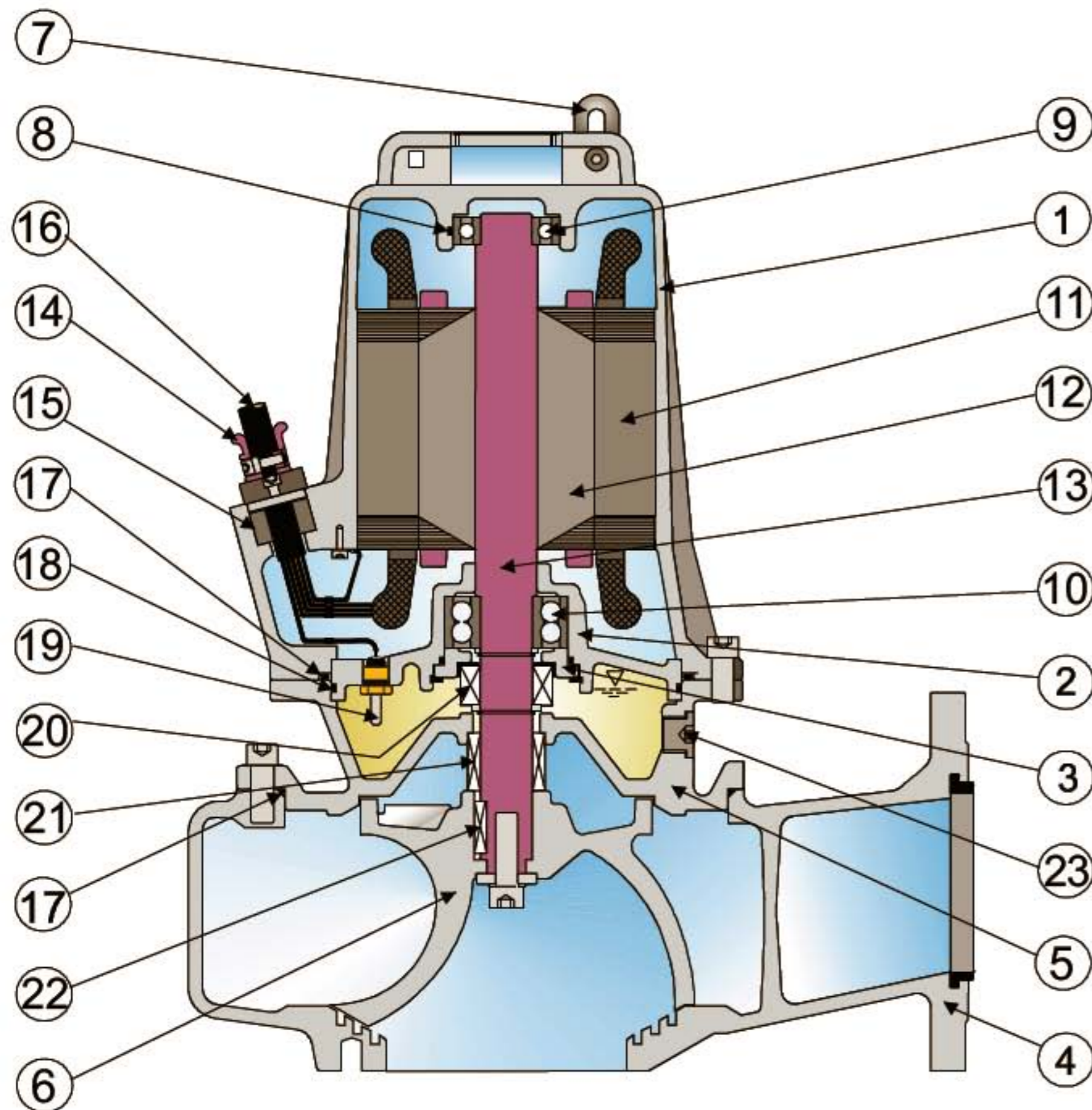


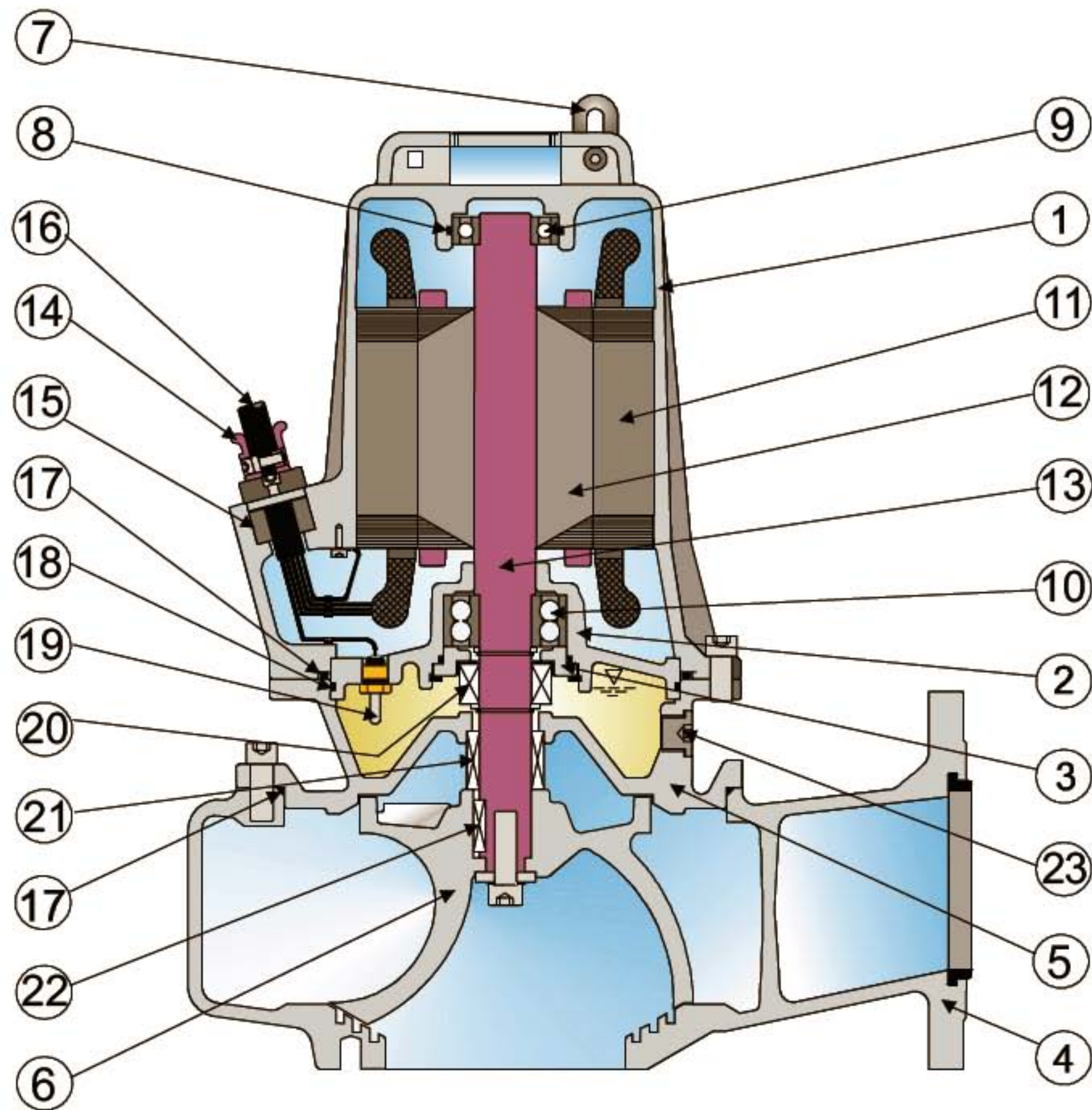
M 80/4 C. 242



Descrizione Description

1	Cassa motore - <i>Motor casing</i>
2	Porta cuscinetto - <i>Bearing support</i>
3	Ghiera blocca cuscinetto <i>Bearing locking ring</i>
4	Corpo pompa - <i>Pump casing</i>
5	Porta motore - <i>Motor support</i>
6	Girante - <i>Impeller</i>
7	Anello catena - <i>Chain ring</i>
8	O' Ring - <i>O' Ring</i>
9	Cuscinetto superiore - <i>Upper ball bearing</i>
10	Cuscinetto inferiore - <i>Lower ball bearing</i>
11	Statore - <i>Stator</i>
12	Rotore - <i>Rotor</i>
13	Albero motore - <i>Motor shaft</i>
14	Pressacavo - <i>Cable clamp</i>
15	Passacavo - <i>(Cable) Grommet</i>
16	Cavo alimentazione - <i>Net supply cable</i>
17	O' Ring - <i>O' Ring</i>
18	O' Ring - <i>O' Ring</i>
19	Sensore umidità - <i>Conductivity seal sensor</i>
20	Tenuta meccanica superiore <i>Upper mechanical seal</i>
21	Tenuta meccanica inf. - <i>Lower mech. seal</i>
22	Chiavetta - <i>Key</i>
23	Tappo olio - <i>Oil plug</i>
	Viteria - <i>Bolts</i>

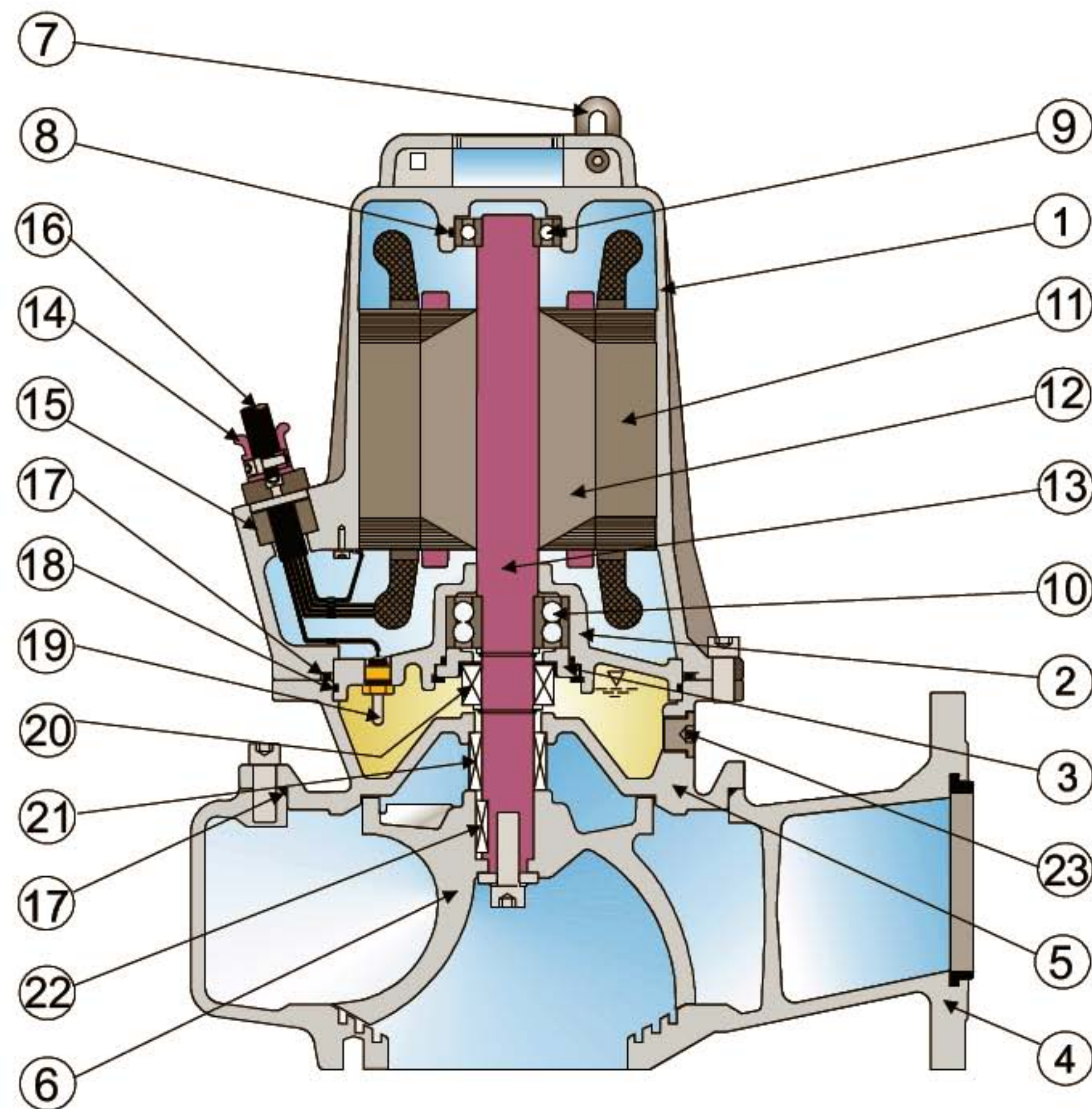
M 80/4 C. 244-245



Descrizione Description

1	Cassa motore - <i>Motor casing</i>
2	Porta cuscinetto - <i>Bearing support</i>
3	Ghiera blocca cuscinetto <i>Bearing locking ring</i>
4	Corpo pompa - <i>Pump casing</i>
5	Porta motore - <i>Motor support</i>
6	Girante - <i>Impeller</i>
7	Anello catena - <i>Chain ring</i>
8	O' Ring - <i>O' Ring</i>
9	Cuscinetto superiore - <i>Upper ball bearing</i>
10	Cuscinetto inferiore - <i>Lower ball bearing</i>
11	Statore - <i>Stator</i>
12	Rotore - <i>Rotor</i>
13	Albero motore - <i>Motor shaft</i>
14	Pressacavo - <i>Cable clamp</i>
15	Passacavo - <i>(Cable) Grommet</i>
16	Cavo alimentazione - <i>Net supply cable</i>
17	O' Ring - <i>O' Ring</i>
18	O' Ring - <i>O' Ring</i>
19	Sensore umidità - <i>Conductivity seal sensor</i>
20	Tenuta meccanica superiore <i>Upper mechanical seal</i>
21	Tenuta meccanica inf. - <i>Lower mech. seal</i>
22	Chiavetta - <i>Key</i>
23	Tappo olio - <i>Oil plug</i>
	Viteria - <i>Bolts</i>

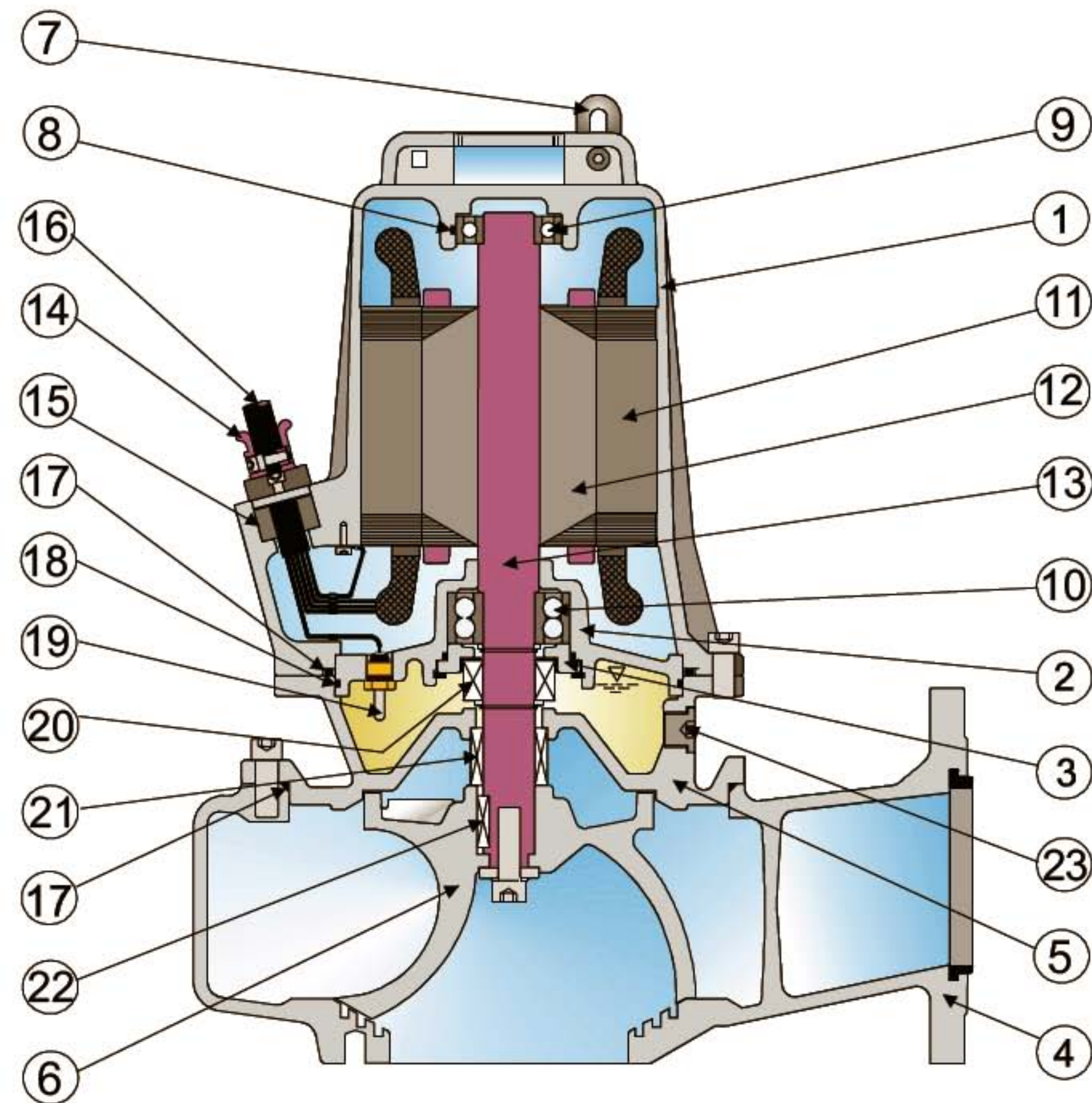
M 100/4 C. 243-244-245



Descrizione Description

1	Cassa motore - <i>Motor casing</i>
2	Porta cuscinetto - <i>Bearing support</i>
3	Ghiera blocca cuscinetto <i>Bearing locking ring</i>
4	Corpo pompa - <i>Pump casing</i>
5	Porta motore - <i>Motor support</i>
6	Girante - <i>Impeller</i>
7	Anello catena - <i>Chain ring</i>
8	O' Ring - <i>O' Ring</i>
9	Cuscinetto superiore - <i>Upper ball bearing</i>
10	Cuscinetto inferiore - <i>Lower ball bearing</i>
11	Statore - <i>Stator</i>
12	Rotore - <i>Rotor</i>
13	Albero motore - <i>Motor shaft</i>
14	Pressacavo - <i>Cable clamp</i>
15	Passacavo - <i>(Cable) Grommet</i>
16	Cavo alimentazione - <i>Net supply cable</i>
17	O' Ring - <i>O' Ring</i>
18	O' Ring - <i>O' Ring</i>
19	Sensore umidità - <i>Conductivity seal sensor</i>
20	Tenuta meccanica superiore <i>Upper mechanical seal</i>
21	Tenuta meccanica inf. - <i>Lower mech. seal</i>
22	Chiavetta - <i>Key</i>
23	Tappo olio - <i>Oil plug</i>
	Viteria - <i>Bolts</i>

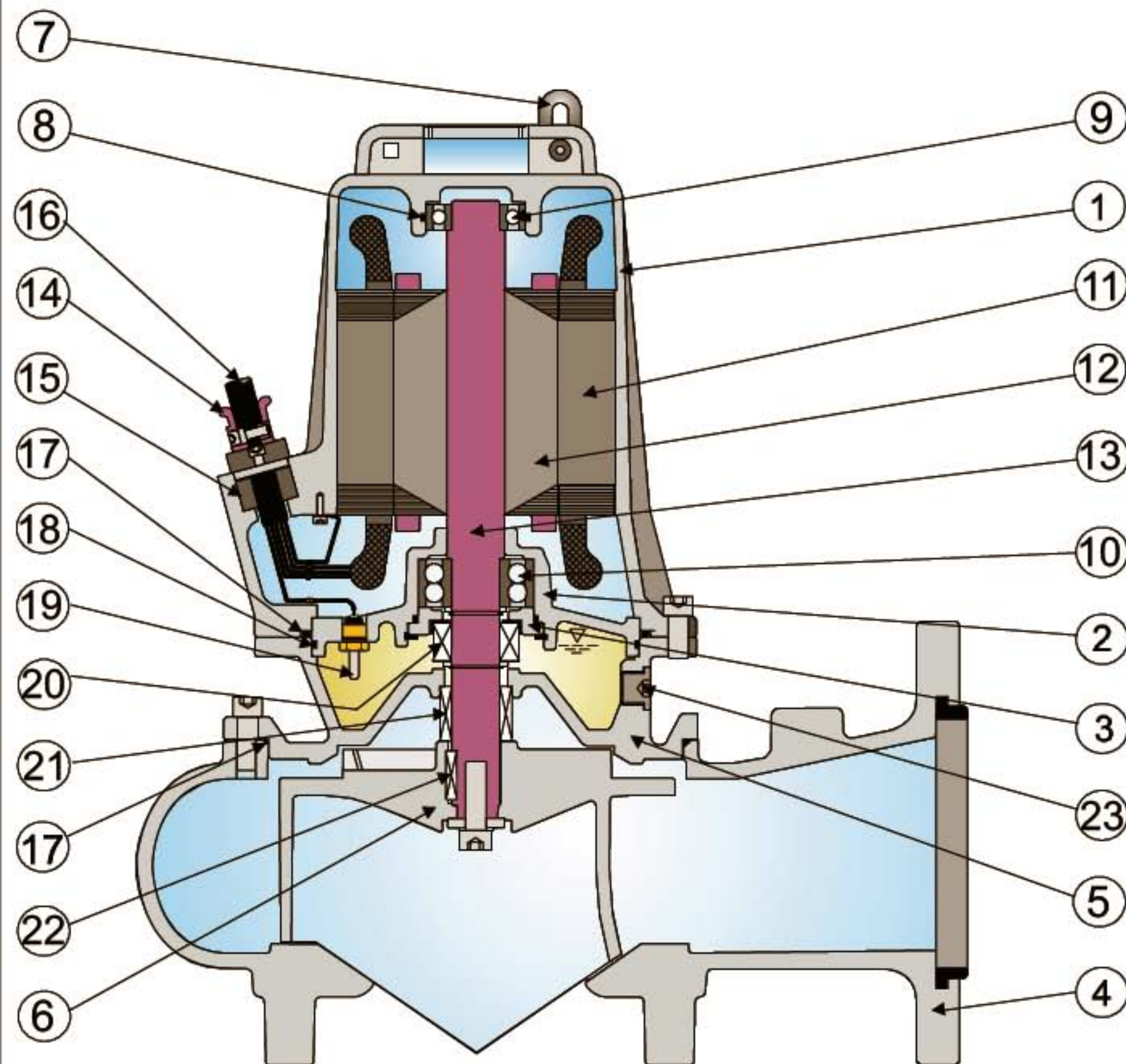
M 100/4 C. 255-256



Descrizione Description

1	Cassa motore - Motor casing
2	Porta cuscinetto - Bearing support
3	Ghiera blocca cuscinetto Bearing locking ring
4	Corpo pompa - Pump casing
5	Porta motore - Motor support
6	Girante - Impeller
7	Anello catena - Chain ring
8	O' Ring - O' Ring
9	Cuscinetto superiore - Upper ball bearing
10	Cuscinetto inferiore - Lower ball bearing
11	Statore - Stator
12	Rotore - Rotor
13	Albero motore - Motor shaft
14	Pressacavo - Cable clamp
15	Passacavo - (Cable) Grommet
16	Cavo alimentazione - Net supply cable
17	O' Ring - O' Ring
18	O' Ring - O' Ring
19	Sensore umidità - Conductivity seal sensor
20	Tenuta meccanica superiore Upper mechanical seal
21	Tenuta meccanica inf. - Lower mech. seal
22	Chiavetta - Key
23	Tappo olio - Oil plug
	Viteria - Bolts

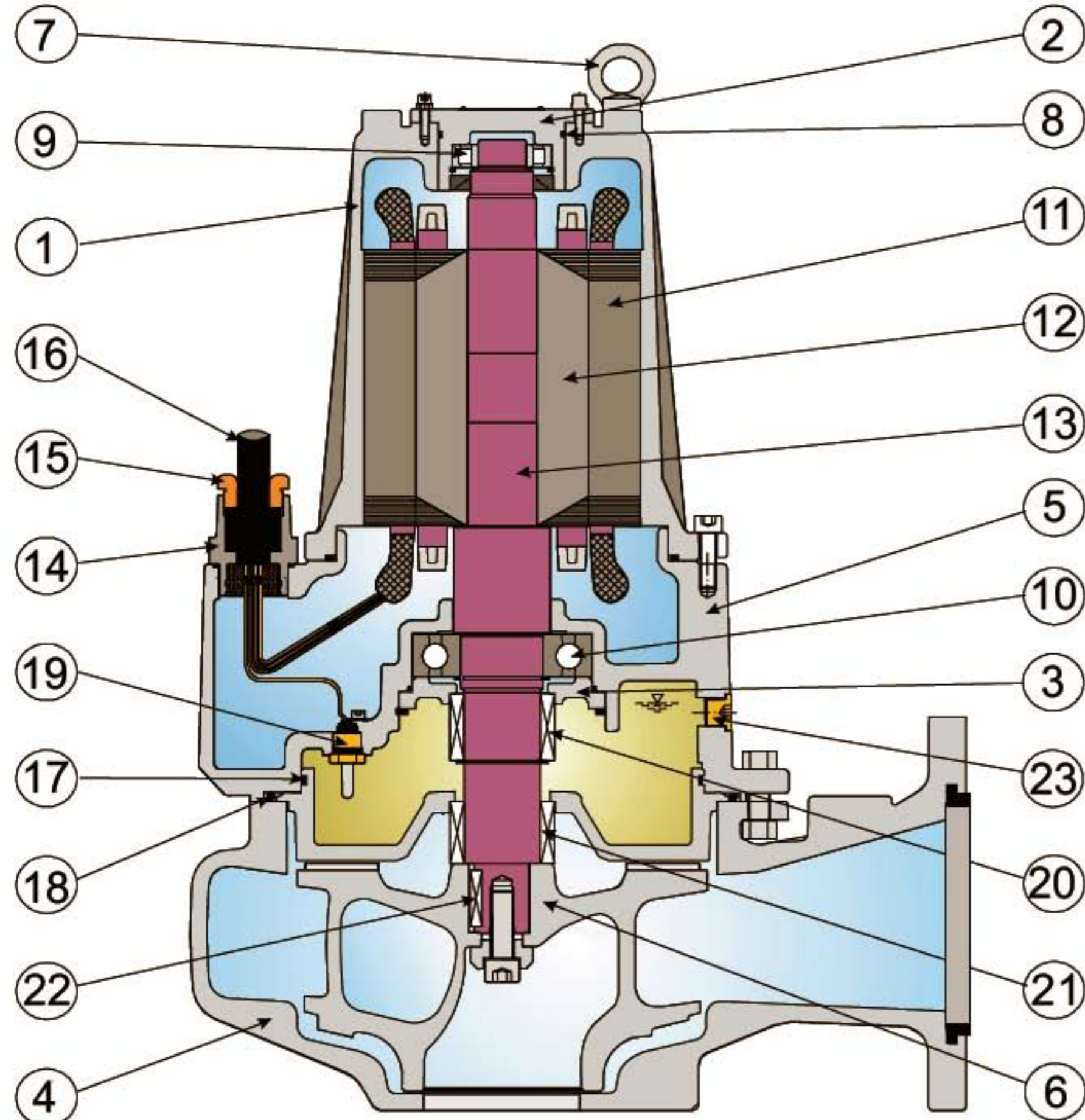
M 150/4 C. 258



Descrizione Description

- | | |
|----|--|
| 1 | Cassa motore - <i>Motor casing</i> |
| 2 | Porta cuscinetto - <i>Bearing support</i> |
| 3 | Ghiera blocca cuscinetto
<i>Bearing locking ring</i> |
| 4 | Corpo pompa - <i>Pump casing</i> |
| 5 | Porta motore - <i>Motor support</i> |
| 6 | Girante - <i>Impeller</i> |
| 7 | Anello catena - <i>Chain ring</i> |
| 8 | O' Ring - <i>O' Ring</i> |
| 9 | Cuscinetto superiore - <i>Upper ball bearing</i> |
| 10 | Cuscinetto inferiore - <i>Lower ball bearing</i> |
| 11 | Statore - <i>Stator</i> |
| 12 | Rotore - <i>Rotor</i> |
| 13 | Albero motore - <i>Motor shaft</i> |
| 14 | Pressacavo - <i>Cable clamp</i> |
| 15 | Passacavo - <i>(Cable) Grommet</i> |
| 16 | Cavo alimentazione - <i>Net supply cable</i> |
| 17 | O' Ring - <i>O' Ring</i> |
| 18 | O' Ring - <i>O' Ring</i> |
| 19 | Sensore umidità - <i>Conductivity seal sensor</i> |
| 20 | Tenuta meccanica superiore
<i>Upper mechanical seal</i> |
| 21 | Tenuta meccanica inf. - <i>Lower mech. seal</i> |
| 22 | Chiavetta - <i>Key</i> |
| 23 | Tappo olio - <i>Oil plug</i> |
| | Viteria - <i>Bolts</i> |

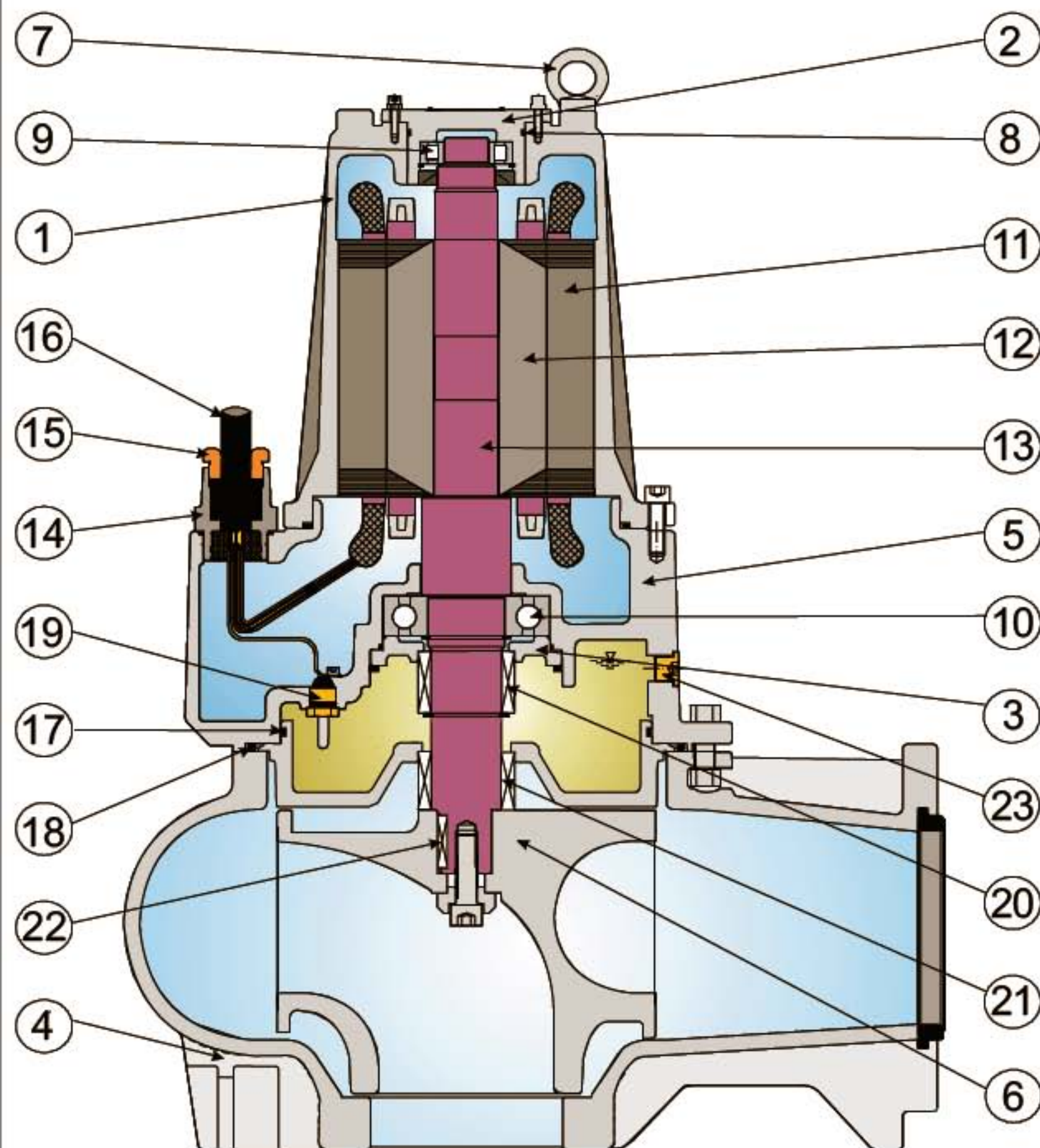
M 150/4 C. 260-263



Descrizione Description

1	Cassa motore - <i>Motor casing</i>
2	Porta cuscinetto - <i>Bearing support</i>
3	Ghiera blocca cuscinetto <i>Bearing locking ring</i>
4	Corpo pompa - <i>Pump casing</i>
5	Porta motore - <i>Motor support</i>
6	Girante - <i>Impeller</i>
7	Anello catena - <i>Chain ring</i>
8	O' Ring - <i>O' Ring</i>
9	Cuscinetto superiore - <i>Upper ball bearing</i>
10	Cuscinetto inferiore - <i>Lower ball bearing</i>
11	Statore - <i>Stator</i>
12	Rotore - <i>Rotor</i>
13	Albero motore - <i>Motor shaft</i>
14	Pressacavo - <i>Cable clamp</i>
15	Ghiera del pressacavo - <i>Locking ring</i>
16	Cavo alimentazione - <i>Net supply cable</i>
17	O' Ring - <i>O' Ring</i>
18	O' Ring - <i>O' Ring</i>
19	Sensore umidità - <i>Conductivity seal sensor</i>
20	Tenuta meccanica sup. - <i>Upper mech. seal</i>
21	Tenuta meccanica inf. - <i>Lower mech. seal</i>
22	Chiavetta - <i>Key</i>
23	Tappo olio - <i>Oil plug</i>
	Viteria - <i>Bolts</i>

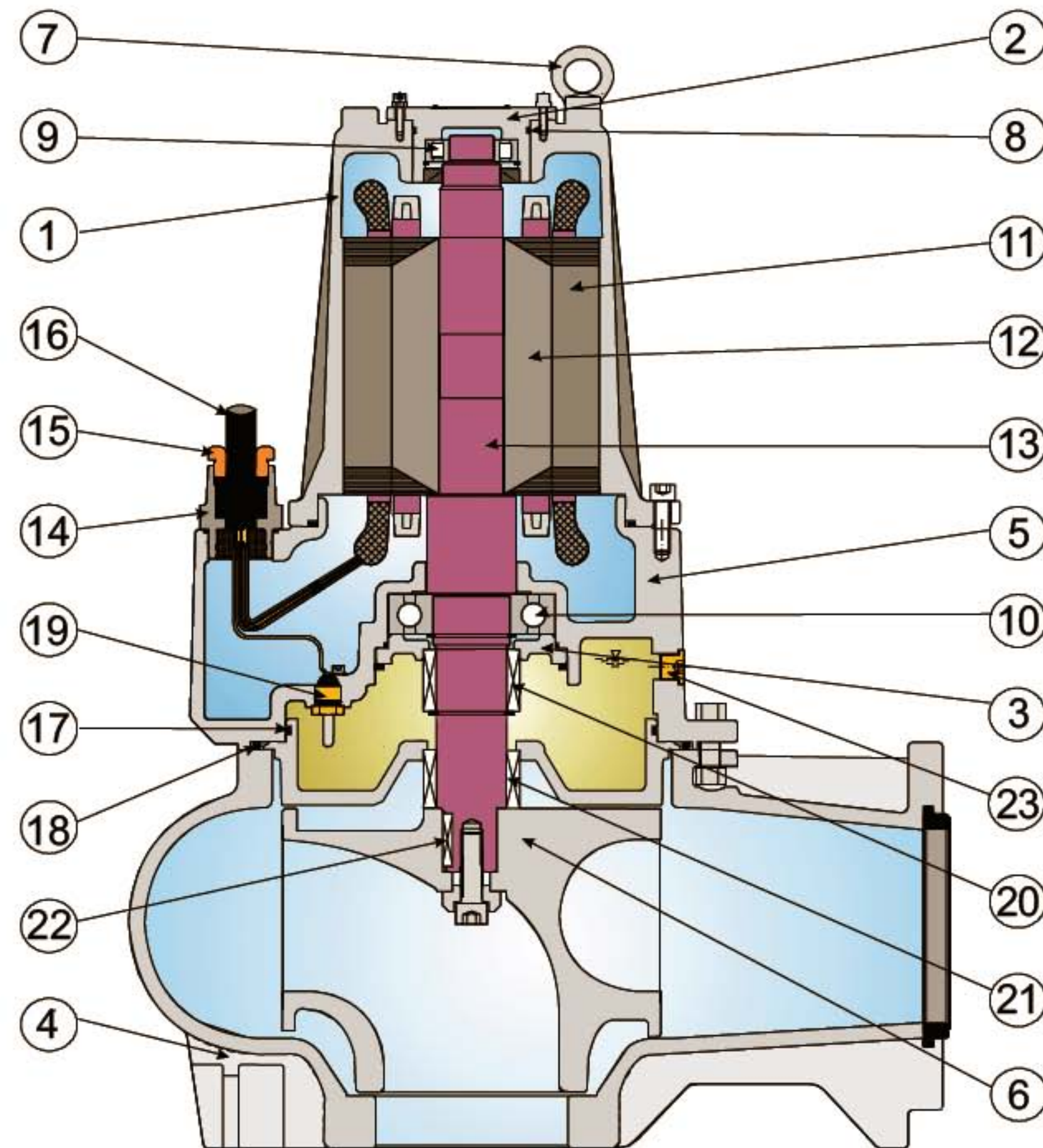
M 150/4 C. 264-265



Descrizione Description

1	Cassa motore - <i>Motor casing</i>
2	Porta cuscinetto - <i>Bearing support</i>
3	Ghiera blocca cuscinetto <i>Bearing locking ring</i>
4	Corpo pompa - <i>Pump casing</i>
5	Porta motore - <i>Motor support</i>
6	Girante - <i>Impeller</i>
7	Anello catena - <i>Chain ring</i>
8	O' Ring - <i>O' Ring</i>
9	Cuscinetto superiore - <i>Upper ball bearing</i>
10	Cuscinetto inferiore - <i>Lower ball bearing</i>
11	Statore - <i>Stator</i>
12	Rotore - <i>Rotor</i>
13	Albero motore - <i>Motor shaft</i>
14	Pressacavo - <i>Cable clamp</i>
15	Ghiera del pressacavo - <i>Locking ring</i>
16	Cavo alimentazione - <i>Net supply cable</i>
17	O' Ring - <i>O' Ring</i>
18	O' Ring - <i>O' Ring</i>
19	Sensore umidità - <i>Conductivity seal sensor</i>
20	Tenuta meccanica sup. - <i>Upper mech. seal</i>
21	Tenuta meccanica inf. - <i>Lower mech. seal</i>
22	Chiavetta - <i>Key</i>
23	Tappo olio - <i>Oil plug</i>
	Viteria - <i>Bolts</i>

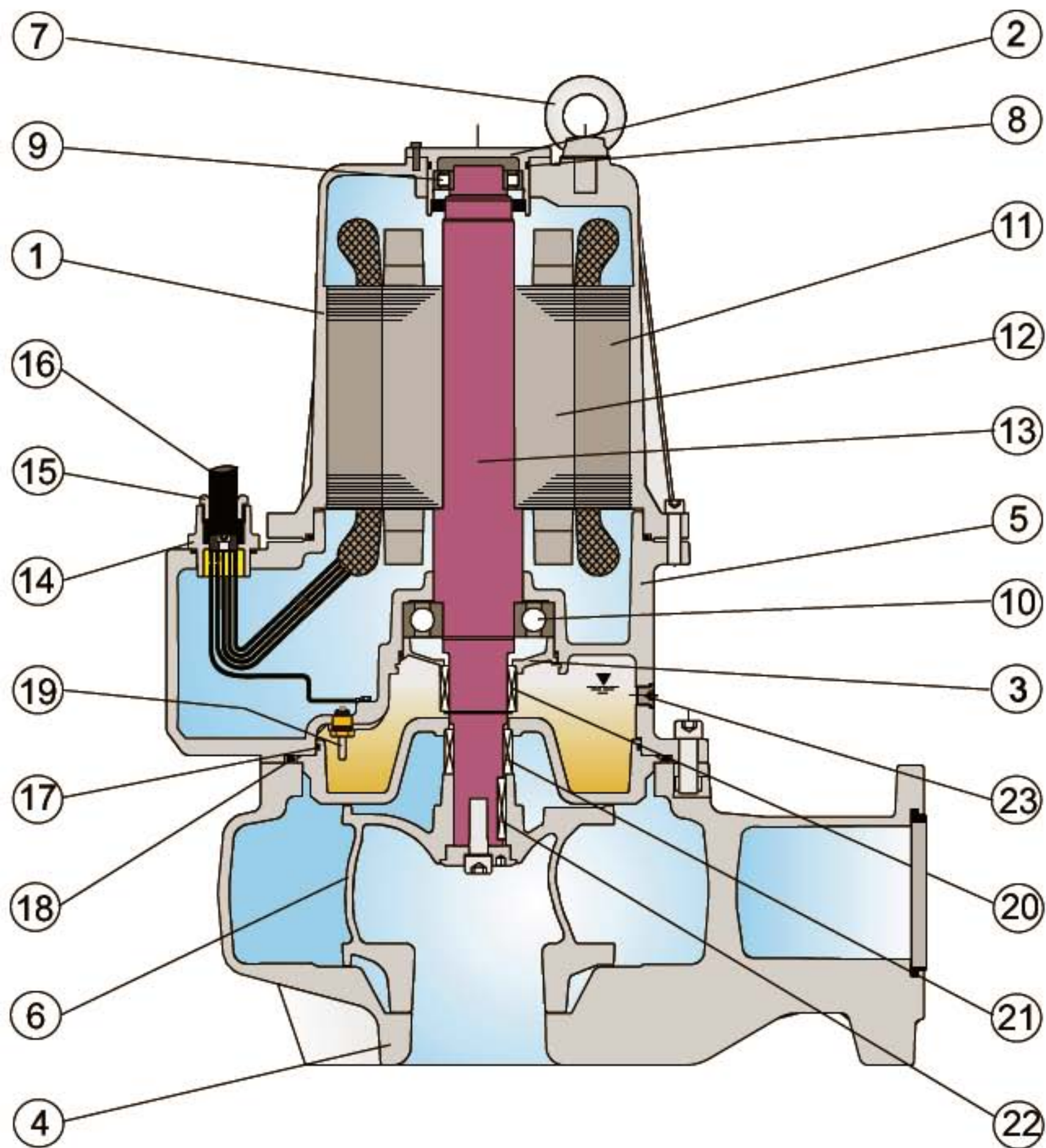
M 150/4 C. 275-280



Descrizione Description

1	Cassa motore - <i>Motor casing</i>
2	Porta cuscinetto - <i>Bearing support</i>
3	Ghiera blocca cuscinetto <i>Bearing locking ring</i>
4	Corpo pompa - <i>Pump casing</i>
5	Porta motore - <i>Motor support</i>
6	Girante - <i>Impeller</i>
7	Anello catena - <i>Chain ring</i>
8	O' Ring - <i>O' Ring</i>
9	Cuscinetto superiore - <i>Upper ball bearing</i>
10	Cuscinetto inferiore - <i>Lower ball bearing</i>
11	Statore - <i>Stator</i>
12	Rotore - <i>Rotor</i>
13	Albero motore - <i>Motor shaft</i>
14	Pressacavo - <i>Cable clamp</i>
15	Ghiera del pressacavo - <i>Locking ring</i>
16	Cavo alimentazione - <i>Net supply cable</i>
17	O' Ring - <i>O' Ring</i>
18	O' Ring - <i>O' Ring</i>
19	Sensore umidità - <i>Conductivity seal sensor</i>
20	Tenuta meccanica sup. - <i>Upper mech. seal</i>
21	Tenuta meccanica inf. - <i>Lower mech. seal</i>
22	Chiavetta - <i>Key</i>
23	Tappo olio - <i>Oil plug</i>
	Viteria - <i>Bolts</i>

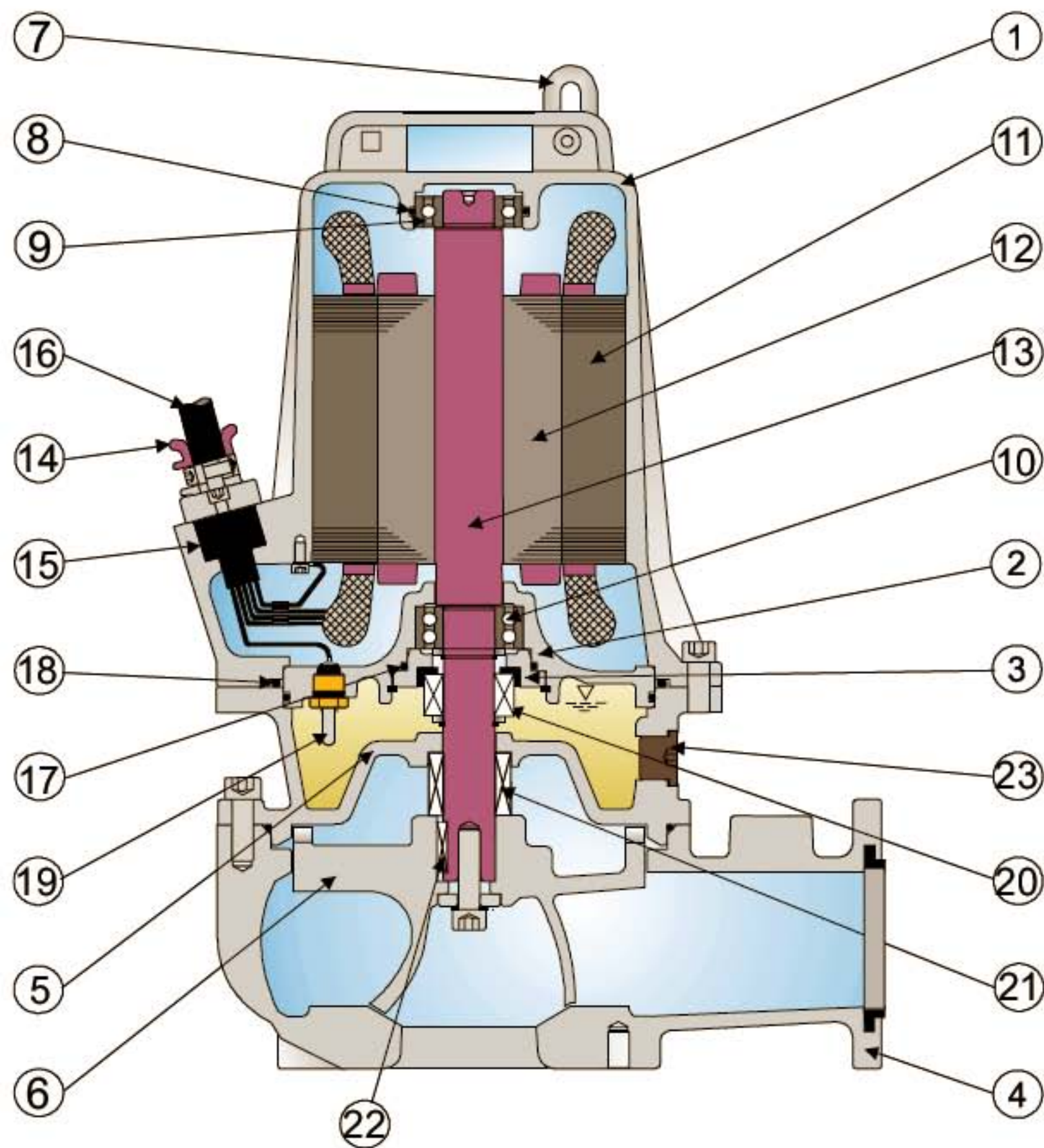
M 150/4 C. 285-290-295



Descrizione Description

1	Cassa motore - Motor casing
2	Porta cuscinetto - Bearing support
3	Ghiera blocca cuscinetto Bearing locking ring
4	Corpo pompa - Pump casing
5	Porta motore - Motor support
6	Girante - Impeller
7	Anello catena - Chain ring
8	O' Ring - O' Ring
9	Cuscinetto superiore - Upper ball bearing
10	Cuscinetto inferiore - Lower ball bearing
11	Statore - Stator
12	Rotore - Rotor
13	Albero motore - Motor shaft
14	Pressacavo - Cable clamp
15	Ghiera del pressacavo - Locking ring
16	Cavo alimentazione - Net supply cable
17	O' Ring - O' Ring
18	O' Ring - O' Ring
19	Sensore umidità - Conductivity seal sensor
20	Tenuta meccanica sup. - Upper mech. seal
21	Tenuta meccanica inf. - Lower mech. seal
22	Chiavetta - Key
23	Tappo olio - Oil plug
	Viteria - Bolts

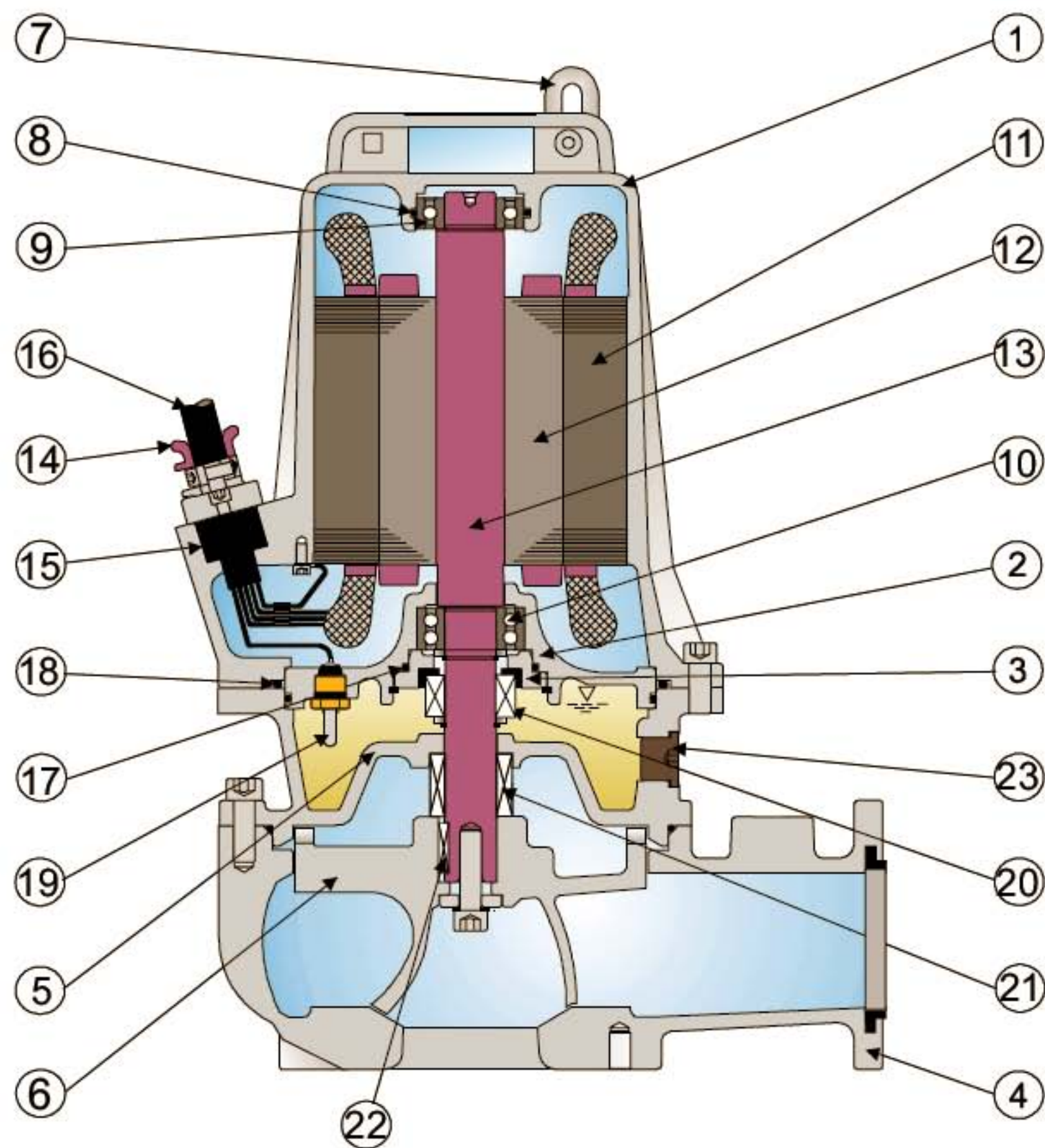
M 65/2 C.236-237



Descrizione Description

1	Cassa motore - Motor casing
2	Porta cuscinetto - Bearing support
3	Ghiera blocca cuscinetto Bearing locking ring
4	Corpo pompa - Pump casing
5	Porta motore - Motor support
6	Girante - Impeller
7	Anello catena - Chain ring
8	O' Ring - O' Ring
9	Cuscinetto superiore - Upper ball bearing
10	Cuscinetto inferiore - Lower ball bearing
11	Statore - Stator
12	Rotore - Rotor
13	Albero motore - Motor shaft
14	Pressacavo - Cable clamp
15	Passacavo - (Cable) Grommet
16	Cavo alimentazione - Net supply cable
17	O' Ring - O' Ring
18	O' Ring - O' Ring
19	Sensore umidità - Conductivity seal sensor
20	Tenuta meccanica superiore Upper mechanical seal
21	Tenuta meccanica inf. - Lower mech. seal
22	Chiavetta - Key
23	Tappo olio - Oil plug
	Viteria - Bolts

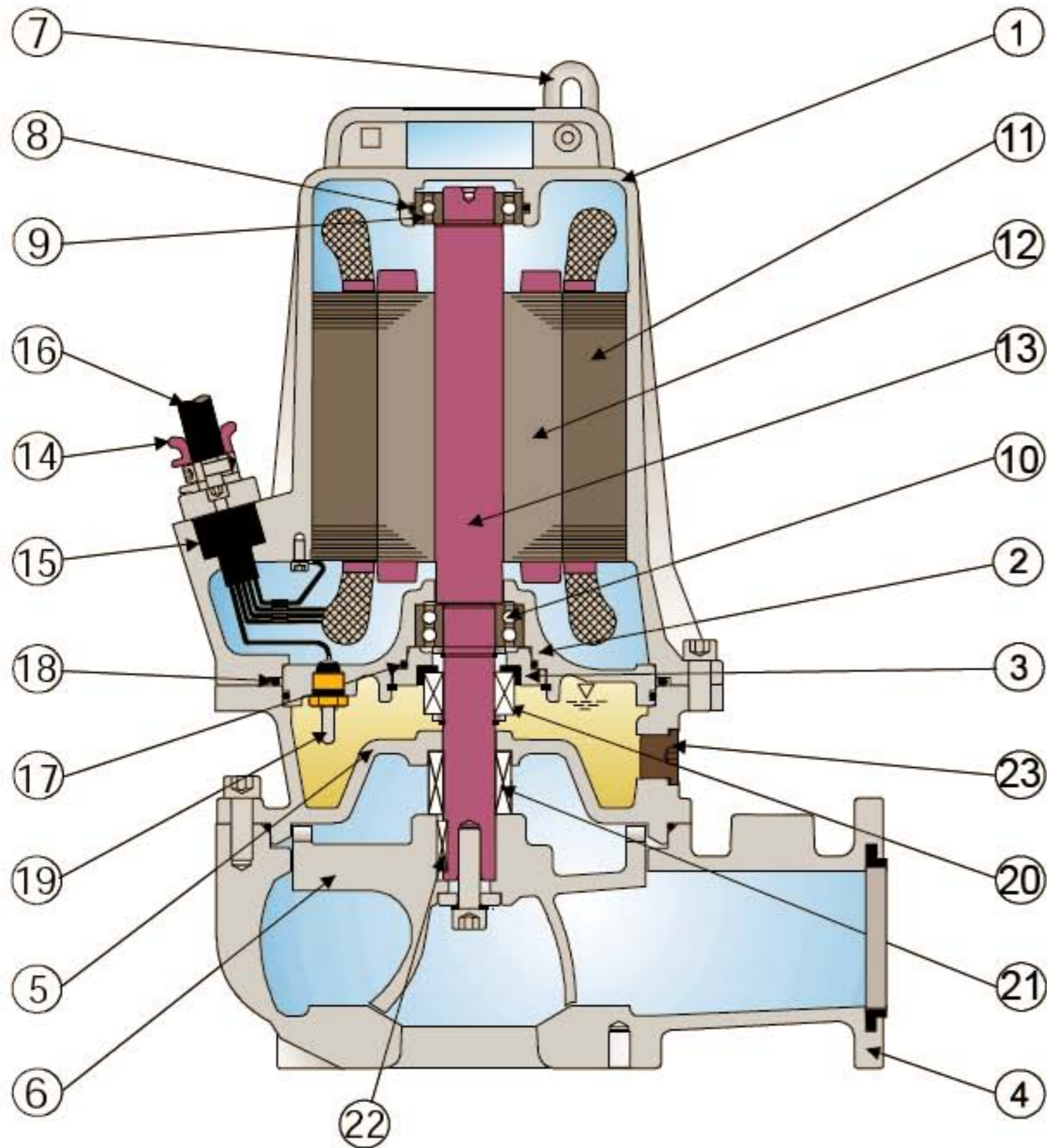
M 65/2 C.247



Descrizione Description

1	Cassa motore - Motor casing
2	Porta cuscinetto - Bearing support
3	Ghiera blocca cuscinetto Bearing locking ring
4	Corpo pompa - Pump casing
5	Porta motore - Motor support
6	Girante - Impeller
7	Anello catena - Chain ring
8	O' Ring - O' Ring
9	Cuscinetto superiore - Upper ball bearing
10	Cuscinetto inferiore - Lower ball bearing
11	Statore - Stator
12	Rotore - Rotor
13	Albero motore - Motor shaft
14	Pressacavo - Cable clamp
15	Passacavo - (Cable) Grommet
16	Cavo alimentazione - Net supply cable
17	O' Ring - O' Ring
18	O' Ring - O' Ring
19	Sensore umidità - Conductivity seal sensor
20	Tenuta meccanica superiore Upper mechanical seal
21	Tenuta meccanica inf. - Lower mech. seal
22	Chiavetta - Key
23	Tappo olio - Oil plug
	Viteria - Bolts

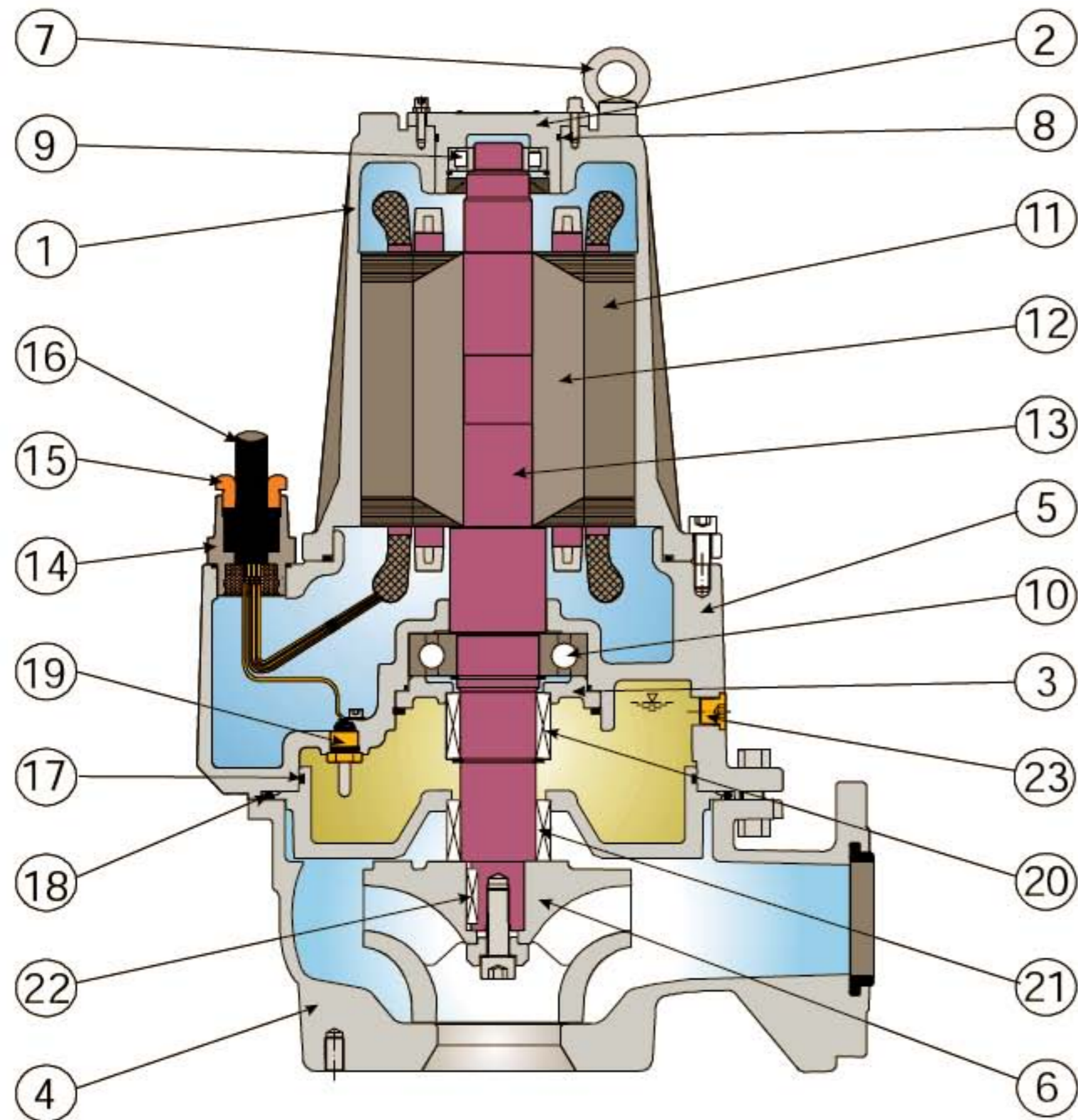
M 80/2 C.257



Descrizione Description

1	Cassa motore - <i>Motor casing</i>
2	Porta cuscinetto - <i>Bearing support</i>
3	Ghiera blocca cuscinetto <i>Bearing locking ring</i>
4	Corpo pompa - <i>Pump casing</i>
5	Porta motore - <i>Motor support</i>
6	Girante - <i>Impeller</i>
7	Anello catena - <i>Chain ring</i>
8	O' Ring - <i>O' Ring</i>
9	Cuscinetto superiore - <i>Upper ball bearing</i>
10	Cuscinetto inferiore - <i>Lower ball bearing</i>
11	Statore - <i>Stator</i>
12	Rotore - <i>Rotor</i>
13	Albero motore - <i>Motor shaft</i>
14	Pressacavo - <i>Cable clamp</i>
15	Passacavo - <i>(Cable) Grommet</i>
16	Cavo alimentazione - <i>Net supply cable</i>
17	O' Ring - <i>O' Ring</i>
18	O' Ring - <i>O' Ring</i>
19	Sensore umidità - <i>Conductivity seal sensor</i>
20	Tenuta meccanica superiore <i>Upper mechanical seal</i>
21	Tenuta meccanica inf. - <i>Lower mech. seal</i>
22	Chiavetta - <i>Key</i>
23	Tappo olio - <i>Oil plug</i>
	Viteria - <i>Bolts</i>

M 80/2 C. 267-268



Descrizione Description

1	Cassa motore - <i>Motor casing</i>
2	Porta cuscinetto - <i>Bearing support</i>
3	Ghiera blocca cuscinetto <i>Bearing locking ring</i>
4	Corpo pompa - <i>Pump casing</i>
5	Porta motore - <i>Motor support</i>
6	Girante - <i>Impeller</i>
7	Anello catena - <i>Chain ring</i>
8	O' Ring - <i>O' Ring</i>
9	Cuscinetto superiore - <i>Upper ball bearing</i>
10	Cuscinetto inferiore - <i>Lower ball bearing</i>
11	Statore - <i>Stator</i>
12	Rotore - <i>Rotor</i>
13	Albero motore - <i>Motor shaft</i>
14	Pressacavo - <i>Cable clamp</i>
15	Ghiera del pressacavo - <i>Locking ring</i>
16	Cavo alimentazione - <i>Net supply cable</i>
17	O' Ring - <i>O' Ring</i>
18	O' Ring - <i>O' Ring</i>
19	Sensore umidità - <i>Conductivity seal sensor</i>
20	Tenuta meccanica sup. - <i>Upper mech. seal</i>
21	Tenuta meccanica inf. - <i>Lower mech. seal</i>
22	Chiavetta - <i>Key</i>
23	Tappo olio - <i>Oil plug</i>
	Viteria - <i>Bolts</i>