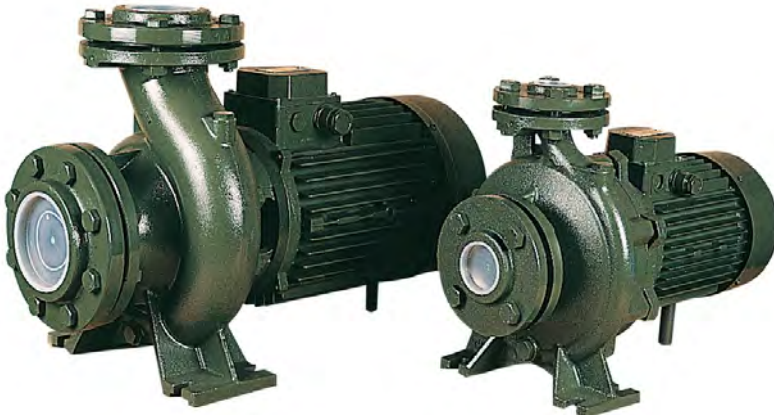


MANUAL



I – Italiano

DICHIARAZIONE DI CONFORMITÀ

Si dichiara che i prodotti in elenco (Group 1 e 2) sono conformi alle prescrizioni delle direttive [D-CE] e costruiti nel rispetto delle norme armonizzate [N-A].

UK – English

DECLARATION OF CONFORMITY

The listed products (Group 1 and 2) comply with the requirements of the Directives [D-CE] and are built in accordance with the updated, current regulation [N-A].

D – Deutsch

KONFORMITÄTSERKLÄRUNG

Wir bestätigen, dass die im Verzeichnis aufgeführten Produkte (Group 1 und 2) den Vorschriftenrichtlinien [D-CE] entsprechen und laut der aktuellen und laufenden Normen hergestellt [N-A].

F – Français

DECLARATION DE CONFORMITÉ

Nous déclarons que les produits cités dans la liste (Group 1 et 2) sont conformes aux prescriptions des directives [D-CE] et sont fabriqués conformément aux normes harmonisées [N-A].

S – Svenska

ÖVERENSSTÄMMESEINTYG

Härmed intygas att produkterna i förteckningen (Group 1 och 2) överensstämmer med föreskrifterna i direktiven [D-CE] och är tillverkade i enlighet med normerna [N-A].

N – Norsk

OVERENSSTEMMELSESERKLÆRING

Vi erklærer at produktene i listen (Group 1 og 2) er i overensstemmelse med direktivene [D-CE] og de er laget i overensstemmelse med standardene [N-A].

D – Dansk

OVERENSSTEMMELSESERKLÆRING

Der erklæres at de listede produkter (Group 1 og 2) er i overensstemmelse med foranstaltninger i europadirektiverne [D-CE] og at de er bygget i overensstemmelse med de harmoniserede normer [N-A].

NL – Nederland

VERKLARING VAN CONFORMITEIT

Hierbij verklaren wij dat de in de lijst genoemde artikelen (Group 1 en 2) conform de voorschriften van de richtlijnen [D-CE] zijn en gefabriceerd met inachtneming van de op elkaar afgestelde normen [N-A].

F – Suomi

YHDENMUKAISUUSTODISTUS

Vakuutamme, että luettelossa mainitut tuotteet (Group 1 ja 2) vastaavat direktiivien [D-CE] vaatimuksia ja että ne on valmistettu yhdennettyjen säännösten [N-A] mukaisesti

E – Español

DECLARACION DE CONFORMIDAD

Se declara que los productos en la lista (Group 1 y 2) están conformes a las prescripciones de las directrices [D-CE] y construidos en el respecto de las normas armonizadas [N-A].

P – Português

DECLARAÇÃO DE CONFORMIDADE

Se declara que os produtos elencados (Group 1 e 2) são conformes com às prescrições das directrizes [D-CE] e construídos no respeito das normas harmonizadas [N-A].

EL – ΕΛΛΗΝΙΚΑ

ΑΦΑΩΣΗ ΣΥΜΜΟΡΦΩΣΗΣ

Δηλώνουμε ότι τα αναγραφόμενα προϊόντα (Group 1 και 2) είναι κατασκευασμένα σε συμμόρφωση με τις προδιαγραφές των Οδηγιών [D-CE] και των εναρμονισμένων προτύπων [N-A].

TR – Türkçe

UYGUNLUK BEYANI

Listedeki (Group 1,2: modeller) ürünlerin [D-CE] direktifleri yönergelerine uygun oldukları ve ilgili harmonize [N-A] direktiflere uyularak imal edildikleri beyan edilir.

(D-CE)

2006/42/CE; 2006/95/CE; 2004/108/CE; 2000/14/CE (followed procedure: annex V).

(N-A)

EN 60034...; EN 60204-1; EN 60335-1; EN 60335-2-41; EN 61000; EN 55014;

UNI EN ISO 12100; UNI EN ISO 14121; UNI EN ISO 3744.

Group 1: models

JMC (0,59÷0,74 kW rated; 0,78÷1 kW absorbed), CAM (0,44÷2,2 kW rated; 0,59÷2,65 kW absorbed), INOX (0,59÷0,74 kW rated; 0,78÷1 kW absorbed), CAB (1,1÷2,2 kW rated; 1,65÷2,65 kW absorbed), AP (0,59÷1,65 kW rated; 0,8÷2,22 kW absorbed), PM-CP (0,37÷0,74 kW rated; 0,49÷1,13 kW absorbed), MD (0,59÷0,74 kW rated; 0,94÷1,17 kW absorbed), CM (0,37÷4 kW rated; 0,59÷5,1 kW absorbed); CS (0,59÷4 kW rated; 0,63÷5,05 kW absorbed); CH (1,1÷4 kW rated; 1,9÷5,1 kW absorbed); CR (0,59÷0,74 kW rated; 0,73÷1,2 kW absorbed); CB100÷900 (0,74÷6,6 kW rated; 1,15÷7,6 kW absorbed), MB (1,1÷2,2 kW rated; 1,55÷2,65 kW absorbed); MPX- MPA (0,59÷0,88 kW rated; 0,83÷1,33 kW absorbed).

Measured sound power level LWA: 88 dB (A)

Guaranteed sound power level LWA: 89 dB (A)

Measured sound pressure level LpA: (R: 1,5m; H: 1,5m): ≤ 75 dB (A)
(rated voltage/frequency, maximum declared capacity).

Group 2: models

CBT800÷1500 (5,5÷11kW rated; 8,5÷12,1 kW absorbed); normalized monobloc mod. CM (1,5÷37 kW rated; 2,3÷45 kW absorbed).

Measured sound power level LWA: 98 dB (A)

Guaranteed sound power level LWA: 99 dB (A)

Measured sound pressure level LpA: (R: 1,5m; H: 1,5m): ≤ 90 dB (A)
(rated voltage/frequency, maximum declared capacity).

Manufacturer and depositary of technical documentation:

BOMBAS SACI, S.A.

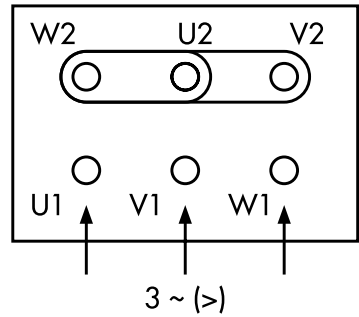
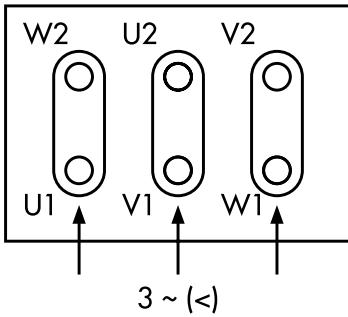
Ctra. Mataro km 629 Pol.Ind.Ribó

08911 Badalona - Spain

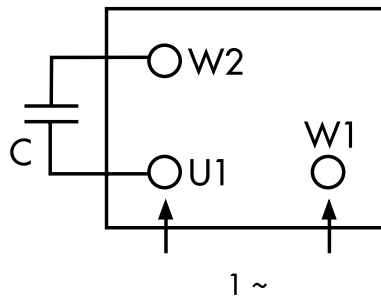
David Ferré Ferrer (President)

Badalona, 1/11/2011

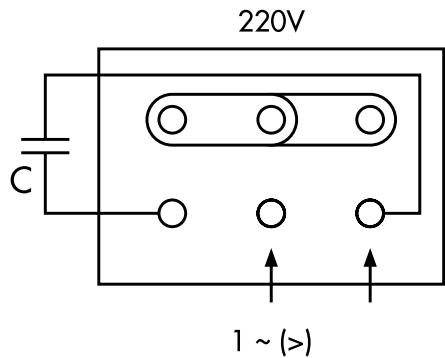
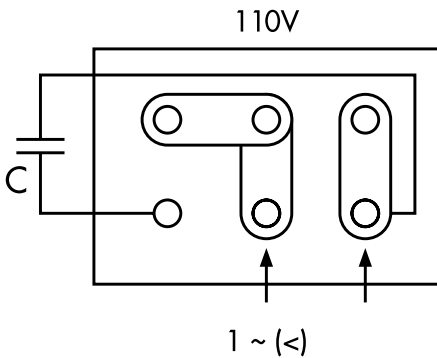
TRIFASE · THREE-PHASE · DREHSTROM · TRIPHASE · TREFAS · TREFASET · TREFASET
 DRIEPHASIG · KOLMIVAIHEINEN · TRIFASICO · TRIFÁSICA · ΤΡΙΦΑΣΙΚΟ · TRIFAZE



MONOFASE · SINGLE-PHASE · WECHSELSTROM · MONOPHASE
 ENFAS · ENFASET · ENFASET · MONOPHASIGE · YKSIVAIHEINEN
 MONOFASICO · MONOFÁSICA · ΜΟΝΟΦΑΣΙΚΟ · ΜΟΝΟΦΑΖΕ



MONOFASE BI-TENSIONE · SINGLE-PHASE DOUBLE VOLTAGE · WECHSELSTROM
 DOPPELSPANNUNG · MONOPHASE DOUBLE TENSION · ENFAS DUBBELSPÄNNING ·
 ENFASET DOBBELTSPENNING · ENFASET DOBBELTSPÆINDING ·
 MONOPHASIGE TWEESPANNING-AANSLUITING · YKSIVAIHEINEN, KAKSOISJÄNNITE ·
 MONOFASICO DOBLE TENSION MONOFÁSICA, DUPLA TENSÄ ·
 ΜΟΝΟΦΑΣΙΚΟ ΔΙΠΛΗΣΤΑΣΗΣ · ΜΟΝΟΦΑΖΕ ÇIFT VOLTAJLI



ISTRUZIONI PER L'INSTALLAZIONE E L'UTILIZZO DELLE ELETTROPOMPE DI SUPERFICIE DI FABBRICAZIONE SACI

Condizioni di impiego e installazione

Le elettropompe di superficie Saci in esecuzione normale

- ✓ sono adatte per il pompaggio di acqua pulita e liquidi chimicamente e meccanicamente non aggressivi per i materiali della pompa, non esplosivi, con temperatura:
 - da +5°C fino a +50 °C, per tutti i modelli con girante in noryl o dove sono presenti uno o più diffusori;
 - da -15°C fino a +90 °C, per i modelli con girante in materiale metallico (ottone, acciaio, ghisa);
- ✓ Tenere presente che un'elevata temperatura del liquido da pompare, così come l'altitudine del luogo di installazione della elettropompa, riducono la possibilità/capacità di aspirazione delle pompe.
- ✓ Devono essere installate in luoghi ben areati, non polverosi, protetti dalle intemperie, con temperatura ambiente compresa tra 5 e 40 °C; nell'installare la macchina, è consigliabile valutare attentamente lo spazio necessario per eventuali riparazioni o rimozione della stessa. Da ricordare che la temperatura ambiente e l'altitudine del luogo di installazione dell'elettropompa influenzano la possibilità o meno di far funzionare il motore elettrico a pieno carico: temperature ambiente eccessive e bassa densità dell'aria riducono infatti il raffreddamento del motore elettrico.
- ✓ Sono previste con l'asse del rotore orizzontale e piedi di appoggio in basso (eccetto modelli verticali serie ULTRA e MS); per ragioni di sicurezza si consiglia di fissare l'elettropompa utilizzando gli appositi fori presenti sui piedi di appoggio; evitare l'installazione con il motore sotto il corpo pompa.
- ✓ Sono dotate di:
 - modelli CM normalizzate: bocche flangiate provviste di controflangia, aspirazione assiale e mandata radiale verso l'alto;
 - altri modelli: bocche filettate, aspirazione assiale (o laterale per CP, PM-A, MD) e mandata radiale verso l'alto.
- ✓ Non possono essere soggette a più di:
 - 30 avviamenti all'ora ad intervalli regolari: modelli con potenza nominale fino a 2.2 kW;
 - 15 avviamenti all'ora ad intervalli regolari: modelli con potenza nominale da 3 a 7.5 kW;
 - 10 avviamenti all'ora ad intervalli regolari: modelli con potenza nominale da 10 a 37 kW;la quantità massima tollerabile è tanto più bassa quanto maggiore è la potenza della macchina. Porre particolare attenzione al funzionamento delle elettropompe con i sistemi "press-control" e/o "presso-flussostato": la minima ed impercettibile perdita nell'impianto può provocare un numero elevato di avviamenti/arresti dell'elettropompa, compromettendone la sua durata di vita. Si consiglia l'installazione di tali dispositivi in abbinamento con un serbatoio autoclave, anche di piccola capacità (0,5-1 litri).
- ✓ Possono sopportare una pressione massima di esercizio (uguale a pressione in aspirazione + prevalenza a valvola di mandata chiusa) pari a:
 - CAM/JMC/INOX/AP75-100/PM-CP45/MD/CB100/CM50-75-100/CS/CR/CH: 6 bar;
 - CAM/CAB/AP150÷300/PM80/CP75/MB/CM160÷550/MPX/MPA: 8 bar • serie CM normalizzate: 10 bar • CB160÷1500: 11 bar.

Tubazioni

Le tubazioni devono essere fissate ed ancorate su propri appoggi e collegate in modo che non trasmettano forze, tensioni e vibrazioni alla pompa. - **Fig. 4** -

Il diametro interno delle tubazioni dipende, oltre che dalla loro lunghezza, dalla portata da elaborare: esso deve essere scelto in modo che la velocità del liquido non superi 1,4-1,5 m/s in aspirazione e 2,4-2,5 m/s in mandata; in ogni caso le tubazioni devono avere un diametro non inferiore al diametro delle bocche della pompa. Prima della loro installazione verificare che le tubazioni siano internamente pulite.

✓ La tubazione di aspirazione deve: - **Fig. 5** -

- essere quanto più breve possibile, senza strozzature e brusche variazioni di direzione;
- essere a perfetta tenuta e resistere alla depressione che si crea all'aspirazione della pompa;
- avere un andamento ascendente verso la pompa, in modo da evitare sacche d'aria che potrebbero impedire l'adescamento della pompa o causarne il disadescamento.

Per funzionamento della pompa in aspirazione inserire una valvola di fondo con succheroia; nel caso di installazione di pompa tipo autoadescante, la valvola di fondo può essere sostituita da una valvola di ritegno montata direttamente sulla bocca di aspirazione. Per un corretto funzionamento dell'elettropompa, l'estremità del tubo di aspirazione deve essere immersa in acqua ad una profondità di almeno due volte il diametro del tubo stesso. Per funzionamento sotto battente inserire una saracinesca. - **Fig. 3** -

✓ La tubazione di mandata è opportuno sia munita di una valvola di ritegno e di una valvola di regolazione. La prima, posizionata a monte della seconda, protegge la pompa dal colpo d'ariete ed impedisce il deflusso invertito attraverso la girante qualora si abbia un arresto improvviso dell'elettropompa. La valvola di regolazione è invece usata per regolare portata, prevalenza e potenza assorbita. Installare sulla di mandata un indicatore di pressione (manometro). - **Fig. 3** -

Nel caso di elettropompe autoadescanti, per altezze di adescamento-aspirazione elevate (superiori a 5 m, ma comunque inferiori a 9 m), la tubazione di mandata deve avere un tratto retto e verticale di almeno 1,0 m.



Collegamento elettrico

Dimensionare opportunamente i cavi elettrici di alimentazione in base alla loro lunghezza e alla corrente elettrica riportata sulla targa dell'elettropompa: preparare le estremità dei conduttori di alimentazione e di

terra in maniera tale che in fase di connessione i conduttori stessi non possano sfuggire quando si serrano i relativi dadi della morsettiera e la vite di terra. Il collegamento elettrico deve, in ogni caso, essere eseguito da un esperto, rispettando le locali normative di legge.

Verificare la corrispondenza tra tensione/frequenza della rete elettrica di alimentazione e i dati di targa della elettropompa: collegare quindi i morsetti secondo le indicazioni dello schema riportato a **pag. 4** e/o posto all'interno del coperchio della morsettiera. Eseguire il collegamento a terra dell'elettropompa, utilizzando l'apposito morsetto. Accertarsi che la rete elettrica di alimentazione abbia un efficiente impianto di terra e che quindi sia effettiva la messa a terra dell'elettropompa.

Alcuni modelli di elettropompe monofasi hanno il motore elettrico protetto da un dispositivo termico di interruzione a richiusura automatica inserito nell'avvolgimento: prima di qualsiasi intervento di manutenzione e/o riparazione sull'elettropompa staccare l'alimentazione elettrica in quanto il motore, magari fermo per l'intervento del dispositivo termico, potrebbe ripartire all'improvviso.

In ogni caso, sia per elettropompe trifasi che monofasi, è necessaria l'installazione di un'adeguata protezione elettrica (interruttore magnetotermico e interruttore differenziale con soglia di intervento ≤ 30 mA) in grado di assicurare una disinserzione onnipolare dalla rete con una distanza di apertura dei contatti di almeno 3 mm.

Lo scostamento massimo ammesso tra l'effettiva tensione elettrica di alimentazione e il valore nominale indicato sulla targa dell'elettropompa è pari al $\pm 10\%$ per le elettropompe trifasi e $\pm 6\%$ per quelle monofasi.



Avviamento

Prima di avviare la pompa verificare che l'albero del motore giri liberamente. A questo scopo le elettropompe più piccole hanno un intaglio per cacciavite sull'estremità dell'albero lato ventola; in caso di bloccaggio, battere leggermente con un martello di plastica sul cacciavite inserito nell'intaglio. - **Fig. 6** -

Avviare la elettropompa solo dopo aver riempito completamente di liquido, attraverso l'apposito foro, il corpo pompa e la tubazione di aspirazione - **Fig. 1** -; è assolutamente da evitare il funzionamento a secco. Allo stesso modo è da evitare, per periodi di tempo eccessivi ($\geq 2-3$ minuti), il funzionamento della macchina con bocca di mandata completamente chiusa: ciò, provocando un surriscaldamento del liquido pompato, potrebbe causare un danneggiamento della elettropompa o di alcuni suoi componenti. Si consiglia inoltre di assicurare una portata minima uguale o maggiore almeno al 10% della portata nominale della pompa.

Nel caso la macchina funzionasse senza afflusso d'acqua in aspirazione, il liquido presente nel corpo pompa potrebbe surriscaldarsi: fare attenzione prima di qualsiasi intervento sulla macchina stessa (spurgo, rabbocco, ecc.).

Tutte le elettropompe, ad eccezione delle ULTRA serie 18, devono avere rotazione oraria osservando il motore dal lato ventola. Nel caso di elettropompe trifasi verificare la correttezza del senso di rotazione ed eventualmente invertire tra loro i cavi elettrici di alimentazione di due fasi. Le elettropompe monofasi hanno invece un unico senso di rotazione, prefissato direttamente in fabbrica.

Controllare che l'elettropompa lavori nel suo campo di prestazioni nominali indicato sulla targa; in caso contrario regolare opportunamente la saracinesca posta sulla tubazione di mandata e/o le pressioni di intervento di eventuali pressostati.

Manutenzione

Le elettropompe non necessitano di particolari manutenzioni. Se esiste il pericolo di gelo, in caso di arresto prolungato della pompa, si consiglia di svuotare completamente il corpo pompa e le tubazioni. - **Fig. 2** - Prima di rimettere in marcia la elettropompa controllare che l'albero non sia bloccato da incrostazioni o altre cause e riempire completamente di liquido il corpo pompa e la tubazione di aspirazione.

In caso di interventi sulla macchina, chiudere le saracinesche poste sulle tubazioni di aspirazione e mandata e scaricare, mediante gli appositi fori sul corpo pompa, il liquido presente nell'elettropompa: fare attenzione alle caratteristiche del liquido pompato (temperatura e pressione).



N.B. Prima di qualsiasi intervento di manutenzione e/o riparazione staccare l'alimentazione elettrica.

Messa fuori servizio

Questa tipologia di prodotto non necessita di procedure particolari per la messa fuori servizio o per lo smantellamento. Si rimanda pertanto all'osservanza delle locali disposizioni di legge in fatto di smaltimento, recupero, reimpiogo, riciclaggio dei materiali.

INSTRUCTIONS FOR INSTALLING AND OPERATING SACI PUMPS SURFACE MOTORISED PUMP

Conditions for using and installing the pumps

The Saci surface motorised pumps in normal working conditions.

- ✓ Are used for pumping clean water and other liquids that are not chemically or mechanically harmful for the pump materials, that are not explosive, with a temperature of:
 - From +5°C to +50°C for models with noryl hydraulics or which have one or more diffusers;
 - From -15°C to +90 °C for models with metal hydraulics (brass, steel, cast iron);It should be remembered that high temperature in the pumped liquid, like the altitude of the installation location for the motorised pump, reduce the intake capacity of the pump.
- ✓ They must be installed in a well-ventilated place, dust free, protected from the weather, with an ambient temperature between 5 and 40°C. When the machine is installed, it is advisable to leave sufficient space around it for any repair work or dismantling. It should be remembered that the ambient temperature and altitude of the installation location effect the possibility of the electric motor working at full charge; excessive ambient temperature and low air density in fact reduce the cooling capacity of the electric motor.
- ✓ They are provided with a foot/base at the bottom (on the pump or tank); for safety reasons it is advisable to anchor the autoclaves using the holes in the supporting foot/base; it should not be installed with the motor underneath the pump body (except for vertical models in the ULTRA and MS series); for safety reasons the motorised pump should be anchored using the holes on the feet/base; it should not be installed with the motor underneath the pump body.
- ✓ They are equipped with:
 - CM normalised models: flanged openings with a counter-flange, axial aspiration and radial delivery upwards;
 - Other models: threaded openings, axial aspiration (or lateral on the CP, PM-A, MD models) and radial delivery upwards.
- ✓ They must not be subjected to:
 - more than 30 start-ups per hour at regular intervals: models with rated output up to 2.2 kW;
 - more than 15 start-ups per hour at regular intervals: models with rated output from 3 to 7.5 kW;
 - more than 10 start-ups per hour at regular intervals: models with rated output from 10 to 37 kW;The greater the power given off by the machine the lower the number of starts. Pay special attention to the operations of pumps with the "press-control" and/or "press-flow meter" systems: the slightest even unperceivable pressure drop in the plant could cause a high number of starts/stops to the pump, causing it to wear very quickly. It is advisable to install an autoclave tank, even a small one of 0.5-1 litres, on pumps with these systems.
- ✓ The pumps can support a maximum working pressure (equal inlet pressure + closed delivery valve head) of:
 - CAM/JMC/INOX/AP75-100/PM-CP45/MD/CB100/CM50-75-100/CS/CR/CH: 6 bar;
 - CAM/CAB/AP150÷300/PM80/CP75/MB/CM160÷550/MPX/MPA: 8 bar • CM normalised series: 10 bar
 - CB160÷1500: 11 bar.

Piping

The piping must be fixed and anchored to its supports, and connected so that it does not transmit any thrust, tension or vibrations to the pump. - **Fig. 4** -

The internal diameter of the piping depends on its length and the delivery it has to support: it must be chosen so that the speed of the liquid does not exceed 1.4 - 1.5 m/second on intake and 2.4 - 2.5 m/second on delivery; in all events, the diameter of the piping must not be less than the diameter of the pump outlets. Before installing the piping, check that it is clean inside

- ✓ The intake piping: - **Fig. 5** -
 - must be as short as possible, without narrowing or sharp changes in direction;
 - must be perfectly sealed and resist the depression created by the pump during aspiration;
 - must rise up towards the pump, to prevent air pockets that could block priming the pump or cause it to cut out.

For aspiration operations, install a foot valve with a suction rose: if a self-priming pump is installed, the foot valve can be replaced by a check valve installed directly on the inlet opening. For the motorised pump to work correctly, the end of the intake pipe must be immersed in water that is at least twice as deep as the diameter of the pipe itself. - **Fig. 3** -

- ✓ The delivery piping should have a check valve and a regulation valve installed. The check valve should be installed upstream from the regulation valve, to protect the pump from water hammering and block the reverse flow through the impeller should the pump cut out unexpectedly. The regulation valve serves to regulate the delivery, head and absorbed power. Install a pressure gauge on the delivery pipe). - **Fig. 3** -

For a self-priming pump, in the event of very high priming-aspiration levels (above 5 meters and less than 9 meters), the delivery piping must have a straight, vertical stretch of at least 1 meter.



Electric wiring

Carefully select the power leads according to their length and the current given on the motorised pump specification plate. Prepare the ends of the power leads and ground leads so that when they are connected, they remain firmly fixed under the terminal nuts and ground screw. Electrical wiring must be carried out by a qualified electrician, respecting current regulations in force.

Check the voltage and frequency of the electricity supply corresponds with the data given on the motorised pump specification plate.

Connect the terminals as shown in the diagram on **page 4** and/or inside the cover of the terminal block. Connect the motorised pump to the specific ground terminal. Ensure that the power supply is adequately grounded and the motorised pump ground connection is effective.

Some single-phase motorised pumps have the electric motor protected by a thermal circuit breaker, which closes automatically, installed in the coil: before any maintenance and/or repair work to the pump, turn off the power as the motor may have been stopped by the circuit breaker and therefore could start up again unexpectedly.

In all events, both three-phase and single-phase motorised pumps require suitable electric protection being installed (magnetothermal circuit breaker and differential circuit breaker with a trigger limit of ≤ 30 mA) to guarantee that all the lines are disconnected, with a minimum opening of the contacts of 3 mm. The maximum tolerance allowed between effective feed voltage and the rated level given on the pump technical plate is $\pm 10\%$ for three-phase motorised pumps and $\pm 6\%$ for single-phase pumps.

Starting

Before starting the pump, check the motor shaft turns freely. For this, the smaller motorised pumps have a groove for a screwdriver on the end of the shaft on the fan side, and in the case it blocks, put the screwdriver in the groove and then hit it gently with a plastic hammer. - **Fig. 6** -

Fill the motorised pump body and the intake pipe with liquid before turning it on through the filling hole **Fig. 1** : the pump must not be used empty. Likewise the machine must not be used with the delivery opening completely closed for long periods ($\geq 2-3$ minutes); this could cause the pumped liquid to overheat and damage the motorised pump or its components. It is advisable to guarantee a minimum delivery that is equal to or higher than 10% of the rated delivery of the pump.


If the machine were used without the intake water flow, the liquid in the pump could overheat: pay special attention before carrying out any maintenance work on the machine (discharge, filling up, etc.). Except for the ULTRA 18 series, all the motorised pumps must rotate in a clockwise direction, looking at the motor from the fan side. For three-phase motorised pumps, check that the rotation direction corresponds to the arrow on the pump body, if not invert the electric leads that power the two phases. Single-phase pumps have a rotation direction that is preset in the factory).

Check that the motorised pump works within the nominal fields given on the specification plate; otherwise regulate the gate valve on the delivery pipe and/or the pressure limits for the pressure switches.

Maintenance

The motorised pumps do not require any special maintenance work. However if there is risk of freezing, in the event of long periods without using the pump, the pump body and tubing should be completely emptied - Fig. 2 -. Before starting the pump again, check that the shaft is not blocked by anything and fill up the pump body and intake pipe.

In the event of maintenance work on the machine, close the gate valve on the intake and delivery pipes, and discharge the liquid in the motorised pump through the holes on the pump body: pay special attention to the pumped liquid (high temperature and pressure).

 **N.B. Always turn the power off to the pump before any maintenance or repair work is carried out.**

Disposal

This sort of appliance does not require any special procedures for dismantling and disposal. Current legal regulations should be observed in terms of disposal, recovery, reuse, recycling the materials.

INSTALLATIONS-UND BEDIENUNGSANWEISUNG FÜR DIE OBERFLÄCHENPUMPEN VON SACI

Voraussetzungen für Gebrauch und Installation

Für die Oberflächenpumpen von Saci in der Standardausführung gilt:

- ✓ Die Pumpen eignen sich für das Pumpen von Frischwasser und Flüssigkeiten, die die Werkstoffe der Pumpe chemisch und mechanisch nicht angreifen und nicht explosiv sind, mit einer Temperatur von:
 - +5°C bis +50°C: alle Modelle mit Laufrad aus Noryl und einem oder mehreren Verteilern;
 - -15°C bis +90°C: alle Modelle mit Laufrad aus Metall (Messing, Stahl, Gusseisen).
- Es wird ausdrücklich darauf hingewiesen, dass eine hohe Temperatur der gepumpten Flüssigkeit sowie die Höhenlage vom Installationsort der Elektropumpe die Saugleistung der Pumpen verringern.
- ✓ Die Pumpen müssen an gut belüfteten, staubfreien und vor Witterungseinflüssen geschützten Standorten installiert werden. Die Umgebungstemperatur muss zwischen 5°C und 40°C liegen. Bei der Installation der Pumpe muss ausreichend Freiraum für einen problemlosen Zugriff auf die Pumpe zur Durchführung von Reparaturen oder zum Ausbauen der Pumpe gelassen werden. Es wird ausdrücklich darauf hingewiesen, dass die Umgebungstemperatur und die Höhenlage am Installationsort der Elektropumpe einen Einfluss darauf nehmen, ob der Elektromotor voll ausgelastet werden kann. Zu hohe Umgebungstemperaturen und eine zu dünne Luft beeinträchtigen die Kühlung vom Elektromotor.
- ✓ Die Pumpen sind mit einer horizontalen Laufradachse und unteren Stellfüßen ausgerüstet (mit Ausnahme der vertikalen Modelle der Serien Ultra und MS). Aus Sicherheitsgründen wird dazu geraten, die Elektropumpe zu verschrauben und dazu die Bohrungen in den Füßen bzw. der Stellfläche zu verwenden. Die Pumpe nicht in einer Position mit Motor unterhalb vom Pumpenkörper installieren.
- ✓ Die Pumpen sind wie folgt ausgestattet:
 - genormte Modelle CM: geflanschte Pumpenstutzen mit Gegenflansch, axiale Ansaugung und radiale Ausgabe nach oben;
 - andere Modelle: Gewindestutzen, axiale Ansaugung (oder seitlich bei CP, PM-A und MD) und radiale Ausgabe nach oben.
- ✓ Die Pumpen eignen sich **nicht** für mehr als:
 - 30 Einschaltzyklen pro Stunde in regelmäßigen Abständen: Modelle mit Nennleistung bis 2,2 kW;
 - 15 Einschaltzyklen pro Stunde in regelmäßigen Abständen: Modelle mit Nennleistung von 3 bis 7,5 kW;
 - 10 Einschaltzyklen pro Stunde in regelmäßigen Abständen: Modelle mit Nennleistung von 10 bis 27 kW;Die maximal zulässige Einschaltzyklenzahl ist umso geringer, je höher die Leistung der Pumpe ist. Der Pumpenbetrieb mit Systemen vom Typ „Druckkontrolle“ u/o „Druck- und Durchflussmesser“ muss besonders sorgfältig geprüft werden, da bereits ein geringer Druckverlust in der Anlage zu einer hohen Zahl an Einschaltzyklen der Elektropumpe führen kann und damit zu einer Beeinträchtigung der Lebensdauer. Bei Installation derartiger Kontrollvorrichtungen wird dazu geraten, einen Druckbehälter zu installieren, wobei schon ein kleiner Druckbehälter mit einem Fassungsvermögen von 0,5-1 Liter ausreichend ist.
- ✓ Die Pumpen eignen sich für einen maximalen Betriebsdruck (entspricht dem Ansaugdruck + Förderhöhe bei geschlossenem Ventil an der Druckleitung):
 - CAM/JMC/INOX/AP75-100/PM-CP45/MD/CB100/CM50-75-100/CS/CR/CH: 6 bar;
 - CAM/CAB/AP150 bis 300/PM80/CP75/MB/CM160 bis 550/MPX/MPA: 8 bar • Serie CM genormt: 10 bar
 - CB160 bis 1500: 11 bar.

Leitungen

Die Leitungen müssen an den entsprechenden Halterungen befestigt und verankert werden und dürfen keine Belastungen, Spannungen und Vibrationen auf die Pumpe übertragen. - **Abb. 4** - Der Innendurchmesser der Leitungen hängt von der Länge der Leitungen und dem erforderlichen Durchsatz ab. Der Innendurchmesser muss so ausgelegt werden, dass die Geschwindigkeit der gepumpten Flüssigkeit in der Ansaugleitung 1,4-1,5 m/s nicht übersteigt und in der Druckleitung 2,4-2,5 m/s. In jedem Fall muss der Durchmesser der Leitungen mindestens dem Durchmesser der Pumpenstutzen entsprechen. Vor der Installation der Leitungen sicherstellen, dass diese innen sauber sind.

- ✓ Die Ansaugleitung muss: - **Abb. 5** -
 - so kurz wie möglich sein, ohne Verengungen und enge Rohrknien.
 - hermetisch dicht und für den Unterdruck geeignet sein, der beim Ansaugen durch die Pumpe entsteht.
 - zur Pumpe hin abfallend verlegt werden, sodass die Bildung von Lufteinschlüssen verhindert wird, die das Ansaugen der Pumpe beeinträchtigen oder sogar verhindern können.

Zum Ansaugen mit der Pumpe ein Bodenventil mit Saugkorb einsetzen. Bei Installation der Pumpe vom Typ selbstansaugend kann das Bodenventil durch ein Rückschlagventil ersetzt werden, das direkt am Saugstutzen montiert wird. Damit die Elektropumpe korrekt funktioniert, muss das Ende der Ansaugleitung ins Wasser getaucht werden, wobei der Abstand zur Wasseroberfläche mindestens doppelt so groß sein muss wie der Leitungsquerschnitt. Bei Installation der Pumpe unter der Wasserdrukhöhe einen Schieber einsetzen - **Abb. 3** -.

- ✓ Die Druckleitung sollte mit einem Rückschlagventil und einem Durchflussregelventil ausgerüstet werden. Das Rückschlagventil muss vor dem Durchflussregelventil installiert werden und schützt die Pumpe vor Wasserschlägen. Außerdem verhindert das Rückschlagventil das ungewollte Rückfließen durch das Laufrad bei plötzlichem Abschalten der Elektropumpe. Das Durchflussregelventil dient zur

Regulierung von Durchsatz, Förderhöhe und abgenommener Leistung. An der Druckleitung muss ein Manometer installiert werden - **Abb. 3** -.

Bei selbstansaugenden Elektropumpen und hoher Ansaughöhe (über 5 m, in jedem Fall aber unter 9 m) muss die Druckleitung über einen mindestens 1,0 m langen geraden und vertikalen Abschnitt verfügen.



Stromanschluss

Die Stromkabel müssen unter Berücksichtigung ihrer Länge und den Angaben zur Stromversorgung auf dem Typenschild der Elektropumpe korrekt ausgelegt werden. Die Enden der Leiter und der Erdung so vorbereiten, dass die Leiter beim Anziehen der Klemmen und der Erdungsschraube nicht herausrutschen können. Der Stromanschluss darf nur von einem qualifizierten Elektriker unter Beachtung der geltenden Gesetzgebung durchgeführt werden.

Sicherstellen, dass die Spannung und Frequenz vom Stromnetz mit den Daten auf dem Typenschild der Elektropumpe übereinstimmen. Dann die Klemmen unter Beachtung vom Schaltplan auf **S. 4** bzw. im Deckel der Klemmleiste anschließen. Die Erdung der Elektropumpe durchführen und dazu die entsprechende Klemme verwenden. Sicherstellen, dass das Stromnetz über eine ordnungsmäßige Erdung verfügt und die Erdung der Elektropumpe korrekt durchgeführt worden ist.

Der Motor einiger Einphasenmodelle der Elektropumpe ist durch einen Schutzschalter mit automatischer Rückstellung geschützt, der in der Wicklung installiert ist. Vor Durchführung von Wartungs- und Reparaturarbeiten gleich welcher Art an der Elektropumpe den Strom abschalten, da der Motor evtl. durch Auslösen vom Schutzschalter stillsteht und plötzlich weiterlaufen könnte.

Sowohl für die Einphasen- als auch für die Dreiphasen-Elektropumpen ist die Installation einer angemessenen elektrischen Sicherung (Schutzschalter und Sicherungsautomat mit Zuschaltswelle ≤ 30 mA) erforderlich, die ein Abschalten aller Netzphasen mit einem Öffnungsspalt von mindestens 3 mm garantiert.

Die maximal zulässige Abweichung zwischen der tatsächlichen Speisespannung und dem Nennwert, der auf dem Typenschild der Elektropumpe angegeben ist, beträgt $\pm 10\%$ für Dreiphasen-Elektropumpen und $\pm 6\%$ für Einphasen-Elektropumpen.



Einschalten

Vor dem Einschalten der Pumpe sicherstellen, dass sich die Antriebswelle frei drehen kann. Zu diesem Zweck verfügen die kleineren Elektropumpen über einen Schlitz für Schraubenzieher am Ende der Welle auf der Gebläseseite. Bei Blockieren den Schraubenzieher in den Schlitz stecken und mit einem Plastikhammer leicht dagegen schlagen - **Abb. 6** -.

Vor dem Einschalten die Elektropumpe, Pumpenkörper und Ansaugleitung vollständig über die dafür vorgesehene Öffnung mit Flüssigkeit füllen - **Abb. 1** -. Es ist streng verboten, die Pumpe trocken laufen zu lassen! Die Pumpe auf keinen Fall über einen längeren Zeitraum (mehr als 2-3 Minuten) mit verschlossener Druckleitung laufen lassen, da sich dadurch die gepumpte Flüssigkeit erhitzt, was zu Schäden an der Elektropumpe und deren Komponenten führen kann. Es wird dazu geraten, die Pumpe mit einer Mindestfördermenge laufen zu lassen, die kleiner-gleich 10% der Nennförderleistung der Pumpe ist.

Wenn die Pumpe läuft, ohne dass Wasser angesaugt wird, kann sich die in der Pumpe enthaltene Flüssigkeit erhitzen. Bei Durchführung von Eingriffen gleich welcher Art an der Pumpe (Entlüften, Nachfüllen, usw.) kann daher Verbrennungsgefahr bestehen!

Alle Elektropumpen mit Ausnahme der Pumpen der Serie ULTRA 18 müssen sich im Uhrzeigersinn drehen, wenn man von der Gebläseseite aus auf den Motor schaut. Bei Dreiphasen-Elektropumpen die korrekte Drehrichtung prüfen und ggf. die beiden Phasen vertauschen. Die Einphasen-Elektropumpen dagegen haben nur eine Drehrichtung, die im Werk festgelegt wird.

Sicherstellen, dass die Elektropumpe mit den auf dem Typenschild angegebenen Nennleistungen arbeitet. Ggf. den Schieber an der Druckleitung regulieren u/o die Zuschaltdrücke evtl. installierter Druckwächter.

Wartung

Die Elektropumpe macht keine besondere Wartung erforderlich. Bei Frostgefahr oder bei längerem Abschalten der Pumpe sollten die Pumpe und die Leitungen vollständig geleert werden - **Abb. 2** -. Vor dem erneuten Einschalten der Elektropumpe sicherstellen, dass die Antriebswelle nicht durch Verkrustungen oder anderes blockiert ist, und den Pumpenkörper und die Ansaugleitung vollständig mit Flüssigkeit füllen.

Bei Eingriffen an der Pumpe die Schieber an Saug- und Druckleitung schließen und die in der Elektropumpe enthaltene Flüssigkeit über die entsprechenden Öffnungen ablassen. Vorsicht! Die gepumpte Flüssigkeit kann heiß sein oder unter Druck stehen!



WICHTIGER HINWEIS: Vor Durchführung von Wartungseingriffen u/o Reparaturen den Strom abschalten!

Außerbetriebnahme

Die Elektropumpe macht keine besonderen Prozeduren zur Außerbetriebnahme oder Verschrottung erforderlich. Es wird auf die maßgeblichen gesetzlichen Vorschriften für Entsorgung, Wiederverwertung, Wiederverwendung und Recycling der Materialien verwiesen.

INSTRUCTIONS POUR L'INSTALLATION ET L'UTILISATION DES ÉLECTROPOMPES ÉLECTROPOMPES DE SURFACE SACI

Conditions d'utilisation et installation

Les électropompes de surface Saci en exécution normale,

- ✓ sont adaptées pour le pompage d'eau propre et de liquides chimiquement et mécaniquement non agressifs pour les matériaux de la pompe, non explosifs, ayant une température allant
 - de +5°C jusqu'à +50 °C, pour tous les modèles avec partie hydraulique en noryl ou dotés d'un ou plusieurs diffuseurs;
 - de -15°C jusqu'à +90 °C, pour les modèles avec roue en métal (laiton, acier, fonte);Ne pas oublier qu'une température élevée du liquide à pomper, de même que l'altitude du lieu d'installation de l'électropompe, limite la possibilité/capacité d'aspiration des pompes ;
- ✓ Elles doivent être installées dans des lieux bien aérés, non poussiéreux, protégés contre les intempéries, avec une température ambiante comprise entre 5 et 40 °C ; lors de l'installation de la machine, il est conseillé d'évaluer avec attention l'éventuel espace nécessaire pour les opérations de réparation ou de retrait de celle-ci. Ne pas oublier que la température ambiante et l'altitude du lieu d'installation de l'électropompe influencent la possibilité de faire fonctionner le moteur électrique sous pleine charge : en effet, aussi bien les températures ambiantes élevées que la moindre densité de l'air réduisent le refroidissement du moteur électrique ;
- ✓ elles sont réalisées avec l'axe du rotor horizontal et pieds d'appui en bas (exceptés les modèles verticaux des séries ULTRA et MS): pour des raisons de sécurité, il est conseillé de fixer l'électropompe en utilisant les trous prévus à cet effet sur les pieds/base d'appui ; éviter l'installation avec le moteur placé sous le corps pompe;
- ✓ Elles sont équipées de
 - modèles CM, normalisées : brides dotées de contre-bride, aspiration axiale et refoulement radial vers le haut ;
 - autres modèles : brides filetées, aspiration axiale (ou latérale pour CP, PM-A, MD) et refoulement radial vers le haut ;
- ✓ elles sont conçues pour supporter un maximum de :
 - 30 démarrages par heure, à intervalles réguliers : modèles avec puissance nominale jusqu'à 2.2 kW
 - 15 démarrages par heure, à intervalles réguliers : modèles avec puissance nominale de 3 à 7,5 kW
 - 10 démarrages par heure, à intervalles réguliers : modèles avec puissance nominale de 10 à 37 kWPlus la puissance de la machine est élevée, moins le nombre de démarrages admissibles est élevé. Surveiller en particulier le fonctionnement des électropompes avec les systèmes « press-control » et/ou « pressostat-contrôleur de débit » : la moindre fuite depuis l'installation peut provoquer un nombre élevé de démarrages/arrêts de l'électropompe, en compromettant sa durée de vie. L'installation de ces dispositifs est conseillée en association avec un réservoir de surpression, même si de petite capacité (0,5-1 litre).
- ✓ elles peuvent supporter une pression de fonctionnement maximum (égale à la pression en aspiration + hauteur manométrique avec la vanne de refoulement fermée) de :
 - CAM/JMC/INOX/AP75-100/PM-CP45/MD/CB100/CM50-75-100/CS/CR/CH: 6 bar;
 - CAM/CAB/AP150÷300/PM80/CP75/MB/CM160÷550/MPX/MPA 8 bar • série CM normalisées : 10 bar
 - CB160÷1500: 11 bar.

Tuyaux

Les tuyaux doivent être fixés et ancrés sur des supports séparés et raccordés de façon à ce qu'ils ne transmettent pas de forces, contraintes et vibrations à la pompe. - **Fig. 4** -

Le diamètre interne des tuyaux dépend, en plus de leur longueur, du débit à faire circuler : le diamètre doit être choisi de façon à ce que la vitesse du liquide ne dépasse pas 1,4-1,5 m/s en aspiration et 2,4-2,5 m/s en refoulement; dans tous les cas, les tuyaux ne doivent pas avoir un diamètre inférieur au diamètre des brides de la pompe. Avant d'installer les tuyaux, s'assurer qu'ils sont propres à l'intérieur.

- ✓ La tuyauterie d'aspiration doit : - **Fig. 5** -
 - être la plus courte possible, sans étranglements ni brusques variations de direction ;
 - être parfaitement étanche et résister à la dépression qui se crée avec l'aspiration de la pompe ;
 - être en pente ascendante vers la pompe, de façon à éviter la présence de poches d'air qui peuvent soit empêcher l'amorçage soit provoquer le désamorçage de la pompe.

Pour le fonctionnement de la pompe en aspiration, insérer un clapet de pied avec crépine ; en cas d'installation d'une pompe autoamorçante, le clapet de pied peut être remplacé par un clapet anti-retour monté directement sur la bride d'aspiration. Pour assurer le fonctionnement correct de l'électropompe, l'extrémité du tuyau d'aspiration doit être immergée dans l'eau à une profondeur d'au moins deux fois le diamètre du tuyau. Pour le fonctionnement sous le niveau de surface du liquide, insérer une vanne d'arrêt. - **Fig. 3** -

- ✓ Il est conseillé d'insérer un clapet anti-retour et une vanne de réglage sur la tuyauterie de refoulement. Le clapet, positionné en amont de la vanne, protège la pompe contre le coup de bélier et empêche le flux en sens contraire à travers la roue en cas d'arrêt imprévu de l'électropompe. La vanne de réglage est utilisée pour régler le débit, la hauteur manométrique et la puissance absorbée. Insérer un indicateur de pression (manomètre) sur la tuyauterie de refoulement. - **Fig. 3** -

En cas d'électropompes autoamorçantes, pour des hauteurs d'amorçage-aspiration élevées (supérieures à 5 m, mais, dans tous les cas, inférieures à 9 m), le tuyau de refoulement doit avoir une partie droite et verticale d'au moins 1,0 m.



Branchement électrique

Dimensionner adéquatement les câbles électriques d'alimentation en fonction de leur longueur et du courant électrique indiqué sur la plaque de l'électropompe : préparer les cosses des conducteurs d'alimentation et de terre de façon à ce que, lors de la connexion des conducteurs, elles ne puissent pas sortir quand on serre les écrous correspondants du bornier et la vis de terre. Dans tous les cas, le branchement électrique doit être exécuté par du personnel expert, conformément aux normes locales en vigueur.

Contrôler d'abord que la tension et la fréquence du réseau électrique d'alimentation correspondent aux données reportées sur la plaque de l'électropompe ; ensuite, brancher les bornes selon les indications du schéma reporté **page 4** et/ou placé à l'intérieur du couvercle du bornier. Exécuter le branchement à la terre de l'électropompe en utilisant la borne prévue à cet effet. S'assurer que le réseau électrique d'alimentation est doté d'une installation de terre efficace et que l'électropompe est effectivement mise à la terre. Certains modèles d'électropompe monophasée sont dotés d'un moteur électrique protégé par un coupe-circuit thermique à réenclenchement automatique inséré dans l'enroulement : avant de procéder à toute intervention d'entretien et/ou réparation de l'électropompe, couper l'alimentation électrique car, si le moteur est à l'arrêt à cause de l'intervention du coupe-circuit thermique, il peut redémarrer de manière imprévue.

Dans tous les cas, aussi bien pour les électropompes triphasées que monophasées, il faut installer une protection électrique adéquate (interrupteur magnétothermique et disjoncteur avec sensibilité ≤ 30 mA) en mesure d'assurer une disjonction omnipolaire du réseau et ayant une distance d'ouverture des contacts d'au moins 3 mm.

L'écart maximum admissible entre la tension électrique d'alimentation effective et la valeur nominale indiquée sur la plaque de l'électropompe est de $\pm 10\%$ pour les électropompes triphasées et $\pm 6\%$ pour les électropompes monophasées.



Mise en marche

Avant de mettre en marche la pompe, vérifier que l'arbre du moteur tourne librement. Pour ce faire, les électropompes plus petites sont dotées d'une fente pour tournevis sur l'extrémité de l'arbre du côté ventilateur; en cas de blocage, frapper légèrement avec un maillet en plastique sur le tournevis inséré dans cette fente. - **Fig. 6** -

Ne mettre en marche l'électropompe qu'après avoir rempli complètement de liquide, à travers le trou prévu à cet effet, le corps pompe et le tuyau d'aspiration - **Fig. 1** - ; le fonctionnement à sec doit impérativement être évité. Il faut également éviter de faire fonctionner la machine avec la bride de refoulement complètement fermée pendant des périodes de temps excessives ($\geq 2-3$ minutes) : cela entraîne en effet une surchauffe du liquide pompé, ce qui peut, en conséquence, provoquer l'endommagement de l'électropompe ou de certains de ses composants. Il est également conseillé d'assurer un débit minimum égal ou supérieur d'au moins 10% par rapport au débit nominal de la pompe.

En cas de fonctionnement de la machine sans afflux d'eau en aspiration, le liquide présent dans le corps pompe risque de surchauffer : faire attention avant de procéder à toute intervention sur la machine (purge, appoint, etc.).

Toutes les électropompes, exceptées celles de la série ULTRA 18, doivent tourner dans le sens des aiguilles d'une montre quand on observe le moteur du côté ventilateur. En cas d'électropompes triphasées, contrôler que le sens de rotation est correct : en cas contraire, inverser entre eux les câbles électriques d'alimentation de deux phases. En revanche, les électropompes monophasées ne peuvent tourner que dans un sens de rotation, prédéterminé à l'usine.

Contrôler que l'électropompe fonctionne dans son champ de performances nominales indiqué sur la plaque; en cas contraire, régler adéquatement la vanne située sur la tuyauterie de refoulement et/ou les pressions d'intervention des éventuels pressostats.

Entretien

Les électropompes ne nécessitent pas d'entretien spécial. S'il y a un risque de gel en cas d'arrêt prolongé de la pompe, il est conseillé de vider complètement le corps pompe et les tuyaux - **Fig. 2** -. Avant de remettre en marche l'électropompe, contrôler que l'arbre n'est pas bloqué par des incrustations ou pour d'autres raisons et remplir complètement de liquide le corps pompe et le tuyau d'aspiration.

En cas d'interventions sur la machine, fermer les vannes installées sur les tuyaux d'aspiration et refoulement et vider, à travers les trous prévus à cet effet sur le corps pompe, le liquide présent dans l'électropompe : faire attention aux caractéristiques du liquide pompé (température et pression).



N.B.: Avant de procéder à toute intervention d'entretien et/ou réparation, couper l'alimentation électrique.

Mise hors service

Ce type de produit ne nécessite pas de procédures spéciales pour la mise hors service ou pour l'élimination. Pour ce faire, se référer aux dispositions de loi locales en vigueur en matière d'élimination, récupération et/ou recyclage des matériaux.

ANVISNINGAR FÖR INSTALLATION OCH DRIFT AV ELPUMPAR OVANFÖR YTA SACI

Drift- och installationsvillkor

Elpumparna ovanför yta Saci in på normal drift

- ✓ är lämpliga för en pumpning av rent vatten och kemiskt och mekaniskt ofarliga vätskor för pumpens material, ej explosiva, med en temperatur:
 - från +5°C fram till +50 °C, för samtliga modeller med rotor av noryl eller där det finns en eller flera spridare;
 - från -15°C fram till +90 °C, för samtliga modeller med rotor av metall (mässing, stål, gjutjärn); Kom ihåg att en hög temperatur på vätskan som ska pumpas, samt höjden över havet där elpumpen installerats, minskar pumparnas sugkapacitet.
- ✓ Pumparna ska installeras i väl ventilerade dammfria områden, skyddade från oväder, i en omgivningstemperatur mellan 5 till 40 °C. Då Maskinen ska installeras rekommenderas det att noggrant värdera det nödvändiga utrymmet för reparationer eller borttagning av denna. Kom ihåg att omgivningstemperaturen och höjden över havet där elpumpen installeras påverkar elmotorns funktion på full belastning: för höga omgivningstemperaturer och låg densitet på luften minskar elmotorns nedkylning.
- ✓ Har monterats med stödfötter på den undre delen (förutom vertikala modeller i serien ULTRA och MS); av säkerhetsskäl rekommenderas det att fästa autoklaverna med hjälp av de förutsedda hålen på stödfötterna; undvik en installation med motorn under pumphuset.
- ✓ Är förutsedda med:
 - standardiserade CM-modeller: flänsade öppningar med kontrafläns, axiell sug sida och radiell trycksida uppåt;
 - övriga modeller: flänsade öppningar, axiell sug sida (eller från sidan för CP, PM-A, MD) och radiell trycksida uppåt.
- ✓ De kan inte startas mer än:
 - 30 startar på regelbundna tider och intervaller: modeller med nominell effekt upp till 2.2 kW;
 - 15 startar på regelbundna tider och intervaller: modeller med nominell effekt från 3 till 7.5 kW;
 - 10 startar på regelbundna tider och intervaller: modeller med nominell effekt från 10 till 37 kW;Den maximala mängden startar som tolereras är desto lägre ju högre maskines effekt är. Var speciellt uppmärksam med elpumpens funktion med systemen "press-control" och/eller "tryck-flödesomkopplare": en minsta lilla läcka på anläggningen kan medföra ett högt antal startar/stopp av elpumpen, vilket ställer livslängden på spel. Det rekommenderas att installera dessa anordningar tillsammans med en sluten tank, även med låg kapacitet (0,5-1 liter).
- ✓ De kan motstå ett maximalt drifttryck (som är lika med insugningstrycket + prevalens med stängd tryckventil) som motsvarar:
 - CAM/JMC/INOX/AP75-100/PM-CP45/MD/CB100/CM50-75-100/CS/CR/CH: 6 bar;
 - CAM/CAB/AP150÷300/PM80/CP75/MB/CM160÷550/MPX/MPA: 8 bar • standardiserad CM-serie: 10 bar
 - CB160÷1500: 11 bar.

Rörledningar

Rörledningarna ska fästas och förankras på lämpliga stöd och kopplas så att de inte överför krafter, spänningar och vibrationer till pumpen. - **Fig. 4**

Den invändiga diametern och längden på rörledningen beror på flödet som ska bearbetas: de ska väljas så att vätskans hastighet inte överstiger 1,4-1,5 m/s för sugningen och 2,4-2,5 m/s för matningen. I samtliga fall ska rörledningarna ha en diameter som inte är mindre än diametern på pumpens munstycken. Innan de installeras ska du kontrollera att rörledningarna är korrekt rena.

✓ **Sugröret ska: - Fig. 5**

- vara så kort som möjligt, utan klämningar och plötsliga växlande riktningar;
- vara helt täta och motstå ett undertryck som kan skapas av pumpen vid sugningen;
- ha en stigande gång mot pumpen för att undvika luftfickor som kan förhindra pumpens evakuering eller orsaka en avtappning.

För en funktion av sugpumpen, montera en bottenventil med suganordning; om en självfyllande pump installerats, kan bottenventilen bytas ut mot en backventil som monteras direkt på sugmunstycket. För en korrekt funktion av elpumpen, ska sugrörets ända sänkas ner i vattnet på ett djup som är minst två gånger större än själva röret. För en funktion under lucka, montera en slidventil. - **Fig. 3**

✓ **Tryckröret** har utrustats med en backventil och en justerventil. Den första, som sitter uppströms med den andra, skyddar pumpen från backslag och förhindrar en omvänd avrinning genom rotorn vid ett plötsligt stopp av elpumpen. Justerventilen används för att ställa in flödet, övervikten och absorberad effekt. Installera en tryckindikator (manometer) på trycksidans rörledning. - **Fig. 3**

Om självfyllande elpumpar används, ska tryckröret läggas rakt och vertikalt på minst 1,0 meter för höga fyllnings-insugningshöjder (över 5 meter men dock mindre än 9 meter).

Elektrisk koppling

Anpassa elkablarnas storlek med hänsyn till deras längd och strömmen som anges på elpumpens skylt. Förbered elledningarna och jordledningen så att ledarna inte lossar då motsvarande muttrar på anslutningsplinten samt jordningens skruv dras åt. **Elkopplingen ska i samtliga fall utföras av en elektriker** enligt lokala bestämmelser.

Kontrollera att elnätets spänning/frekvens motsvarar datan på elpumpens märkesskylt. Koppla därefter kabelfästena enligt anvisningarna på kopplings-schemat som finns på **sidan 4** och/eller under anslutnings-

plintens lock. Utför elpumpens jordkoppling med hjälp av motsvarande kabelfäste. Kontrollera att elnätet har en fungerande jordning och att elpumpens jordning därmed fungerar.

Vissa enfasiga elpumpmodeller har en elmotor som skyddas av ett värmskydd med automatisk stängning som infogats i lindningen. Innan något som helst underhåll och/eller reparation på elpumpen ska elförsörjningen stängas av då motorn, som kanske stannats upp av värmskyddet, plötsligt kan sättas igång.

I samtliga fall, både för trefasiga och enfasiga elmotorer, är det nödvändigt att installera ett lämpligt elskydd (magnetotermisk brytare och differentialbrytare med en tröskel på ≤ 30 mA) som kan garantera en omnipolär fränkoppling av nätet med ett öppningsavstånd för kontakterna på minst 3 mm.

Den maximala skillnaden som tillåts mellan den effektiva spänningen och det nominella värdet som anges på elpumpens skylt är $\pm 10\%$ för trefasiga elpumpar och $\pm 6\%$ enfasiga elpumpar.



Start

Innan du startar pumpen, kontrollera att motoraxeln roterar utan hinder. Små elpumpar har därför utrustats med en skåra för en skruvmejsel på ändan av axeln, på fläktsidan. Om den blockeras. slå lätt med en plasthammare på mejseln som placerats i skåran.

Starta elpumpen endast efter att fyllt på pumphuset och tryckrör med vätska, genom motsvarande hål.

- **Fig. 1** - Det är absolut förbjudet att låta den gå på tomgång. En funktion med tryckkuttaget helt stängt ska undvikas under långvariga perioder ($\geq 2-3$ minuter): detta kan orsaka en överhettning av den pumpade vätskan och medföra en skada på elpumpen eller på vissa komponenter. Det rekommenderas även att ett minimalt flöde garanteras som är lika med eller minst 10% över pumpens nominella flöde

Om maskinen fungerar utan inflöde av insuget vatten, kan vätskan i pumpen överhettas: var försiktig innan du gör något som helst ingrepp på själva maskinen (rensning, påfyllning, osv).

Samtliga elpumpar, förutom serien ULTRA 18, ska rotera medurs då motorn ses från fläktsidan. Kontrollera rotationsriktningen på trefasiga elpumpar och växla elkablarna för två faser om rotationen är fel. Enfasiga elpumpar har en enda fabriksinställd rotationsriktning.

Kontrollera att elpumpen arbetar inom dess nominella områden som anges på skylten. I annat fall ska slidventilen lämpligen ställas in, som sitter på tryckröret, och/eller ska eventuella tryckvaktens ingreppstryck ställas in.

Underhåll

Elpumparna behöver inga speciella underhåll. Om det finns risk för frost vid längre uppehåll, ska pumphuset och rörledningarna tömmas helt och hållet. - Fig. 2 -. Innan elpumpen sätts igång, kontrollera att axeln inte blockerats av beläggningar eller annat och fyll på vätska i pumphuset och sugröret.

Vid ingrepp på pumpen, stäng slidventilerna som sitter på sug- och tryckledningarna och töm vätskan som finns i elpumpen med hjälp av de motsvarande hålen på pumphuset: uppmärksamma den pumpade vätskans egenskaper (temperatur och tryck).



OBS. Innan något som helst underhåll och/eller reparation ska du först koppla från strömmen.

Avstängning

Denna typ av produkt kräver ingen specifik procedur för att stängas av eller för att demonteras. Lokala föreskrifter gällande bortskaffning, returbruk, återanvändning, återvinning av material ska dock iakttas.

BRUKS- OG INSTALLASJONSINSTRUKSJONER FOR ELEKTRISKE OVERFLATEPUMPER, PRODUSERT AV SACI

Bruksforhold og installasjon

De elektriske overflatepumpene Saci i normal utgave

- ✓ De er egnet til pumping av rent vann og væsker som ikke er kjemisk eller mekanisk aggressive for pumpens materialer, som ikke er eksplosive, med en temperatur:
 - fra +5 °C opp til +50 °C for alle modellene med pumpehjul av noryl eller som har en eller flere spredere;
 - fra -15 °C opp til +90 °C for modellene med pumpehjul av metallmateriale (messing, stål, støpejern).Vær klar over at høy temperatur i pumpevæsken, samt installasjonshøyden til den elektriske pumpen, reduserer pumpenes sugemulighet/kapasitet.
- ✓ De må installeres på et ventilert og støvfritt sted som er beskyttet mot vær og vind. Omgivelsestemperaturen må ligge mellom 5-40 °C. Når du installerer maskinen må du vurdere nøye hvor mye plass som er nødvendig rundt for å kunne utføre eventuelle reparasjoner eller dersom du skal fjerne maskinen. Husk at omgivelsestemperaturen og installasjonshøyden påvirker den elektriske motorens mulighet til å fungere med full belastning. Høy omgivelsestemperatur og lav lufttetthet reduserer avkjølingen av den elektriske motoren.
- ✓ De er utstyrte med støtteføtter (utenom vertikale modeller i serien ULTRA og MS) nederst. Av sikkerhetsgrunner anbefaler vi å feste trykkjelene ved å bruke de dertil bestemte hullene som sitter på støtteføttene – sokkelen. Unngå å installere dem med motoren under pumpens hoveddel
- ✓ De er utstyrte med:
 - Standard CM modeller: Flensete utløpsåpninger med motflens, aksial oppsuging og radiallyt utløp oppover;
 - Andre modeller: Gjengete utløpsåpninger, aksial oppsuging (eller på siden for CP, PM-A, MD) og radiallyt utløp oppover
- ✓ De må ikke utsettes for mer enn:
 - 30 oppstarter pr. time (jevnt fordelt): Modeller med en nominell effekt opptil 2,2 kW;
 - 15 oppstarter pr. time (jevnt fordelt): Modeller med en nominell effekt på 3-7,5 kW;
 - 10 oppstarter pr. time (jevnt fordelt): Modeller med en nominell effekt på 10-37 kW;Maks. antall oppstarter er lavere dess høyere maskineffekten er. Vær spesielt oppmerksom på driften til elektriske pumper med systemene "press-control" og/eller "trykk-strømningsbryter". Selv den minste lekkasje i systemet kan føre til et høyt antall oppstart/stopp av den elektriske pumpen, og forkorte pumpens levetid. Disse innretningene må installeres sammen med en stigetank, selv med liten kapasitet (0,5-1 liter).
- ✓ De tåler et maksimalt driftstrykk (sugetrykk + vannhøyde med lukket utløpsventil):
 - CAM/JMC/INOX/AP75-100/PM-CP45/MD/CB100/CM50-75-100/CS/CR/CH: 6 bar;
 - CAM/CAB/AP150÷300/PM80/CP75/MB/CM160÷550/MPX/MPA: 8 bar
 - Standard CM modeller: 10 bar
 - CB160÷1500: 11 bar.

Røranslegg

Røranslegget må festes og forankres på egne sokler og kobles slik at det ikke overføres styrke, spenning eller vibrasjoner til pumpen - **fig. 4** -

Slangenes innvendige diameter avhenger av slangenes lengde og kapasiteten som skal innstilles.

Den må velges slik at vækehastigheten ikke overskrider 1,4-1,5 m/s i sugeslangen og 2,4-2,5 m/s i utløpsslangen. Slangenes diameter må aldri være mindre enn diameteren til pumpens åpninger. Før installasjon må man kontrollere at slangene er rene innvendig.

✓ Sugeslangen må: - **fig. 5** -

- være så kort som mulig, uten innsnevring og skarpe retningsforandringer;
- være helt tett og motstå undertrykket som dannes når pumpen suger;
- ligge i stigning mot pumpen, for å unngå luftsekker som kan forhindre pumpens selv suging eller forårsake avbrudd i mekanismen.

For god funksjon installeres en bunnventil med filterholder i sugeslangen. I tilfelle man installerer en selv sugende pumpe kan bunnventilen erstattes av en kontraventil som monteres direkte på sugeåpningen. For korrekt bruk av den elektriske pumpen må enden på sugeslangen ligge under vann på en dybde som tilsvarer minst to ganger slangediameteren. Ved funksjon under væsknivå installeres en avstengningsventil. - **fig. 3** -

✓ Utløpsslangen trenger en kontraventil og en reguleringsventil. Den første, som installeres før den andre, beskytter pumpen mot vannhammer og forhindrer invertert vannstrøm ved hjelp av rotoren, hvis den elektriske pumpen plutselig skulle stanse. Reguleringsventilen derimot brukes til å regulere kapasiteten, vannhøyden og effektforbruket. Installer en trykkindikator (et manometer) på utløps-slangen. - **Fig. 3** -

Når det gjelder de selv sugende elektriske pumpene, der oppsugingen foregår fra stor høyde (mer enn 5 m, men uansett mindre enn 9 m), må utløpsslangen ha en rett og vertikal strekning på minst 1,0 m.



Elektrisk tilkobling

Sørg for riktig dimensjon av de elektriske ledningene etter deres lengde og i samsvar med strømverdien som er angitt på skiltet til den elektriske pumpen. Forbered endene på strømledningene og jordledningene slik at de ikke kan løsne når man fester de tilhørende mutterne i klembrettet og jordskruen. Den elektriske tilkoblingen må alltid utføres av kvalifisert personale, i overensstemmelse med gjeldende lokale lover.

Kontroller at nettets spenning/frekvens er i samsvar med dataene som er angitt på skiltet til den elektriske pumpen, og tilkoble deretter klemskrueene etter skjemaets anvisning som står på **s. 4** og/eller inne i klemmebrettets lokk. Koble den elektriske pumpen til jordingsssystemet ved å bruke den dertil tilhørende klemskrue. Kontroller at strømmettet er utstyrt med et egnet jordingsystem og at den elektriske pumpen faktisk er koblet til jord.

På noen modeller av de enfasete elektriske pumpene er den elektriske motoren beskyttet av en overopphetingsbeskyttelse med automatisk tilbakestilling i viklingen. Før vedlikeholdsarbeid og/eller reparasjoner av den elektriske pumpen må man koble fra strømmen. Når motoren er stanset pga. overopphetingsbeskyttelsens utløsning kan motoren starte igjen uventet.

Både på de trefasete og enfasete elektriske pumpene er det alltid nødvendig å installere en egnet elektrisk beskyttelse (termomagnetisk bryter og en utkoblingsbryter med en utløsningsstrøm på ≤ 30 mA) som garanterer en alpolet deling fra nettet og minst 3 mm kontaktavstand.

Maks. tillatt forskjell mellom den faktiske nettspenningen og den nominelle verdien angitt på skiltet til den elektriske pumpen er på ± 10 for de trefasete elektriske pumpene, og 6 % for de enfasete elektriske pumpene.



Oppstart

Før oppstart av pumpen må man kontrollere at drivakselen dreier fritt. Til denne hensikt har de minste elektriske pumpene et hakk for skrutrekker på enden av drivakselen på viftesiden. I tilfelle akselen blokker seg, kan man slå lett med en plashammer på skrutrekkeren som sitter i hakket. - **fig. 6** -

Start den elektriske pumpen kun etter å ha fylt helt opp pumpehuset og sugeslangen med væske, gjennom det dertil bestemte hullet - **fig. 1** -; pumpen må aldri tørrkjøres. Unngå å bruke maskinen over lengre tid (mere enn 2-3 min.) med helt lukket utløpsåpning. Det kan føre til at pumpevæsken overopphetes og følgende skade den elektriske pumpen eller noen av dens deler. Kontroller uansett at åpningen har en min. kapasitet som er lik eller større enn 10 % av pumpens nominelle kapasitet.

Hvis maskinen fungerer uten vanntilstrømning kan væsken i pumpens hoveddel overopphetes. Vær forsiktig ved inngrep på maskinen (drenering, påfylling osv.).

Alle de elektriske pumpene, unntatt dem i serie ULTRA 18, må dreie med klokken når du ser på motoren fra viftesiden. På de trefasete elektriske pumpene må man kontrollere at rotasjonsretningen er riktig. I motsatt fall må man invertere to faser i de elektriske ledningene.

De enfasete elektriske pumpene kan kun rotere i én retning (fabrikkinnstilt).

Kontroller at den elektriske pumpen arbeider innen det nominelle ytelsesfeltet som er angitt på skiltet. I motsatt fall må man regulere avstengningsventilen som sitter på utløpsslangen og/eller trykket til eventuelle pressostater.

Vedlikehold

De elektriske pumpene trenger ikke spesielt vedlikehold. Hvis det er fare for frost og hvis pumpen stanser i lengre tid, anbefaler vi at man tømmer pumpehuset og slangene helt - **fig. 2** -. Før ny oppstart av den elektriske pumpen må man kontrollere at drivakselen ikke er blokkert av avleiringer eller andre årsaker, og fylle pumpehuset og sugeslangen helt med væske.

Ved inngrep på maskinen må du lukke avstengningsventilene som er plassert på inntaks- og utløpsslangen og tømme væsken i den elektriske pumpen gjennom de bestemte hullene på pumpens hoveddel. Vær oppmerksom på pumpevæskens karakteristikk (temperatur og trykk).



N.B. Før vedlikeholdsarbeid og/eller reparasjoner må man alltid koble fra strømmen.

Ute av drift

Denne typen produkt har ikke behov for spesielle tiltak når det skal settes ut av drift eller det skal kasseres. I forbindelse med kassering må du overholde gjeldende lover vedrørende kassering, gjenvinning og/eller resirkulering av materialene.

INSTRUKTIONER VEDRØRENDE INSTALLATION OG BRUG AF SACI OVERFLADEPUMPER

Brugsbetingelser og installation

Følgende gælder for Saci overfladepumperne i forbindelse med normal brug.

- ✓ De er egnet til at pumpe rent vand og væsker som ikke er kemisk eller mekanisk ætsende for pumpe materialer, som ikke er brandbare, og med temperatur på
 - fra +5°C til +50 °C, for alle modeller med rotoren i noryl eller hvis der er en eller flere dyser til stede;
 - fra -15°C til +90 °C, for modeller med rotoren i metalmateriale (messing, stål, støbejern));Man skal regne med at en høj temperatur af den væske der skal pumpes, såsom højden af elektropumpens installationssted, nedsætter muligheden/evnen for pumpens op sugning.
- ✓ De skal installeres på et godt ventileret sted, ikke støvet, beskyttet fra klimapåvirkninger, med miljøtemperatur mellem 5 og 40 °C; når maskinen installeres, tilrådes det at regne omhyggeligt den nødvendige plads for eventuelle reparationer eller fjernelse af den samme. Man skal regne med at en høj temperatur af den væske der skal pumpes, såsom højden af elektropumpens installationssted påvirker muligheden for at den elektriske motor drejer i fuld drift: for høje miljøtemperaturer og lav luftdensitet nedsætter afkølingen af den elektriske motor.
- ✓ Der findes med motorens vandret akse og med støttefodder for nedden (undtagen lodrette ULTRA og MS modeller); af sikkerhedsgrunde tilrådes det at fastgøre elektropumpen ved at bruge de særlige huller på støttefodderne/basis; man skal undgå en installation med motoren under pumpen enhed.
- ✓ De er udstyret med:
 - Standard CM modeller: Studser med flange og kontraflange, aksial indsugning og radial forsyning opad;
 - Andre modeller: Gevindskårne studser, aksial indsugning (eller sidegående for CP, PM-A, MD) og radial forsyning opad
- ✓ De må ikke udsættes for mere end:
 - 30 start i timen med regelmæssige mellemrum: modeller med nominal effekt på maks. 2,2 kW
 - 15 start i timen med regelmæssige mellemrum: modeller med nominal effekt på 3-7,5 kW
 - 10 start i timen med regelmæssige mellemrum: modeller med nominal effekt på 10-37 kWAntallet start af maskinen kan udholde er desto mindre, jo større maskinens effekt er. Pas meget godt på elektropumpernes funktion med systemer "preskontrol" og/eller "preskontrol/afbryder til vandstrøm": den minimale og usynligt tab i anlægget kan forårsage et højt antal start/stop af elektropumpen, og kompromittere pumpens levetid. Det tilrådes at installere disse anordninger sammen med en autoklav beholder, selv af mindre bæreevne (0,5-1 liter).
- ✓ Elektropumper kan udholde et driftstryk (lig med op sugningstryk + prævalens med fremløbsventil lukket) svarende til:
 - CAM/JMC/INOX/AP75-100/PM-CP45/MD/CB100/CM50-75-100/CS/CR/CH: 6 bar;
 - CAM/CAB/AP150÷300/PM80/CP75/MB/CM160÷550/MPX/MPA: 8 bar
 - Standard CM modeller: 10 bar
 - CB160÷1500: 11 bar.

Rør

Rørene skal fastgøres og forankres på deres støtter og forbindes således at de ikke overfører kræfter, spændinger og vibrationer til pumpen. - Fig. 4 -

Rørens indvendige diameter afhænger udover af deres længde, også af den bæreevne der skal udarbejdes: den skal vælges således at væskens hastighed ikke overstiger 1,4-1,5 m/s under op sugningen og 2,4-2,5 m/s under fremløb; i hver tilfælde, skal rørende have den indvendige diameter ikke mindre end pumpens mundingers diameter. Inden pumperne installeres, skal man kontrollere at rørene indvendigt er rene.

- ✓ Opsugningsrørene skal: - Fig. 5 -
 - Være kortest muligt, uden snævringer og pludselige retningsændringer;
 - Sikre perfekt tæthed og modstande det undertryk, der dannes ved pumpens op sugning;
 - Have en opstigende gang mod pumpen, således at undgå luftstækker, der kan forhindre pumpens ansugning, eller forårsage afbrydelse af ansugning.

Til funktion af pumpen i op sugning skal man isætte en bundventil ned sугeanordning; i tilfælde af installation af en pumpe type selvsugende, kan bundventilen udskiftes med en kontraventil, monteret direkte på op sugningsmundingen. For en korrekt funktion af elektropumpen, skal enden af op sugningsrøret dykkes i vand med en dybde på i hvert fald to gange diameteren på selve røret. Til funktion med understrømning, skal man isætte en jalousi. - Fig. 3 -

- ✓ Fremløbsrøret skal helst være udstyret med en kontraventil og en reguleringsventil. Den første skal sidde upstream den anden, beskytte pumpen fra vandhamret, og forhindre modsat afstrømning gennem rotoren, i tilfælde af pludselig stop af elektropumpen. Reguleringsventilen anvendes derimod, for at regulere bæreevne, prævalens og absorberet effekt. Installér en trykindikator (manometer) på fremløbsrøret. - Fig. 3 -

I tilfælde af selvsugende elektropumper, til store ansugning - op sugningshøjder (over 5 m, men under alle omstændigheder under 9 m), skal fremløbsrøret have en lige og lodret strækning på i hvert fald 1,0 m.



Elektrisk tilslutning

Man skal give de elektriske forsyningskabler de rette mål, med hensyn til deres længde og det elektriske strøm, der angives på elektropumpen: man skal forberede enderne på forsyningsledninger og jordtilslutninger, således at under tilslutningsfasen selve ledningerne ikke løber væk, når man strammer de tilsva-

rende møtrikker i klemrækken og skruen tilslutning jord. Den elektriske tilslutning skal under alle omstændigheder, foretages af en faglært operatør, i overensstemmelse med de lokale pågældende normer. Kontrollér at spændingen/frekvensen på forsynings elnettet svarer til de på elektropumpens skilt angivne data: tilslut derfor klemrækkerne ifølge angivelserne i skemaet på **side 4** og/eller som findes på klemrækens låg. Udfør jordtilslutningen af elektropumpen, med den særlige klemrække. Man skal sikre sig at forsynings anlægget har et godt jordanlæg og derfor at elektropumpens jordtilslutning er funktionsdygtig. Visse modeller elektropumper monofase beskytter den elektriske motor med en termoafbryder med automatisk genindstilling, som sidder på selve kørslen: inden hvilke som helst vedligeholdelsesindgreb og/eller reparation på elektropumpen, skal man slutte den elektriske forsyning fra idet motoren, som måske er slukket på grund af udløsningen af termoafbryderen, kan pludselige starte igen. Under alle omstændigheder, både på elektropumper monofase og trefase, er det nødvendigt at installere en egnet elektrisk beskyttelse (ferromagnetisk afbryder og differentiale afbryder tærskelværdi ≤ 30 mA), i stand til at sikre en flerpolet frakobling fra nettet med en afstanden ved kontaktåbningen på mindst 3 mm.

Den maksimum tilladte forskydning mellem den effektive elforsynings spænding og den nominelle værdi der angives på elektropumpens skilt svarer til $\pm 10\%$ for elektropumper trefase, og $\pm 6\%$ for elektropumper monofase.

Start

Inden man starter pumpen, skal man kontrollere at motorens akse drejer frit. Med dette formål har de mindre elektropumper en indskæring til skruetrækkeren på enden af akse, side ventil; i tilfælde af blokering, skal man hamre lidt med en plastik hammer på skruetrækkeren, siddende i indskæringen. - **Fig. 6** - Start elektropumpen kun efter at have påfyldt med væske, gennem det særlige hul, pumpens enhed og opsugningsrøret - **Fig. 1** -; man skal absolut undgå at maskinen løber i tør. På samme måde skal man undgå, for længere intervaller ($\geq 2-3$ minutter), maskinens funktion med fuldstændigt lukket udløb: det kan forårsage en overhedning af den pumpede væske, og som følge en beskadigelse af elektropumpen eller af nogle af dens komponenter. Det tilrådes desuden at sikre en minimum bæreevne i hvert fald $\geq 10\%$ af pumpens nominelle bæreevne.

Skulle maskinen køre uden vandstrømning i opsugning, kan væsken der findes i pumpens enhed overhedes: man skal være meget omhyggeligt, inden hvilke som indgreb på selve maskinen (udluftning, påfyldning, osv.).

Alle elektropumper, med undtagelse af serie ULTRA 18, skal vise en rotation med uret hvis man kigger på motoren fra siden ventil. I tilfælde af elektropumper trefase, skal man kontrollere rotations retning og eventuelt bytte om på de elektriske tofasede forsyningskabler. Elektropumper monofase viser omvendt en eneste rotationsretning, der angives forinden af Fabrikken.

Kontrollér at elektropumpen arbejder inden for sit arbejdsfelt med nominelle ydelser, der angives på skiltet; i omvendt tilfælde, skal man regulere hensigtsmæssig jalousien der sidder på fremløbsrøret og/eller arbejdsstrykkene af eventuelle pressostater.

Vedligeholdelse

Elektropumperne kræver ikke særlig vedligeholdelse. Hvis der er risiko for frost, i tilfælde af et forlænget stop af pumpen, tilrådes det at tømme helt pumpens enhed og rør - Fig. 2 -. Inden man sætter elektropumpen i gang igen, skal man kontrollere at akse ikke er blokeret pga. Aflejringer eller andre årsag, og fylde fuldstændigt op med væske pumpens enhed og opsugningsrør.

I tilfælde af indgreb på maskinen, skal man lukke jalousierne der findes på opsugnings- og fremløbsrør, og udtømme gennem de særlige huller som sidder på pumpens enhed, alt væsken der findes i elektropumpen: pas på den pumpede væskes karakteristika (temperatur og tryk).

N.B. Inden der foretages hvilke som helst vedligeholdelsesindgreb og/eller reparation, skal man slutte elforsyningen fra.

Bortskaffelse

Denne type produkt kræver ikke særlige procedurer til bortskaffelse eller nedrivning. Der henvises derfor til overholdelse af de lokale lovbestemmelser hvad angår bortskaffelse, genanvendelse, genbrug og genvinding af materialer.

INSTRUCTIES VOOR DE INSTALLERING EN HET GEBRUIK VAN DE BOVENGRONDSE ELEKTRO-POMPEN SACI

Gebruiksvoorwaarden en installatie

De bovengrondse elektro-pompen Saci in normale uitvoering,

- ✓ Zijn geschikt voor het pompen van schoon water en vloeistoffen die chemisch en mechanisch gezien de pompmaterialen niet aantasten en niet explosief zijn, met een temperatuur a
 - van + 5°C tot 50° C, voor alle modellen met rotor van noryl, of waar een of meer verstuivers aanwezig zijn;
 - van -15°C tot +90°C, voor de modellen met een rotor van metaal (van koper of staal , gietijzer);Er op bedacht zijn dat een hoge temperatuur van de te pompen vloeistof als ook de hoogte van de plaats waar de elektro-pomp geïnstalleerd wordt, de mogelijkheid/capaciteit van de aspiratie van de pompen verminderen.
- ✓ Zij moeten in goed geluchte, niet stoffige en tegen weer en wind beschermde ruimtes worden geïnstalleerd, met een kamertemperatuur tussen 5 en 40° C. Bij het installeren van de machine is het raadzaam goed te overwegen hoeveel ruimte er nodig is voor eventuele reparaties of verwijdering van de machine. Er aan denken dat de kamertemperatuur en de hoogte van de plaats waar de elektro-pomp geïnstalleerd wordt invloed uitoefenen op de mogelijkheid de elektrische motor op volle kracht te laten werken; te hoge kamertemperaturen en een lage luchtdichtheid verminderen de afkoeling van de elektrische motor.
- ✓ Zij zijn voorzien van een horizontale rotoras (uitgezonderd de verticale modellen van de serie ULTRA en MS) met steunvoeten aan de onderkant. Veiligheidshalve raden wij aan de elektro-pomp vast te zetten via de betreffende gaten op de steunvoeten; bij de installatie vermijden de motor onder het pomplichaam te plaatsen.
- ✓ Zij zijn uitgerust met:
 - de genormaliseerde modellen CM: van flens voorziene openingen met tegenflens, axiale aspiratie en radiale doorvoer naar boven;
 - de andere modellen: schroefdraad openingen, axiale aspiratie (of laterale voor CP, PM-A, MD) en radiale doorvoer naar boven
- ✓ Mogen niet meer dan:
 - 30 keer per uur starten met regelmatige tussenpozen: modellen met een nominaal vermogen tot 2.2 kW;
 - 15 keer per uur starten met regelmatige tussenpozen: modellen met een nominaal vermogen van 3 tot 7.5 kW.
 - 10 keer per uur starten met regelmatige tussenpozen: modellen met een nominaal vermogen van 10 tot 37 kWHet maximaal toegestane aantal keren starten is des te lager naarmate het machine-vermogen groter is. Bijzondere zorg besteden aan de werking van de elektro-pompen met de systemen "press-control" en/of "flux-pressostaat"; het minste en nauwelijks waarneembare verlies in de installatie kan een hoog aantal keren starten/stopzetten van de elektro-pomp veroorzaken, waardoor de levensduur ervan wordt geschaad. Wij raden aan de installatie van dergelijke mechanismen te combineren met een autoclaaf-tank; het mag er ook een zijn van kleine capaciteit (0,5-1 liter).
- ✓ Zij kunnen een maximale bedrijfsdruk verdragen (gelijk aan druk bij aspiratie + vloeistofdruk bij gesloten drukklep) gelijk aan:
 - CAM/JMC/INOX/AP75-100/PM-CP45/MD/CB100/CM50-75-100/CS/CR/CH: 6 bar;
 - CAM/CAB/AP150÷300/PM80/CP75/MB/CM160÷550/MPX/MPA: 8 bar • serie genormaliseerde CM: 10 bar
 - CB160÷1500: 11 bar

Slangelstelsel

De slangen moeten op de betreffende steunen bevestigd en verankerd worden en zodanig aangesloten dat zij geen kracht, spanning of vibratie op de pomp overbrengen. - **Afb. 4** - Voor de elektro-pompen type Garden wordt aangeraden spiraalslangen te gebruiken (niet vervormbaar) die als kit leverbaar zijn bij de pompen.

De inwendige doorsnede van de slangen hangt niet alleen af van hun lengte maar ook van het te verwerken draagvermogen; zij moet zodanig gekozen worden dat de snelheid van de vloeistof niet de 1,4-1,5 m/sec bij aspiratie en 2,4-2,5 m/sec bij doorvoer overschrijdt; in ieder geval mag de doorsnede van de slangen niet kleiner zijn dan de doorsnede van de pompmonden. Vòòr de installatie controleren of de slangen van binnen schoon zijn.

- ✓ De aspiratie-slangen moeten: - **Afb. 5** -
 - zo kort mogelijk zijn, zonder knikken of bruuske richtingveranderingen;
 - perfect waterdicht zijn en weerstand kunnen bieden aan de depressie die zich bij de aspiratie van de pomp vormt;
 - een opgaande gang hebben naar de pomp, zodat zich geen luchtopeenhoping kan vormen die het volzuigen van de pomp zou kunnen belemmeren of onderbreken.

Voor het functioneren van de pomp in aspiratie een voetklep met filter aanbrengen; indien het de installatie van een zelf-aanzuigende pomp betreft kan de voetklep vervangen worden door een anti-terugslagklep die rechtstreeks op de aspiratie-mond gemonteerd wordt. Voor een correcte werking van de elektro-pomp moet het uiteinde van de aspiratie-slang ondergedompeld zijn in het water op een diepte van tenminste twee maal de doorsnede van de slang zelf. Voor de werking onder waterniveau een valschuif invoegen. - **Afb. 3** -

- ✓ De doorvoerslang kan men het beste voorzien van een anti-terugslagklep en van een regelingsklep. De eerste die bergopwaarts t.o.v. de tweede geplaatst is, beschermt de pomp tegen terugslag en voorkomt de afvoer in omgekeerde richting via de rotor, in het geval dat de elektro-pomp onverwachts tot stilstand zou komen. De regelingsklep daarentegen wordt gebruikt voor de regeling van

de capaciteit, de vloeistofdruk en de geabsorbeerde kracht. – **Afb. 3** –

In het geval van de zelf-aanzuigende elektro-pompen voor grote hoogten van wateropzuiging en aspiratie (meer dan 5 m, maar hoe dan ook minder dan 9 m), moet de doorvoerslang een recht, vertikaal stuk hebben van tenminste 1,0 m.



Elektrische aansluiting

Voor de afmetingen van de elektrische voedingskabels dient men zich te baseren op hun lengte en op de elektrische stroom die aangegeven staat op het typeplaatje van de elektro-pomp: de uiteinden van de voedingsleidingen en van de aarding zo aanleggen dat tijdens de aansluiting van de leidingen deze niet kunnen losschieten op het moment dat de betreffende moeren van de poolklemmen en de aardschroef worden aangedraaid. In ieder geval dient de elektrische aansluiting te worden uitgevoerd door een vakman met inachtneming van de plaatselijke wetsvoorschriften.

De verhouding tussen spanning en frequentie van het elektrische stroomnet en de gegevens op het typeplaatje van de elektro-pomp controleren.

Daarna de klemmen verbinden volgens de op het schema aangegeven aanwijzingen op **bladzijde 4** en/of aangegeven binnen in het deksel van de poolklemmen. De aardingsaansluiting van de elektro-pomp uitvoeren met gebruikmaking van de betreffende klem. Zich er van vergewissen dat het elektrische voedingsnet een efficiënte aardingsinstallatie heeft en dat dus de aarding van de elektro-pomp inderdaad goed werkt.

Enkele modellen van monofazige elektro-pompen hebben een elektrische motor die beschermd wordt door een thermisch onderbrekingsmechanisme met automatische herafsluiting die in de wikkeling is ingebracht: vòòr elke onderhoudsbeurt en/of reparatie op de elektro-pomp eerst de elektrische stroom uitschakelen, daar de motor misschien stilstaat vanwege de tussenkomst van het thermische mechanisme en dan ineens weer kan gaan draaien.

Hoe dan ook, zowel voor de driefazige als voor de monofazige elektro-pomp dient een passende elektrische beveiliging gemonteerd te worden (een magneto-thermische schakelaar en een differentiële schakelaar met een drempel van tussenkomst ≤ 30 mA) die in staat is een stroomuitschakeling van alle polen te waarborgen met een openingsafstand tussen de contacten van tenminste 3 mm.

De maximum toegestane afwijking tussen de effectieve voedingsstroomspanning en de nominale waarde aangegeven op het typeplaatje van de elektro-pomp is gelijk aan $\pm 10\%$ voor de drie-fazige elektro-pompen en $\pm 6\%$.



Het starten

Alvorens de pomp te starten controleren of de motoras vrij draait. Daarvoor hebben de kleinere elektro-pompen een inkeping voor de schroevendraaier op het uiteinde van de as aan de zijde van de aanjager; indien de as geblokkeerd raakt, lichtjes met een plastic hamer op de in de inkeping ingestoken schroevendraaier kloppen. – **Afb. 6** –

De elektro-pomp pas starten na het pomplichaam en de aspiratieslang volledig met vloeistof te hebben gevuld via de betreffende opening – **Afb. 1** – men moet er absoluut voor zorgdragen dat de pomp niet droogdraait. Op dezelfde wijze moet men vermijden dat de machine voor te lange periodes ($\geq 2-3$ minuten) funktioneert met geheel gesloten doorvoer-opening: dit kan een oververhitting van de gepompte vloeistof veroorzaken en dientengevolge beschadiging van de elektro-pomp of van enkele onderdelen er van. Wij raden aan er voor zorg te dragen dat de minimum draagkracht gelijk is of groter dan ten minste 10% van de nominale draagkracht van de pomp.

Ingeval de machine zonder watertoevoer in aspiratie zou werken, zou de in de pomp aanwezig vloeistof oververhit kunnen raken: goed opletten alvorens werkzaamheden op de machine zelf uit te voeren (reiniging, bijvulling, enz.).

Alle elektro-pompen, met uitzondering van de modellen van serie ULTRA 18, moeten een draairichting met de klok mee hebben, gezien vanaf de zijde van de aanjager. Bij de driefazige pomp controleren of de draairichting korrekt is en eventueel de elektrische voedingskabels van twee fasen onderling verwisselen. De mono-fazige elektro-pompen hebben daarentegen één enkele draairichting, die rechtstreeks in de fabriek is vastgesteld.

Nagaan of de elektro-pomp werkt binnen het veld van zijn nominale prestaties als aangegeven op het typeplaatje; in het tegengestelde geval de op de toevoerslang geplaatste valschuif en/of de druk van interventie zijdens eventuele pressostaten op passende wijze regelen

Onderhoud

De elektro-pompen hebben geen speciaal onderhoud nodig. Indien er gevaar van vorst bestaat en de pomp lange tijd niet gebruikt wordt, raadt men aan het pomplichaam en de aspiratieslang volledig te legen. – **Afb. 2** – Alvorens de elektro-pomp weer te starten, controleren of de as niet geblokkeerd is vanwege aankoelingen of wegens andere oorzaken; daarna het pomplichaam en de aspiratieslang geheel met vloeistof vullen.

Ingeval men moet ingrijpen op de machine, eerst de valschuiven die zich op de aspiratie-toe- en afvoerslangen bevinden afsluiten en de in de elektro-pomp aanwezige vloeistof lozen via de daarvoor bestemde gaten op de pomp: rekening houden met de karakteristieke eigenschappen van de gepompte vloeistof (temperatuur en druk).



N.B. De elektrische stroom uitschakelen vòòr men begint met een onderhoudsbeurt en/of een reparatie.

Buitenwerking stelling

Dit type produkt vereist geen speciale procedure bij het buiten werking stellen of bij ontmanteling. We verwijzen derhalve naar de inachtneming van de plaatselijke wetsbeschikkingen inzake ontmanteling, berging, hergebruik of recycling van het materiaal.

SACI MAAN PÄÄLLE ASENETTAVAT SÄHKÖMOOTTORI-PUMPUT ASENNUS- JA KÄYTTÖOHJEET

Käyttö- ja asennusolosuhteet

Maan päälle asennettavat sähkömoottoripumput Saci normaalissa käytössä

- ✓ Pumput on suunniteltu puhtaana, kemiallisilta sekä mekaanisilta ominaisuuksiltaan pumpun valmistusmateriaalien kanssa yhteen soveltuvan sekä räjähtämättömän nesteen pumppaamiseen. Nesteen maksimilämpötila saa olla:
 - +5°C ja +50°C välillä kaikille malleille, joiden juoksupyörä on valmistettu muovista (Noryl) tai joissa on yksi tai useampi jakelija;
 - -15°C ja +90°C välillä malleille, joiden juoksupyörä on valmistettu metallisesta materiaalista (kupari, teräs, valurauta);Muista, että pumpattavan nesteen korkea lämpötila sekä sähköpumpun asennus korkealle vuoriston vähentävät pumppujen imukykyä/kapasiteettia.
- ✓ Pumput on asennettava hyvin ilmastoituun, pölyttömään ja ilmaston tekijöiltä suojattuun tilaan, jonka lämpötilan on pysyteltävä 5 ja 40°C välillä. Suunnittele asennuspaikka siten, että mahdollisille pumpun korjaustöille tai sen poistamiseen jää riittävästi tilaa. Muista, että ympäristön lämpötila ja sähköpumpun asennus korkealle vuoristoon voivat estää sähkömoottorin käytön täydellä kuormituksella; ympäristön korkea lämpötila ja vähän happea sisältävä vuoristoilma heikentävät sähkömoottorin jäähdytystä.
- ✓ Pumppujen roottorin akseli on asennettava vaakatasoon (paitsi sarjan ULTRA ja MS pystymallit) ja tukijalat alas. Turvallisuussyistä suosittelemme, että kiinnität sähkömoottoripumpun paikoilleen tukijaloissa tarkoitusta varten olevia reikiä käyttämällä. Älä asenna pumppua siten, että moottori on pumpun rungon alapuolella.
- ✓ Ne on varustettu:
 - CM sarjan standardien mukaiset mallit: laipoitetut syöttöaukot, joissa vastalaippa, akseliaalinen imu ja radiaalinen poisto ylöspäin;
 - muut mallit: kierteiset syöttöaukot, aksiaalinen imu (tai sivulta malleille CP, PM-A, MD) sekä radiaalinen poisto ylöspäin.
- ✓ Pumpun käynnistysrajat:
 - 30 käynnistystä tunnissa säännöllisin väliajoin: mallit, joiden nimellisteho 2.2 kW saakka;
 - 15 käynnistystä tunnissa säännöllisin väliajoin: mallit, joiden nimellisteho 3 ja 7.5 kW välillä;
 - 10 käynnistystä tunnissa säännöllisin väliajoin: mallit, joiden nimellisteho 10 ja 37 kW välillä;Käynnistysten määrä laskee sitä mukaa, kun laitteen teho kasvaa. Ole erityisen varovainen sellaisten sähköpumppujen käytön kanssa, jotka on varustettu "press-control" ja/tai "painevirtauskytkin" järjestelmillä: laitteiston pienet ja huomaamattomat vuodot voivat aiheuttaa sähköpumpun liian usein tapahtuvan käynnistysten/sammutuksen, jolloin sen kunto heikkenee nopeasti. Suosittelemme kyseisten laitteiden asennusta painesäiliön (myös pienen, tilavuudeltaan 0,5-1 litraa), yhteyteen.
- ✓ Pumppujen suurimmat käyttöpainet (imun paine + ottopaine poistoventtiiliin ollessa kiinni) ovat:
 - CAM/JMC/INOX/AP75-100/PM-CP45/MD/CB100/CM50-75-100/CS/CR/CH: 6 bar;
 - CAM/CAB/AP150+300/PM80/CP75/MB/CM160÷550/MPX/MPA: 8 bar • CM sarjan standardien mukaiset mallit: 10 bar • CB160÷1500: 11 bar.

Putket

Putket on kiinnitettävä tukevasti tarkoitusta varten oleviin tukiin ja kytkettävä siten, etteivät ne paina tai vedä pumppua tai aiheuta sen värinää. - **Kuva 4** -
Putkien sisähalkaisija riippuu putkien pituudesta sekä käytettävästä virtausnopeudesta. Valitse virtausnopeus siten, ettei nesteen nopeus ylitä 1,4-1,5 m/s imussa ja 2,4-2,5 m/s syötössä. Varmista joka tapauksessa, että putkien läpimitta vastaa vähintään pumpun imuaukkojen läpimittaa.

✓ Imuputkien on: - **Kuva 5** -

- oltava mahdollisimman lyhyitä; varmista etteivät ne joudu mutkille tai jyrkkiin kulmiin;
- oltava tiiviitä ja kestävä pumpun imuun kehittyvä alipaine;
- suuntauduttava alaspäin pumppua kohden, jotta pumpun esitäytön estävilta ja pumpun tyhjenevän aiheuttavilta ilmaputkien muodostumiselta vältytään.

Mikäli käytät pumppua imuun, asenna pohjaventtiili sekä verkolla varustettu imuputki. Itsesyöttävän pumpputyypin asennuksen yhteydessä pohjaventtiili voidaan korvata takaiskuventtiilillä, joka on asennettava suoraan imuaukkoon. Sähkömoottoripumpun oikean toiminnan kannalta on tärkeää, että imuputken pää upotetaan veteen syvyydelle, joka on vähintään kaksi kertaa kyseisen putken halkaisija. Asenna luistiventtiili, mikäli pumppua käytetään hydrostaattisen paineen alaisena. - **Kuva 3** -

✓ Syöttöputkeen on syytä asentaa takaiskuventtiili sekä säätöventtiili. Takaiskuventtiili, joka sijoitetaan ennen säätöventtiiliä, suojaa pumppua takaiskulta ja estää juoksupyörän lävitse tapahtuvan takaisvirtauksen siinä tapauksessa, että sähkömoottoripumppu pysähtyy yllättäen. Säätöventtiiliä tarvitaan sitä vastoin virtauksen, ottokorkeuden sekä sähkönkulutuksen säätöön. Asenna syöttöputkelle paineensäädin (manometri). - **Kuva 3** -

Mikäli itsesyöttävät sähkömoottoripumput joutuvat suorittamaan esitäytön tai imun suhteellisen korkealta (yli 5 m, mutta joka tapauksessa alle 9 m), syöttöputken on oltava suora ja pystysuorassa vähintään 1,0 m matkalta.



Sähkökytkentä

Varmista, että sähkökaapelit on mitoitettu oikein niiden pituuden sekä sähkömoottoripumpun arvokyltissä osoitetun sähkövirta-arvon mukaisesti. Varmista, että sähköjohtimien ja maadoitusjohtimien päät on ase-

tettu paikoilleen siten, etteivät ne pääse irtoamaan liitinalustan ja maadoitusruuvin vastaavien muttereiden kiristysten yhteydessä. Sähkökytkennän saavat joka tapauksessa suorittaa ainoastaan ammattihenkilöt kussakin asennusmaassa voimassa olevien lakien ja säännösten mukaisesti.

Tarkista, että sähköverkon jännite/taajuus vastaavat sähköpumppun arvokyltissä osoitettuja arvoja: kytke liitäntänavat tämän jälkeen **sivulla 4** ja/tai liitinalustan kannen sisällä olevassa kaaviossa annettujen ohjeiden mukaisesti. Suorita sähkömoottoripumpun maadoitus tarkoitusta varten olevaa liitäntänapaa käyttämällä. Varmista, että sähköverkon maadoituslaitteisto on riittävän tehokas, jotta se kykenee maadoittamaan sähkömoottoripumpun riittävän tehokkaasti.

Joidenkin yksivaiheisten sähkömoottoripumpumallien sähkömoottori on suojattu käämiin sijoitetulla automaattisesti uudelleen sulkeutuvalla lämpökatkaisimella: katkaise sähkövirta ennen sähkömoottoripumpun suorittavien huolto- ja/tai korjaustoimenpiteiden aloittamista sillä moottori voi, esimerkiksi lämpökatkaisimen aiheuttaman pysähdyksen vuoksi, käynnistyä yllättäen uudelleen.

Joka tapauksessa sekä kolmi- että yksivaiheiseen sähkömoottoripumpuun on asennettava tarkoitukseen soveltuva sähkösuoja (lämpömagneettinen katkaisin ja differentiaalikatkaisin, jonka laukaisukyky on ≤ 30 mA), joka kykenee takaamaan sähkövirran katkaisun verkosta. Kyseisen suojan koskettimien avausvälin on oltava vähintään 3 mm.

Suurin sallittu poikkeama todellisen sähkövirtajännitteen ja sähkömoottoripumpun arvokyltiin merkityn nimellisarvon välillä on $\pm 10\%$ kolmivaihepumpuille ja $\pm 6\%$ yksivaihepumpuille.



Käynnisty

Varmista ennen pumpun käynnistämistä, että moottorin akseli pyörii vapaasti. Pienimpien sähkömoottoripumpujen tuulettimen puoleisen akselin päässä on ruuvimeisselille soveltuva ura, jonka avulla voit tarkistaa akselin pyörimisen. Mikäli akseli on lukkiutunut, lyö uraan asetettua ruuvimeisseliä kevyesti muovisella vasaralla. - **Kuva 6** -

Käynnistä sähkömoottoripumppu vasta sen jälkeen, kun olet täyttänyt pumpun rungon ja imuputken kokonaan nesteellä tarkoitukseen olevan reiän kautta - **Kuva 1** -. Sähkömoottoripumppua ei saa missään tapauksessa käyttää kuivana. Älä käytä laitetta liian pitkiä aikoja ($\geq 2-3$ minuuttia) silloin, kun syöttöaukko on kokonaan kiinni. Tämä voisi johtaa pumpatun nesteen liialliseen kuumenemiseen, jonka vuoksi sähköpumppu tai jotkin sen komponentit voisivat vaurioitua. Varmista tämän lisäksi, että virtausnopeus on vähintään sama tai 10% korkeampi kuin pumpun nimellisvirtaus.

Mikäli vettä ei virtaa laitteen imussa laitteen toiminnan aikana, pumpun rungossa oleva neste voi kuumentua liikaa. Ole varovainen ennen laitteeseen suorittavien toimenpiteiden (ilman poisto, täyttö jne.) aloittamista.

Kaikkien sähköpumppujen, paitsi sarjan 18 ULTRA pumppujen, pyörinnän on tapahduttava myötöpäivään (kun moottoria katsotaan tuulettimen puolelta). Tarkista, että kolmivaiheisten sähkömoottoripumpujen pyörintäsuunta vastaa pumpun rungolle merkityn nuolen suuntaa. Vaihda muussa tapauksessa sähkökaapelin kahden vaiheen paikkaa keskenään. Yksivaihesähkömoottoripumput pyörivät sen sijaan kaikki samaan suuntaan, joka on määritetty jo tehtaalla.

Tarkista, että sähkömoottoripumppu toimii arvokyltissä osoitettujen nimellistoiminta-arvojen rajoissa. Säädä muussa tapauksessa syöttöputkelle sijoitettua luistiventtiiliä ja/tai mahdollisesti asennettujen paine- ja virta-anturien toimintapaineita.

Huolto

Sähkömoottoripumput eivät kaipaa erityisiä huoltotoimenpiteitä. Tyhjennä pumpun runko ja putket kokonaan, mikäli pelkää sähkömoottoripumpun jäätyvän pitkien seisokkaiakojen yhteydessä - **Kuva 2** -. Tarkista ennen sähkömoottoripumpun uudelleen käyttöönottoa, etteivät karstat tai muut epäpuhtaudet ole lukinneet akselia paikoilleen ja täytä pumpun runko sekä imuputki kokonaan nesteellä.

Sulje imu- ja syöttöputkiin sijoitetut luistiventtiilit, mikäli joudut suorittamaan laitteeseen korjaus- tai huoltotoimenpiteitä. Poista tämän lisäksi sähköpumppussa oleva neste pumpun rungossa tarkoitusta varten olevia reikiä käyttämällä. Käsittele pumpattua nestettä varovasti sen ominaisuuksien mukaan (lämpötila ja paine).



HUOM: Katkaise sähkövirta aina ennen kuin aloitat huoltoon ja/tai korjaukseen liittyvät toimenpiteet.

Käytöstä poistaminen

Tämän tyyppiluokan tuotteiden käytöstä poiston tai hävityksen yhteydessä ei tarvitse suorittaa mitään erityisiä toimenpiteitä. Noudata materiaalien hävitystä, talteenottoa, uudelleenkäyttöä, ja kierrätystä koskevissa laissa annettuja ohjeita.

INSTRUCCIONES PARA LA INSTALACIÓN Y UTILIZACIÓN DE ELECTROBOMBAS DE SUPERFICIE FABRICADAS POR SACI

Condiciones de uso e instalación

Las electrobombas de superficie Saci en ejecución normal:

- ✓ Son apropiadas para bombear agua limpia y líquidos química y mecánicamente no agresivos para los materiales de la bomba, no explosivos, con una temperatura:
 - De +5°C a +50 °C, para todos los modelos con rodete de Noryl o donde haya uno o varios difusores;
 - De -15°C a +90 °C, para los modelos con rodete de metal (latón o acero, hierro fundido);Hay que tener en cuenta que una temperatura elevada del líquido que se tenga que bombear, del mismo modo que la altitud del lugar de instalación de la electrobomba, reducen la posibilidad/capacidad de aspiración de las bombas.
- ✓ Deben instalarse en lugares bien aireados, no polvorientos, protegidos de la intemperie, con una temperatura ambiente comprendida entre 5 y 40°C; al instalar la máquina es aconsejable evaluar atentamente el espacio necesario para posibles reparaciones o la remoción de la misma. Hay que recordar que la temperatura ambiente y la altitud del lugar de instalación de la electrobomba influyen en que sea posible o no poner en marcha el motor eléctrico cargado al máximo; de hecho temperaturas ambiente excesivas y la baja densidad del aire reducen la refrigeración del motor eléctrico.
- ✓ Se han previsto con el eje del rotor horizontal y soportes/base de apoyo abajo (excepto los modelos verticales de la serie ULTRA y MS); por motivos de seguridad se aconseja fijar la electrobomba utilizando los correspondientes orificios presentes en los soportes/base de apoyo; evite instalarla con el motor debajo del cuerpo de la bomba.
- ✓ Están dotadas de:
 - Modelos CM estandarizados: orificios roscados dotados de contrabrida, aspiración axial e impulsión radial hacia arriba.
 - Otros modelos: orificios roscados, aspiración axial (o lateral para CP, PM-A y MD) e impulsión radial hacia arriba.
- ✓ No pueden someterse a más de:
 - 30 arranques por hora a intervalos regulares: modelos con potencia nominal hasta 2,2 kW;
 - 15 arranques por hora a intervalos regulares: modelos con potencia nominal de 3 a 7,5 kW;
 - 10 arranques por hora a intervalos regulares: modelos con potencia nominal de 10 a 37 kW;La cantidad máxima de arranques permitida es más baja cuando es mayor la potencia de la máquina. Preste especial atención al funcionamiento de las electrobombas con los sistemas "press-control" y/o "presostato-flujostato": la más pequeña e imperceptible fuga en la instalación puede provocar un número elevado de arranques/paradas de la electrobomba poniendo en peligro su duración. Se aconseja instalar esos dispositivos junto a un depósito autoclave aunque tenga poca capacidad (0,5-1 litros).
- ✓ Pueden soportar una presión máxima de trabajo (igual a la presión de aspiración + altura de impulsión con la válvula de impulsión cerrada) de:
 - CAM/JMC/INOX/AP75-100/PM-CP45/MD/CB100/CM50-75-100/CS/CR/CH: 6 bar;
 - CAM/CAB/AP150÷300/PM80/CP75/MB/CM160÷550/MPX/MPA: 8 bar
 - serie CM estandarizadas: 10 bar
 - CB160÷1500: 11 bar.

Tuberías

Las tuberías tienen que estar sujetas y fijas en sus soportes y conectadas para que no transmitan fuerzas, tensiones ni vibraciones a la bomba. - **Fig. 4** -

El diámetro interno de las tuberías depende, además de su longitud, del caudal que se tenga que elaborar: éste tiene que elegirse de forma que la velocidad del líquido no sea superior a 1,4-1,5 m/s en aspiración y 2,4-2,5 m/s en impulsión; en cualquier caso las tuberías deben tener un diámetro que no sea inferior al diámetro de las bocas de la bomba. Antes de instalarlas compruebe que el interior de las tuberías esté limpio.

- ✓ La tubería de aspiración debe: - **Fig. 5** -
 - ser lo más corta posible, sin estrangulamientos ni bruscas variaciones de dirección;
 - ser perfectamente estanca y resistir a la depresión que se crea en la aspiración de la bomba;
 - subir hacia la bomba para evitar barreras de aire que podrían impedir el cebado de la bomba o causar el descebado.

Para que la bomba funcione en aspiración introduzca una válvula de pie con alcahofa; si se instala una bomba de tipo auto-aspirante, la válvula de pie puede sustituirse con una válvula de retención montada directamente en la boca de aspiración. Para que la electrobomba funcione correctamente el extremo del tubo de aspiración tiene que estar sumergido en agua a una profundidad de al menos dos veces el diámetro del tubo. Para que funcione a presión introduzca una válvula de compuerta. - **Fig. 3** -

- ✓ Es oportuno que la tubería de impulsión esté dotada de una válvula de retención y una válvula de regulación. La primera, que se coloca encima de la segunda, protege la bomba del golpe de ariete e impide el flujo invertido a través del rodete cuando se produzca una parada repentina de la electrobomba. Sin embargo la válvula de regulación se utiliza para regular el caudal, la altura de impulsión y la potencia absorbida. Instale en la tubería de impulsión un indicador de presión (manómetro).

- **Fig. 3** -

En el caso de electrobombas auto-aspirantes, para alturas de cebado-aspiración elevadas (superiores a 5 m, pero en cualquier caso inferiores a 9 m), la tubería de impulsión debe tener un tramo recto y vertical de al menos 1,0 m.



Conexión eléctrica

Dimensione de forma oportuna los cables eléctricos de alimentación según su longitud y la corriente eléctrica que se indica en la placa de la electrobomba: prepare los extremos de los conductores de alimentación y de tierra de forma que en fase de conexión los conductores en sí no puedan escapar cuando se aprietan las tuercas correspondientes de la caja de conexiones y el tornillo de tierra. En cualquier caso la conexión eléctrica tiene que efectuarla un experto respetando las normativas de ley locales.

Compruebe que la tensión/frecuencia de la red eléctrica de alimentación correspondan a los datos de placa de la electrobomba: luego conecte los bornes según las indicaciones del esquema que se muestra en la **pág. 4** y/o situado en el interior de la tapa de la caja de conexiones. Efectúe la conexión a tierra de la electrobomba utilizando el borne correspondiente. Asegúrese de que la red eléctrica de alimentación tenga una instalación de puesta a tierra eficiente y que por tanto sea efectiva la puesta a tierra de la electrobomba. Algunos modelos de electrobombas monofásicas tienen el motor eléctrico protegido por un dispositivo térmico de interrupción de reenganche automático insertado en el devanado: antes de efectuar cualquier operación de mantenimiento y/o reparación en la electrobomba corte la alimentación eléctrica ya que el motor, que podría estar parado por la intervención del dispositivo térmico, podría volver a ponerse en marcha de repente.

En cualquier caso, tanto para electrobombas trifásicas como monofásicas, es necesario instalar una protección eléctrica adecuada (interruptor magnetotérmico e interruptor diferencial con un límite de intervención ≤ 30 mA) capaz de garantizar la desconexión onipolar de la red con una distancia de apertura de los contactos de al menos 3 mm.

El desplazamiento máximo admitido entre la tensión eléctrica de alimentación efectiva y el valor nominal indicado en la placa de la electrobomba es de $\pm 10\%$ para las electrobombas trifásicas y de $\pm 6\%$ para las monofásicas.



Arranque

Antes de arrancar la bomba compruebe que el eje del motor gire libremente. Para ello las electrobombas más pequeñas tienen una ranura para destornillador en el extremo del eje del lado del ventilador; en caso de bloqueo golpee suavemente con un martillo de plástico sobre el destornillador introducido en la ranura - **Fig. 6** -.

Arranque la electrobomba sólo después de haber llenado completamente de líquido, a través del orificio correspondiente, el cuerpo de la bomba y la tubería de aspiración - **Fig. 1** -; tiene que evitarse completamente que funcione en seco. Asimismo debe evitarse, por periodos de tiempo excesivos ($\geq 2-3$ minutos), que la máquina funcione con la boca de salida completamente cerrada; esto, al provocar un sobrecalentamiento del líquido bombeado, podría causar daños a la electrobomba o a algunos de sus componentes. Además se aconseja garantizar un caudal mínimo igual o superior al 10% del caudal nominal de la bomba.

Si la máquina funciona sin flujo de agua en aspiración, el líquido presente en el cuerpo de la bomba podría sobrecalentarse: preste atención antes de efectuar cualquier operación en la máquina (purga, relleno, etc.).

Todas las electrobombas, excepto las de la serie ULTRA 18, tienen que girar a la derecha observando el motor por el lado del ventilador. En caso de electrobombas trifásicas compruebe que el sentido de rotación sea correcto y eventualmente invierta los cables eléctricos de alimentación de dos fases. Por otro lado las electrobombas monofásicas tienen un solo sentido de rotación que se fija previamente en fábrica.

Controle que la electrobomba trabaje en su campo de rendimiento nominal indicado en la placa; en caso contrario regule de forma oportuna la compuerta situada en la tubería de impulsión y/o las presiones de intervención de eventuales presostatos.

Mantenimiento

Las electrobombas no requieren mantenimientos particulares. Si existe peligro de hielo y en caso de parada prolongada de la bomba, se aconseja vaciar completamente el cuerpo de la bomba y las tuberías - **Fig. 2** -. Antes de volver a poner en marcha la electrobomba controle que el eje no esté bloqueado por incrustaciones u otras causas y llene completamente de líquido el cuerpo de la bomba y la tubería de aspiración.

Cuando tenga que efectuar una operación en la máquina cierre las compuertas de los tubos de aspiración e impulsión y vacíe, a través de los orificios correspondientes del cuerpo de la bomba, el líquido presente en la electrobomba: tenga en cuenta las características del líquido bombeado (temperatura y presión).



N.B. Antes de efectuar cualquier operación de mantenimiento y/o reparación corte la alimentación eléctrica.

Puesta fuera de servicio

Este tipo de producto no requiere procedimientos particulares para la puesta fuera de servicio o para el desmantelamiento. Por tanto se remite al cumplimiento de las disposiciones legales locales en materia de eliminación, recuperación, reutilización y reciclaje de los materiales.

INSTRUÇÕES PARA A INSTALAÇÃO E O USO DAS BOMBAS ELÉCTRICAS DE SUPERFÍCIE SACI

Condições de utilização e instalação

As bombas eléctricas de superfície Saci em execução normal,

- ✓ são indicadas para a aspiração de água limpa e líquidos quimicamente e mecanicamente não agressivos para os materiais da bomba, não explosivos, com temperatura
 - de +5°C até a +50 °C, para todos os modelos com giratório em noryl ou onde são presentes um ou mais difusores;
 - de -15°C até a +90 °C, para todos os modelos com giratório em material metálico (latão, aço, ferro fundido);Ter presente que uma temperatura elevada do líquido a bombear, assim como a altitude do lugar de instalação da bomba eléctrica, reduzem a possibilidade/capacidade de aspiração das bombas.
 - ✓ Devem ser instaladas em lugar bem arejados, sem pó, protegidos das intempéries, com temperatura ambiente compreendida entre 5 e 40 °C; ao instalar a máquina, aconselha-se avaliar atentamente o espaço necessário para eventuais reparações ou para a remoção da mesma. Lembrar-se que a temperatura ambiente e a altitude do lugar da instalação da bomba eléctrica influenciam a possibilidade ou menos de fazer funcionar o motor eléctrico carregado: temperaturas ambiente excessivas e baixa densidade do ar reduzem o arrefecimento do motor eléctrico.
 - ✓ São previstas com o eixo do rotor horizontal e pés/base de apoio em baixo (excepto modelos verticais série ULTRA e MS); por razões de segurança aconselha-se fixar a bomba eléctrica utilizando os próprio furos presentes nos pesos/base de apoio; evitar a instalação com o motor debaixo do corpo bomba.
 - ✓ São fornecidos de:
 - modelos CM normalizadas: bocas com anilha e com contro-anilha, aspiração axial e mandada radial para cima;
 - outros modelos: bocas com roscas, aspiração axial (ou lateral para CP, PM-A, MD) e mandada radial para cima.
 - ✓ Não podem ser sujeitas a mais de:
 - 30 arranques por hora com intervalos regulares: modelos com potência nominal até a 2.2 kW;
 - 15 arranques por hora com intervalos regulares: modelos com potência nominal de 3 a 7.5 kW;
 - 10 arranques por hora com intervalos regulares: modelos com potência nominal de 10 a 37 kW;A quantidade máxima de arranque tolerável é muito mais baixa quanto maior é a potência da máquina.
- Por particular atenção ao funcionamento das bombas eléctricas com os sistemas "press-control" e/ou "pressofluxe": a mínima e imperceptível perda na instalação pode provocar um número elevado de arranque/paragem da bomba eléctrica, comprometendo a sua duração de vida. Aconselha-se a instalação de tais dispositivos combinado com um depósito autoclave, mesmo de pequena capacidade (0,5-1 litri).
- ✓ Podem suportar uma pressão máxima de exercício (iguale a pressão em aspiração + prevalece a válvula de envio fechada) pares a:
 - CAM/JMC/INOX/AP75-100/PM-CP45/MD/CB100/CM50-75-100/CS/CR/CH: 6 bar;
 - CAM/CAB/AP150÷300/PM80/CP75/MB/CM160÷550/MPX/MPA: 8 bar
 - série CM normalizadas: 10 bar
 - CB160÷1500: 11 bar

Tubos

Os tubos devem ser fixados e ancorados nos apoios próprios e ligados de modo a não transmitir força, tensões e vibrações à bomba. - **Fig. 4** -

O diâmetro interno dos tubos depende, além do comprimento, da capacidade de elaborar: isto deve ser escolhido de modo que a velocidade do líquido não ultrapasse 1,4-1,5 m/s em aspiração e 2,4-2,5 m/s em envio; de qualquer maneira os tubos devem ter um diâmetro não inferior às bocas da bomba. Antes da sua instalação verificar se os tubos estão limpos internamente.

- ✓ O **tubo de aspiração** deve: - **Fig. 5** -
 - ser o mais pequeno possível, sem ser entupido e bruscas variações de direcção;
 - ter a retenção perfeita e resistir à depressão que se cria à aspiração da bomba;
 - ter um andamento ascendente para a bomba, de modo a evitar sacos de ar que podem impedir o enchimento da bomba ou causar o esvaziamento.
- Para o funcionamento da bomba em aspiração, inserir uma válvula de fundo com filtro para sólidos; no caso de instalação da bo Para um correcto funcionamento da bomba eléctrica, a extremidade do tubo de aspiração deve ser emergido na água a uma profundidade de pelo menos duas vezes o diâmetro do mesmo tubo. Para o funcionamento depois da aldabra inserir uma comporta. - **Fig. 3** -
- ✓ O **tubo de envio** deve ter uma válvula de retenção e uma válvula de regulação. A primeira, posicionada encima da segunda, protege a bomba do choque e impede o defluxe invertido através do rotante se a bomba eléctrica parar de repente. A válvula de regulação é usada para regular capacidade, prevalência e potência absorvida. Instalar no tubo de envio um indicador de pressão (manómetro).

- **Fig. 3** -

No caso de bombas eléctricas de auto-enchimento, por alturas de enchimento-aspiração elevadas (superiores a 5 m, mas inferiores a 9 m), o tubo de envio deve ter uma parte recta e vertical de pelo menos 1,0 m.

Ligação eléctrica

Dimensionar devidamente os cabos eléctricos de alimentação em base ao seu comprimento e à corrente eléctrica indicada na placa da bomba eléctrica: preparar as extremidades dos condutores de alimentação e de terra de maneira tal que a fase de ligação não possa fugir quando se apertam as relativas porcas dos bornes e os parafusos de terra. A ligação eléctrica deve, de qualquer maneira, ser efectuada por um experto, respeitando as normativas de lei locais.

Verificar a correspondência entre tensão/frequência da rede eléctrica de alimentação e os dados da placa da bomba eléctrica: Ligar os bornes segundo as indicações do esquema indicado na **página 4** e/ou colocado no interno da tampa do borne. Efectuar a ligação a terra da bomba eléctrica, utilizando o próprio borne. Assegurar-se que a rede eléctrica de alimentação tenha uma instalação a terra eficiente e que seja efectiva a ligação a terra da bomba eléctrica.

Alguns modelos de bombas eléctricas monofásicas têm o motor eléctrico protegido por um dispositivo térmico de interrupção a fecho automático inserido no enrolamento: antes de qualquer intervenção de manutenção e/ou reparação na bomba eléctrica desligar a alimentação eléctrica pois o motor, talvez parado para a intervenção do dispositivo térmico, pode repartir de repente.

De qualquer maneira, seja para bombas eléctricas trifásicas que monofásicas, é necessária uma adequada protecção eléctrica (interruptor magnetotérmico e interruptor diferencial com limite de intervenção ≤ 30 mA) em grau de assegurar uma desinserção de todos os pólos da rede com uma distância de abertura dos contactos de pelo menos 3 mm.

A diferença máxima entre a tensão eléctrica de alimentação efectiva e o valor nominal indicado na placa da bomba eléctrica é igual a $\pm 10\%$ para as bombas eléctricas trifásicas e $\pm 6\%$ por aquelas monofásicas.

Arranque

Antes do arranque da bomba, verificar que a árvore do motor gire livremente. Para isto, as bombas eléctricas mais pequenas têm uma fissura para a chave de fendas na extremidade da árvore lado ventoinha; em caso de bloqueio, bater ligeiramente com um martelo de plástico na chave de fendas inserido na fissura. - **Fig. 6** -

Meter em arranque a bomba eléctrica só depois de ter enchido completamente de líquido, através do furo próprio, o corpo e o tubo de aspiração - **Fig. 1** -; evitar absolutamente de meter em funcionamento a seco. Do mesmo modo deve-se evitar, por períodos de tempo excessivo ($\geq 2-3$ minutos), o funcionamento da máquina com a boca de envio completamente fechada; isto provocando um super-aquecimento do líquido bombeado, pode causar um dano à bomba eléctrica ou aos seus componentes. Aconselha-se também de assegurar uma capacidade mínima igual ou maior pelo menos do 10% da capacidade nominal da bomba. Se a máquina funcionar sem afluente de água em aspiração, o líquido presente no corpo bomba pode-se aquecer demasiado: tomar atenção antes de qualquer intervenção na máquina (limpeza, atestar, etc.).


Todas as bombas eléctricas, a excepção daquelas da série ULTRA 18, devem ter uma rotação horária observando o motor do lado da ventoinha. e caso contrário, inverter entre eles os cabos eléctricos de alimentação das duas fases. As bombas eléctricas monofásicas tem um único sentido de rotação, prefixado directamente na fabrica.

Controlar que a bomba eléctrica trabalhe no seu campo de prestações nominais indicado na placa; em caso contrário regular devidamente a comporta colocada no tubo de envio e/ou as pressões de eventuais pressóstatos.

Manutenção

As bombas eléctricas não necessitam de manutenções particulares. Se existe perigo de gelo, no caso de paragem prolongada da bomba, aconselha-se a esvaziar completamente o corpo bomba e os tubos - **Fig. 2** -. Antes de remeter em movimento a bomba eléctrica, controlar que a árvore não é bloqueada por incrustações ou outras causas e encher completamente de líquido o corpo bomba e o tubo de aspiração.

No caso de intervenções na máquina, fechar as tampas colocadas nos tubos de aspiração e envio e descarregar, através dos furos próprios do corpo bomba, o líquido presente na bomba eléctrica: tomar atenção às características do líquido bombeado (temperatura e pressão).

 **NOTA: Antes de qualquer intervenção de manutenção e/ou reparação tirar a alimentação eléctrica.**

Fora de Serviço

Esta tipologia de produto não necessita de procedimentos particulares para colocar fora de serviço ou para a sua eliminação. Recomenda-se portanto a observância das disposições de lei locais no que diz respeito à demolição, recuperação, reutilização, reciclagem dos materiais.

Fig. 1

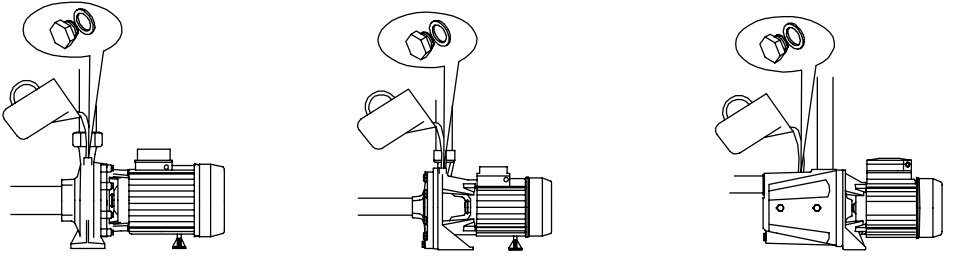


Fig. 2

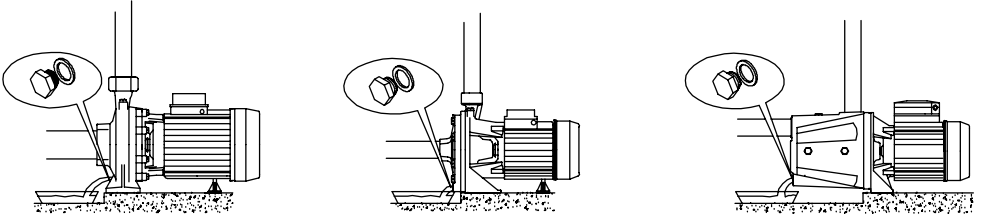


Fig. 3

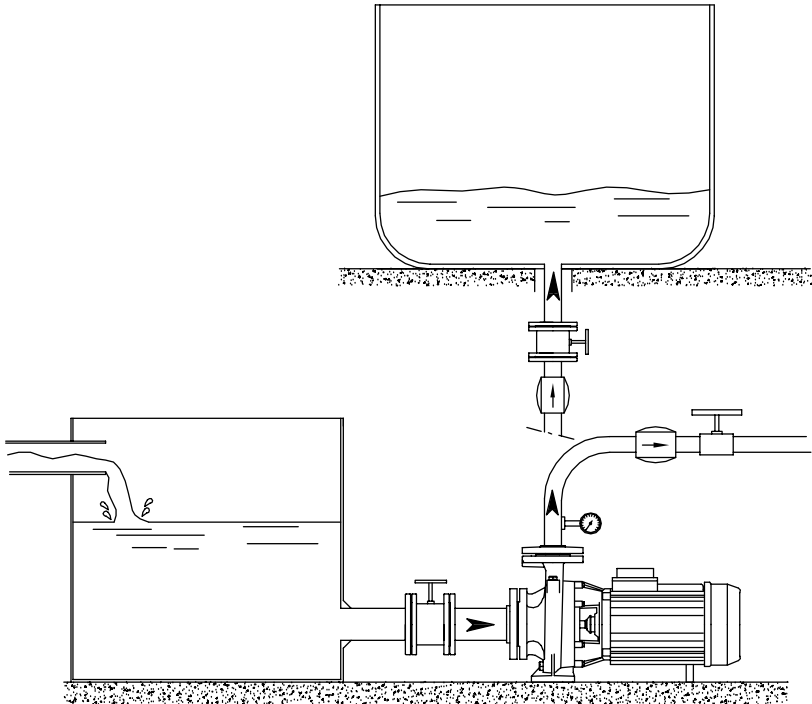


Fig. 4

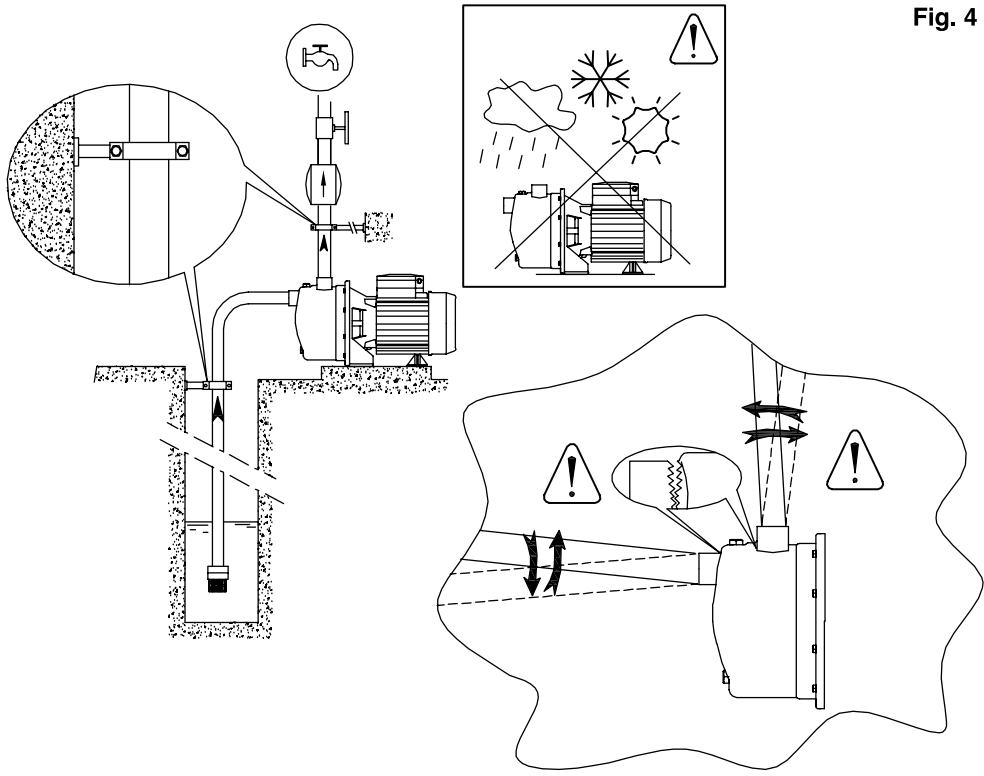


Fig. 5

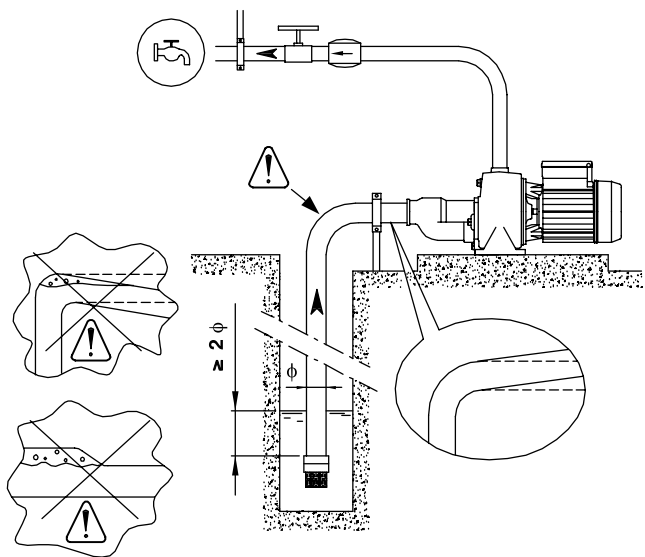


Fig. 6

