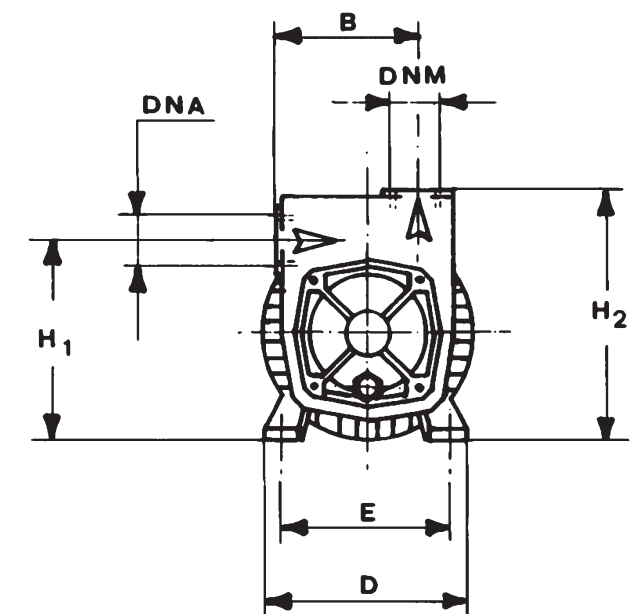
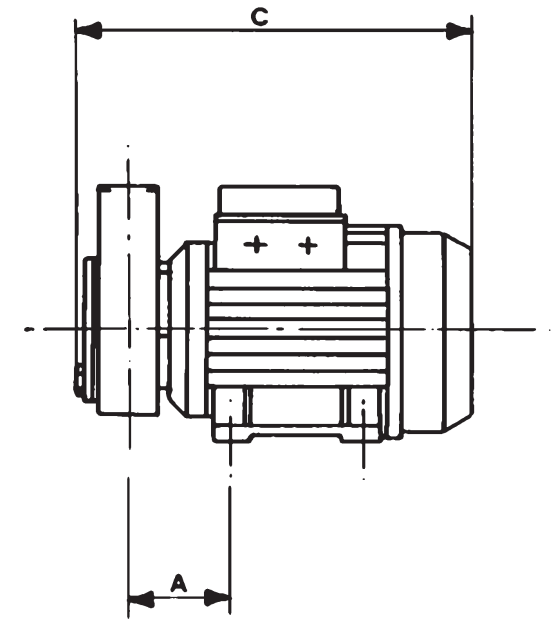
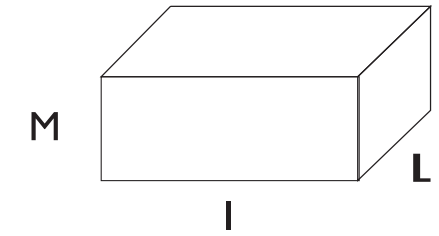


Dimensioni imballo
Dimensions d'emballage
Packing dimensions
Verpackungsmasse
Dimensiones embalaje



TIPO - TYPE	P ₂ nom.		P ₁ (kW) max.	AMPERE	Q = portata - débit - capacity - Fördermenge - caudal										
	HP	kW			1 ~	m ³ /h	0.3	0.6	1.2	1.8	2.4	2.7			
1 ~ 230 V - 50 Hz				1 ~ 1 x 230 V	l/1'	5	10	20	30	40	45	Prevalenza manometrica totale in m. C.A. Hauteur manométrique totale en m. - Total head in meters w.c. Förderhöhe m. - Altura de impulsión manométrica total en m.			
MD 75 M	0.8	0.59	1.03	5		46	41	31.5	21.5	11.5	6				

TIPO TYPE	Dimensioni mm Dimensions mm Dimensions mm Masstabelle mm Dimensiones mm						Dimensioni imballo mm Dimensions d'emballage mm Packing dimensions mm Verpackungsmasse mm Dimensiones embalaje mm						Peso Poids Weight Gewicht Peso
	A	B	C	D	E	H1	H2	DNA	DNM	I	L	M	Kg
MD 75	70	98.5	270	135	112	141	172	1"G	1"G	310	185	195	11.1