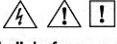



G-X-B

Manual de instrucciones

ADVERTENCIA PARA LA SEGURIDAD DE PERSONAS Y OBJETOS

Este conjunto de símbolos  asociado a las palabras "Peligro" y "Advertencia" informan de la posibilidad de peligro en caso de no respetar las siguientes indicaciones.

 **PELIGRO**
Riesgo de descarga eléctrica

Advierte de la posibilidad de descarga eléctrica en caso de no respetar dicha indicación.

 **PELIGRO**

Advierte de la posibilidad de causar lesiones o daños a personas u objetos.


 **ADVERTENCIA**

Advierte de la posibilidad de dañar la bomba y/o la instalación de la misma.

MANIPULACIÓN

 **ADVERTENCIA**

Para una correcta manipulación de la bomba, utilizar el gancho que incorpora en la parte superior de la misma.

 **PELIGRO**
Riesgo de descarga eléctrica

No utilizar nunca el cable eléctrico para transportar la bomba.

LIMITACIONES DE USO

 **ADVERTENCIA**

No utilizar la bomba con líquidos a temperaturas superiores a 40° C.

La densidad del líquido a bombear no puede superar los 1.200 kg/m³.

El líquido bombeado no puede contener partículas de diámetro superior al paso del impulsor.

PLACA DE CARACTERÍSTICAS

	CE		date	N.º	N.º de identificación
Modelo bomba	type		Kg		Peso
Tensión nominal	Vn	V	In	A	Intensidad nominal
Modelo estator	stator connect		µE		N.º de fases
Potencia nominal	Pn	kW	n'	min ⁻¹	Capacidad
Caudal nominal a máx. rendimiento	Qn	m ³ /h	Hn	m	Frecuencia
Caudal máximo	Q máx.	m ³ /h	H máx.	m	Altura nominal a máx. rendimiento
	Oper. duty S1	IP 68	Ins.cl. F		Altura máxima
	Servicio continuo	Revoluciones		Protección del motor	Protección aislamiento

NIVEL MÍNIMO DEL LÍQUIDO: La bomba puede funcionar en servicio continuo a máxima carga, siempre y cuando el estator se encuentre sumergido hasta la mitad.

PROFUNDAD MÁXIMA DE INMERSIÓN: 20 m.

La electrobomba no puede funcionar fuera de los límites indicados en las curvas de características que se detallan en el catálogo. Es muy importante tener en cuenta que para alturas inferiores a dichas características, el motor puede resultar quemado.



PELIGRO

La electrobomba no puede funcionar en ambientes con peligro de explosión, ni tampoco con líquidos explosivos.

RUIDO

La bomba no debe emitir ningún ruido dado que ésta trabaja sumergida en el pozo.

APLICACIONES

Esta serie de bombas son aptas para aguas de residuos industriales y civiles, bombeo de aguas fangosas, así como bombeo de aguas fecales.

Dicha gama está disponible en las siguientes versiones:

- **Con dispositivo de descenso:** La electrobomba se conecta automáticamente al pie de acoplamiento, el cual está compuesto por dos tubos que facilitan el descenso a la poceta.
- **Con pie soporte:** Salida para tubo flexible, asa y pie soporte.

MATERIAL	VERSIÓN G	VERSIÓN X	VERSIÓN B
Cuerpo principal	FUNDICIÓN G 25 UNI 5007	AISI 316	BRONCE B 10
Impulsor	FUNDICIÓN G 25-Ni	AISI 316	BRONCE B 10
Prensacable	FUNDICIÓN G 25 UNI 5007	AISI 316	BRONCE B 10
Cable eléctrico	Neopreno H07 RN/F	Neopreno	Neopreno
Tornillería	AISI 304	AISI 316	AISI 316

Cojinete: El cojinete está dimensionado para un funcionamiento mínimo de 10.000 horas, radial a bolas autolubrificantes sin mantenimiento.

Cierre: La bomba incorpora dos cierres mecánicos para asegurar un perfecto aislamiento entre la parte eléctrica y el líquido bombeado.

Cierre superior: CERÁMICA / GRAFITO

Cierre inferior: CARBURO DE SILICIO / CARBURO DE SILICIO

Cámara de aceite: El aceite lubrica y enfría el cierre mecánico y se emulsiona en contacto con el agua.

INSTALACIÓN

NORMAS DE SEGURIDAD

Para prevenir cualquier riesgo en la manipulación o instalación de la bomba, es necesario seguir los siguientes consejos:



PELIGRO

- Utilizar un cinturón y una cuerda de seguridad y, en el caso de ser necesario, una máscara antigás. No ignorar el peligro de inundaciones.

- Asegurarse que existe cantidad suficiente de oxígeno en el pozo y que no hay presencia de gases tóxicos.
- Controlar el riesgo de explosiones antes de utilizar un equipo de soldadura eléctrico.
- No ignorar el peligro para la salud y tener en cuenta las normas de higiene.
- Prestar atención al riesgo de consumo eléctrico.
- Asegurarse que el soporte de suspensión esté en buenas condiciones.
- Prever un compartimento donde la bomba pueda trabajar en buenas condiciones.
- Asegurarse de tener una buena ventilación.
- Utilizar casco, gafas de seguridad y calzado idóneo para la manipulación de la bomba.
- Toda persona que trabaje en las estaciones de bombeo debe estar debidamente vacunada contra cualquier enfermedad cuyo agente transmisor sean las aguas residuales.
- No introducir nunca el dedo en la boca de aspiración de la bomba pues existe el riesgo de producirse algún corte con la turbina. Antes de manipular la bomba, se recomienda parar y desconectar la corriente eléctrica.

La bomba está ideada para ser utilizada con líquidos que pueden ser perjudiciales para la salud. Para prevenir cualquier daño en los ojos y en la piel, se deben tener en cuenta las siguientes normas:

- Utilizar siempre gafas protectoras y guantes de goma.
- Enjuagar bien la bomba con agua a presión antes de manipularla.
- Enjuagar los diversos componentes de la bomba con agua limpia, después de ser desmontada.
- Colocar un trapo al lado del tornillo de la cámara de aceite en el momento de aflojarlo. Esto evitará cualquier salpicadura en los ojos o en la piel, dado que puede existir presión en la cámara de la bomba a causa de las infiltraciones del líquido bombeado.

Actuar del siguiente modo en caso de alguna salpicadura con el líquido bombeado:

En los ojos:

- Enjuagar inmediatamente con agua durante 15 minutos manteniendo los ojos bien abiertos. Visitar inmediatamente a un oculista.

En la piel:

- Enjuagar bien la piel con agua y jabón y, en el caso de ser necesario, dirigirse al centro médico más cercano.

SEGUIR LAS REGLAS DE HIGIENE Y SEGURIDAD Y LAS NORMATIVAS VIGENTES.

UTILLAJE DE SUJECIÓN

Para el descenso y sujeción de la bomba es necesario un utillaje apropiado. Este debe poder aguantar la bomba e introducirla en la poceta sin tener que hacer ningún tipo de reajuste. La distancia mínima entre el soporte de sujeción y el registro / pavimento deberá ser de 0,8 m., para poder sacar la bomba de la poceta. Un utillaje de sujeción sobredimensionado puede causar daños a la bomba, ésta puede empotrarse durante la operación de descenso y sujeción.

Asegurarse que el utillaje de sujeción sea seguro.



PELIGRO

¡ATENCIÓN! Mantenerse lejos de la carga en suspensión.

CONEXIÓN ELÉCTRICA

La conexión debe ser efectuada por personal calificado, siempre siguiendo la normativa vigente.



PELIGRO

Riesgo de descarga eléctrica

En caso de tener que sustituir el cable eléctrico, por razones de seguridad, el conductor de tierra (amarillo-verde) tendrá que ser 50 mm. más largo que los conductores de fase. Si se desconecta accidentalmente el cable eléctrico, el terminal de tierra tendrá que ser el último en desconectarse.

El cuadro de conexiones y control no podrá estar nunca instalado en la poceta.

Recordar que la corriente absorbida en el momento de arranque puede ser 6 veces superior a la corriente nominal. Asegurarse que los elementos de protección sean los adecuados.



ADVERTENCIA

El empalme del cable eléctrico deberá ser totalmente hermético.

Verificar que la tensión y la frecuencia de la red corresponden a la de la electrobomba.

La tensión de alimentación debe ser la misma que la indicada en la placa de características, con una tolerancia del 5%. Controlar siempre que la corriente absorbida corresponda a la electrobomba.

Controlar que el ajuste del relé térmico de protección no sea superior al valor indicado en la placa.

MOTOR ELÉCTRICO

Motor asincrónico con rotor en cortacircuito para corriente alterna trifásica. El motor está pensado para funcionar de forma continua o en intermitencia, con un máximo de 15 arranques por hora de forma regular. El estator está bobinado con un aislamiento de clase F (155°).

El motor está protegido para funcionar con un desequilibrio de tensión entre fases de un 2% (según normativa IEC 34-1).

SENTIDO DE GIRO

El control del sentido de giro de un motor debe hacerse de una forma muy minuciosa antes de poner la electrobomba en funcionamiento.



ADVERTENCIA

Un error en el sentido de giro puede disminuir el caudal al mismo tiempo que puede provocar daños en la bomba.

Un sentido de giro correcto provoca un contragolpe en sentido antihorario, siempre mirando la bomba por el lado del prensacables. En caso de un sentido de giro incorrecto cambiar 2 de los 3 cables de la fase en la caja de conexiones del cuadro eléctrico.



PELIGRO

Riesgo de descarga eléctrica

ESTÁ TOTALMENTE PROHIBIDO TRANSPORTAR O SOSTENER LA BOMBA POR EL CABLE ELÉCTRICO.

Asegurarse que el cable de alimentación de la bomba no está dañado. Si es así, sustituirlo inmediatamente.



ADVERTENCIA

¡ATENCIÓN! La parte superior del cable no puede estar sumergida, sino que debe estar debidamente montado y sujeto sobre el nivel máximo del líquido para evitar que el agua pueda penetrar a través del mismo al motor.

CUADRO ELÉCTRICO



PELIGRO

Riesgo de descarga eléctrica

ESTÁ TOTALMENTE PROHIBIDO CONECTAR LA BOMBA DIRECTAMENTE. SE DEBE CONECTAR EL CABLE ELÉCTRICO A UN CUADRO DE PROTECCIÓN TÉRMICA.

Este cuadro de protección permitirá el funcionamiento de la bomba de forma manual o de forma automática. Dicho cuadro debe llevar un sistema de desconexión por baja tensión, un sistema para el control de nivel y un sistema de alarma por funcionamiento incorrecto.

El cuadro de protección puede fabricarse según pedido.

SISTEMA AUTOMÁTICO

El funcionamiento automático de la bomba se consigue mediante dos interruptores de nivel, utilizando un interruptor de un sólo contacto (marcha / paro).

El sistema se instalará en un lugar apropiado para su correcto funcionamiento, pudiendo sujetarse en la boca de acceso de la bomba.

En caso de instalar más de una bomba en la poceta, prever el funcionamiento alternativo de las bombas.

La regulación del sistema automático se consigue regulando los interruptores de nivel, subiendo o bajando el nivel de los mismos. El interruptor de marcha debe estar fijado en una cota inferior a la entrada del líquido. El interruptor de paro debe instalarse de forma que en la bomba no pueda entrar aire. Mediante otro interruptor de nivel (situado a 10 cm por encima del interruptor de marcha) es posible instalar una alarma (luz intermitente o sirena).



ADVERTENCIA

La diferencia entre la marcha y el paro de la bomba no puede permitir más de 15 maniobras por hora.

Para un correcto funcionamiento es necesario controlar que los interruptores de nivel funcionen libremente, lejos de las paredes de la poceta y de cualquier otro obstáculo. No deben descansar en el fondo de la poceta ni en la salida del líquido de entrada. El regulador de nivel tendrá que inspeccionarse periódicamente para eliminar cualquier sustancia que se incruste en el mismo, dado que puede impedir su correcto funcionamiento.

INSPECCIÓN



PELIGRO

¡ATENCIÓN! No introducir en ningún caso los dedos en la boca de aspiración de la bomba a fin de evitar cualquier riesgo de contacto con el impulsor. Para tal propósito, se advierte que la bomba puede pararse y ponerse en funcionamiento automáticamente rearmándose la protección térmica o el interruptor de nivel. Para mayor seguridad desconectar la bomba de la red eléctrica.

El control periódico de la bomba garantiza un mejor y más duradero funcionamiento. La bomba debe ser inspeccionada cada 2.000 horas de trabajo o, al menos, una vez al año. En caso de trabajar en condiciones muy extremas, las inspecciones deben ser mucho más frecuentes. Es necesario comprobar el aceite. En condiciones normales, es preciso revisar la bomba en el taller cada 3 años.

CAMBIO DE ACEITE

El llenado de la cámara de aceite ya viene de fábrica. En el caso que entre agua en la cámara de aceite y éste se emulsione, proceder inmediatamente al cambio del mismo. Una vez la bomba se encuentra fuera de la poceta se aconseja proceder al cambio del aceite en el taller.



PELIGRO

¡ATENCIÓN! En caso de entrada de agua por los cierres mecánicos, la cámara de aceite puede quedar en presión. Para prevenir cualquier salpicadura es necesario tener un trapo entorno al tapón para cuando se afoje, sacando todo el aceite de la cámara y llenándolo de nuevo con la cantidad necesaria. Cambiar siempre la arandela que incorpora el tapón de llenado de aceite.

Si la entrada de agua en la cámara de aceite es muy evidente y el aceite está muy emulsionado será necesario sustituir el cierre mecánico de la parte inferior.

LIMPIEZA

Si la bomba está impregnada de sólidos es necesario limpiarla con agua para evitar cualquier tipo de incrustación. Se aconseja controlar periódicamente el funcionamiento del interruptor de nivel, especialmente en instalaciones fijas. Accionando el conmutador a la posición manual se evacua el líquido de la poceta. Si se encuentran incrustaciones en el interruptor de nivel es necesario eliminarlas. Una vez la poceta esté totalmente seca es necesario limpiarla con agua, controlando que el sistema automático funcione correctamente.

CONTROL

EN CASO DE QUE LA BOMBA FUNCIONE PERO EL CAUDAL SEA ESCASO O NULO, TENER EN CUENTA:

- El sentido de giro de la misma. Verificar "el sentido de rotación".
- Que la válvula esté abierta o en buenas condiciones.
- Que la tubería, el impulsor, la aspiración y la rejilla no estén obturados.
- Que la turbina gire libremente.
- Que el caudal no tenga oscilaciones.
- Que la tubería no tenga pérdidas.



ADVERTENCIA

NO INSISTIR CON EL ARRANQUE DE LA BOMBA SI LA PROTECCIÓN TÉRMICA SE DESCONECTA.

ACOPLAMIENTO AUTOMÁTICO CON GUÍA DE DESCENSO

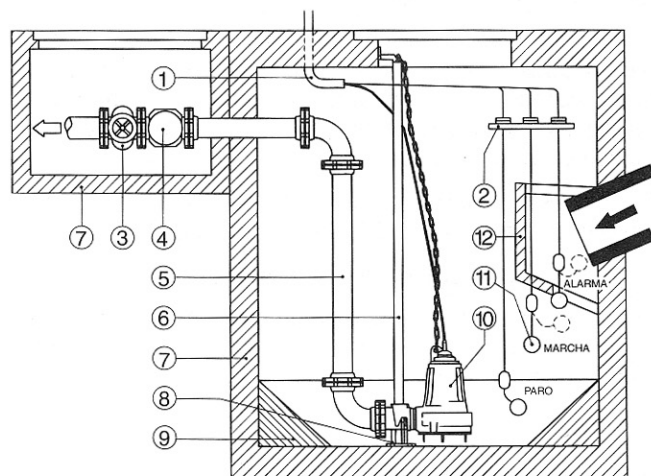
El sistema automático de descenso facilita la rápida intervención de la bomba. El pie de acoplamiento va fijado en el fondo de la poceta junto con la tubería de impulsión; dos tubos guía son los que facilitan el descenso de la bomba. El propio peso de la bomba es quien mantiene a la misma en su correcta posición. La bomba se sujetará en la poceta mediante una cadena.

MONTAJE

1. Fijar la abrazadera superior del tubo guía en el centro de la pared de la boca de acceso. La tubería de impulsión se instalará al lado de los tubos de descenso quedando los mismos en posición totalmente vertical.

2. Posicionar el pie de acoplamiento en el fondo de la poceta de manera que los tubos guía queden alineados con la abrazadera que se ha instalado anteriormente. Marcar los agujeros que lleva el pie para su fijación y proceder a su sujeción en el fondo de la poceta. Instalar los tubos guía en su correcto alojamiento y proceder a su fijación.
3. En pocetas profundas es necesaria la sujeción de los tubos guía en una posición intermedia.
4. Insertar los tubos guía en los cónicos que lleva el pie de acoplamiento previstos para tal fin. Controlar la verticalidad de los mismos.
5. Fijar definitivamente el pie con arandelas y tornillos para esta finalidad, asimismo fijar la abrazadera que va en la parte superior de los tubos guía.
6. Instalar la tubería de impulsión con juntas y tornillos al pie de acoplamiento.
7. Instalar la junta de cierre "U" de la contrabrida al acoplamiento. Fijar la contrabrida a la salida de la bomba mediante tornillos.
8. Para el descenso de la bomba instalar una cadena en el gancho que incorpora la misma para tal fin.
9. Instalar la contrabrida en los tubos de descenso y descender la bomba al fondo de la poceta. La bomba cuando llega al fondo por su propio peso, se coloca automáticamente en su sitio.
10. Sujetar la cadena y el cable eléctrico en la brida de la parte superior. Asegurarse que el cable eléctrico no quede prensado de manera que no pueda romperse.

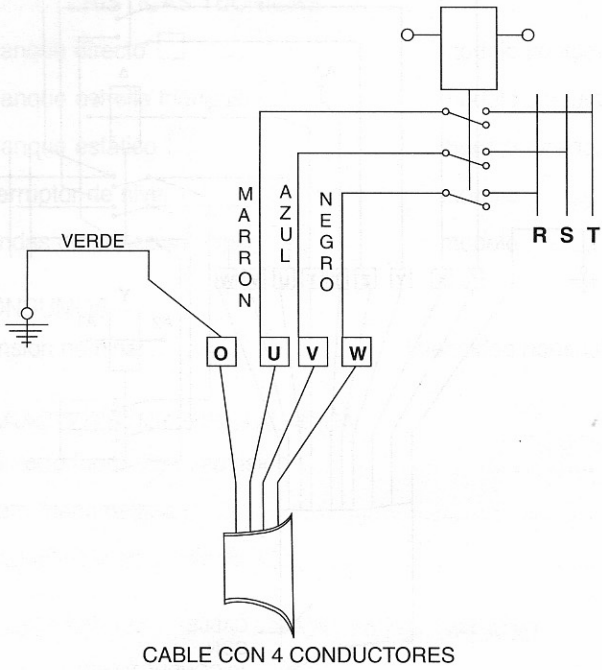
INSTALACIÓN CON PIE DE ACOPLAMIENTO



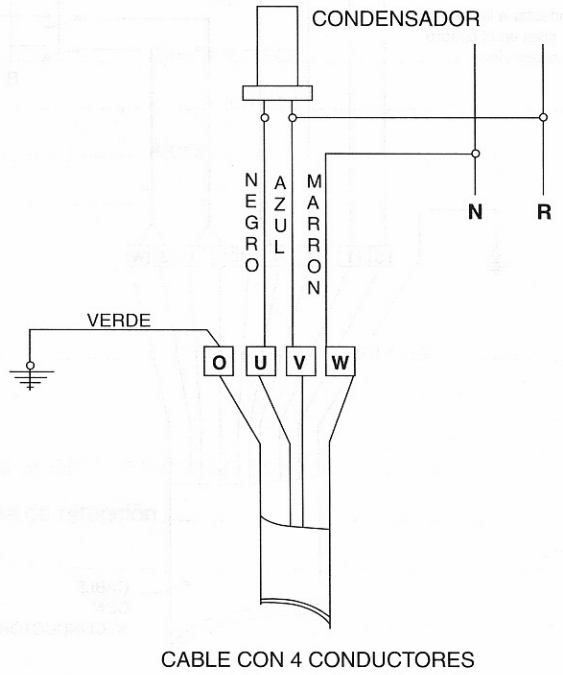
POS.	DESCRIPCIÓN
1	Tubo protección del cable de alimentación
2	Guía de regulación
3	Válvula de compuerta
4	Válvula de retención
5	Tubería de impulsión
6	Tubería guía
7	Poceta
8	Pie de acoplamiento
9	Arista de cemento
10	Bomba sumergible
11	Regulador de nivel
12	Pared divisoria

ESQUEMAS DE CONEXIÓN ELÉCTRICA

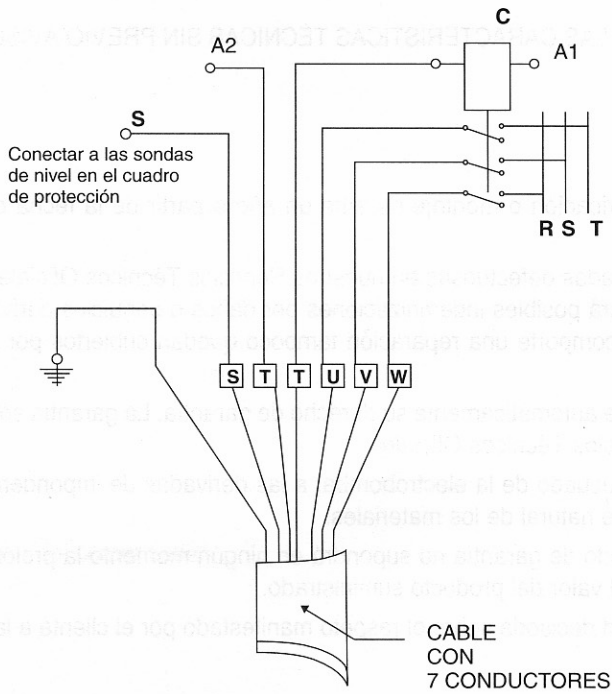
TRIFÁSICA 230/400V - 50 Hz



MONOFÁSICA 230 V - 50 Hz



CONEXIÓN DIRECTA



**TRIFÁSICA
CONEXIÓN DIRECTA**

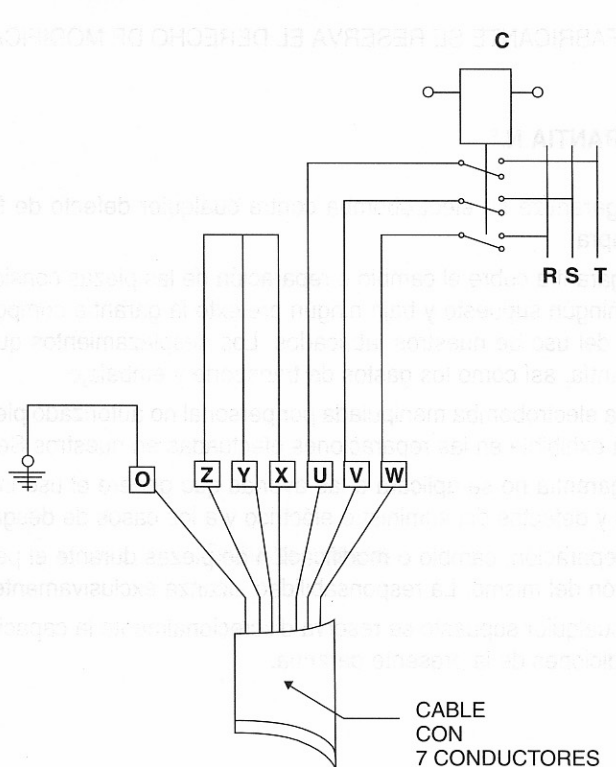


fig. 1

U: LÍNEA
V: LÍNEA
W: LÍNEA
TT: PROTECCIÓN TÉRMICA (conectar a la bobina contactor)
S: SONDA DE CONTROL DE NIVEL DE AGUA EN CÁMARA DE ACEITE

ARRANQUE DIRECTO

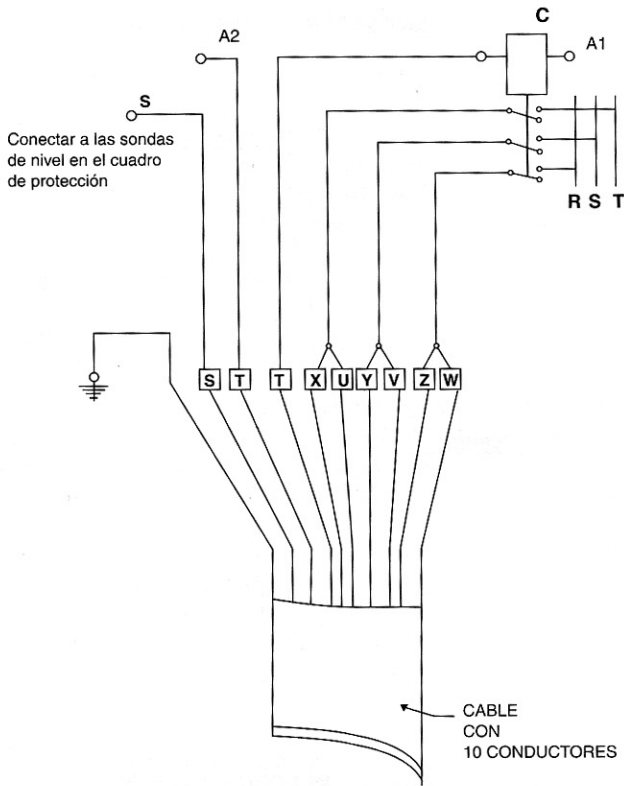


fig. 1

XU: LÍNEA 400 V.
YV: LÍNEA 400 V.
ZW: LÍNEA 400 V.
TT: PROTECCIÓN TÉRMICA (conectar a la bobina contactor)
S: SONDA DE CONTROL DE NIVEL DE AGUA EN CÁMARA DE ACEITE

CONEXIÓN ESTRELLA TRIÁNGULO

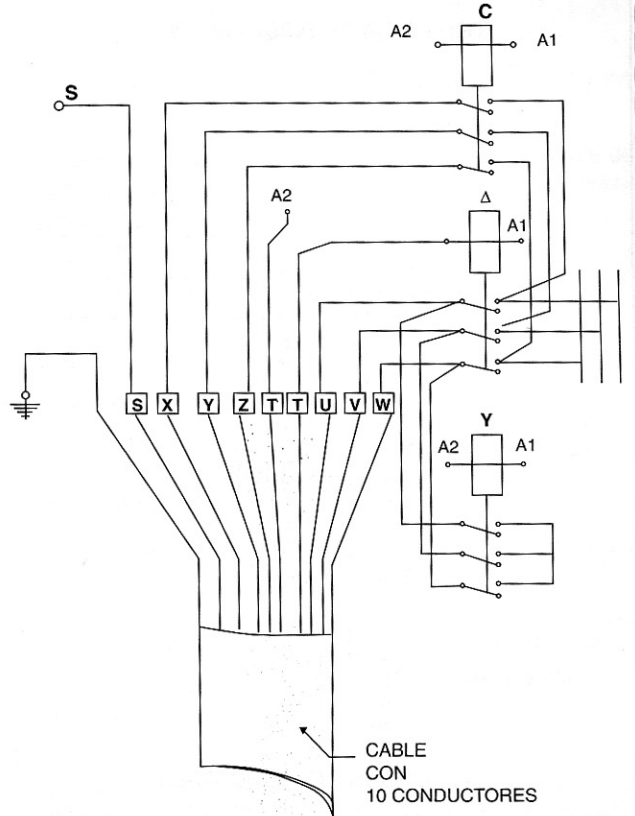


fig. 2

XYZ: LÍNEA 400 V.
UVW: LÍNEA 400 V.
TT: PROTECCIÓN TÉRMICA (conectar a la bobina contactor)
S: SONDA DE CONTROL DE NIVEL DE AGUA EN CÁMARA DE ACEITE

EL FABRICANTE SE RESERVA EL DERECHO DE MODIFICAR LAS CARACTERÍSTICAS TÉCNICAS SIN PREVIO AVISO.

GARANTIA N.º

Se garantiza su electrobomba contra cualquier defecto de fabricación o montaje durante un año a partir de la fecha de compra.

La garantía cubre el cambio o reparación de las piezas consideradas defectuosas en nuestros Servicios Técnicos Oficiales. En ningún supuesto y bajo ningún pretexto la garantía comportará posibles indemnizaciones por daños o perjuicios derivados del uso de nuestros fabricados. Los desplazamientos que comporte una reparación tampoco quedan cubiertos por la garantía, así como los gastos de transporte y embalaje.

Toda electrobomba manipulada por personal no autorizado pierde automáticamente su derecho de garantía. La garantía sólo será exhibible en las reparaciones efectuadas en nuestros Servicios Técnicos Oficiales.

La garantía no se aplicará a las averías que genere el uso inadecuado de la electrobomba, a las derivadas de imponderables y defectos del suministro eléctrico y a los casos de desgaste natural de los materiales.

La reparación, cambio o modificación de piezas durante el período de garantía no supondrá en ningún momento la prolongación del mismo. La responsabilidad alcanza exclusivamente el valor del producto suministrado.

En cualquier supuesto se reserva discrecionalmente la capacidad decisoria sobre el respeto manifestado por el cliente a las condiciones de la presente garantía.

A CUMPLIMENTAR POR EL INSTALADOR

Nombre cliente:..... Nombre instalador:.....

N.º carnet instalador:..... Modelo bomba:

Instalación fija

Instalación con pie de acoplamiento

CARACTERÍSTICAS TÉCNICAS

Arranque directo

modelo contactor..... Ajuste térmico

Arranque estrella triángulo

modelo contactor..... Ajuste térmico

Arranque estático

modelo arranque..... Ajuste

Interruptor de nivel

modelo

Sondas de protección motor

modelo

CONSUMOS

Tensión nominal Intensidad nominal..... Intensidad de arranque

CARACTERÍSTICAS INSTALACIÓN

Diámetro tubería de impulsión Metros recorrido tubería de impulsión.....

Altura manométrica Válvula de retención.....

Dimensiones de la poceta

CARACTERÍSTICAS DEL PRODUCTO BOMBEADO

Temperatura del líquido.....

Aguas fecales Aguas pluviales Agua de mar Productos químicos Tipo de producto

DIBUJO DE LA INSTALACIÓN

Sello del comerciante

Fecha de compra: