

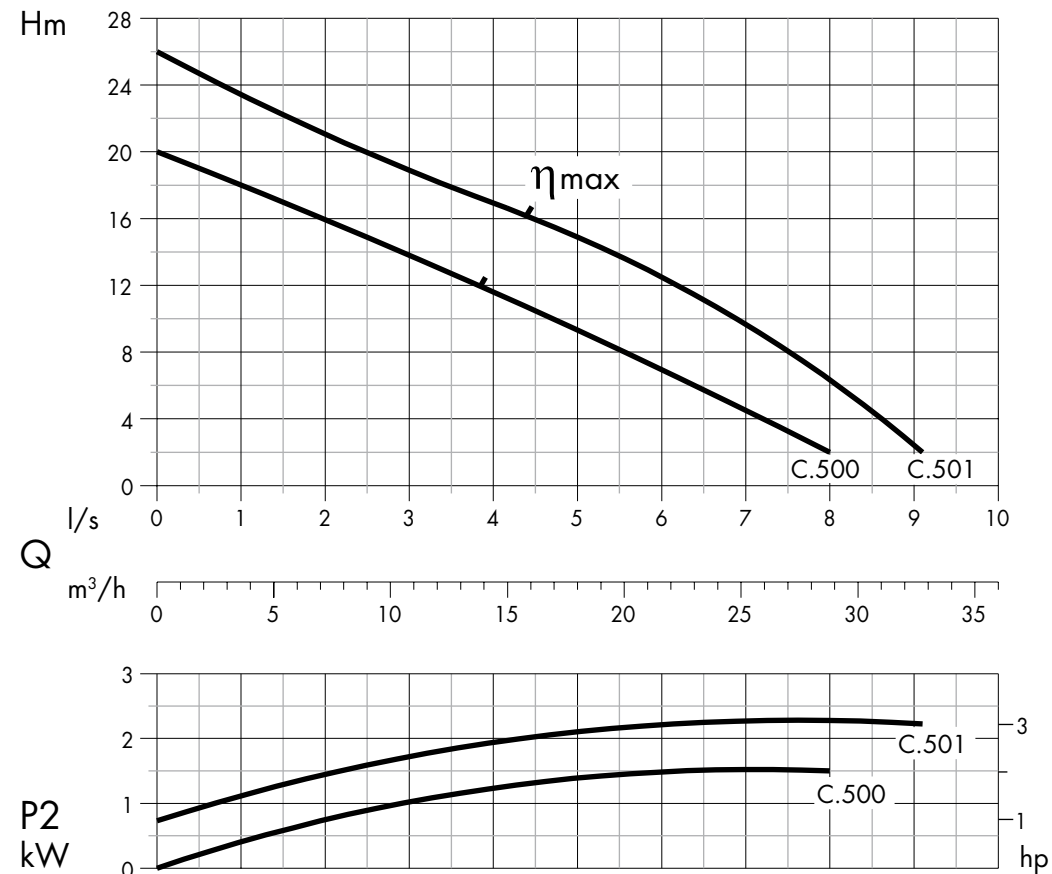


Girante - Impeller  
BICANALE  
TWIN CHANNEL



Passaggio corpi solidi  
Free passage  
Ø 16 mm

DN G 2"- 2850 1/min



- Applicazioni**  
Elettropompa sommersibile con alta prevalenza. Per il convogliamento di acque nere grigliate, acque nere chiarificate meccanicamente, acque meteoriche.
- Motore**  
Motore asincrono a 2 poli con rotore a gabbia di scoiattolo. Isolamento Statore: Classe F = 155°C. Grado Protezione: IP 68
- Tenute**  
Tenuta lato motore: Ceramica/Graffite Ø20  
Tenuta lato girante: Carburo di silicio+Viton Ø20
- Direttive, Normative, Tolleranze**  
Curve secondo ISO 9906 livello 2

- Applications**  
Submersible electric motor pump for high head operations. For pumping of dirty waters from gratings, mechanically clarified dirty waters, rain waters.
- Motor**  
Asynchronous electric 2 poles motor with squirrel-cage rotor. Stator Insulation: F = 155°C. Protection class: IP 68
- Seals**  
Seal type applied to the motor side: Carbon/Ceramic Ø20  
Seal type applied to the wet end side: Silicon-Carbide+Viton Ø20
- Directives, Norms, Tolerances**  
Curves as per ISO 9906, Grade 2

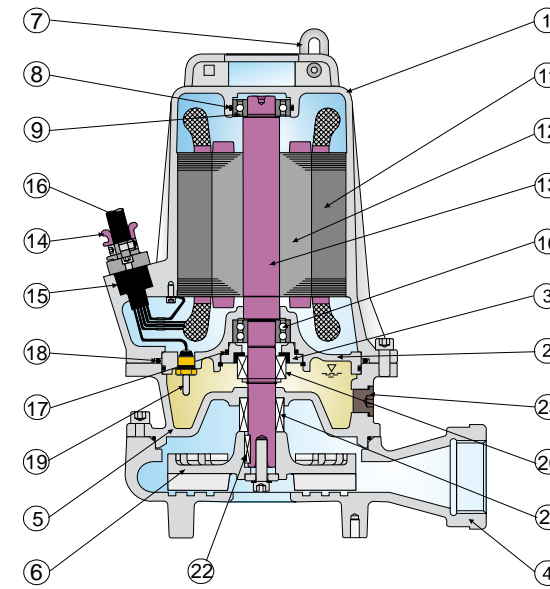
Dati Tecnici - Specifications

Tipo - Type	Q	I/s	1	2	3	4	5	6	7	8	9
		I/m	60	120	180	240	300	360	420	480	540
		m³/h	3,6	7,2	10,8	14,4	18	21,6	25,2	28,8	32,4
HT 50/2 C. 500	H m	18	16	14	11,9	9,0	7,0	4,5	2,0		
HT 50/2 C. 501		23,5	21	19	17	15	12,5	10	6,0	2,0	

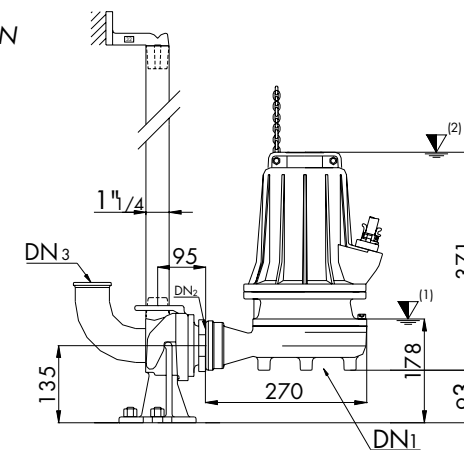
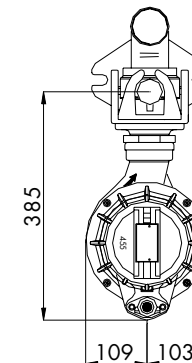
Tipo - Type	Mandata Delivery	kW		Hp	R.p.m. 1/min	Poli Poles	Hz	A			
		P1	P2					1 ~		cos φ	
								230 V	400 V		
HT 50/2 C. 500	Dn2 - G 2"	2,2	1,5	2	2850	2	50	11	40	3,75	0,86
HT 50/2 C. 501		3	2,2	3	2850	2	50			5,2	0,84

HT 50/2 C. 500-501

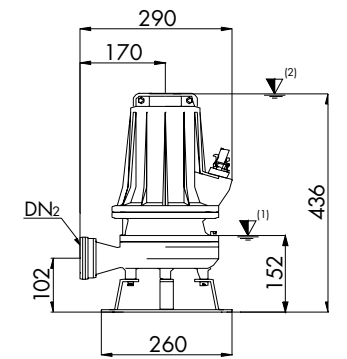


Descrizione Description	Materiali Materials
1 Cassa motore - Motor casing	Ghisa G25 - Cast iron G25
2 Porta cuscinetto - Bearing support	
3 Ghiera blocca cuscinetto Bearing locking ring	
4 Corpo pompa - Pump casing	Acciaio inox Aisi 416 - Stainless steel Aisi 416
5 Porta motore - Motor support	
6 Girante - Impeller	Gomma nitrilica - Nitrilic rubber
7 Anello catena - Chain ring	
8 O' Ring - O' Ring	Acciaio inox Aisi 420 - Stainless steel Aisi 420
9 Cuscinetto superiore - Upper ball bearing	
10 Cuscinetto inferiore - Lower ball bearing	Ghisa G25 - Cast iron G25
11 Statore - Stator	
12 Rotore - Rotor	Gomma nitrilica - Nitrilic rubber
13 Albero motore - Motor shaft	
14 Pressacavo - Cable clamp	Gomma nitrilica - Nitrilic rubber
15 Passacavo - (Cable) Grommet	
16 Cavo alimentazione - Net supply cable	H07RN8F
17 O' Ring - O' Ring	
18 O' Ring - O' Ring	Gomma nitrilica - Nitrilic rubber
19 Sensore umidità - Conductivity seal sensor	
20 Tenuta meccanica superiore Upper mechanical seal	Ceramica/Graffite - Carbon/Ceramic
21 Tenuta meccanica inf. - Lower mech. seal	
22 Chiavetta - Key	Acciaio inox Aisi 304 - Stainless steel Aisi 304
23 Tappo olio - Oil plug	
Viteria - Bolts	Acciaio inox Aisi 304 - Stainless steel Aisi 304

INSTALLAZIONE FISSA  
STATIONARY INSTALLATION



INSTALLAZIONE MOBILE  
MOBILE INSTALLATION



- (1) Punto inferiore d'arresto nel caso di funzionamento automatico. Lowest shut-off point for automatic operation
- (2) Sommergenza inferiore minima nel caso di funzionamento continuo. Minimum submersion for continuous operation

TIPO - TYPE	DN1	DN2	OPTIONAL	
HT 50/2 C. 500	Ø 45	2"		
HT 50/2 C. 501				

TIPO - TYPE	CAVO - CABLE	SONDE - SENSOR	TENUTE - SEALS	CUSCINETTI - BEARINGS
HT 50/2 C. 500	1 ~ 230 V	3 ~ 400 V		
HT 50/2 C. 501	(1) 7x1,5 Ø 15 Pannello di controllo Control panel	(1) 7x1,5 Ø 15 Avv. Diretto Con terminali liberi D.O.L. With free terminals		
		MT	SI YES	SI YES
		10	AR 20	MG1S20/20-G26
			6204 2Z	3204 2Z

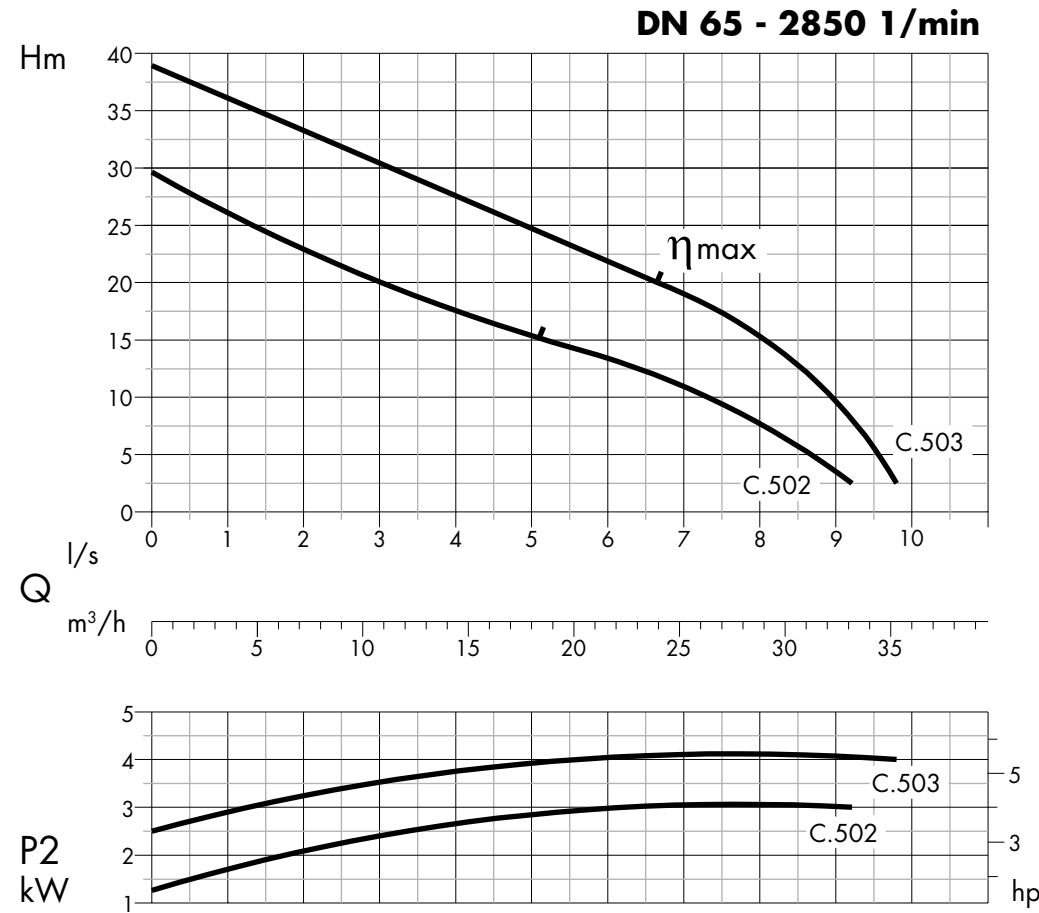
TIPO - TYPE	X	Y	Z	Kg
HT 50/2 C. 500	295	460	310	35
HT 50/2 C. 501	295	460	310	36



Girante - Impeller  
QUADRICANALE  
FOUR CHANNEL



Passaggio corpi solidi  
Free passage  
Ø 10 mm



**Applicazioni**

Elettropompa sommergibile con alta prevalenza.  
Per il convogliamento di acque nere grigliate, acque nere chiarificate meccanicamente, acque meteoriche.

**Motore**

Motore asincrono a 2 poli con rotore a gabbia di scoiattolo.  
Isolamento Statore: Classe F = 155°C  
Grado Protezione: IP 68

**Tenute**

Tenuta lato motore: Ceramica/Graffite Ø 25  
Tenuta lato girante: Carbuo di silicio+Viton Ø25

**Direttive, Normative, Tolleranze**

Curve secondo ISO 9906 livello 2

**Applications**

Submersible electric motor pump for high head operations.  
For pumping of dirty waters from gratings, mechanically clarified dirty waters, rain waters.

**Motor**

Asynchronous electric 2 poles motor with squirrel-cage rotor.  
Stator Insulation: F = 155 °C  
Protection class: IP 68

**Seals**

Seal type applied to the motor side: Carbon/Ceramic Ø25  
Seal type applied to the wet end side: Silicon-Carbide+Viton Ø25

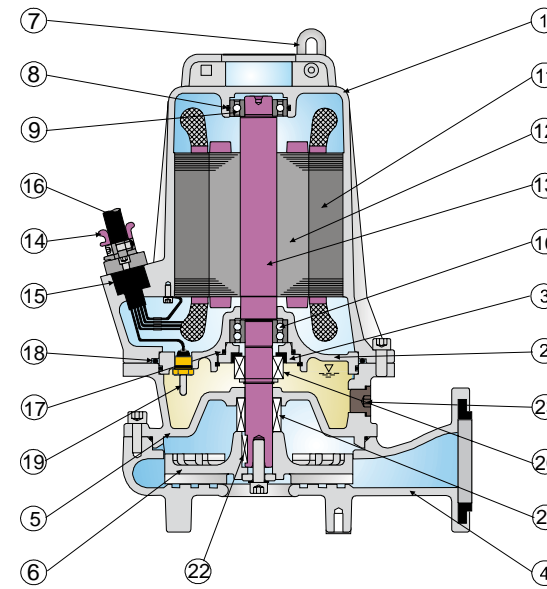
**Directives, Norms, Tolerances**

Curves as per ISO 9906, Grade 2

**Dati Tecnici - Specifications**

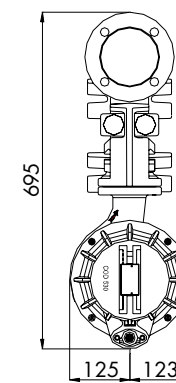
Tipo - Type	Q	Flow (Q)										
		l/s	1	2	3	4	5	6	7	8	9	9,5
		l/m	60	120	180	240	300	360	420	480	540	570
		m³/h	3,6	7,2	10,8	14,4	18	21,6	25,2	28,8	32,4	34,2
HT 65/2 C. 502	H m		26,5	22,5	20	17,5	15	13	11	7,5	3,0	
HT 65/2 C. 503			36,5	33	30	27,5	25	22	19,5	15	10	5,0
Tipo - Type	Mandata Delivery	kW			R.p.m.	Poli Poles	A	Hz	cos φ			
		P1	P2	Hp								
		400V 3 ~			1/min							
HT 65/2 C. 502	Dn2 - 65	4,1	3	4	2850	2	7,4	50	0,84			
HT 65/2 C. 503		5,1	4	5,5	2850	2	8,8	50	0,86			

HT 65/2 C. 502-503

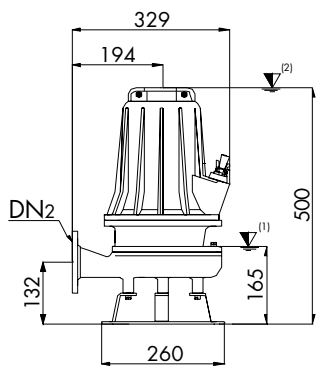


Descrizione Description	Materiali Materials
1 Cassa motore - Motor casing	Ghisa G25 - Cast iron G25
2 Porta cuscinetto - Bearing support	
3 Ghiera blocca cuscinetto - Bearing locking ring	
4 Corpo pompa - Pump casing	
5 Porta motore - Motor support	Acciaio inox Aisi 416 - Stainless steel Aisi 416
6 Girante - Impeller	
7 Anello catena - Chain ring	Gomma nitrilica - Nitrilic rubber
8 O' Ring - O' Ring	
9 Cuscinetto superiore - Upper ball bearing	Acciaio inox Aisi 420 - Stainless steel Aisi 420
10 Cuscinetto inferiore - Lower ball bearing	
11 Statore - Stator	Ghisa G25 - Cast iron G25
12 Rotore - Rotor	
13 Albero motore - Motor shaft	Ghisa G25 - Cast iron G25
14 Pressacavo - Cable clamp	
15 Passacavo - (Cable) Grommet	Gomma nitrilica - Nitrilic rubber
16 Cavo alimentazione - Net supply cable	
17 O' Ring - O' Ring	Gomma nitrilica - Nitrilic rubber
18 O' Ring - O' Ring	
19 Sensore umidità - Conductivity seal sensor	Ceramica/Graffite - Carbon/Ceramic
20 Tenuta meccanica superiore - Upper mechanical seal	
21 Tenuta meccanica inf. - Lower mech. seal	Carbuo di silicio + viton - Silicon carbide + viton
22 Chiavetta - Key	Acciaio inox Aisi 304 - Stainless steel Aisi 304
23 Tappo olio - Oil plug	Acciaio inox Aisi 416 - Stainless steel Aisi 416
Viteria - Bolts	Acciaio inox Aisi 304 - Stainless steel Aisi 304

INSTALLAZIONE FISSA  
STATIONARY INSTALLATION



INSTALLAZIONE MOBILE  
MOBILE INSTALLATION



- (1) Punto inferiore d'arresto nel caso di funzionamento automatico  
Lowest shut-off point for automatic operation
- (2) Sommergenza inferiore minima nel caso di funzionamento continuo  
Minimum submersion for continuous operation

TIPO - TYPE	DN1	DN2/3	A	B	FORI - HOLES		OPTIONAL		
HT 65/2 C. 502 HT 65/2 C. 503	65	65	130	160	N°	Ø			
					4	14	P4 DN 65	B4 DN 65	DN 65

TIPO - TYPE	CAVO - CABLE	SONDE - SENSOR	TENUTE - SEALS	CUSCINETTI - BEARINGS
HT 65/2 C. 502 HT 65/2 C. 503	3 ~ 400 V (1) 7x1,5 Ø 15 Avv. Diretto / Con terminali liberi D.O.L. / With free terminals	MT 10 Sonda termica Thermal probe Sonda di conduttività Conductivity probe	SI YES SI YES SUP./UPPER INF./LOWER AR 25 MG1S25-G26	SI YES SI YES SUP./UPPER INF./LOWER 6205 2Z 3205 2Z

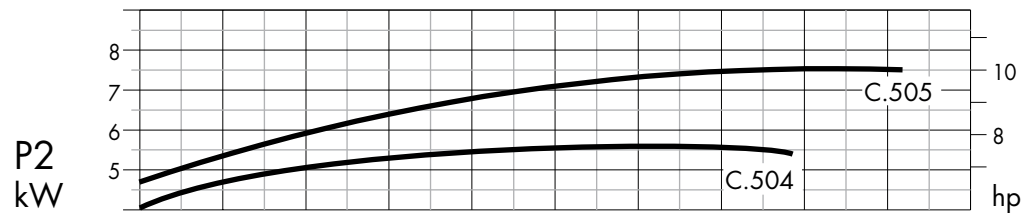
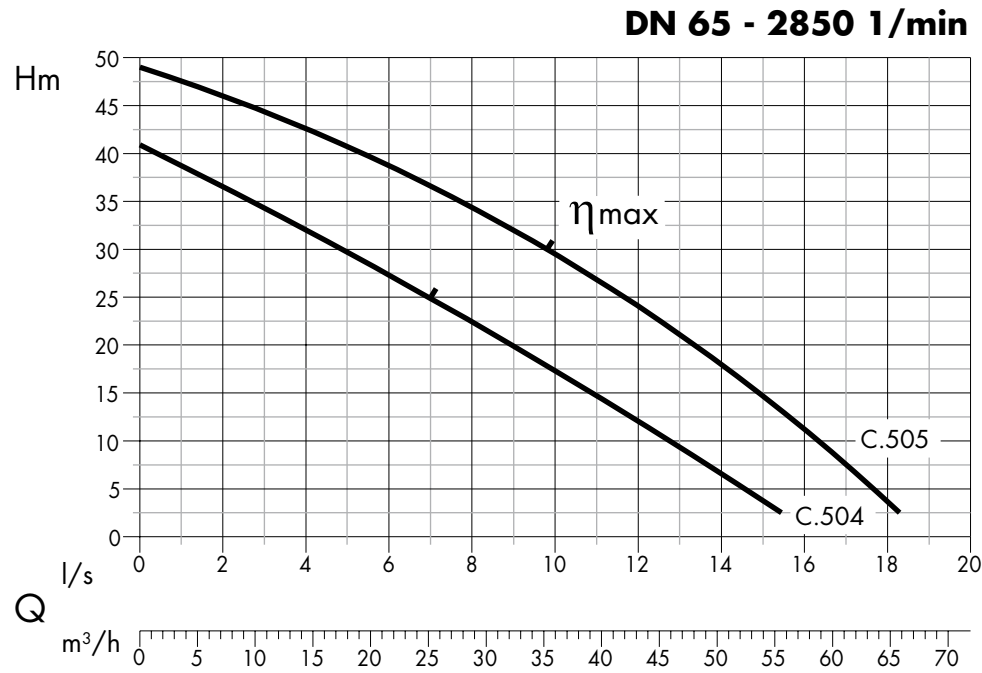
TIPO - TYPE	X	Y	Z	Kg
HT 65/2 C. 502	355	580	420	54
HT 65/2 C. 503	355	580	420	54,5



Girante - Impeller  
QUADRICANALE  
FOUR CHANNEL



Passaggio corpi solidi  
Free passage  
Ø 10 mm



**Applicazioni**

Elettropompa sommergibile con alta prevalenza.  
Per il convogliamento di acque nere grigliate, acque nere chiarificate meccanicamente, acque meteoriche.

**Motore**

Motore asincrono a 2 poli con rotore a gabbia di scoiattolo.  
Isolamento Statore: Classe F = 155°C  
Grado Protezione: IP 68

**Tenute**

Tenuta lato motore: Ceramica/Graffite Ø30  
Tenuta lato girante: Carburo di silicio+Viton Ø30

**Direttive, Normative, Tolleranze**

Curve secondo ISO 9906 livello 2

**Applications**

Submersible electric motor pump for high head operations.  
For pumping of dirty waters from gratings, mechanically clarified dirty waters, rain waters.

**Motor**

Asynchronous electric 2 poles motor with squirrel-cage rotor.  
Stator Insulation: F = 155°C  
Protection class: IP 68

**Seals**

Seal type applied to the motor side: Carbon/Ceramic Ø30  
Seal type applied to the wet end side: Silicon-Carbide+Viton Ø30

**Directives, Norms, Tolerances**

Curves as per ISO 9906, Grade 2

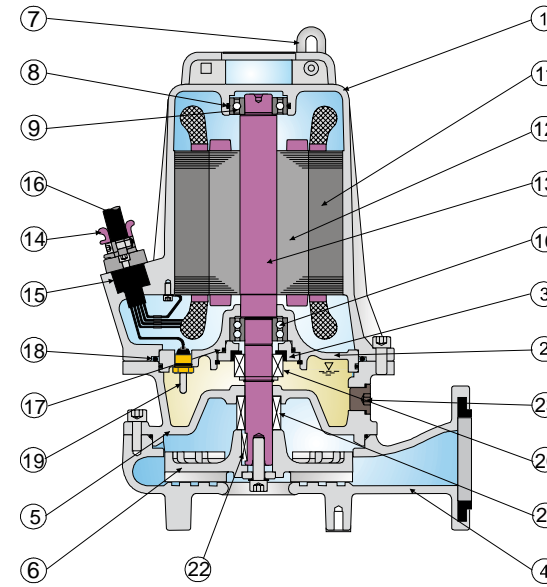
**Dati Tecnici - Specifications**

Tipo - Type	Q	I/s	1	2	4	6	8	10	12	14	16	18
		I/m	60	120	240	360	480	600	720	840	960	1080
		m³/h	3,6	7,2	14,4	21,6	28,8	36	43,2	50,4	57,6	64,8

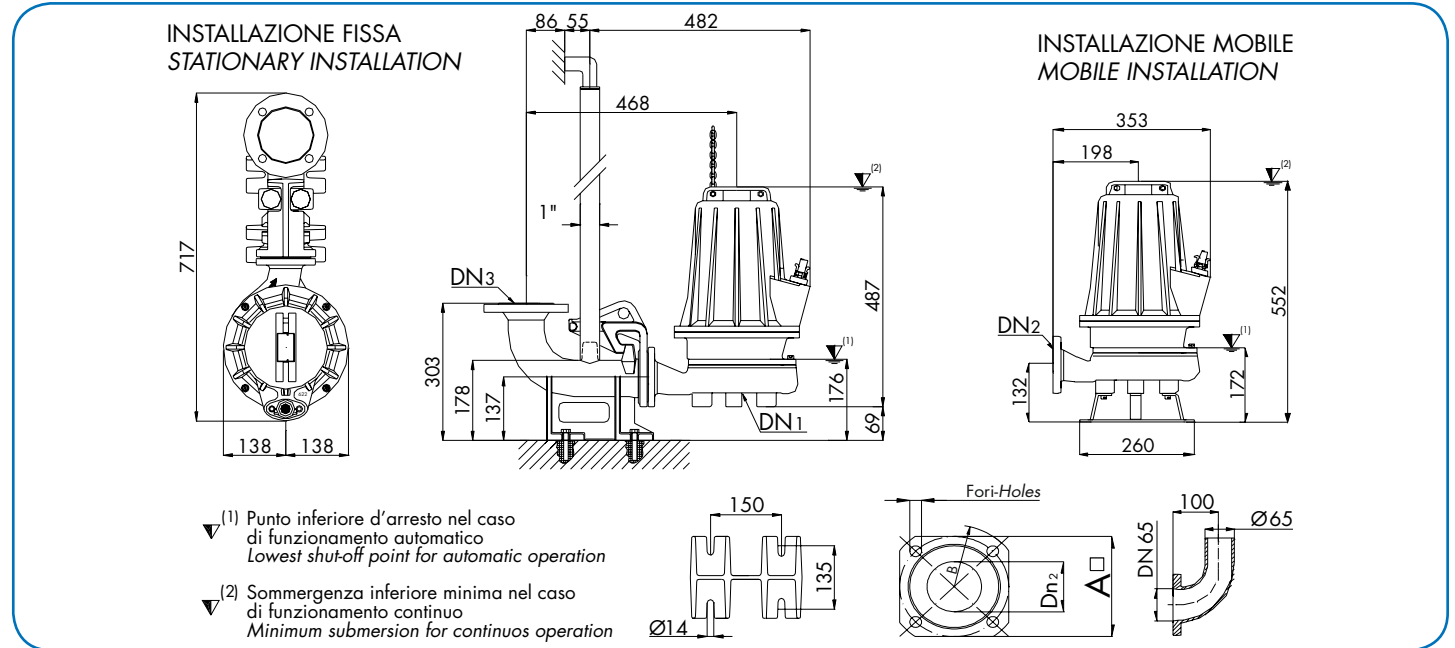
Tipo - Type	C.504	C.505
H m	38,5	47,5
	36,5	46,5
	32,5	42,5
	27,5	38,5
	22,5	35
	17,5	30
	12,5	24,5
	7,0	17,5
		11,5
		3,0

Tipo - Type	Mandata Delivery	kW			R.p.m. 1/min	Poli Poles	A 400V 3 ~	Hz	cos φ
		P1	P2	Hp					
HT 65/2	C.504	7,5	5,5	7,5	2850	2	12,5	50	0,87
HT 65/2	C.505	9	7,5	10	2850	2	15,5	50	0,89

**HT 65/2 C.504-505**



Descrizione Description	Materiali Materials
1 Cassa motore - Motor casing	Ghisa G25 - Cast iron G25
2 Porta cuscinetto - Bearing support	
3 Ghiera blocca cuscinetto - Bearing locking ring	
4 Corpo pompa - Pump casing	Acciaio inox Aisi 416 - Stainless steel Aisi 416
5 Porta motore - Motor support	
6 Girante - Impeller	Gomma nitrilica - Nitrilic rubber
7 Anello catena - Chain ring	
8 O' Ring - O' Ring	Acciaio inox Aisi 420 - Stainless steel Aisi 420
9 Cuscinetto superiore - Upper ball bearing	
10 Cuscinetto inferiore - Lower ball bearing	Ghisa G25 - Cast iron G25
11 Statore - Stator	
12 Rotore - Rotor	Gomma nitrilica - Nitrilic rubber
13 Albero motore - Motor shaft	
14 Pressacavo - Cable clamp	Acciaio inox Aisi 420 - Stainless steel Aisi 420
15 Passacavo - (Cable) Grommet	
16 Cavo alimentazione - Net supply cable	Ghisa G25 - Cast iron G25
17 O' Ring - O' Ring	
18 O' Ring - O' Ring	Gomma nitrilica - Nitrilic rubber
19 Sensore umidità - Conductivity seal sensor	
20 Tenuta meccanica superiore - Upper mechanical seal	Ceramica/Graffite - Carbon/Ceramic
21 Tenuta meccanica inf. - Lower mech. seal	
22 Chiavetta - Key	Carburo di silicio + viton - Silicon carbide + viton
23 Tappo olio - Oil plug	
Viteria - Bolts	Acciaio inox Aisi 304 - Stainless steel Aisi 304
	Acciaio inox Aisi 416 - Stainless steel Aisi 416
	Acciaio inox Aisi 304 - Stainless steel Aisi 304



TIPO - TYPE	DN <sub>1</sub>	DN <sub>2/3</sub>	A	B	FORI - HOLES		OPTIONAL		
HT 65/2 C.504 HT 65/2 C.505	65	65	130	160	N°	Ø			
					4	14			

TIPO - TYPE	CAVO - CABLE	SONDE - SENSOR	TENUTE - SEALS	CUSCINETTI - BEARINGS	
HT 65/2 C.504 HT 65/2 C.505	3 ~ 400 V (1) 10x1,5 Ø 20 Avv. YΔ / Con terminali liberi YΔ Starting / With free terminals	MT 10 Sonda termica Thermal probe Sonda di conduttività Conductivity probe	SI YES SI YES		
				SUP./UPPER INF./LOWER	SUP./UPPER INF./LOWER
				AR 30	MG1S30G6 6206 2Z 3206 2Z

TIPO - TYPE	X	Y	Z	Kg
HT 65/2 C.504	355	580	420	80
HT 65/2 C.505	355	580	420	81