

Filtros soplados

Filtros soplados Blow filters



ES

Descripción

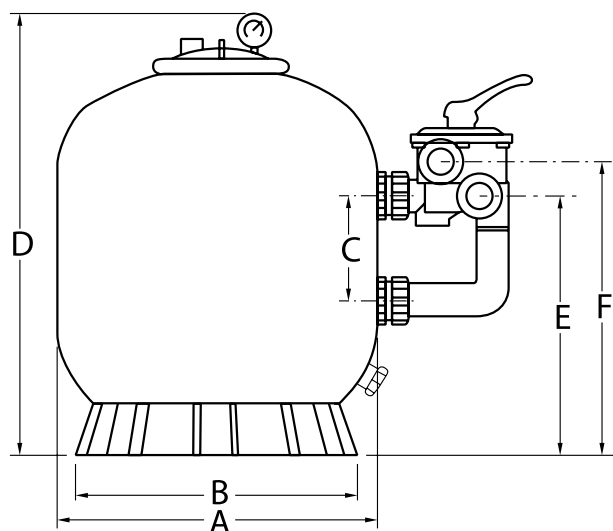
Compacto y ligero.
Diseñado básicamente para piscina domestica.
Presión Máxima de trabajo: 2 bar / 200kPa / (29psi)
Presión de prueba en fabrica: 3 bar / 300 kPa / (44psi)
Temperatura máxima del agua: 40°C (104°F)
Velocidad máxima de filtración: 50 m3/h/m2
Diámetro del grano de arena: 0,5-0,8 mm
Tapa transparente para fácil inspección del lecho filtrante.
Difusor de caudal para asegurar una distribución uniforme encima del lecho filtrante.
Purga de aire.
El sistema de cierre con zuncho permite rotar la válvula 360°

EN

Description

Light & Compact.
Designed specially for domestic pools.
Maximum working pressure: 2 bar / 200kPa / (29psi)
Pressure tested at: 3 bar / 300 kPa / (44psi)
Maximum water temperature: 40°C (104°F)
Maximum filtration speed: 50 m3/h/m2
Diameter of sand grain: 0,5-0,8 mm
Transparent lid for easy inspection of the sand bed.
Flow diffuser to assure uniform distribution of the water on the sand bed.
Air release valve.
Flange clamp connection allows 360° rotation of the valve.

Datos embalage Packaging data



Tipo /Type	Diámetro / Diameter mm	Filt. Area (m ²)	Conexión Connection	Caudal máx. Max flow	Arena Sand	A	B	C	D	E	F
I-500	Ø500	0,22	50 (2")	10,8 m ³ /h	85 Kgs	527	500	180	770	460	520
I-650	Ø650	0,31	50 (2")	15,3 m ³ /h	145 Kgs	627	500	180	850	510	570