



# saci pumps

## VARIADOR DE FRECUENCIA FREQUENCY INVERTER



### ALIMENTACION MONOFÁSICA SINGLE PHASE INPUT

■ **Variador de frecuencia para bombas trifásicas a través de una red eléctrica monofásica. VARIO PRO gestiona una bomba o varias en paralelo (hasta 3 bombas), con consumo máximo de motor de 12A en trifásico 230V cada bomba.**

■ **Electronic variable speed pump controller with inverter technology for single and multi-pump applications up to 2,2 Kw per pump.**

■ VARIO PRO garantiza:

- Elevado ahorro energético
- Presión constante de agua
- Seguridad y fiabilidad

Dotado de un robusto cuerpo fabricado en tecnopolímero es apto para agua potable, y debido a su baja pérdida de presión lo hace ideal para uso con bombas de hasta 200 L/min de caudal.

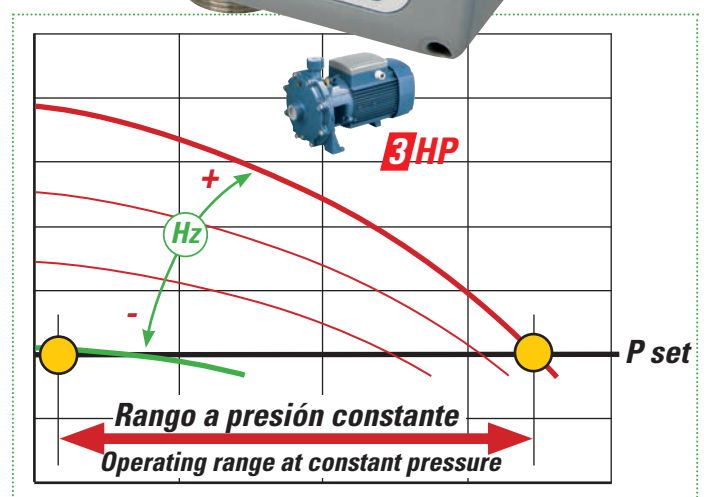
VARIO PRO está fabricado bajo unos altísimos estándares de calidad, y se distingue por la presencia de los siguientes componentes:

■ VARIO PRO garantiza:

- High energy savings
- Constant water pressure
- Safety and reliability

VARIO PRO features a technopolymer body suitable for potable water and its low pressure losses make it suitable for use with pumps with flow rates up to 200 litres/min.

VARIO PRO stands out for the quality of its electronic components and for the following features:



### Sensor de presión integrado, robusto y de fácil acceso.

### Integrated pressure sensor, robust and easily accessible



■ **Sensor de flujo con válvula de retención incorporada, capaz de detectar flujo de agua desde 2 L/min y garantizar una perfecta estanqueidad.**

■ **Flow sensor complete with check valve able to sense flows down to only 2 lt/min.**



### ■ Disipador de calor

La producción de calor es una característica general del funcionamiento de los variadores de frecuencia, y su disipación es un factor de importancia crítica. VARIO PRO garantiza una disipación perfecta de esta calor, gracias a un radiador metálico de grandes dimensiones que está en continuo contacto con el caudal de agua.

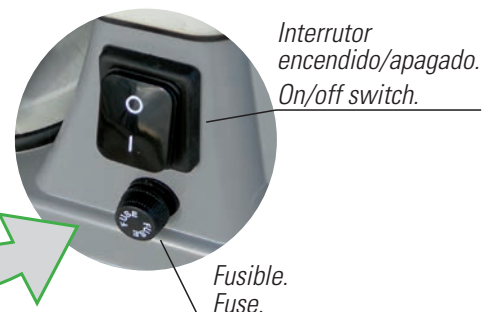


### ■ Heat dissipation.

Heat emission is a characteristic of all inverters when they are working and its dissipation is extremely important for reliability. VARIO PRO keeps its cool thanks to a metallic heat sink with large cooling ribs in direct contact with the water flow.

### ■ Interruptor general y fusible.

### ■ Switch and fuse

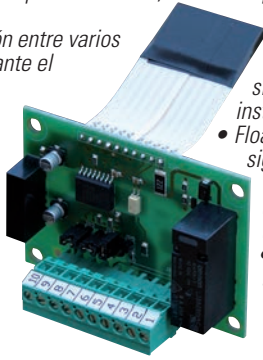


Interruptor encendido/apagado.  
On/off switch.

Fusible.  
Fuse.

■ **Tarjeta multivariador** (opcional), colocada posteriormente, permite:

- La comunicación entre varios VARIO PRO mediante el standard RS485.
- La posibilidad de agregar una señal de entrada externa como un interruptor de nivel o cualquier dispositivo de arranque/paro.
- Señal de alarma externa.



■ **Signal board** (optional). The Input/Output signal board is fitted in the back of the unit and includes connections for:

- RS485 Communication signal for use with multipump installations
- Float switch (or other input signal): allows the connection to a level sensor or other switch for remote start-stop signal.
- Alarm Output for remote alarm.

■ **Instalación - Puesta en marcha:**

■ **Installation - Start-up:**

**Instalación hidráulica:**

Fácil instalación gracias a los 2 racores suministrados de 1 1/4".

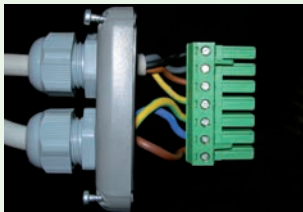


**Installation and service**

is simplified by the two 'quick release' union fittings supplied.

**Instalación eléctrica:**

Segura y rápida gracias a su conector extraíble.



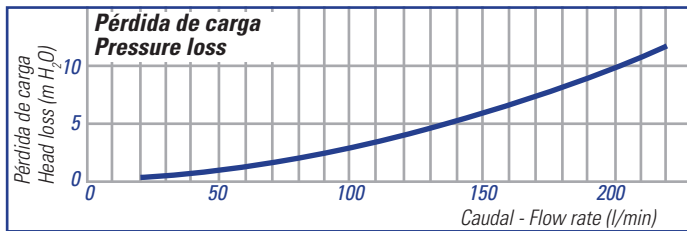
**Electrical connection:** easy and safe thanks to the removable connector.

**Puesta en marcha:**

Muy rápida ya que solamente necesita programar 2 parámetros:  
- Presión de trabajo  
- Consumo nominal del motor  
Dos simples operaciones muy intuitivas gracias al display del variador.

**Start-up:**

You only need to select the required operating pressure and the rated current of the pumps.



Modelos Models	Tensión de entrada Input voltage	Tensión de Salida Output voltage	Consumo max. Max current	Potencia Power	
	Volt	Volt	A	kW	Hp
<b>VARIO PRO MT2-12A</b>	1 ~ 230 V	3 ~ 230 V	12	2,2	3

■ **Especificaciones generales:**

- Caudal mínimo: 2 L/min
- Caudal máximo: 200 L/min
- Frecuencia de salida (para 50Hz): 25-50 Hz
- Frecuencia de salida (para 60Hz): 25-60 Hz
- Acoplamiento: 1 1/4" Gas rosca macho

■ **Specifications:**

- Cut/off flow: 2 l/min
- Max. flow rate: 200 L/min
- Output frequency (50Hz input): 25 - 50 Hz
- Output frequency (60Hz input) 25 - 60 Hz
- Connections: 1 1/4" G. male.

■ **Datos técnicos:**

- Tensión de alimentación:  
- 230V monofásico @ 50/60 Hz
- Tensión de salida:  
- 230V trifásico @ 50/60 Hz.
- Grado de protección: IP 65
- Temperatura de funcionamiento: 0-60°C
- Caudal máximo: 200 L/min
- Conexión: 1 1/4" Gas rosca macho
- Presión nominal: hasta 10 bar
- Presión de rotura: > 40 bar
- Peso: 2.9 kg
- Caudal de paro: 2 L/min
- Presión de trabajo: regulable de 1 a 9 bar

■ **Technical data:**

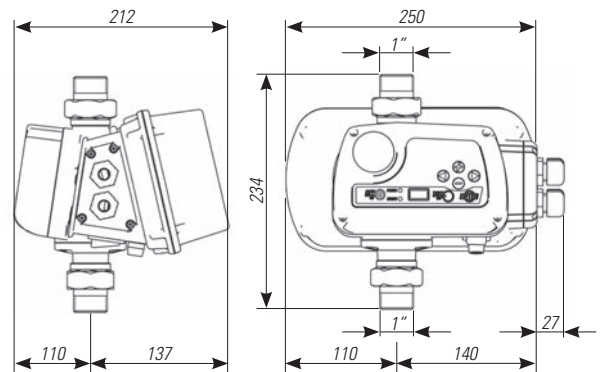
- Input voltage:  
- single phase 230 V @ 50/60 Hz
- Output voltage :  
- three phase 230V @ 50/60 Hz
- IP Protection: IP 65
- Working temperature: 0 – 60 °C
- Max. flow rate: 200 L/min
- Connections: 1 1/4" G. male
- Max. working pressure: 10 Bar
- Burst pressure: > 40 Bar
- Weight Kg 2.9
- Shut-off flow rate: 2 l/min
- Working pressure: 1 ÷ 9 bar

- Protección contra:  
- Trabajo en seco  
- Sobre consumo  
- Bloqueo por tiempo en espera

- Protection against:  
- Dry running  
- Over current  
- Pump failure or seizure.

Aplicaciones:

Applications:



**Bombas Saci, S.A.**

Crta. de Mataró, km. 629 - Pol. Ind. Ribó. 08911 Badalona - (Barcelona) - Spain  
TEL. [+34] 933 842 351 - FAX. [+34] 933 842 900 - saci@bombas-saci.com - www.sacipumps.com

**Delegación:**

Pol.Ind. Pocomaco - Parcela D-31 - 15190 A Coruña Spain - TEL. [+34] 981 299 688 - FAX. [+34] 981 299 616