



# ROVER POMPE s.n.c.

Sede Legale, Stabilimento, Uffici

Via Dell' Artigianato, 4 Z.A.

35020 POLVERARA (Padova) – Italy

Direzione Commerciale Tel. 0039 49 5855371

Direzione Tecnica Tel. 0039 49 5855372

Telefax Fax 0039 49 5855370

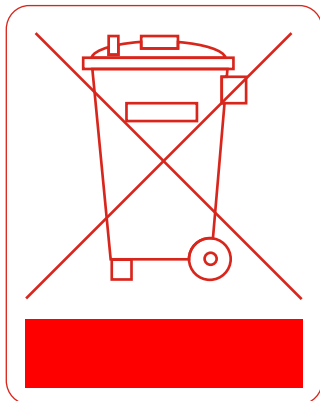
E-mail: [inforover@iol.it](mailto:inforover@iol.it)

P. I.V.A. CEE IT 01632120281



Pompe ed Elettropompe Per:

- **Agricoltura**
- **Enologia**
- **Giardinaggio**
- **Nautica**
- **Industria**



**2002/95/CE**

**(ROHS)**

**2002/96/CE**

**(WEEE)**

**[www.europa.eu.int](http://www.europa.eu.int)**

**United Nations  
of Europe**

**NEWSLETTER 24.11.2006**

Gentilissimo Cliente,

Come sempre la ROVER POMPE snc si dedica alla realizzazione dei propri prodotti adottando le tecniche più moderne e seguendo le indicazioni delle normative internazionali, con particolare attenzione alla sicurezza elettrica ed alla salute dei clienti utilizzatori.

**Le ricordiamo che i prodotti elettrici ed elettronici devono essere prodotti nel rispetto delle norme 2002/95/Ce e 2002/96/CE, dette Rohs e Raee, che limitano l'uso di certe sostanze pericolose nei componenti del prodotto; ogni articolo che rispetta la norma deve avere come contrassegno il simbolo indicato sopra.**

I nostri prodotti vengono immessi sul mercato nel rispetto delle norma Rohs e Raee fin dall'inizio dell'anno, quindi molto in anticipo rispetto ala data obbligatoria stabilita per legge.

I prodotti che non rispettano tale norma vengono bloccati e ne viene impedita la commercializzazione.

Ricordiamo inoltre che la sicurezza elettrica nostra gamma di elettropompe è garantita dal marchio IMQ ([www.imq.it](http://www.imq.it))

La Direzione

Dear Customer,

*The ROVER POMPE snc company uses to engineer its products using the the best technologies and following the international safety standard, making particular attention to the electric and health protection.*

**We would remember that the electric products must be produced with the 2002/95/CEE and 2002/96/CEE standards (Rohs and Weee), in order to limit hazardous elements inside the products.**

*We are selling our products respecting those laws from many time before the beginning date.*

*The products made without the standards are blocked and the distribution in prohibited.*

*We also evidence that the electric safety of our electric pumps is guaranteed from the IMQ mark ([www.imq.it](http://www.imq.it))*

*The Company Directon*