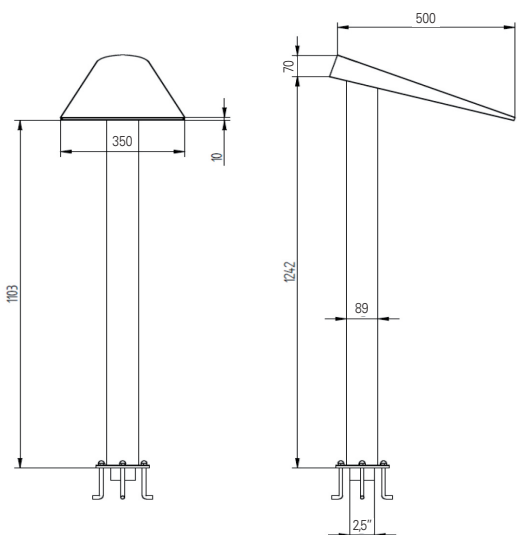
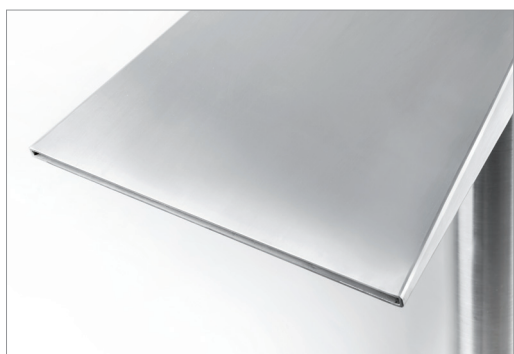


# DOLCE



## Descripción producto:

Cañón de agua fabricado en acero inoxidable calidad AISI-316L (EN 1.4404). Anclaje incluido con conexión de 2<sup>1/2</sup>".

- 350mm de boca y 18 m<sup>3</sup>/h.  
**Bomba recomendada Winner 100.**



## Product descriptions:

Water cannon made in stainless Steel AISI-316L (EN 1.4404) quality. Anchorage included with a 2<sup>1/2</sup>" connexion.

- 350mm of mouth and 18 m<sup>3</sup>/h flow.  
**Recommended pump Winner 100.**