



Fig. 1

### INTRODUCCIÓN (Fig.1)

**ELECTROBOMBA:** Aparato formado por una parte mecánica, por una parte hidráulica y por una parte eléctrica. El objetivo de esta normativa de uso y mantenimiento es establecer algunas reglas referentes a la seguridad de las personas y evitar desperfectos en el ambiente circunstante.

Esta seguridad no depende exclusivamente del cumplimiento de las presentes normas, sino también de una instalación correcta, del mantenimiento y de la utilización de la bomba de acuerdo con el uso previsto.

Antes de efectuar la instalación, lea atentamente esta documentación y la que se adjunta. La instalación y el funcionamiento tienen que ser conformes a las normas de seguridad del país donde se instala el producto. Todas las operaciones de instalación tendrán que efectuarse con todas las de la ley.



Fig. 2

**ATENCIÓN:** El incumplimiento de las normas de seguridad, además de crear peligro para la incolumidad de las personas y provocar desperfectos en los equipos, hará caducar cualquier derecho a intervención durante la garantía.

Antes de utilizar la bomba, es necesario leer, y sobre todo entender, el presente manual de instrucciones. Las personas que no están capacitadas para hacerlo por cualquier razón, no tienen que disponer de la posibilidad de accionar la bomba.

### ELECTROBOMBAS INOXIDABLES SERIE "NOVAX" (Fig. 2)

Las electrobombas inoxidable de la serie "NOVAX" están indicadas particularmente para el transvase de líquidos en el sector alimentario. La parte hidráulica está realizada completamente con una aleación inoxidable especial; esta nueva tecnología nos permite extender el importante certificado de idoneidad para el transvase de vino y de líquidos alimentarios de características iguales.

### PRÓLOGO

Todas las electrobombas para transvase de la ROVER POMPE están garantizadas tanto por lo que se refiere a la realización como por lo que se refiere a los materiales utilizados; son capaces de ofrecer todas las cualidades cuando se utilizan correctamente y se someten a las operaciones de mantenimiento ordinario siguiendo las instrucciones que se citan a continuación.

Se trata de bombas de gran fiabilidad, autoaspirantes y/o autocebantes, fáciles de limpiar y que cumplen con las exigencias de transvase más estrictas. Se pueden utilizar cuando las condiciones de corrosión no imponen la utilización de una bomba resistente a los ácidos. Son apropiadas como bombas de emergencia puesto que pueden resistir durante breves periodos a líquidos de cualquier tipo.

La característica peculiar que las diferencia de las demás se debe sobre todo al hecho que las bombas disponen de un conmutador eléctrico que transforma el sentido único de rotación del motor en DOBLE SENTIDO, es decir, adecuado para los dos sentidos de rotación: en el sentido de las agujas del reloj y/o en el sentido contrario al de las agujas del reloj indiferentemente.

Todos los productos están cubiertos por la garantía general que dura dos años a partir de la fecha de envío del material.



Fig. 3

### INSPECCIÓN PRELIMINAR (Fig. 3)

La electrobomba se suministra en una caja de cartón robusta con el correspondiente manual de instrucciones, preparada para la instalación. Extraiga la bomba del embalaje y verifique que esté intacta. En caso de que presente cualquier anomalía, póngase en contacto con el proveedor señalándole la naturaleza del defecto.



**ATENCIÓN:** en caso de dudas sobre la seguridad de la máquina, no la utilice.



Fig. 4

### LUBRIFICACIÓN (Fig. 4)

Todas las partes en movimiento han sido previamente lubricadas en la fábrica. No utilice nunca aceites o grasas para las partes en movimiento porque podría causar desperfectos irreparables.

### CARACTERÍSTICAS TÉCNICAS

Se trata de la clásica bomba autoaspirante DE DOBLE SENTIDO de anillo líquido, lateral, con rotor de geometría radial. Este tipo tan particular de descubrimiento hidráulico le otorga una extraordinaria capacidad autocebante, incluso en presencia de una discontinuidad del líquido que se tiene que transvasar en el tubo de aspiración (presencia de burbujas u otros gases).

Es apropiada particularmente para el transvase y/o la transferencia de líquidos previamente decantados como:

VINO - MOSTO - VINAGRE - LECHE - AGUA DULCE - AGUA SALADA - SOLVENTES ORGÁNICOS - FERTILIZANTES EN EMULSIÓN ACEITE cuya viscosidad no sea superior a 4 (cuatro) grados ENGLER o a 30 (treinta) grados CENTISTOKES.

Los líquidos que se tengan que transvasar tienen que ser neutros y limpios, o contener en suspensión sólo un pequeño porcentaje de sólidos (0,2 - 0,5% máx.), tienen que presentar características de dureza y de granulometría que no desgasten las superficies internas de enrase de la bomba. En los casos extremos puede ser útil un filtro de mallas tupidas montado en los tubos de aspiración.

**ATENCIÓN:** no utilice la bomba para ácidos concentrados, gasolina o solventes.

### DECLARACIÓN DE CONFORMIDAD

Empresa constructora: ROVER POMPE snc, Via dell'Artigianato, 4 Z.A., 35020 Poverara (PD) Italia

ROVER POMPE snc certifica que todas las electrobombas construidas en su propia sede de Poverara (PD) Italia, son conformes a las siguientes normas de seguridad eléctrica:

CEI 61-69/1 Ed. 1991 + V1 8EN 60335-2-41 + Mod. A51) y Mod. A1 a la EN 60335-2-41/A1

Y, por lo tanto, son conformes a los requisitos de seguridad de la directiva B.T. 73/23/CEE y 93/68/CEE.

Por otra parte, todos los modelos de la serie BE-M 20, 25, 30, 35, 40 / NOVAX 20, 25, 30, 35, 40, 50, VINO 20, están garantizados también por la marca de seguridad IMQ, concedida por el ISTITUTO ITALIANO del MARCHIO DI QUALITA' (Instituto Italiano de la Marca de Calidad) ([www.imq.it](http://www.imq.it)).

Todos los modelos se prueban uno por uno, para garantizar una seguridad mayor, y se embalan y se venden acompañados del informe de prueba impreso según el respectivo modelo al que pertenecen.

Revisión y actualización enero 1998, 2000, 2002, 2004.

### USOS Y EMPLEOS (Fig. 5)

La bomba está diseñada y se construye para usos domésticos e industriales: de todos modos, se trata de un aparato que puede convertirse en una fuente de peligro para las personas.

No deje sin vigilancia a NIÑOS, PERSONAS ANCIANAS, INCAPACITADOS O ANIMALES cerca de la bomba durante su funcionamiento.

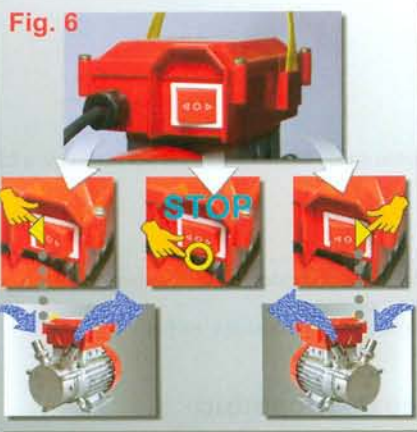
Las bombas no son adecuadas para efectuar transvases en ambientes con atmósferas corrosivas o explosivas (polvo, vapores u otros gases).

Las bombas que se utilizan en condiciones climáticas particularmente húmedas o calientes (por ej. en los países tropicales) se tienen que colocar en lugares frescos y secos (véanse datos técnicos).

Durante el funcionamiento la bomba no provoca interferencias en la radiodifusión y en la televisión. Está previsto que el motor de la bomba funcione en servicio continuo.



Fig. 5



### EQUIPO DE ARRANQUE (Fig. 6).

Todas las conexiones eléctricas se encuentran en el interior de la caja de cables, situada en la parte superior de la bomba, construida con polímero compuesto robusto, capaz de resistir perfectamente incluso a choques accidentales de una cierta energía.

El botón de arranque o conmutador es un dispositivo que le permite escoger fácilmente el sentido de rotación del motor; de esta forma dispone de la posibilidad de conectar indistintamente los tubos de aspiración y de descarga en los portagoma de la bomba, y luego accionar el motor eléctrico en la dirección deseada, tal como se explica a continuación:

(Para entender las siguientes descripciones observe directamente el botón de arranque, situado en el lado posterior de la caja de cables).

**POS. "O"** : posición de descanso fase desconectada: la bomba no funciona y no está conectada a la electricidad (véase CONEXIÓN ELÉCTRICA).

**POS. ">"** : fase activada rotación en el sentido de las agujas del reloj de la bomba, se aspira y se bombea el líquido tal como se muestra en la figura.

**POS. "<"** : fase activada rotación en el sentido contrario al de las agujas del reloj de la bomba, se aspira y se bombea el líquido tal como se muestra en la figura.

La activación manual del conmutador no representa una fuente de peligro, incluso en los casos de inversión de la rotación con el motor encendido (quedan excluidos los modelos BE-M 50 / BE-T50, NOVAX 50M / NOVAX 50T).

Todos los componentes eléctricos utilizados en la bomba están garantizados con numerosas marcas internacionales de seguridad que garantizan su calidad y su duración en el tiempo.

De todos modos es necesario respetar las siguientes reglas: no accione nunca el conmutador con las manos mojadas o muy sudadas porque podría sufrir una descarga eléctrica.

La bomba tiene que utilizarse sólo para transvases de superficie (Fig. 7): no es adecuada para usos en inmersión (es decir, con una parte o toda la bomba sumergida en el líquido).

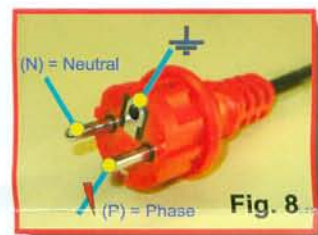
Si durante el funcionamiento la bomba se detuviera, antes de intervenir para tratar de entender el porqué, desconecte la clavija de la toma eléctrica.



### ELECCIÓN DEL CABLE DE ALIMENTACIÓN (Fig. 8).

Las bombas de corriente alterna monofásica disponen de serie del cable de alimentación con clavija con aro antigotas de goma Schuko. El cable es del tipo con marca H05 RN-F.

El cable y la clavija disponen de las marcas de seguridad internacionales <HAR> y IMQ que garantizan la calidad, la duración en el tiempo y la seguridad eléctrica.



Las bombas de corriente alterna trifásica disponen de serie del cable de alimentación cuádrupolar con marca H05 RN-F.

El cable dispone de las marcas de seguridad internacionales <HAR> y IMQ que garantizan la calidad, la duración en el tiempo y la seguridad eléctrica.

**¿PORQUÉ LA CLAVIJA CON ARO ANTIGOTAS DE GOMA SCHUKO?** Este tipo de clavija representa actualmente el nivel de seguridad más avanzado contra las descargas eléctricas para los electrodomésticos, y además desempeña una función técnica importante: si observa la clavija como se muestra en la figura, se dará cuenta de que existe un sentido de conexión a la toma de la pared preciso, y esto confirma que la fase eléctrica de red está conectada siempre y solamente a la fase eléctrica del motor de la electrobomba. Por lo tanto, si interviene el cortacircuito de la electrobomba, se confirma que interrumpe exactamente la tensión y no el neutro.

**ATENCIÓN:** todo lo que se ha dicho es válido si la instalación eléctrica doméstica se ha realizado con todas las de la ley. En caso de duda consulte con un técnico especializado.

**ATENCIÓN:** cortar la clavija para conectar otra distinta es una costumbre errónea y peligrosa. Es mejor que utilice los adaptadores que se encuentran fácilmente en los comercios, siempre que dispongan de marcas de seguridad como por ejemplo IMQ. Por otra parte, cortar la clavija de serie hace caducar la garantía oficial de la casa.

Cuando sea necesario utilizar un cable de prolongación para alimentar la bomba, se aconseja utilizar cables con la marca H05 RN-F, con sección igual a por lo menos 1,5 mm<sup>2</sup>.

**ATENCIÓN:** los cables de prolongación que se fabrican en casa pueden ser potencialmente peligrosos si los construyen personas inexpertas con los cableados eléctricos. Es preferible comprar siempre los cables de prolongación ya previamente montados y que presenten la marca de seguridad IMQ o equivalentes.

**RECUERDE:** las indicaciones suministradas tienen que considerarse en términos generales porque las bombas se exportan en naciones y continentes distintos. Por lo tanto, le aconsejamos que se informe respecto a las legislaciones locales específicas en materia de aparatos eléctricos y que tenga en consideración las cláusulas de contrato de su propio seguro personal para accidentes.

Controle siempre que el cable de alimentación esté intacto antes de usar la bomba: si descubre rozaduras, desperfectos, cortes (con el cable de cobre a la vista), tiene que sustituir el cable antes de hacer funcionar de nuevo la bomba.

**ATENCIÓN:** el cable de alimentación se puede sustituir sólo utilizando herramientas especiales, que normalmente sólo están a disposición del constructor, de los distribuidores ROVER POMPE y de técnicos profesionales.

### CONEXIÓN ELÉCTRICA (Fig. 9).

Las bombas se entregan preparadas para funcionar.

#### BOMBAS CON MOTOR MONOFÁSICO

En las bombas monofásicas el motor está protegido de las sobrecargas mediante un dispositivo amperométrico (cortacircuito) instalado en el equipo de encendido-start.

En caso necesario, el cortacircuito interviene de forma automática desconectando la tensión de fase del motor durante un periodo suficiente que permita enfriar el propio motor. Luego el cortacircuito se activa de nuevo, restableciendo el funcionamiento normal de la bomba.

**ATENCIÓN:** si el cortacircuito interviene continuamente, apague la bomba a través del interruptor y desconecte la clavija de la toma eléctrica. En esta situación la bomba estaba funcionando en sobrecarga. Si el motivo de la sobrecarga se debe a un funcionamiento anómalo de la bomba, póngase en contacto con un técnico profesional para que efectúe un control de la bomba.

#### BOMBAS CON MOTOR TRIFÁSICO

En las bombas que disponen de motor trifásico, el motor tiene que protegerlo el usuario, a través de un cuadro eléctrico específico de alimentación y protección.

**ATENCIÓN:** el cuadro eléctrico y la instalación de la bomba tienen que efectuarlo personal especializado conforme a las normas de seguridad eléctrica generales. El dimensionamiento de los dispositivos del cuadro eléctrico tiene que ser proporcional a los datos eléctricos de la placa de la bomba.

**RECUERDE:** a veces la instalación de la bomba podría convertirse en una operación complicada. Antes de instalarla tiene que tomar en consideración tanto las normas locales al respecto como las reglas que le sugiere el sentido común.



Fig. 10



**PUESTA EN MARCHA Y AUTOCEBADURA (Fig. 10).**

Coloque la bomba en posición horizontal, apoyándola en un plano estable, que no sea resbaladizo, alejada de fuentes de calor o de material inflamable. La bomba tiene que apoyarse de forma estable y completamente sobre sus propios soportes. Mantenga la clavija desconectada de la toma eléctrica. Antes de cada puesta en marcha con la bomba vacía, llene el cuerpo de la bomba con el líquido para facilitar la cebadura. El llenado tiene que efectuarse a través de uno de los dos portagoma de la bomba. A continuación, conecte los tubos a los portagoma y sujételos a través de abrazaderas para tubos de buena calidad. Fije sólidamente los anillos de seguridad de los portagoma con una pinza de la medida adecuada y sin estropear la zona dentada superficial. Coloque el interruptor de puesta en marcha en la posición "0" de descanso, conecte la clavija eléctrica a la tensión de red, pulse el interruptor de puesta en marcha en la dirección de las agujas del reloj o en la dirección contraria a la de las agujas del reloj.

Cuando la bomba se haya puesto en marcha aspirará de forma automática el líquido. Si la aspiración no se produce en un plazo de treinta segundos, apague la bomba y desconecte la clavija; controle el ajuste de las abrazaderas, el de los anillos de seguridad de los portagoma y en general las condiciones del tubo. Controle que el tubo de aspiración esté conectado exactamente con el portagoma de aspiración (véase el equipo de encendido y la Fig. 6).

**ATENCIÓN:** utilice abrazaderas para tubos de calidad que garanticen el cierre perfectamente estanco de los tubos en el tiempo. Las abrazaderas de mala calidad podrían crear pérdidas o incluso permitir que el tubo se saliera del portagoma, con los evidentes desperfectos que provocaría en la bomba y en el medio ambiente circundante y los peligros para la seguridad de las personas.

**ATENCIÓN:** si durante la fase de llenado manual cae líquido encima de la bomba, límpiela inmediatamente con un trapo seco antes de conectar la clavija.



**RECUERDE: LA ELECCIÓN DE LOS TUBOS TIENE QUE EFECTUARSE EN FUNCIÓN DEL TIPO DE LÍQUIDO QUE SE TIENE QUE TRANSVASAR.** En caso de que se trate de líquidos no alimentarios se pueden utilizar tubos genéricos y para los líquidos alimentarios se aconseja utilizar tubos atóxicos con la marca para alimentos.

En cualquier caso, el tubo que se escoja para la aspiración tiene que ser del tipo con espiral de refuerzo de metal, puesto que la bomba, durante el funcionamiento, crea depresión y el tubo podría aplastarse si no fuera el adecuado al caso. Cuando el desnivel entre el eje de la bomba y el nivel del líquido supera los 3 metros de altura (bomba por encima del nivel del líquido) o si se tienen que superar distancias horizontales muy largas, es necesario utilizar la válvula antivaciado o de fondo conectada al extremo libre del tubo de aspiración.

A través del tubo de aspiración no tienen que producirse infiltraciones de aire.

**RECUERDE:** durante su utilización, la bomba tiene que situarse lo más cerca posible del nivel del líquido bombeado. Evite hacer trabajar la bomba en seco, es decir, sin líquido dentro del cuerpo de la bomba. Durante el funcionamiento normal, la temperatura externa del motor puede alcanzar los 45 °C. Aunque no se trata de una temperatura peligrosa, al tocarlo podría provocar una sensación de estarse quemando.

**ATENCIÓN:** durante el funcionamiento la bomba tiene que permanecer siempre en posición horizontal y no se tiene que transportar.

Cuando la fase de bombeo haya terminado, apague la bomba. De esta forma se interrumpe el flujo de líquido, pero el cuerpo de la bomba no se vacía. En caso de que sea necesario iniciar de nuevo el bombeo, es suficiente encender de nuevo la bomba sin llenar de nuevo el cuerpo.

Las bombas que disponen de by-pass (regulador hidráulico) durante la fase de cebadura, tienen que tener la válvula by-pass completamente cerrada para facilitar la cebadura.

**ATENCIÓN:** cuando la bomba empieza a bombear, los tubos de aspiración y de descarga podrían moverse a causa del flujo dinámico del líquido en su interior. Asegúrese de que están colocados correctamente.

**ATENCIÓN:** para evitar el recalentamiento del motor, deje siempre libre la rejilla de aeración del ventilador de refrigeración.

Cuando la bomba no se tiene que utilizar más, antes de almacenarla, efectúe lo siguiente:  
Limpie la parte interior de la bomba transvasando agua limpia u otro tipo de líquido compatible.  
Desconecte la clavija.  
Espere que el motor se enfríe hasta alcanzar una temperatura ambiente.  
Saque los tubos de los portagoma.  
Vacíe la bomba dándole la vuelta.  
Coloque de nuevo la bomba tapando con cuidado los portagoma para evitar la entrada de polvo o de insectos en la bomba durante el almacenamiento (por ej. con papel celofán o con tapones de corcho).

**RECUERDE:** Antes de instalar una bomba nueva de fábrica, o después de un largo periodo de inactividad, es necesario controlar que el eje del motor gire libremente, para eliminar eventuales bloqueos del rotor o de la junta de cierre en el eje. Si está bloqueado, se tiene que abrir la parte hidráulica de la bomba e intentar girar el eje manualmente en los dos sentidos. La operación tiene que llevarse a cabo con la clavija desconectada de la tensión eléctrica.

**MANTENIMIENTO**

Durante el funcionamiento normal la electrobomba no necesita ningún tipo de mantenimiento. La electrobomba la puede desmontar sólo personal especializado y cualificado que posea los requisitos que la normativa específica en materia considera necesarios. En cualquier caso todas las intervenciones de reparación y de mantenimiento se tienen que efectuar sólo después de haber desconectado la bomba de la red de alimentación.

**MODIFICACIONES Y PARTES DE RECAMBIO**

Cualquier modificación no autorizada previamente, exime al constructor de cualquier tipo de responsabilidad. Todas las piezas de recambio utilizadas para las reparaciones tienen que ser originales y todos los accesorios tienen que disponer de la autorización del constructor, de forma que se pueda garantizar la máxima seguridad de las máquinas y de las instalaciones en las que se pueden montar.

Fig. 11



**TRANSPORTE (Fig. 11)**

Para el transporte de la bomba utilice siempre los accesorios correspondientes (tirador, estribo, carretilla)



**ATENCIÓN:** asegúrese de que el tirador, el estribo y la carretilla se encuentren siempre fijados correctamente a la bomba.

**LIMPIEZA Y MANUTENCIÓN (Fig. 12)**

Cuando la bomba se ha utilizado para transvasar un líquido sucio o corrosivo, tiene que funcionar durante unos pocos minutos transvasando agua limpia. Para limpiar la bomba externamente, utilice un trapo seco. Proteja la bomba de la humedad durante el periodo de almacenamiento, de forma particular el motor eléctrico. Vacíe completamente el cuerpo de la bomba del líquido cuando la temperatura ambiente puede descender por debajo de los 4 °C, para evitar la formación de hielo en el interior de la bomba. Después de haber leído este manual no lo tire. Tiene que cuidarlo de la misma forma que cuida su bomba.

Fig. 12



## CONCLUSIONES

ROVER POMPE debe su reputación de casa constructora de bombas fiables y de larga duración sobretodo a la investigación para mejorar la calidad de los materiales utilizados, de los criterios de construcción y de diseño, que han conquistado reconocimientos internacionales y se han ganado la confianza de los clientes ROVER POMPE en muchos países. Esta es la razón por la que no nunca dejaremos de buscar los materiales mejores, capaces de superar las pruebas más complicadas y, como siempre, garantizar fiabilidad y larga duración a los productos ROVER POMPE.

## INVESTIGACIÓN Y SOLUCIÓN de INCONVENIENTES

Las bombas no necesitan un mantenimiento particular pero, sin embargo, en su utilización normal se pueden verificar inconvenientes que precisan una intervención de mantenimiento. Los casos más frecuentes se citan a continuación:

**⚠ ATENCIÓN:** antes de cualquier intervención, extraiga la clavija de la toma eléctrica. Las intervenciones que precisan una reparación de la parte eléctrica tiene que efectuarlas personal cualificado. No introduzca herramientas y ni siquiera los dedos de la mano en el interior de los portagoma de la bomba o entre las aletas del ventilador de enfriamiento porque podría sufrir lesiones graves.

INCONVENIENTE	PROBABLE CAUSA	SOLUCIÓN
<ul style="list-style-type: none"> <li>El motor no se pone en marcha</li> </ul>	<ul style="list-style-type: none"> <li>Falta tensión</li> <li>El rodete está bloqueado</li> <li>El condensador está agotado</li> </ul>	<ul style="list-style-type: none"> <li>Conecte la clavija correctamente</li> <li>Controle los dispositivos de seguridad de la instalación eléctrica</li> <li>Saque la tapa de la bomba y limpie el rotor</li> <li>Sustituya el condensador</li> </ul>
<ul style="list-style-type: none"> <li>El motor funciona sin bombear</li> </ul>	<ul style="list-style-type: none"> <li>Presencia de aire durante la aspiración</li> <li>El sentido de rotación está equivocado</li> <li>La altura de aspiración es excesiva</li> <li>La válvula de fondo está obstruida</li> </ul>	<ul style="list-style-type: none"> <li>Verifique el ajuste de las abrazaderas. El tubo aspirante tiene que estar completamente sumergido en el líquido</li> <li>Accione el conmutador para rectificar el sentido correcto</li> <li>Acerque la bomba al nivel estático del líquido</li> <li>Limpie o sustituya la válvula</li> </ul>
<ul style="list-style-type: none"> <li>Caudal insuficiente</li> </ul>	<ul style="list-style-type: none"> <li>La válvula o el filtro de aspiración están obstruidos</li> <li>El rotor está obstruido</li> </ul>	<ul style="list-style-type: none"> <li>Limpie o sustituya la válvula o el filtro y, en caso necesario, también el tubo de aspiración.</li> <li>Saque la tapa de la bomba y limpie el rotor</li> </ul>
<ul style="list-style-type: none"> <li>Intervención del motoprotector</li> </ul>	<ul style="list-style-type: none"> <li>El motor se calienta</li> <li>El rotor está bloqueado</li> <li>Avería en el motor eléctrico</li> </ul>	<ul style="list-style-type: none"> <li>Verifique que la ventilación sea correcta</li> <li>El voltaje de red es superior a los datos de la placa de características</li> <li>La ventilación es insuficiente</li> <li>Saque la tapa de la bomba y desbloquee el rotor</li> <li>Póngase en contacto con un técnico cualificado</li> </ul>



Fig. 13

### ELECTROBOMBAS CON BY-PASS (Fig. 13)

El By-Pass es un regulador manual que permite variar el caudal de la electrobomba desde un valor máximo hasta aproximadamente la mitad. Este dispositivo tiene que instalarse en la fábrica y, por lo tanto, no es posible encargarlo como accesorio.

La regulación se efectúa de la siguiente forma: desplazando la palanca completamente hacia la izquierda, el caudal de la bomba se sitúa en el valor máximo (fig.8); desplazando progresivamente la palanca hacia la derecha, el valor del caudal disminuye hasta casi la mitad (fig.9).

La válvula de By-Pass tiene que estar cerrada durante la fase de cebadura de la bomba.



Fig. 14

### DISPENSADORA MULTIPURPOSE Y DISPENSADORA NOVAX (Fig. 14)

Las centralinas de suministro DISPENSADORAS se entregan premontadas, equipadas con 5 metros de tubo con pistola. Las operaciones de puesta en marcha y de cebadura son las mismas que las de las electrobombas. El tubo de aspiración tiene que estar conectado al portagoma libre de la electrobomba.

Uso de las pistolas: la pistola se suministra con la dispensadora, a elección del cliente. La pistola modelo Plastik y modelo Metal es del tipo MANUAL, es decir, el operario tiene que encargarse de cerrar el flujo.

La pistola modelo Automatik es del tipo con cierre AUTOMÁTICO, es decir, cuando el recipiente está lleno, la pistola salta de forma automática interrumpiendo el flujo. De todas formas, es necesaria la presencia de un operario para el control.

**ATENCIÓN:** con el cierre de la pistola se interrumpe sólo el flujo y la bomba continúa funcionando. Si no necesita efectuar otras operaciones de llenado, tiene que apagar la bomba antes de que pasen 2-3 minutos.



Fig. 15

### BOMBAS DE ARRASTRE CON POLEA (Fig. 15)

Las operaciones de cebadura son las mismas que las de las electrobombas. Utilice una correa de sección trapezoidal para la conexión a un motor de arrastre. Para efectuar el cálculo de la relación de polea entre el motor y la bomba, tenga presente que se admiten como máximo 2.500 r.p.m., medidos en el eje de la bomba.

**ATENCIÓN:** la protección de los dispositivos de movimiento para las bombas de polea está a cargo del usuario.

MEDIDAS DE CAPACIDAD INTERNACIONALES COMPARADAS AL LITRO			
Unidad de medida	Relación	Unidad de referencia	Relación
Imperial fluid ounce (onza inglesa para líquidos)	0.0284 L	1 Litro - liter	35.2 Imp.fl.oz.
U.S. fluid ounce (onza americana para líquidos)	0.0295 l	1 Litro - liter	33.81 U.S.fl.oz.
Imperial pint (pinta inglesa)	0.568 L	1 Litro - liter	1.76 imp. Pint
U.S. gallon (galón americano)	3.785 L	1 Litro - liter	0.2642 U.S. gallon
Imperial gallon (galón inglés)	4.546 L	1 Litro - liter	0.22 Imp. gallon
U.S. bushel (fanega americana)	35.24 L	1 Litro - liter	0.0284 U.S. bushel
Imperial bushel (fanega inglesa)	36.35 L	1 Litro - liter	0.0275 Imp. bushel
U.S. barrel (barril americano)	119.22 L	1 Litro - liter	0.0083 U.S. bbl
Imperial barrel (barril inglés)	163.35 L	1 Litro - liter	0.00611 Imp- bbl.

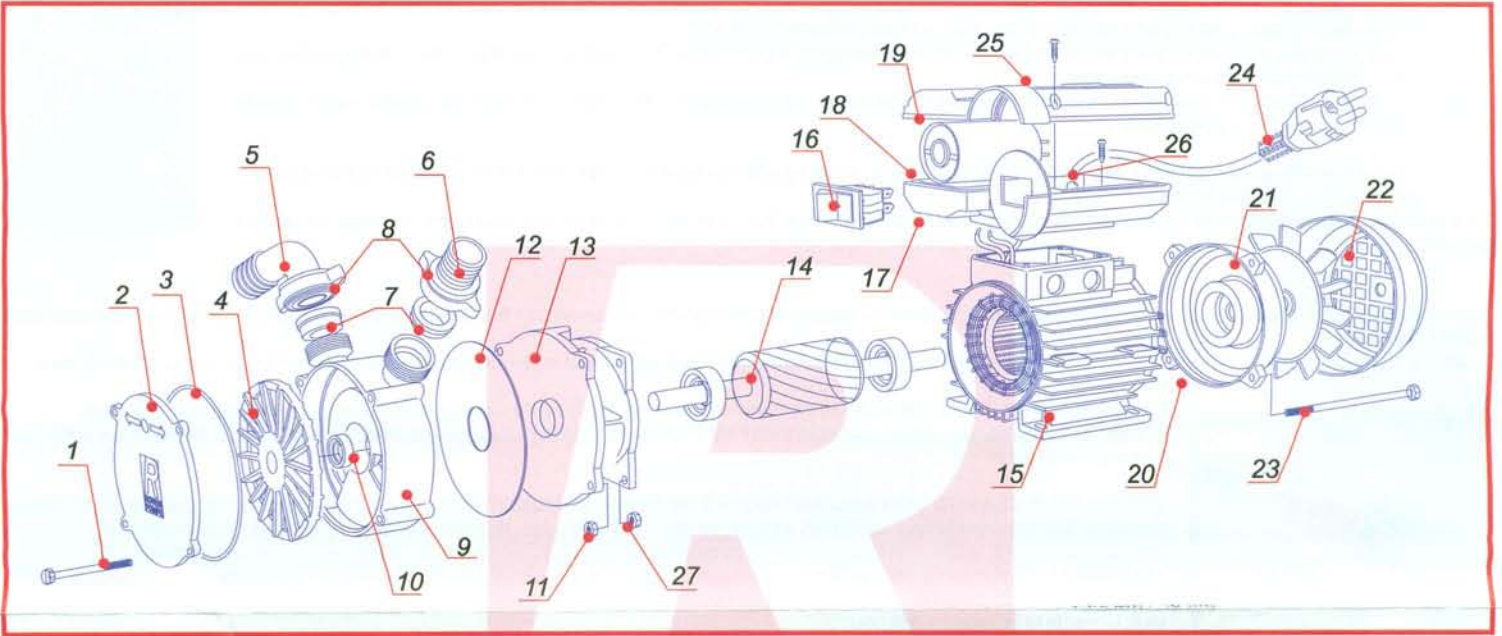
## EXTRACCIÓN DEL RODETE



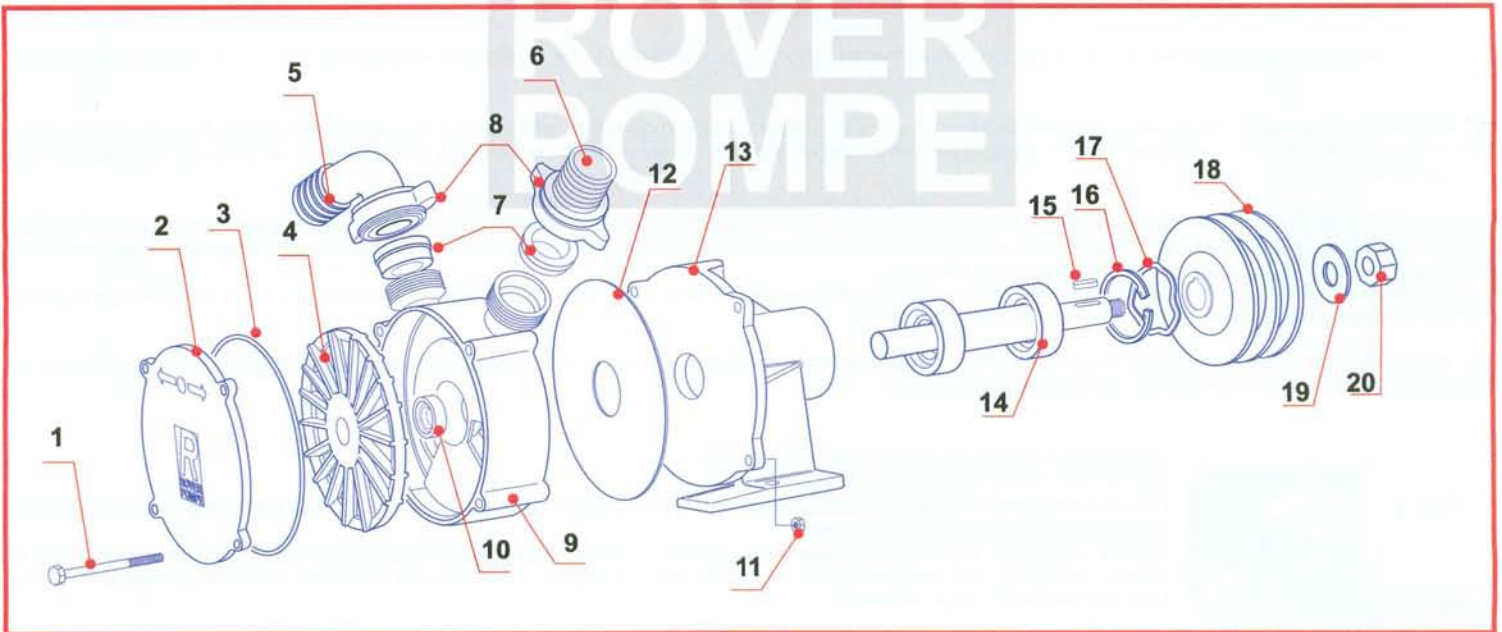
## DATOS TÉCNICOS

- Grado de protección del motor: IP 42, IP 44, IP 55 según las versiones
- Clase de protección: B (130°C), F (150°C) según los modelos
- Potencia absorbida: véase la placa de datos eléctricos
- Temperatura de almacenaje: -10...+40°C
- Humedad relativa del aire durante el funcionamiento: máx. 95%
- Rumoridad a régimen de potencia máxima: el nivel de rumoridad se sitúa en los límites previstos por la directiva EC 89/392/CEE y siguientes modificaciones (<70dB)
- Temperatura mínima ambiente: +4°C
- Temperatura máxima ambiente: +40°C
- Temperatura máxima del líquido bombeado: +35°C
- Altura geodésica máxima de aspiración: -4m sin válvula de fondo, -9m con válvula de fondo y tubo de aspiración lleno
- Presión máxima de ejercicio desarrollada por la bomba: 1,5..2 bar según los modelos
- Presión máxima de ejercicio desarrollada en la bomba por el sistema hidráulico en el que trabaja: +4 bar
- Variación de tensión admitida: 5%

## Diseño de despiece de la bomba para facilitar la identificación de las partes de recambio



- 1.Tornillo tapa, 2.Tapa rodetes, 3.Anillo OR, 4.Rodete hidráulico, 5.Portagoma curvada, 6.Portagoma recta, 7.Junta portagoma, 8.Anillo portagoma, 9.Cuerpo bomba, 10.Retén, 11.Tuerca antidesmontamiento cuerpo bomba, 12.Junta goma tela, 13.Brida motor, 14.Eje con rotor, y cojinetes, 15.Caja motor con estator, 16.Conmutador, 17.Caja cableados-base, 18.Condensador, 19.Caja cableados-tapa, 22.Pantalla motor, 21.Ventilador de enfriamiento, 22.Protector ventilador, 23.Tirante motor, 24.Cable con clavija Schuko y cortacircuito térmico, 25.Tornillos de seguridad, 26.Tornillos antidesmontamiento, 27.Tuerca antidesmontamiento motor.



- 1.Tornillo tapa, 2.Tapa rodetes, 3.Anillo OR, 4.Rodete hidráulico, 5.Portagoma curvada, 6.Portagoma recta, 7.Junta portagoma, 8.Anillo portagoma, 9.Cuerpo bomba, 10.Retén, 11.Tuerca antidesmontamiento cuerpo bomba, 12.Junta goma tela, 13.Soporte bomba, 14.Eje con cojinetes, 15.Clavija, 16.Anillo Seeger, 17.Anillo compensador, 18.Polea



## RUIDO ELECTRICO

- BE-M 20 NOVAX 20 = db 79  
BE-M 25 NOVAX 25 = db 78  
BE-M 30 NOVAX 30 = db 78  
BE-M 35 NOVAX 35 = db 79  
BE-M 40 NOVAX 40 = db 79  
BE-M 50 NOVAX 50 = db 80

## ECO-DESIGN

La ROVER POMPE snc ha destacado siempre por su capacidad de diseñar productos agradables estéticamente y técnicamente de vanguardia.

Los objetivos que nos planteamos en la construcción de nuestros productos representan las necesidades reales del mercado y además siguen fielmente la evolución de las normativas nacionales e internacionales por lo que se refiere a la salud y a la seguridad. Nuestros productos son completamente reciclables porque los materiales utilizados provienen de distribuidores seleccionados; sabemos que aproximadamente el 70% de las electrobombas construidas por la ROVER POMPE snc desde su nacimiento todavía funcionan, pero si fuera necesario eliminarlas, el cliente es capaz de hacerlo según sus propias normas nacionales o locales.

**Unión Europea:** nuestras electrobombas se incluyen en el campo de aplicación de las normas sobre la eliminación de residuos 2002/95/CEE y 2002/96/CEE (directivas RAEE y Rohs). Las electrobombas no se pueden eliminar como residuos municipales mixtos sino en los correspondientes centros de recogida selectiva especial.

**Países extra comunitarios:** tomar como punto de referencia las normas nacionales y locales sobre eliminación de residuos.

## SEGURIDAD DE LOS PRODUCTOS ELÉCTRICOS

Vender e instalar productos seguros es una cuestión de deontología profesional de seriedad en relación con el cliente.

Los mayoristas y los instaladores no pueden verificar ellos mismos la seguridad del producto (resultaría complicado y costoso); así pues, ¿qué pueden hacer frente a responsabilidades administrativas y/o penales concretas?

Basarse en la fiabilidad y la seriedad del productor, sin dejarse tentar por productos a bajo precio y de procedencia dudosa. No conformarse sólo con el marcado CE que, al tratarse de una autocertificación del constructor, no puede ser atendible si el constructor es poco serio y poco fiable.

Por lo tanto, confíe sobretodo en la presencia de una marca de seguridad como IMQ ([www.imq.it](http://www.imq.it))

En el sector eléctrico las marcas de seguridad garantizan que:

- El producto ha sido probado por un ente independiente y competente, reconocido según los requisitos de seguridad antes de su introducción en el mercado.
- Los procesos de producción se controlan de forma continua.
- Los productos se controlan de forma periódica por parte del ente de certificación para verificar que se mantiene el estándar cualitativo.

La presencia de la marca de seguridad es el principal instrumento que permite escoger a primera vista productos seguros y fiables. Por otra parte, la marca permite a los mayoristas, los instaladores y usuarios escoger precisamente entre productos seguros y productos de escasa calidad, mejorando por lo tanto la propia imagen respecto a los clientes.

ROVER POMPE es concesionaria de la marca IMQ desde el año 1996, lo que demuestra nuestro compromiso en favor de la seguridad de nuestros productos y nuestra voluntad de dar a conocer la importancia de su seguridad en el uso diario.

Las marcas de seguridad en síntesis...

- Los instaladores y los distribuidores se consideran responsables por ley de su labor y están obligados a instalar y distribuir material eléctrico seguro, conforme a los requisitos de la ley, so pena de sanciones administrativas y penales.
- La compra de productos eléctricos certificados es la solución más segura para demostrar que de todos modos se ha trabajado para poner en acción todas las medidas necesarias por lo que se refiere a la seguridad, según el estado de la técnica.
- La marca de seguridad significa que un ente independiente ha verificado el producto antes de introducirlo en el mercado; la marca es una garantía de independencia que está por encima de las partes y no una simple autocertificación por parte del constructor, aunque sea obligatoria por ley.
- La marca de seguridad significa una verificación de los prototipos y un control de la producción de serie.
- Instalar y vender productos certificados es una garantía de profesionalidad respecto a los clientes. Las personas que utilizan productos certificados se protegen a sí mismos y protegen a las personas con las que trabajan de cualquier peligro.

## MARCA CE

La marca CE es la declaración del constructor de que un producto cumple con todos los requisitos legislativos de naturaleza comunitaria que se le aplican. Su función es la de asegurar a las autoridades públicas de los países CEE el cumplimiento de las obligaciones legislativas.

La marca CE no sustituye la marca IMQ. Los productos con la marca CE pueden estar en regla con la directivas vigentes en Europa, los que llevan la marca IMQ lo son realmente porque están controlados por un ente independiente, serio y competente. La seguridad de la marca IMQ crea un valor añadido en los productos, incluso en los que llevan la marca CE.

La marca CE es obligatoria. El propio constructor la pone sobre su producto sin que se efectúe ningún control por parte de terceros. Es necesaria para circular por Europa y se coloca sobre el producto, sobre el embalaje y sobre la garantía. Todos los productos poseen esta marca y, por lo tanto, el consumidor no tiene ninguna indicación.

## MARCA IMQ



La marca IMQ es voluntaria. La entrega un ente independiente y, por lo tanto, representa una garantía para el consumidor. Es reconocido en todos los países industrializados y se coloca directamente sobre el producto.

La marca IMQ es preventiva. Se entrega sólo para los productos realmente conformes a las normativas técnicas, antes de que se introduzcan en el mercado. Luego se efectúa un control sobre la producción y sobre el propio mercado. Es una protección para los constructores y para los distribuidores que, en caso de juicio por responsabilidad de un producto, disponen de un medio para apoyar su compromiso al proponer productos seguros y, por lo tanto, la exención de la propia responsabilidad.

La marca IMQ sigue una lógica de mercado muy precisa que exige el reconocimiento acreditado de un producto construido cumpliendo las normas de seguridad.

Se coloca como marca voluntaria, como una libre elección de la empresa: no hay ninguna ley que obligue al constructor a solicitarla.


El producto marcado responde a normas armonizadas internacionalmente y, donde la armonización aún no se ha alcanzado, a normas nacionales.

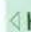
El producto marcado está constantemente bajo control del ente: no es suficiente haber obtenido la marca, es necesario mantener siempre los mismos estándares de calidad, garantizando la misma seguridad de la primera producción.


## LAS MARCAS FALSIFICADAS

Los distribuidores, los instaladores y los consumidores no pueden comprobar si las marcas que llevan los productos son falsos: para ello es necesario comprobar en el IMQ la lista de las empresas distribuidoras de la marca, conectándose simplemente al sitio [www.imq.it](http://www.imq.it).

## GUÍA A LAS MARCAS IMQ COLOCADAS EN LOS PRODUCTOS ROVER POMPE

 MARCA IMQ: se utiliza en aparatos y componentes, certifica la conformidad de los productos eléctricos a los requisitos de las normas CEI y EN.

 MARCA < HAR >: certifica la conformidad de los cables a las normas armonizadas europeas.

 COPYRIGHT 2005 by ROVER POMPE snc