



ROVER POMPE s.n.c.

Sede Legale, Stabilimento, Uffici

Via Dell' Artigianato, 4 Z.A.

35020 POLVERARA (Padova) – Italy

Direzione Commerciale Tel. 0039 49 5855371

Direzione Tecnica Tel. 0039 49 5855372

Telefax Fax 0039 49 5855370

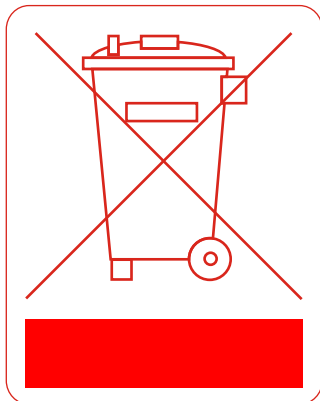
E-mail: inforover@iol.it

P. I.V.A. CEE IT 01632120281



Pompe ed Elettropompe Per:

- **Agricoltura**
- **Enologia**
- **Giardinaggio**
- **Nautica**
- **Industria**



2002/95/CE

(ROHS)

2002/96/CE

(WEEE)

www.europa.eu.int

**United Nations
of Europe**

NEWSLETTER 24.11.2006

Gentilissimo Cliente,

Come sempre la ROVER POMPE snc si dedica alla realizzazione dei propri prodotti adottando le tecniche più moderne e seguendo le indicazioni delle normative internazionali, con particolare attenzione alla sicurezza elettrica ed alla salute dei clienti utilizzatori.

Le ricordiamo che i prodotti elettrici ed elettronici devono essere prodotti nel rispetto delle norme 2002/95/Ce e 2002/96/CE, dette Rohs e Raee, che limitano l'uso di certe sostanze pericolose nei componenti del prodotto; ogni articolo che rispetta la norma deve avere come contrassegno il simbolo indicato sopra.

I nostri prodotti vengono immessi sul mercato nel rispetto delle norma Rohs e Raee fin dall'inizio dell'anno, quindi molto in anticipo rispetto ala data obbligatoria stabilita per legge.

I prodotti che non rispettano tale norma vengono bloccati e ne viene impedita la commercializzazione.

Ricordiamo inoltre che la sicurezza elettrica nostra gamma di elettropompe è garantita dal marchio IMQ (www.imq.it)

La Direzione

Dear Customer,

The ROVER POMPE snc company uses to engineer its products using the the best technologies and following the international safety standard, making particular attention to the electric and health protection.

We would remember that the electric products must be produced with the 2002/95/CEE and 2002/96/CEE standards (Rohs and Weee), in order to limit hazardous elements inside the products.

We are selling our products respecting those laws from many time before the beginning date.

The products made without the standards are blocked and the distribution in prohibited.

We also evidence that the electric safety of our electric pumps is guaranteed from the IMQ mark (www.imq.it)

The Company Directon