



Todos los tipos indicados deben funcionar con líquidos sin residuos sólidos, siendo imprescindible el empleo del filtro. Para alturas de aspiración mayores de las tabuladas (máx. 7 m.) debe utilizarse válvula de retención. Para otras características de servicio rogamos nos consulten.

All types indicated must work with liquids without solid residues, and the use of a filter is essential. For suction heights exceeding those in the tables (maximum 7 metres), a retention valve must be used. Please consult us for other service characteristics.

**CORRIENTE ALTERNA: bombas autoaspirantes para: AGUA-VINO-GAS OIL-PETROLEO-AGUA DE MAR, etc.**  
**ALTERN CURRENT: Selfpriming pumps for: WATER-WINE-GASOIL-SEA WATER, etc.**

Tipo Type	HP	Voltaje	Altura Asp. m	"A"	Caudal m <sup>3</sup> /h / Flow m <sup>3</sup> /h							Ø tubo pipe mm
					0,9	1,1	1,3	1,5	3,9	4,2	4,5	
					Altura m.c.a. / Height w.c.m.							
B-25	1/8	11 230	2,5	1,5	25	15	10	0				16
B-75-A	1/2		3,5	2,2					10	5	0	32

**Bomba autoaspirante para: ACEITE / Selfpriming pump for oil.**

Tipo Type	HP	Voltaje	Altura Asp. m	"A"	Caudal m <sup>3</sup> /h / Flow m <sup>3</sup> /h						Ø tubo / pipe mm
					0,24	0,36	0,48	0,6	0,72	0,84	
					Altura m.c.a. / Height w.c.m.						
B-14	1/4	11 230	5	1,6	25	20	15	10	5	0	20

**CORRIENTE CONTINUA / Continuous current:**

Tipo Type	Voltaje	"A"	Altura Asp. m	Caudal m <sup>3</sup> /h / Flow m <sup>3</sup> /h												Ø tubo pipe mm
				0,36	0,48	0,6	0,8	1,2	1,7	1,8	2,1	2,7	3	4,3	4,5	
				Altura m.c.a. / Height w.c.m.												
B-12-C	12 ó 24	10-5	0,3	25	15	7	0								12	
B-30		8-4	2					8	5	2					20	
B-50-C		10-5	4								4	3	0		25	
B-75-C GAS-OIL		20-10	4											5	0	30

Tipo Type	W	Voltaje	Caudal m <sup>3</sup> /h / Flow m <sup>3</sup> /h				Equipo de Presión
			0,1	0,6	1	2,5	
			Altura m.c.a. / Height w.c.m.				
C.C.1	240	12 ó 24	20	15	10	2	C.C. 1/4



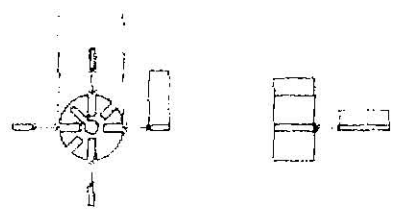
**BOMBA Y EQUIPO PRESIÓN CORRIENTE CONTINUA.**

Pequeño grupo indicado para disponer de agua a presión en embarcaciones, caravanas, etc... donde sólo se disponga de C.C.

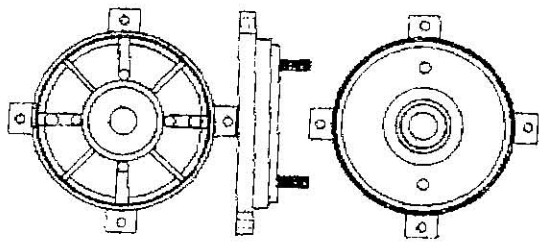
**PUMP AND BOOSTER SET WITH CONTINUOUS CURRENT.**

Little group indicate to have pressure in boats, caravans, etc.

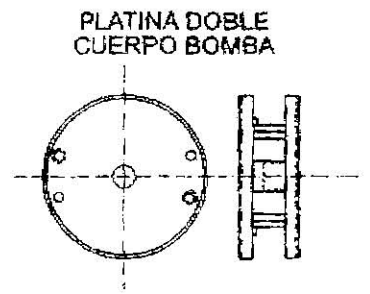
# BOMBA B - 25



RODETE

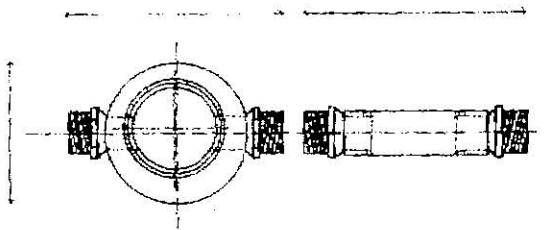


TAPA MOTOR

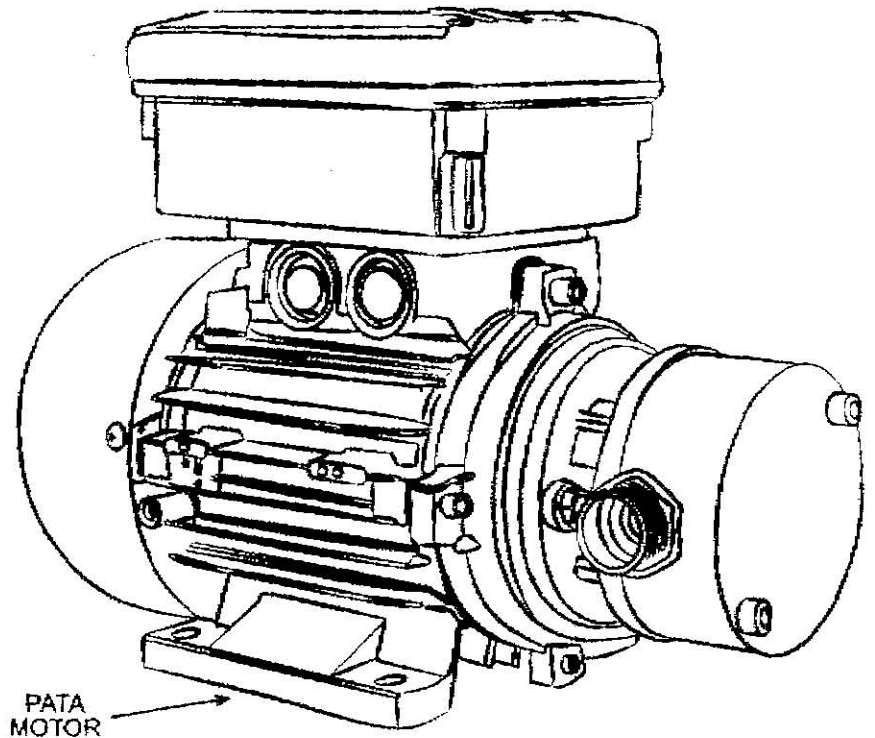
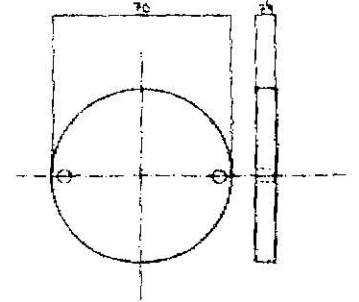


PLATINA DOBLE CUERPO BOMBA

ESCÉNTRICA CUERPO BOMBA



TAPADERA CUERPO BOMBA

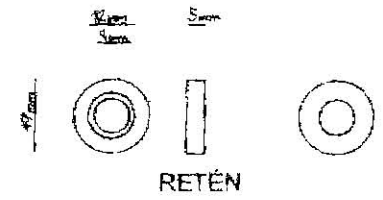


TAPADERA VENTILADOR

PATA MOTOR

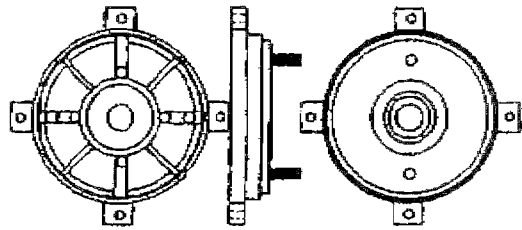


ROTOR MOTOR

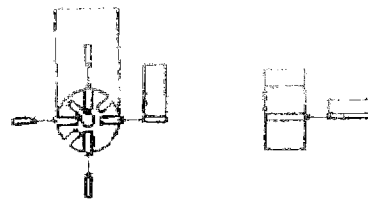


RETÉN

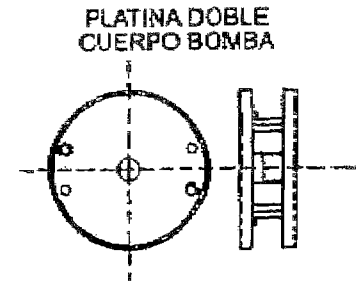
# B-14 220v



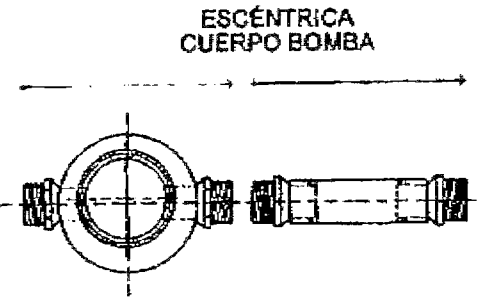
TAPA MOTOR



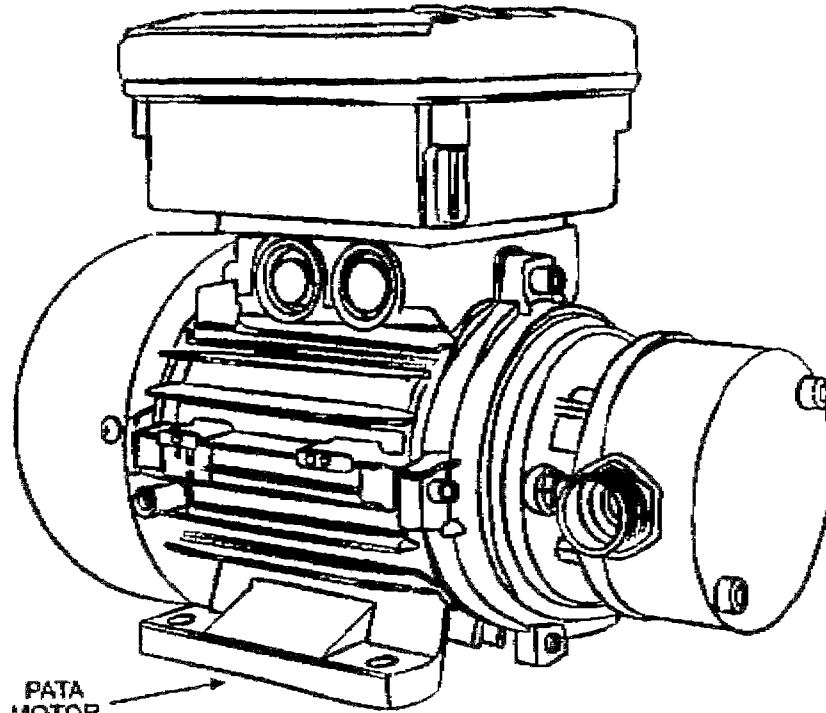
RODETE



PLATINA DOBLE CUERPO BOMBA



ESCÉNTRICA CUERPO BOMBA



TAPADERA VENTILADOR

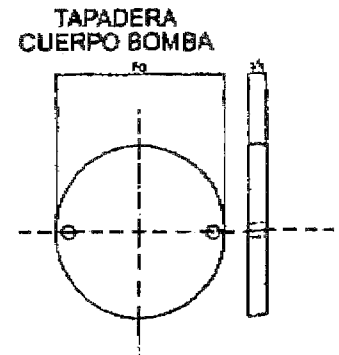
PATA MOTOR



ROTOR MOTOR



RETÉN



TAPADERA CUERPO BOMBA

## BOMBAS AUTOASPIRANTES PARA ACEITES

### PORTATILES O DE ACOPLAMIENTO FIJO

Fabricadas en bronce y eje de acero inoxidable.

MODELO	Voltaje	ALTURA MANOMÉTRICA					Aspi- ración	TUBO Ø mm.
		3	7	10	15	20		
B-12	12 ó 24 V. c.c.	12	5	-	-	-	3 m.	20
B - 14	Monofásicas 220V. ó	14	10	8	6	4	5 m.	20
B - 18	Trifásicas 220- 380V.	18	13	10	8	-	5 m.	25
Litros por minuto								

\*Estos caudales pueden variar según la densidad del aceite y la temperatura.

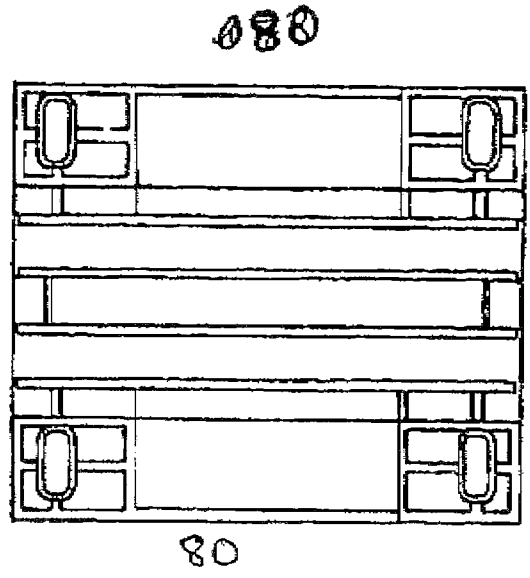
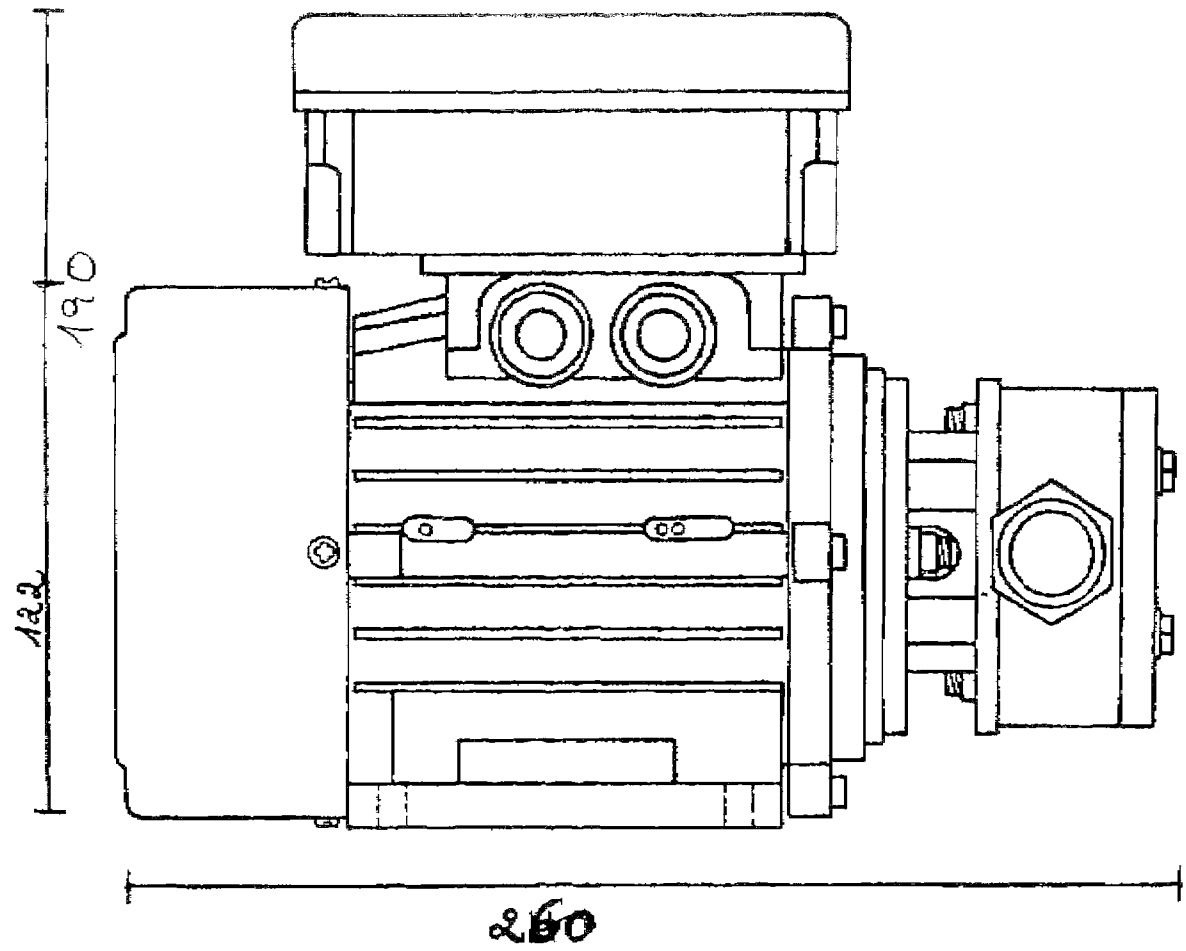
\*Podemos suministrar asimismo, modelos especiales para alturas manométricas y caudales superiores.

\*Antes de la puesta en marcha, debe engrasarse el sistema.

\*Para obtener el máximo rendimiento, el tubo de aspiración debe ser lo más corto posible.]

\***DEBEN FUNCIONAR** con líquidos sin residuos sólidos.

\***ES IMPRESCINDIBLE** el uso del filtro.



Ø80