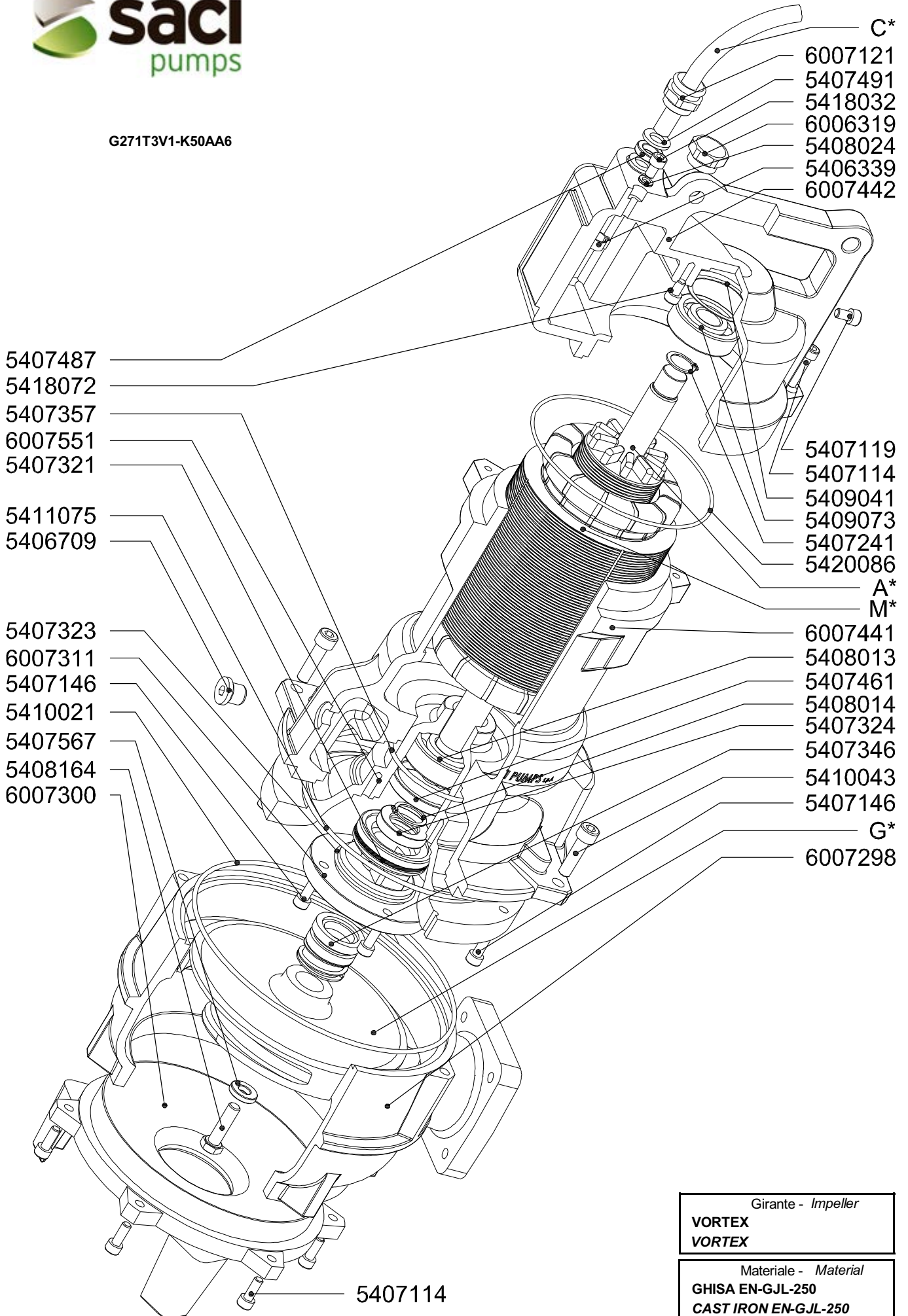


G271T3V1-K50AA6



Girante - Impeller
VORTEX
VORTEX
Materiale - Material
GHISA EN-GJL-250
CAST IRON EN-GJL-250

Code	Description	Units
5406339	ANELLI PINZABILI / CABLE RINGS ART 80.32 d.9/11	1
5406709	TAPPO / COVER 1/4" Ottone Nichelato +O-R NBR	1
5407114	VITE / SCREW M6X25 UNI 5931 A2	3
5407119	VITE / SCREW M6X10 UNI 5931 A2	1
5407146	VITE / SCREW M6X16 UNI 5931 A2	4
5407179	ROSETTA / WASHER 6x10x1.5	1
5407241	ANELLO SEEGER / CIRCLIP E 17 UNI 7435	1
5407321	O-R / O-RING 2-135 48.9x2.62 NITRILE	1
5407323	O-R / O-RING 2.138 53.64x2.62 NITRILE	1
5407324	PARAOLIO / LIP SEAL 20-35-6 NITRILE	1
5407346	TENUTA MECCANICA / MECHANICAL SEAL FG1 20	1
5407357	O-R / O-RING 2-231 66,27x3,53 NITRILE	1
5407461	ANELLO CROMATO / CHROMATE RING 52X44X7,2 C40	1
5407487	GOMMINO PRESSACAVO / PRESS CABLE GLAND 18.5x10.5H10 Neop	1
5407491	ROSETTA / WASHER 11X18,6X2 A2	2
5407567	ROSETTA / WASHER 8.5x19x4 A4	1
5408013	CUSCINETTO / BEARING 6304 2RS1/C3	1
5408014	ANELLO SEEGER / CIRCLIP E 20 UNI 3653	1
5408024	ROSETTA / WASHER 8x12x1.5	1
5408164	VITE / SCREW M8X35 UNI 5931 A2	1
5409041	MOLLA PRECARICO LMKAS / PRELOADING SPRING LMKAS LMKAS 47	1
5409073	CUSCINETTO / BEARING 6303 2RS1/C3	1
5410021	O-R / O-RING 4725 NITRILE	1
5410043	VITE / SCREW M8X30 UNI 5931 A2	4
5411075	O-R / O-RING 4550 NITRILE	1
5416210	PROTEZIONE FLANGE / FLANGE PROTECTIONS DN50 PE	2
5418032	VITE / SCREW M8X10 UNI 5931 A2	1
5418072	VITE / SCREW M6X10 TCEI 8.8	1
5420086	O-R / O-RING 2-159 NBR 126,67 X 2,62	1
6006319	PRESSACAVO / PRESS CABLE 06319 OTT.NICH.	1
6007121	PRESSACAVO / PRESS CABLE 07121	1
6007298	DIFFUSORE / DIFFUSER 07298 VO. G250 DN50	1
6007300	FLANGIA ASPIRAZIONE / SUCTION FLANGE G250 S.07	1
6007311	COPRICUSCINETTO / BALL-BEARING COVER FG1 G250	1
6007441	CARCASSA / MOTOR CASING G25	1
6007442	TESTATA / PUMP HEAD G25	1
6007551	SOPPORTO CUSCINETTO / BEARING SUPPORT 07551 G250	1
A* 6207434FR	ALBERO+ROTORE / SHAFT + ROTOR T2P 07434-07313-420	1
C* 6407133	CAVO / SUPPLY CABLE HO7RN/F 4X1.5 10m	2
G* 6107552	GIRANTE / IMPELLER 155 3V1 G25+Nl	1
M* 6207456E	STATORE AVVOLTO / WOUNDED STATOR T2P 110-58H120 G271	1
673001	KIT GUARNIZIONI / SEAL KIT	
678020	KIT PRIMO AVVIAMENTO / START UP KIT	
677001	KIT RIPARAZIONE ORDINARIA / ORDINARY REPAIR KIT	
679003	KIT RIPARAZIONE COMPLETA / COMPLETE REPAIR KIT	