



 Bombas verticales multicelulares.

Aplicaciones:

Las electrobombas de la serie XV-F son bombas centrífugas verticales multicelulares, no autocebantes, con bocas de aspiración e impulsión en línea, que por su elevado rendimiento las hace ideales para su uso en equipos de presión, en instalaciones industriales y en todas aquellas aplicaciones en que se requiera altas presiones con caudales moderados.

Características constructivas:

Turbinas, difusores, eje, camisa externa y cámaras intermedias, íntegramente en acero inoxidable AISI 304.

Base aspiración-impulsión y cuerpo superior en fundición de hierro de alta resistencia. Sello mecánico en carburo de silicio/EPDM. Juntas tóricas en goma EPDM o teflón.

Incorporan un novedoso sello mecánico de tipo cartucho, que permite una fácil y rápida sustitución, sin desmontar ninguna pieza de la parte hidráulica de la bomba.

Todas las versiones equipan bridas DIN y no incorporan contrabridas de serie:

XV-F 5	DN 32
XV-F 10	DN 40
XV-F 15 y XV-F 20	DN 50
XV-F 32	DN 65
XV-F 45	DN 80
XV-F 64 y XV-F 90	DN 100
XV-F 120 y XV-F 150	DN 125


Motor:


Motor asíncrono, tipo cerrado y de ventilación externa, apto para trabajo continuo. Grado de protección IP-54, aislamiento clase F, a 2.850 r.p.m.


Los modelos monofásicos a 230 V incorporan un protector térmico y condensador permanente.

Temperatura del líquido a bombear -15° C a +120° C

Temperatura máxima ambiente 45° C

 Cierre mecánico de cartucho, que garantiza una fácil sustitución sin necesidad de desmontar ninguna parte de la bomba.

 Mechanical seal cartridge type, which ensures easy replacement without dismantling any part of the pump.

 Garniture mécanique a cartouche, qui assure un remplacement facile sans enlever une partie de la pompe.



 Vertical multistage pumps.

Applications:

The electropumps of the XV-F series are multicellular vertical centrifugal pumps, non self-priming, with suction and drive in line, and their high output makes them ideal for use in pressure equipment, industrial installations and all applications requiring high pressures with moderate flows.

Construction:

Impellers, diffusers, shaft, external cladding and intermediate chambers entirely in AISI 304 stainless steel. Suction drive base and upper body in high strength cast iron. Silicon carbide/EPDM mechanical seal. EPDM rubber or Teflon o-rings. **Includes a new mechanical seal type cartridge, for quick and easy substitution without dismantling any piece of the hydraulic part of the pump.**

All versions are fitted with DIN flanges and do not include counter flanges as standard.

XV-F 5	DN 32
XV-F 10	DN 40
XV-F 15 and XV-F 20	DN 50
XV-F 32	DN 65
XV-F 45	DN 80
XV-F 64 and XV-F 90	DN 100
XV-F 120 and XV-F 150	DN 125

Motor:

Sealed asynchronous with external ventilation, suitable for continuous work. IP-55 protection, class F insulation, at 2,850 rpm. Single phase versions at 230 V includes a thermal protector and permanent capacitor.

Maximum water temperature -15° C to +120° C
Maximum ambient temperature 45° C

 Pompes verticales multicellulaires.

Applications:

Les pompes verticales multicellulaires de la série XV-F étant très performantes, sont spécialement indiquées pour être utilisées sur des équipements de pressurisation et contre incendies, aussi bien pour un usage civil qu'industriel. La construction est in-ligne. Elles sont spécifiquement conçues pour fonctionner avec de modernes systèmes de contrôle comme les Variateurs de fréquence, etc.

Caractéristiques Constructives:

Turbines, diffuseurs, arbre pompe, corps pompe en acier inoxydable AISI 304, contrebrides d'aspiration et d'impulsion, corps aspiration et impulsion en fonte GG-20 avec traitement anti-oxydant intérieur et extérieur. Arbre appuyé sur douille inférieure guide en bronze. Fermeture mécanique en carbure de silicium/EPDM et AISI 304.

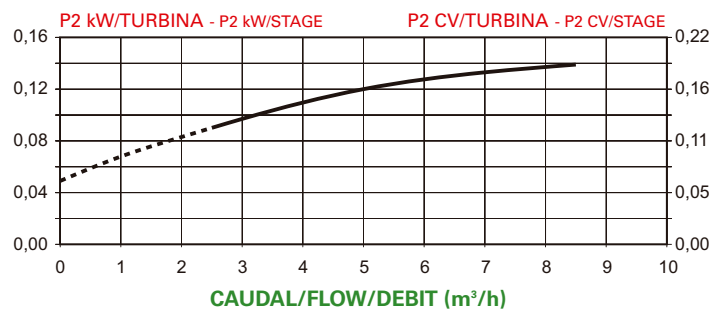
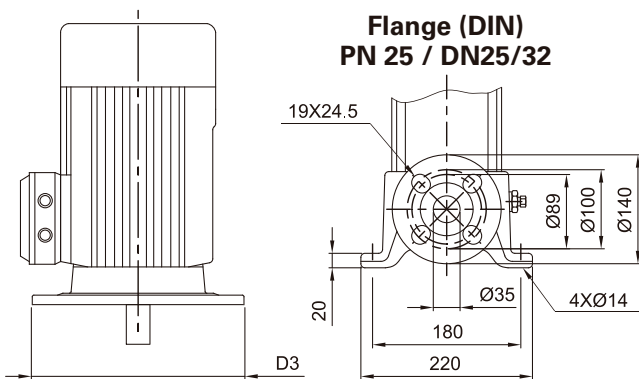
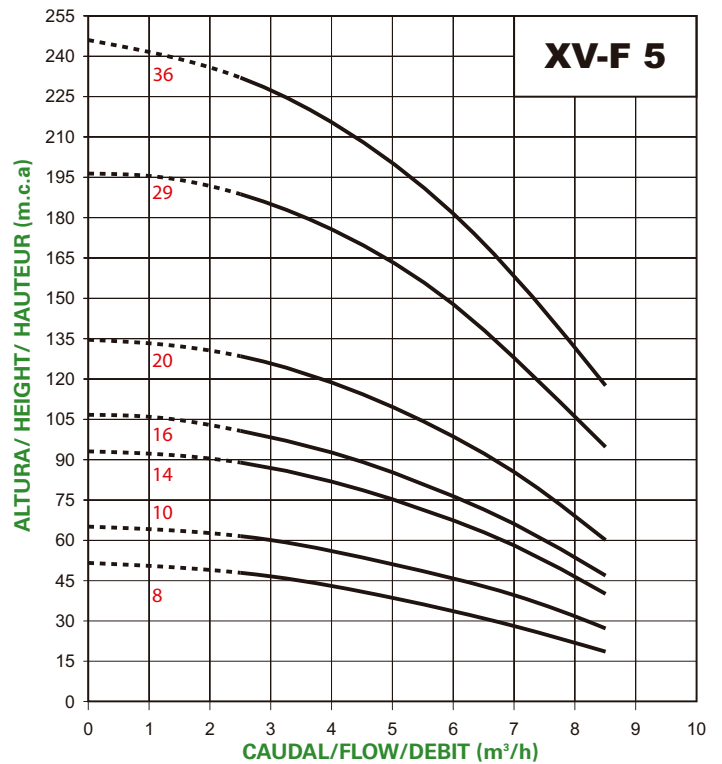
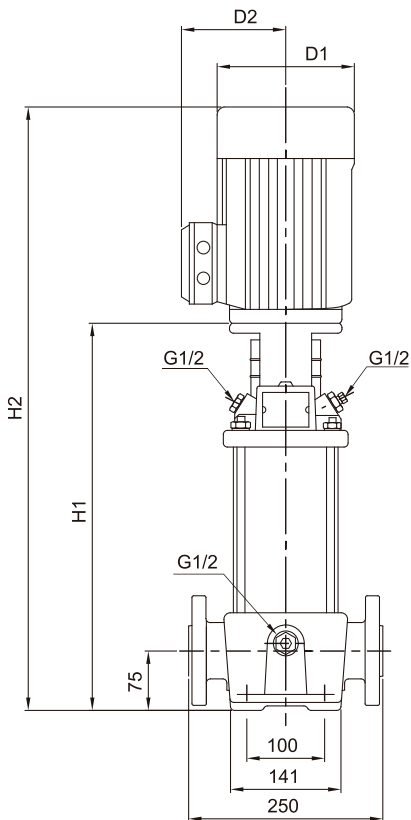
Toutes les versions équipées avec des brides DIN et ne comprennent pas les contre-brides.

XV-F 5	DN 32
XV-F 10	DN 40
XV-F 15 et XV-F 20	DN 50
XV-F 32	DN 65
XV-F 45	DN 80
XV-F 64 et XV-F 90	DN 100
XV-F 120 et XV-F 150	DN 125

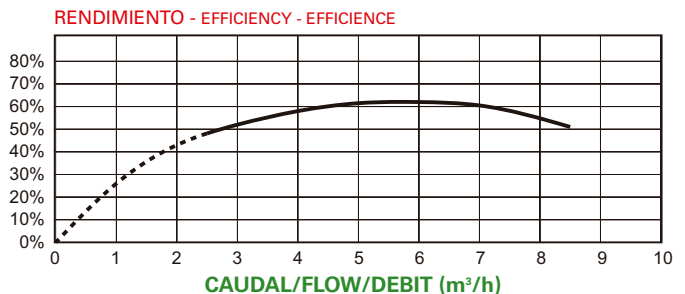
Moteur:

Moteur asynchrone standard, fermé à ventilation externe, apte à un travail continu. Degré de protection IP-55, isolement classe F (chauffage « B ») apte à un fonctionnement à travers de variateurs de fréquence.

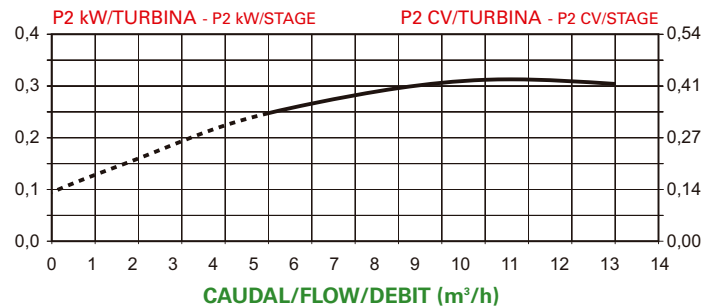
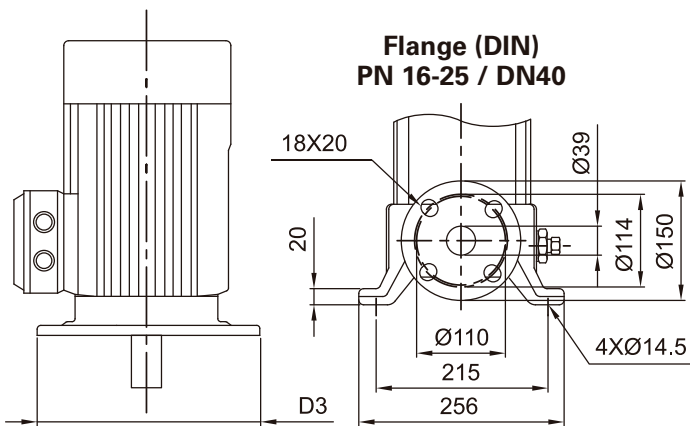
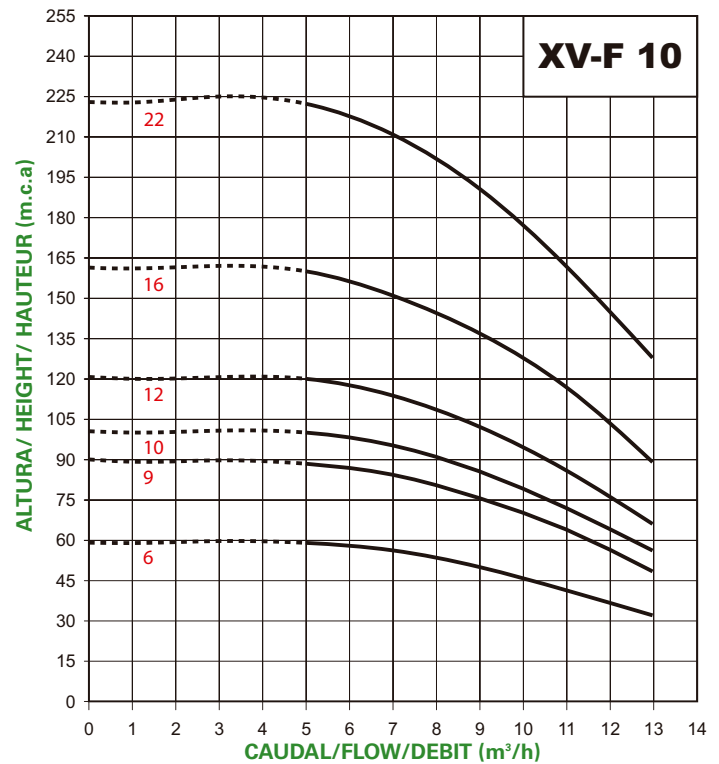
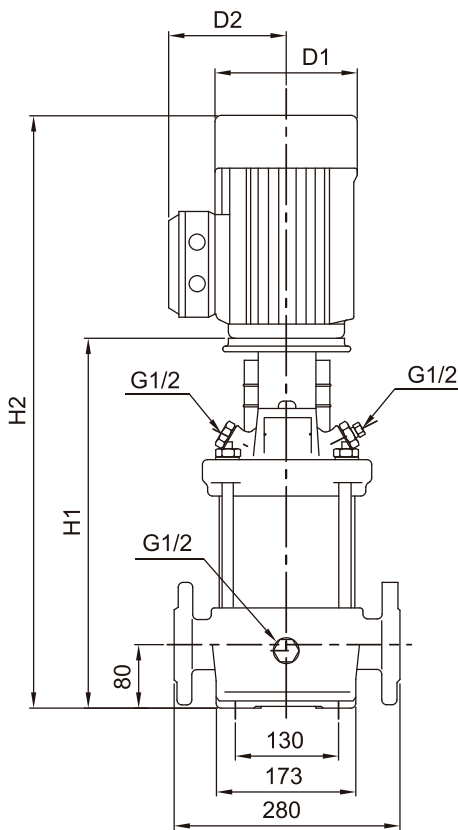
Température maximale de l'eau -15° C to +120° C
Température ambiante maximale 45° C



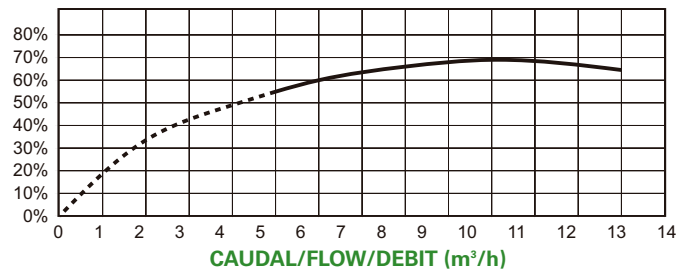
Tipo / Type	H1	H2	D1	D2	D3	Peso Kg.
XV-F 5-8	447	678	141	109	120	31
XV-F 5-10	517	792	175	140	140	38,9
XV-F 5-14	625	900	175	140	140	43,2
XV-F 5-16	679	954	175	140	140	44,3
XV-F 5-20	791	1111	196	148	160	53,4
XV-F 5-29	1034	1369	219	162	160	65,5
XV-F 5-36	1253	1613	234	199	300	88,2



Tipo Type	Potencia		"A"			Caudal m³/h / Flow m³/h										Diámetro	
	HP	KW	II 230	III 230	III 400	0	1	2	3	4	5	6	7	8	ASP	IMP.	
XV-F 5-8 M/T	1,5	1,1	9,3	4,2	2,4	52	51	48	46	43	39	34	28	22	DN 32	DN 32	
XV-F 5-10 M/T	2	1,5	12	5,5	3,2	65	64	62	60	56	51	46	40	32	DN 32	DN 32	
XV-F 5-14T	3	2,2	-	7,6	4,4	93	92	90	87	82	75	67	58	47	DN 32	DN 32	
XV-F 5-16T	3	2,2	-	7,6	4,4	108	107	103	98	92	86	77	67	54	DN 32	DN 32	
XV-F 5-20T	4	3	-	10	5,8	135	133	131	126	118	110	98	85	68	DN 32	DN 32	
XV-F 5-29T	5,5	4	-	13,3	7,7	197	196	192	185	176	164	148	128	107	DN 32	DN 32	
XV-F 5-36T	7,5	5,5	-	17,5	10,1	246	242	236	227	216	190	182	158	132	DN 32	DN 32	

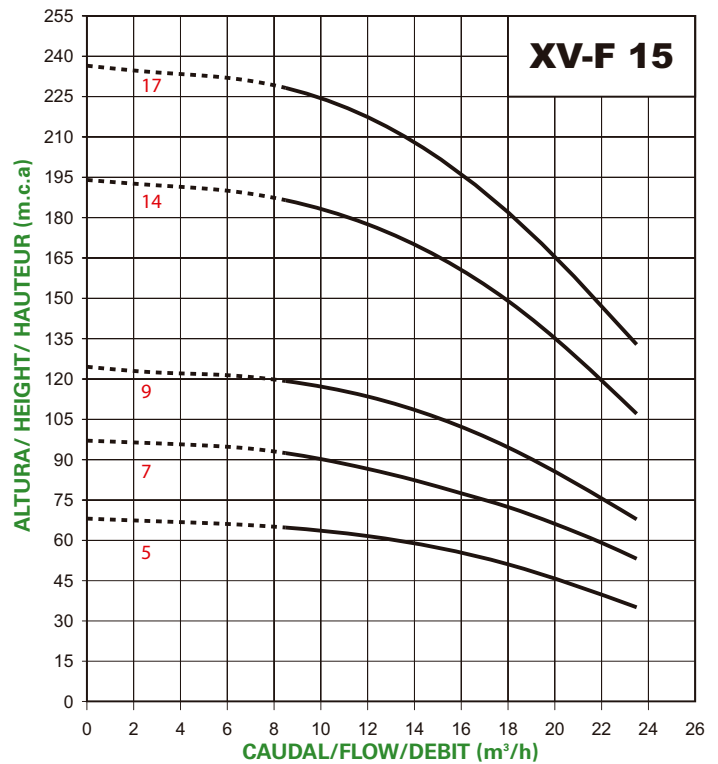
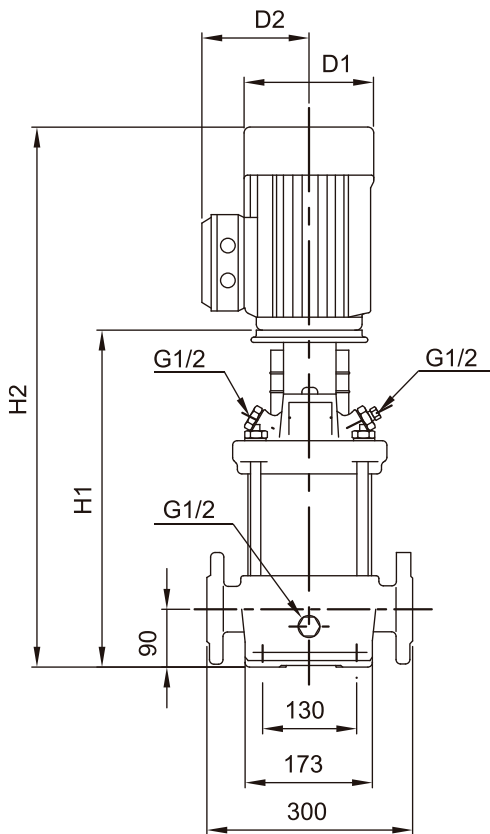


RENDIMIENTO - EFFICIENCY - EFFICIENCE

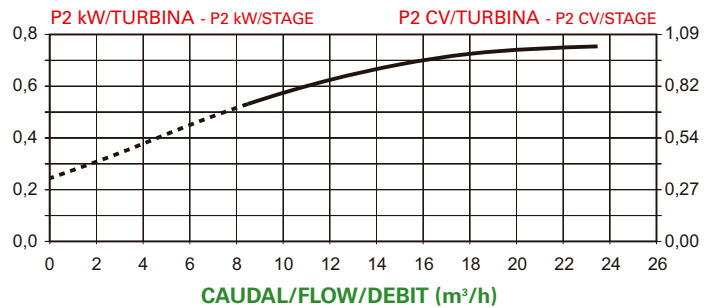
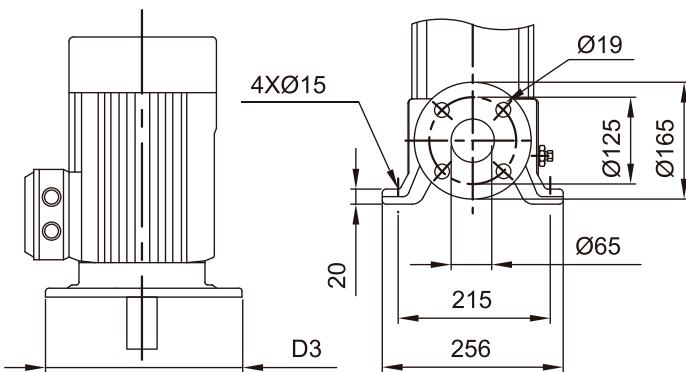


Tipo / Type	H1	H2	D1	D2	D3	Peso Kg.
XV-F 10-6	483	758	175	140	140	52,5
XV-F 10-9	578	898	196	148	160	62,5
XV-F 10-10	608	943	219	162	160	70,5
XV-F 10-12	608	1003	219	162	160	72,6
XV-F 10-16	820	1180	234	199	300	100,5
XV-F 10-22	1000	1400	234	199	300	115,7

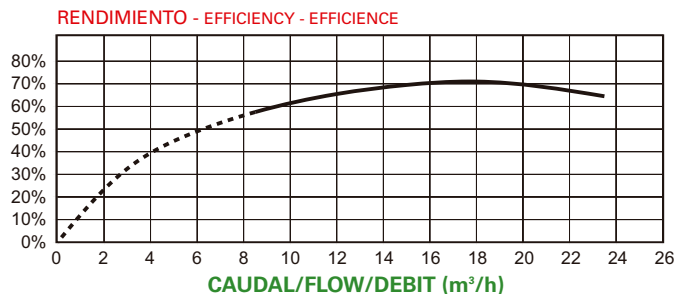
Tipo Type	Potencia		"A"		Caudal m³/h / Flow m³/h										Diámetro	
	HP	KW	III 230	III 400	0	4,5	6	7	8	9	10	11	12	ASP.	IMP.	
					Altura m.c.a. / Height w.c.m.											
XV-F 10-6	3	2,2	7,6	4,4	60	59	58	57	53	50	46	42	37	DN 40	DN 40	
XV-F 10-9	4	3	10	5,8	90	88	87	85	80	76	70	64	57	DN 40	DN 40	
XV-F 10-10	5,5	4	13,3	7,7	101	100	98	96	91	86	79	72	64	DN 40	DN 40	
XV-F 10-12	5,5	4	13,3	7,7	121	120	117	114	108	102	95	86	77	DN 40	DN 40	
XV-F 10-16	7,5	5,5	17,5	10,1	162	161	156	152	145	137	128	117	104	DN 40	DN 40	
XV-F 10-22	10	7,5	23,7	13,7	225	223	218	211	202	190	178	162	145	DN 40	DN 40	



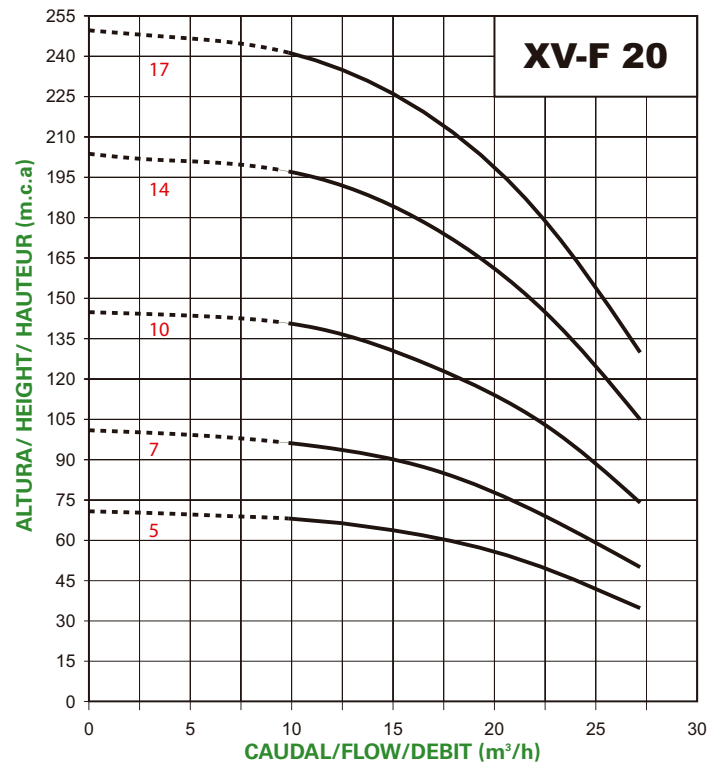
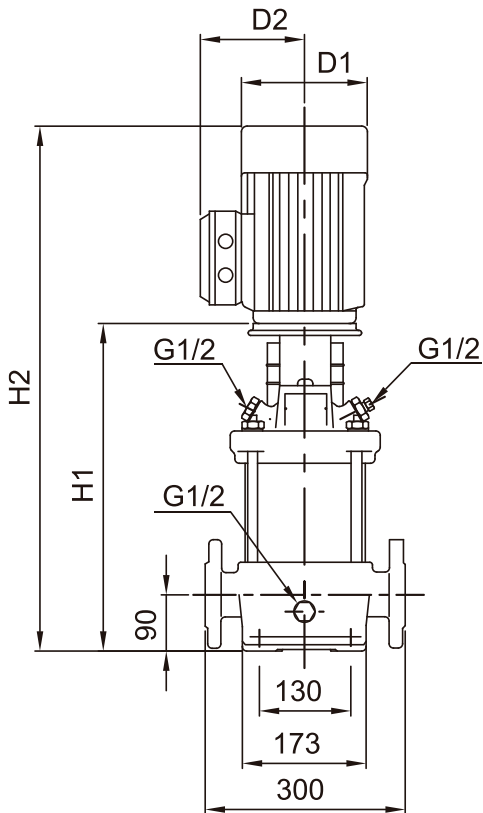
Flange (DIN)
PN 16-25 / DN50



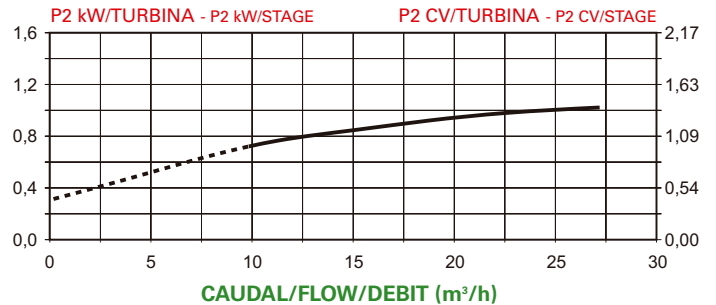
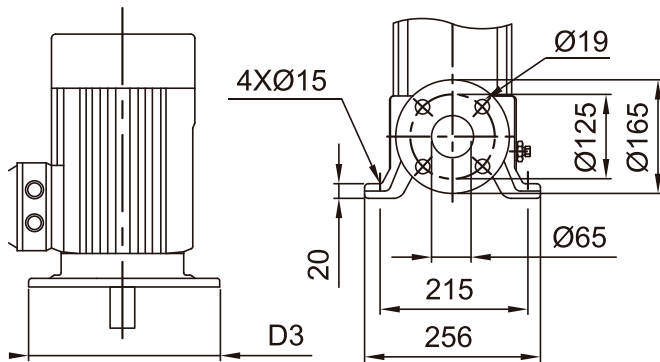
Tipo / Type	H1	H2	D1	D2	D3	Peso Kg.
XV-F 15-5	550	890	219	162	160	71,7
XV-F 15-7	677	1037	234	199	300	97,7
XV-F 15-9	767	1167	234	199	300	109,5
XV-F 15-14	1069	1517	268	215	350	146,2
XV-F 15-17	1204	1693	268	215	350	161,4



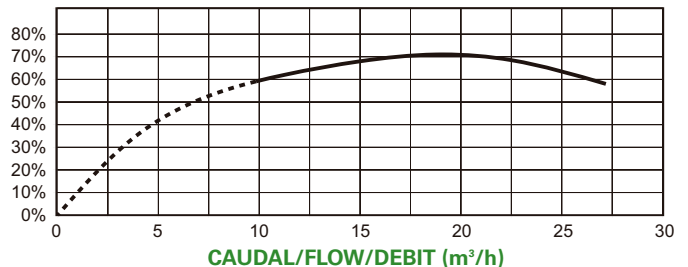
Tipo Type	Potencia		"A"		Caudal m³/h / Flow m³/h										Diámetro	
	HP	KW	III 400	III 690	0	6	10	12	14	16	18	20	22	ASP	IMP.	
					Altura m.c.a. / Height w.c.m.											
XV-F 15-5	5,5	4	7,7	-	68	67	64	62	58	55	51	46	40	DN 50	DN 50	
XV-F 15-7	7,5	5,5	10,1	5,8	97	95	90	87	82	78	72	66	59	DN 50	DN 50	
XV-F 15-9	10	7,5	13,7	7,9	125	122	118	113	108	102	95	86	76	DN 50	DN 50	
XV-F 15-14	15	11	19,4	11,2	194	190	183	178	170	160	149	135	120	DN 50	DN 50	
XV-F 15-17	20	15	26,5	15,3	237	233	225	217	208	190	182	165	147	DN 50	DN 50	



Flange (DIN)
PN 16-25 / DN50

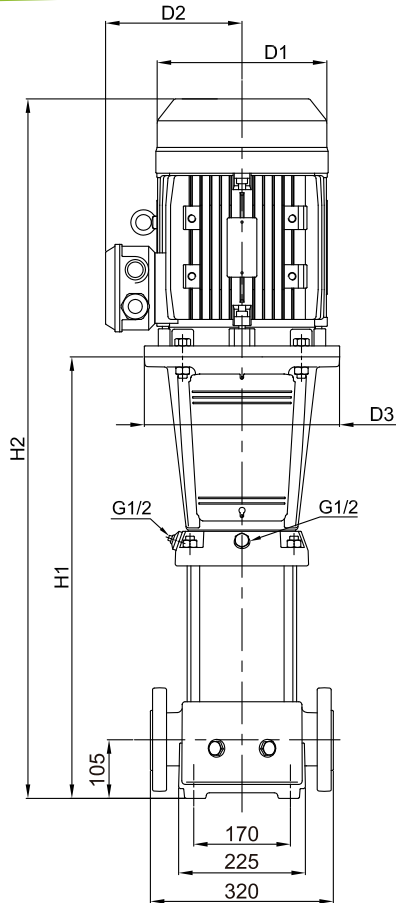


RENDIMIENTO - EFFICIENCY - EFFICIENCE

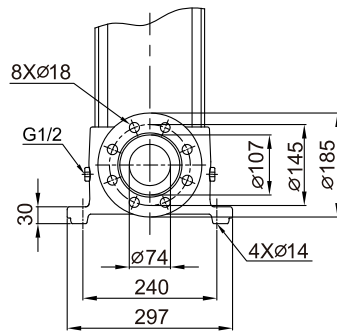


Tipo / Type	H1	H2	D1	D2	D3	Peso Kg.
XV-F 20-5	587	947	234	199	300	95
XV-F 20-7	677	1077	234	199	300	106,8
XV-F 20-10	889	1334	268	215	350	140,7
XV-F 20-14	1069	1558	268	215	350	157,3
XV-F 20-17	1204	1739	317	242	350	196,4

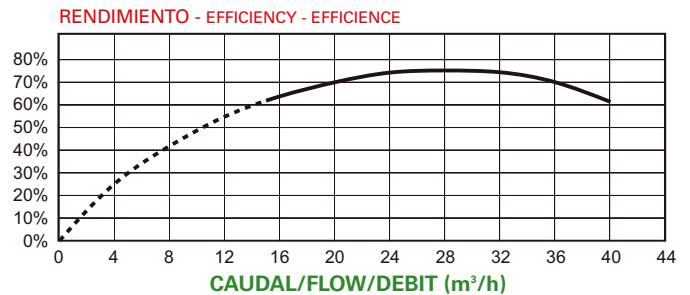
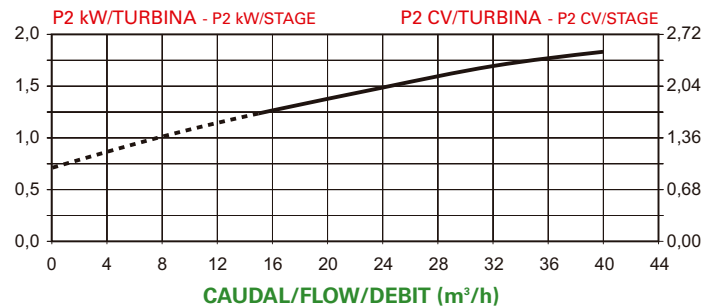
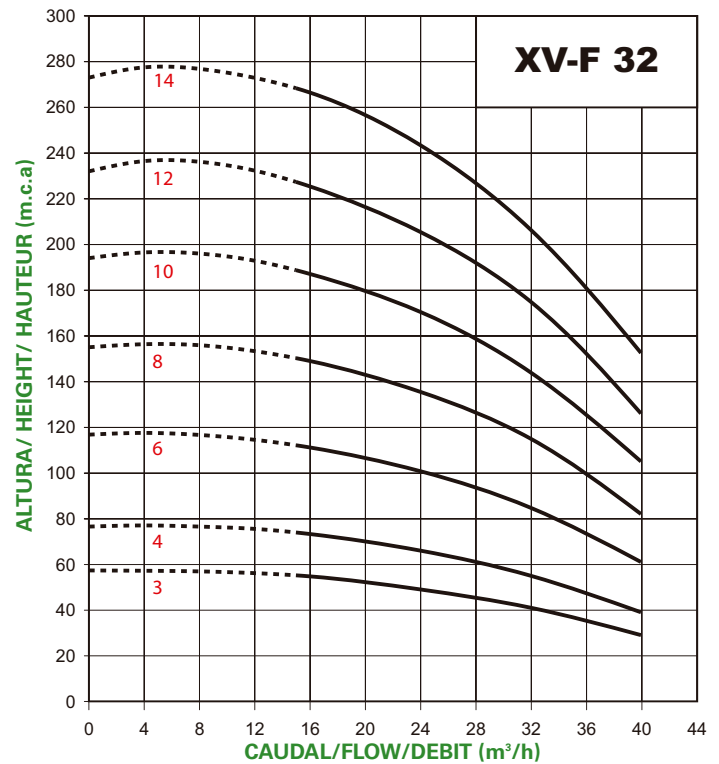
Tipo Type	Potencia		"A"		Caudal m³/h / Flow m³/h								Diámetro	
	HP	KW	III 400	III 690	0	4	8	12	16	20	24	28	ASP	IMP.
					Altura m.c.a. / Height w.c.m.									
XV-F 20-5	7,5	5,5	10,1	5,8	70	70	69	67	63	58	50	37	DN 50	DN 50
XV-F 20-7	10	7,5	13,7	7,9	102	100	97	95	90	82	69	54	DN 50	DN 50
XV-F 20-10	15	11	19,4	11,2	145	144	142	139	130	118	103	80	DN 50	DN 50
XV-F 20-14	20	15	26,5	15,3	204	203	200	195	185	168	145	113	DN 50	DN 50
XV-F 20-17	25	18,5	32,5	18,8	250	247	245	238	226	207	179	140	DN 50	DN 50



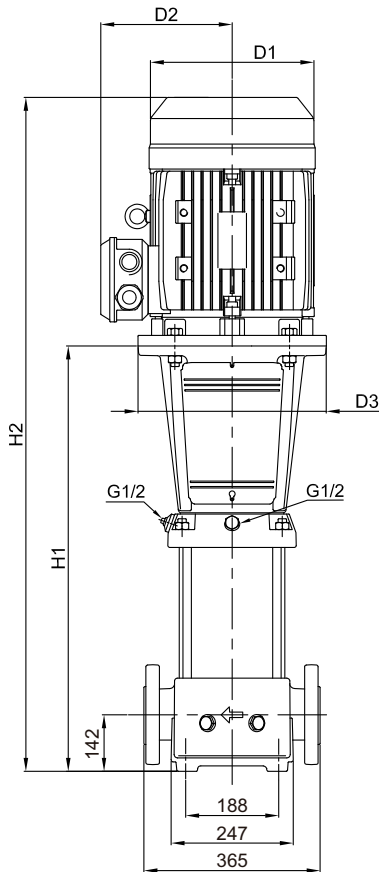
**Flange (DIN)
PN 16-25-40 / DN65**



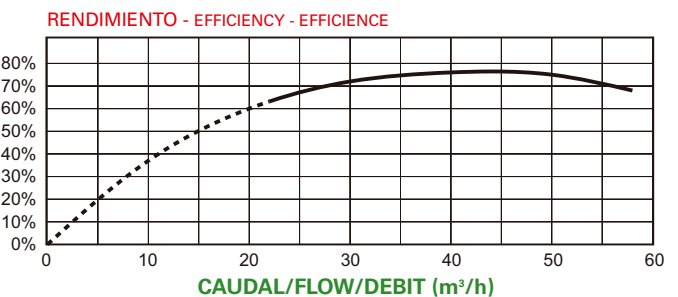
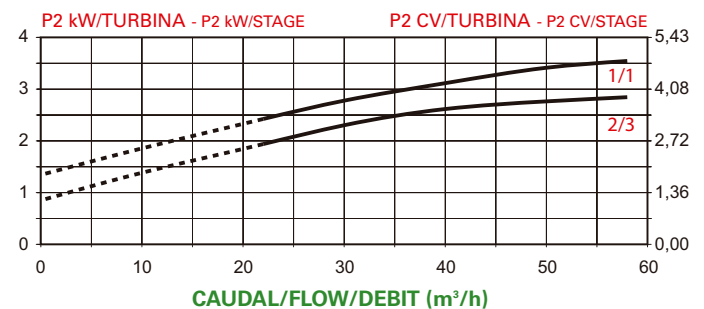
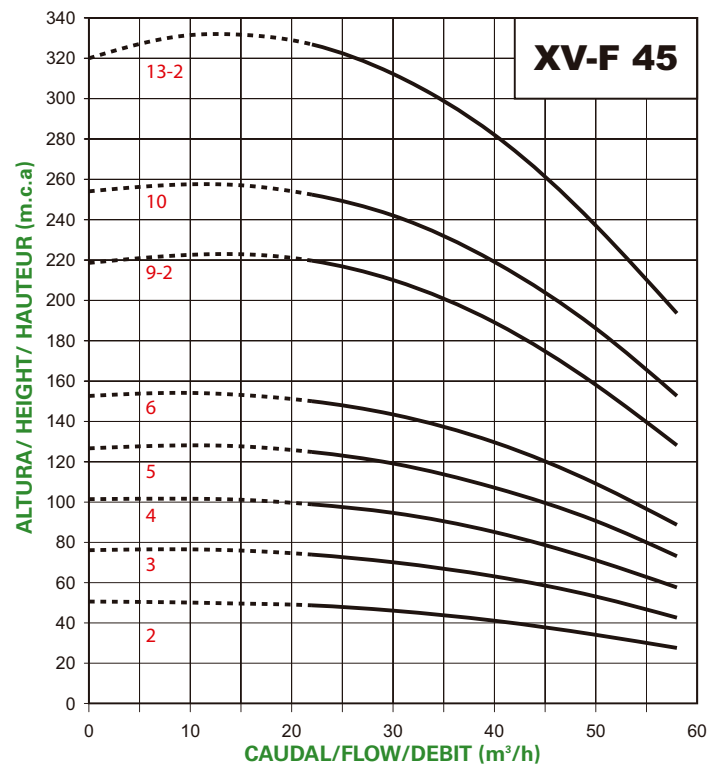
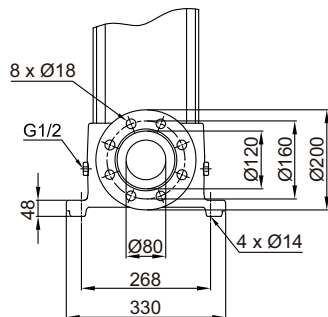
Tipo / Type	H1	H2	D1	D2	D3	Peso Kg.
XV-F 32-3	644	1004	234	199	300	104,4
XV-F 32-4	714	1114	234	199	300	116,4
XV-F 32-6	964	1409	268	215	350	156
XV-F 32-8	1104	1593	268	215	350	173
XV-F 32-10	1244	1779	317	242	350	214
XV-F 32-12	1384	1963	317	242	350	229
XV-F 32-14	1524	2147	317	290	400	320



Tipo Type	Potencia		"A"		Caudal m³/h / Flow m³/h								Diámetro	
	HP	KW	III	III	0	6	12	18	24	30	36	40	ASP.	IMP.
			400	690	Altura m.c.a. / Height w.c.m.									
XV-F 32-3	7,5	5,5	10,1	5,8	58	58	57	54	48	42	35	29	DN 65	DN 65
XV-F 32-4	10	7,5	13,7	7,9	76	76	75	72	65	58	48	39	DN 65	DN 65
XV-F 32-6	15	11	19,4	11,2	116	116	114	109	101	90	74	61	DN 65	DN 65
XV-F 32-8	20	15	26,5	15,3	154	156	152	146	136	120	100	82	DN 65	DN 65
XV-F 32-10	25	18,5	32,5	18,8	194	197	192	183	170	152	126	106	DN 65	DN 65
XV-F 32-12	30	22	38,5	22,3	232	237	232	222	205	185	152	127	DN 65	DN 65
XV-F 32-14	40	30	53	31	273	278	275	270	244	217	180	153	DN 65	DN 65

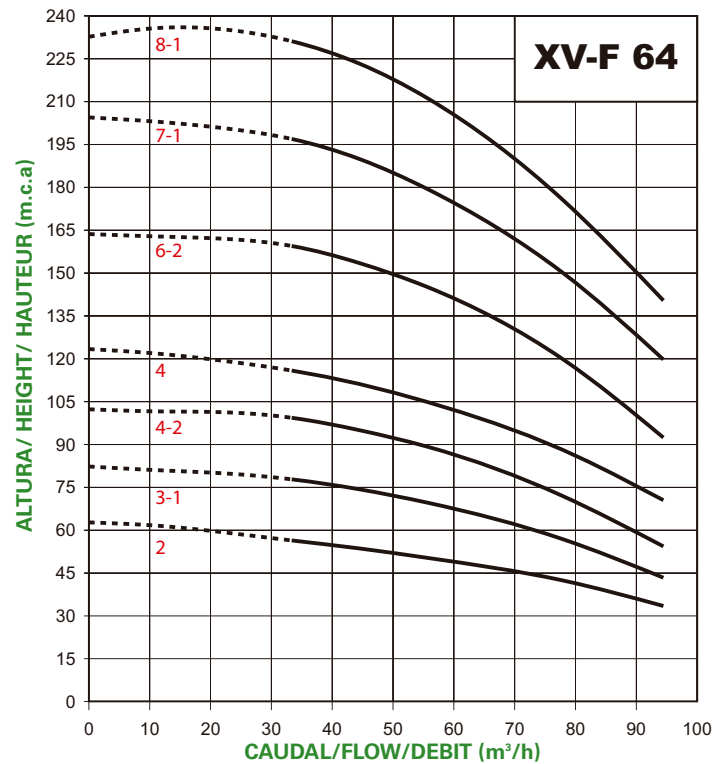
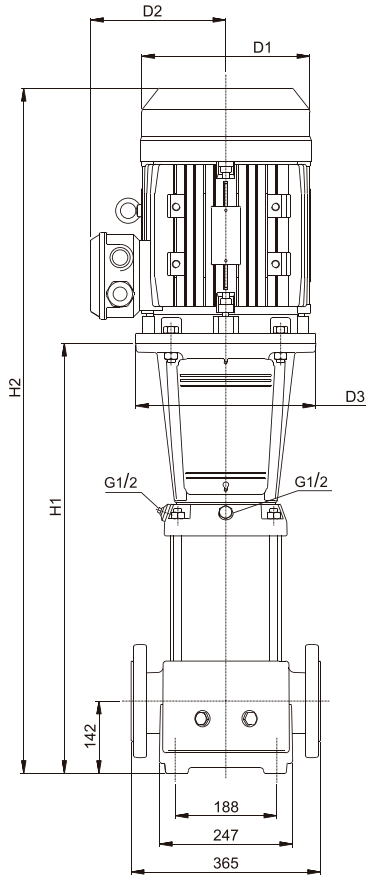


**Flange (DIN)
PN 16-25-40 / DN80**

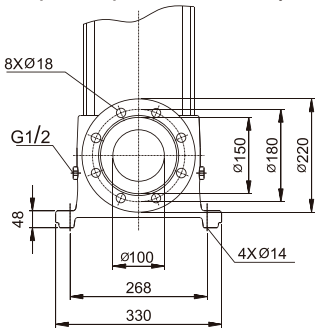


Tipo / Type	H1	H2	D1	D2	D3	Peso Kg.
XV-F 45-2	641	1041	234	199	300	121,4
XV-F 45-3	831	1276	268	215	350	158,6
XV-F 45-4	911	1400	268	215	350	173,3
XV-F 45-5	991	1526	317	242	350	211,9
XV-F 45-6	1071	1650	317	242	350	226,4
XV-F 45-9-2	1311	1934	317	290	400	322,6
XV-F 45-10	1391	2116	398	365	400	395,2
XV-F 45-13-2	1631	2356	398	365	450	434

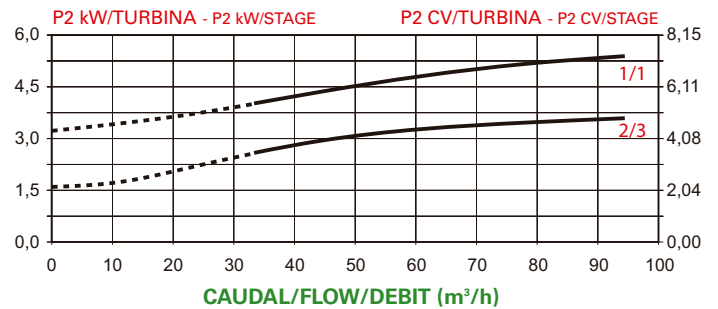
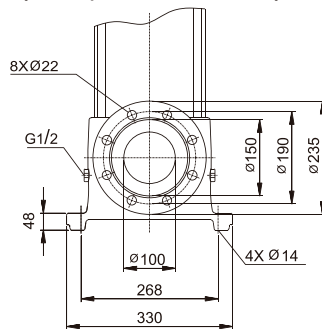
Tipo Type	Potencia		"A"		Caudal m³/h / Flow m³/h								Diámetro	
	HP	KW	III 400	III 690	0	10	16	26	34	42	50	58	ASP.	IMP.
					Altura m.c.a. / Height w.c.m.									
XV-F 45-2	10	7,5	13,7	7,9	50	50	49	47	45	40	34	29	DN 80	DN 80
XV-F 45-3	15	11	19,4	11,2	75	74	73	72	69	63	53	44	DN 80	DN 80
XV-F 45-4	20	15	26,5	15,3	100	101	100	97	92	84	71	57	DN 80	DN 80
XV-F 45-5	25	18,5	32,5	18,8	125	127	124	122	117	105	90	75	DN 80	DN 80
XV-F 45-6	30	22	38,5	22,3	151	152	151	149	139	128	118	90	DN 80	DN 80
XV-F 45-9-2	40	30	53	31	218	222	221	216	202	186	158	128	DN 80	DN 80
XV-F 45-10	50	37	64	37	252	255	253	249	232	218	185	153	DN 80	DN 80
XV-F 45-13-2	60	45	78	46	320	330	328	322	300	280	237	196	DN 80	DN 80



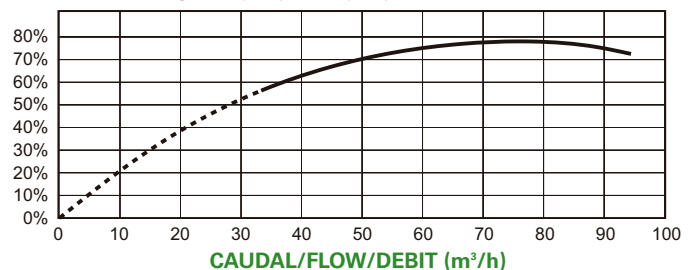
**Flange (DIN)
PN 16 / DN100**
(64-2, 64-3-1, 64-4-2 and 64-4)



**Flange (DIN)
PN 25-40 / DN100**
(64-6-2, 64-7-1 and 64-8-1)

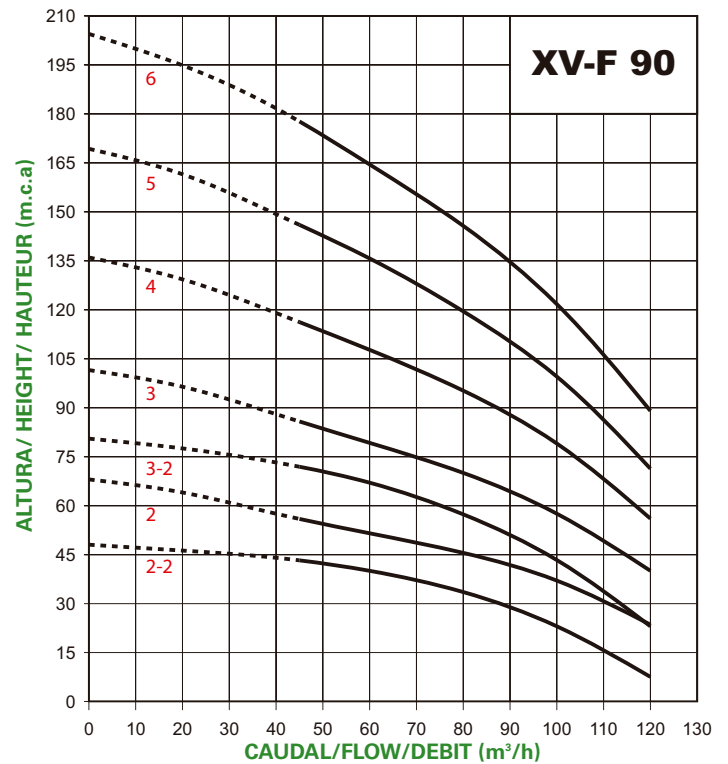
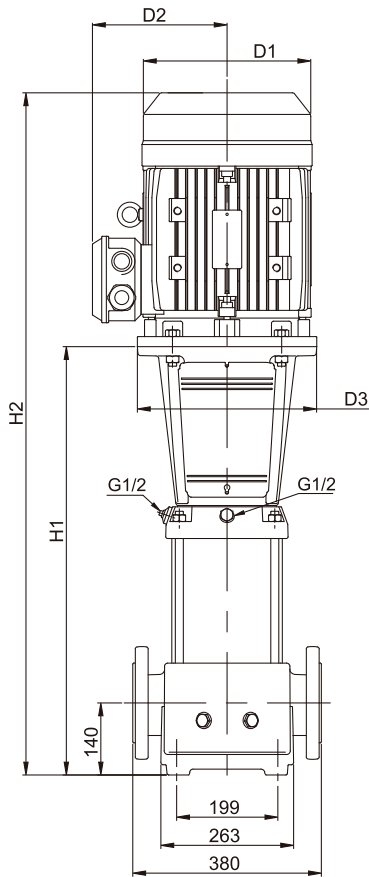


RENDIMIENTO - EFFICIENCY - EFFICIENCY

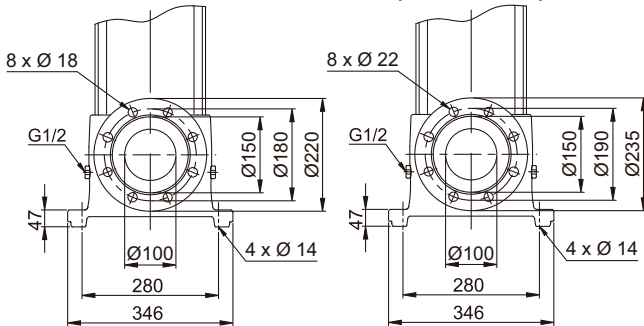


Tipo / Type	H1	H2	D1	D2	D3	Peso Kg.
XV-F 64-2	756	1201	268	215	350	149,16
XV-F 64-3-1	868	1327	268	215	350	164,62
XV-F 64-4-2	921	1456	317	242	350	203,52
XV-F 64-4	921	1500	317	242	350	214,28
XV-F 64-6-2	1086	1709	317	290	400	307,29
XV-F 64-7-1	1168	1893	398	365	400	380,24
XV-F 64-8-1	1255	1980	398	365	450	412,24

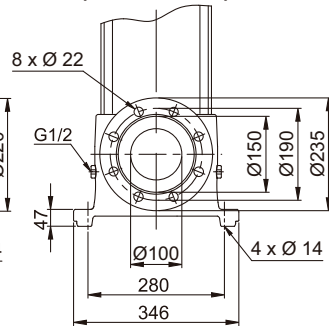
Tipo Type	Potencia		"A"		Caudal m³/h / Flow m³/h								Diámetro	
	HP	KW	III	III	0	12	24	36	48	60	72	85	ASP.	IMP.
			400	690	Altura m.c.a. / Height w.c.m.									
XV-F 64-2	15	11	19,4	11,2	60	58	56	53	49	45	40	33	DN 100	DN 100
XV-F 64-3-1	20	15	26,5	15,3	78	77	76	74	68	62	54	42	DN 100	DN 100
XV-F 64-4-2	25	18,5	32,5	18,8	98	98	97	94	86	78	68	52	DN 100	DN 100
XV-F 64-4	30	22	38,5	22,3	118	117	113	109	102	94	84	68	DN 100	DN 100
XV-F 64-6-2	40	30	53	31	156	155	154	149	140	128	114	89	DN 100	DN 100
XV-F 64-7-1	50	37	64	37	195	194	191	185	173	160	143	115	DN 100	DN 100
XV-F 64-8-1	60	45	78	46	223	226	223	217	204	187	167	135	DN 100	DN 100



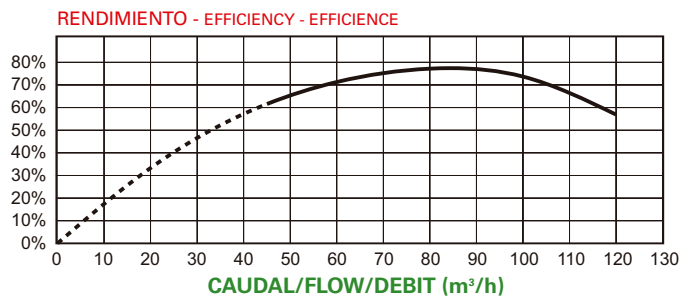
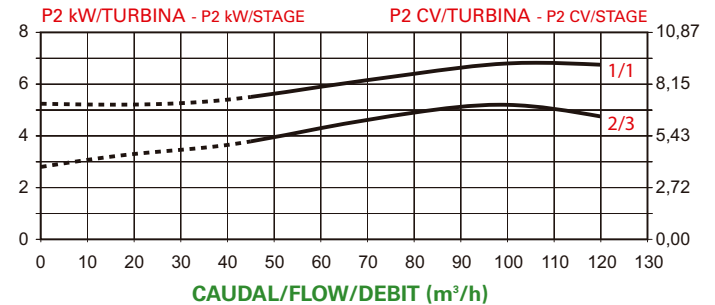
**Flange (DIN)
PN 16 / DN100**
(90-2-2, 90-2, 90-3-2, 90-3 and 90-4)



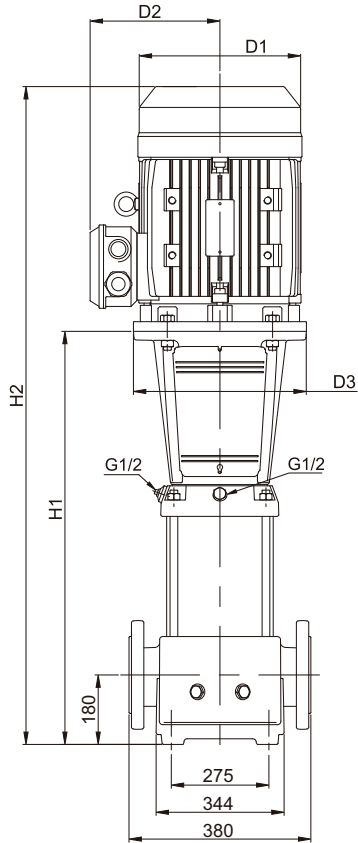
**Flange (DIN)
PN 25-40 / DN100**
(90-5 and 90-6)



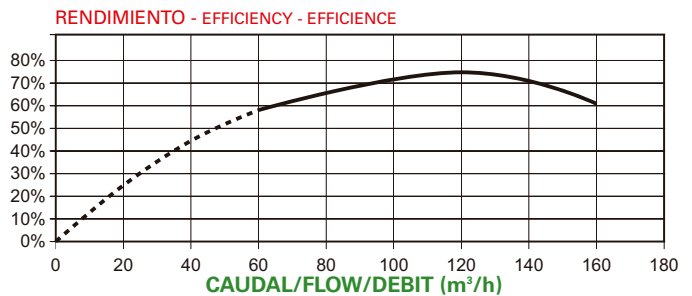
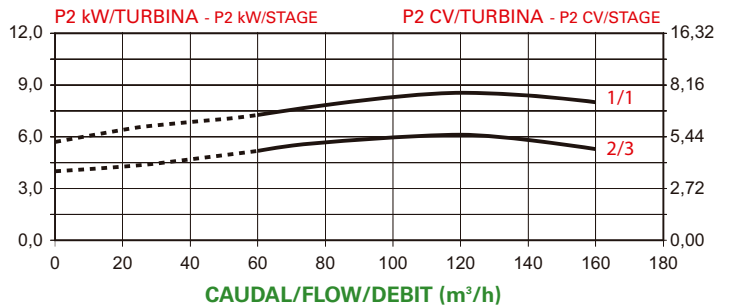
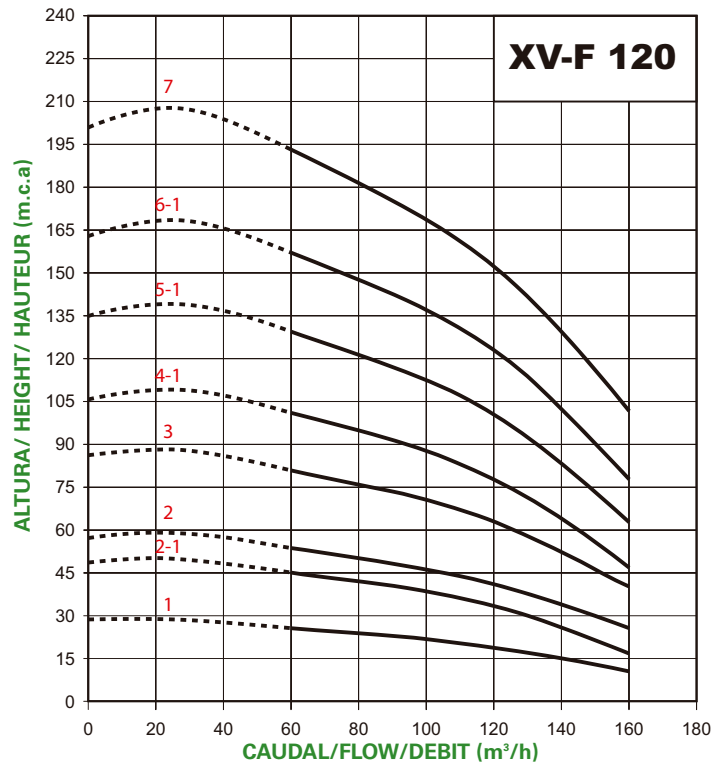
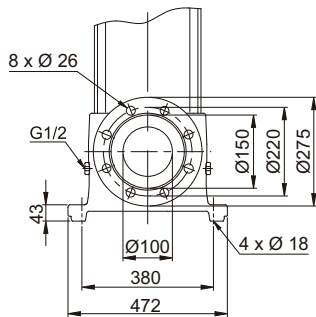
Tipo / Type	H1	H2	D1	D2	D3	Peso Kg.
XV-F 90-2-2	774	1219	268	215	350	163,82
XV-F 90-2	774	1263	268	215	350	174,86
XV-F 90-3-2	866	1401	317	242	350	214,94
XV-F 90-3	866	1445	317	242	350	225,74
XV-F 90-4	958	1581	317	290	400	316,12
XV-F 90-5	1050	1775	398	365	400	391,52
XV-F 90-6	1142	1867	398	365	450	424,62



Tipo Type	Potencia		"A"		Caudal m³/h / Flow m³/h								Diámetro	
	HP	KW	III	III	0	18	36	54	72	90	108	120	ASP.	IMP.
			400	690	Altura m.c.a. / Height w.c.m.									
XV-F 90-2-2	15	11	19,4	11,2	48	46	44	42	37	28	16	8	DN 100	DN 100
XV-F 90-2	20	15	26,5	15,3	68	64	59	54	48	42	32	24	DN 100	DN 100
XV-F 90-3-2	25	18,5	32,5	18,8	80	78	76	68	61	50	34	24	DN 100	DN 100
XV-F 90-3	30	22	38,5	22,3	102	96	89	82	74	64	50	40	DN 100	DN 100
XV-F 90-4	40	30	53	31	136	130	123	110	99	88	70	56	DN 100	DN 100
XV-F 90-5	50	37	64	37	170	162	152	140	127	110	88	72	DN 100	DN 100
XV-F 90-6	60	45	78	46	204	195	184	168	154	135	108	89	DN 100	DN 100

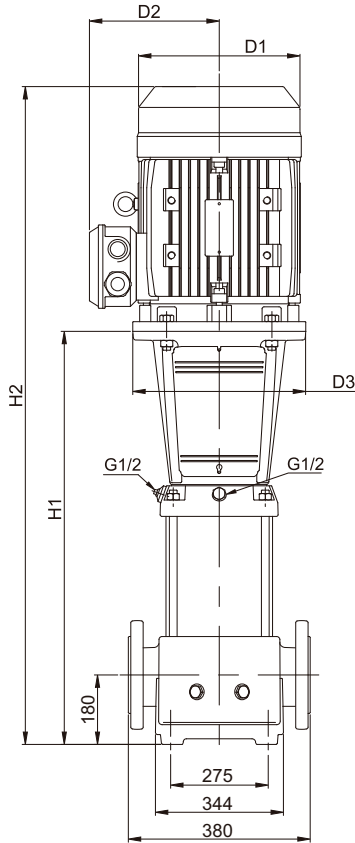


**Flange (DIN)
PN 25-40 / DN125**

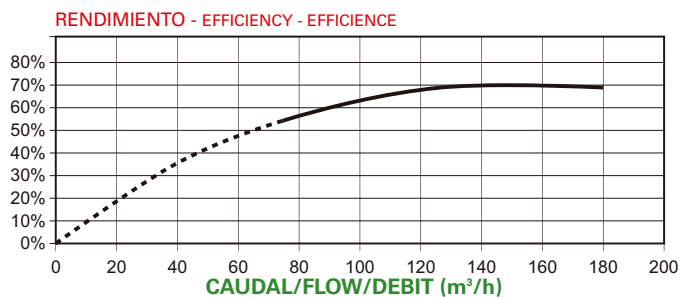
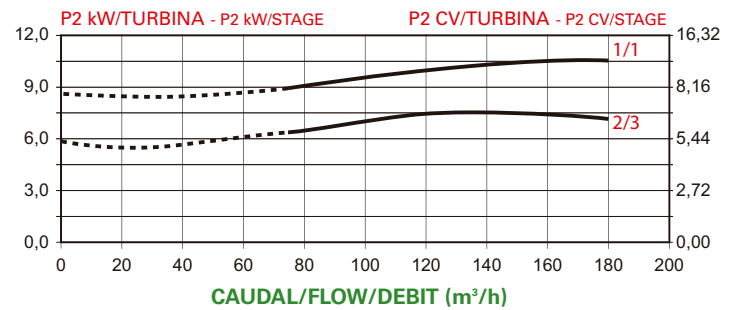
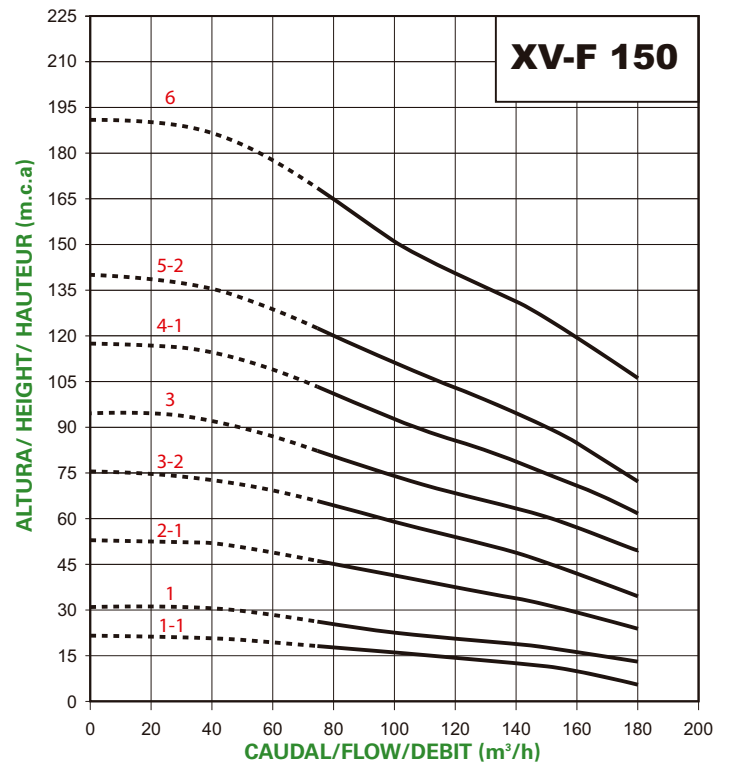
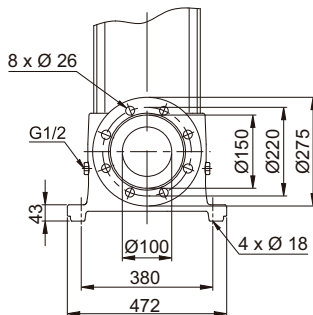


Tipo / Type	H1	H2	D1	D2	D3	Peso Kg.
XV-F 120-1	834	1339	318	245	350	200,1
XV-F 120-2-1	990	1540	318	245	350	245,1
XV-F 120-2	990	1570	358	265	350	291,8
XV-F 120-3	1145	1805	420	295	400	362,5
XV-F 120-4-1	1301	1961	420	295	400	385,5
XV-F 120-5-1	1460	2150	470	325	450	453,6
XV-F 120-6-1	1642	2412	510	355	550	578,8
XV-F 120-7	1797	2642	580	410	550	751,4

Tipo Type	Potencia		"A"		Caudal m³/h / Flow m³/h								Diámetro	
	HP	KW	III	III	0	22	44	66	88	110	132	160	ASP.	IMP.
			400	690	Altura m.c.a. / Height w.c.m.									
XV-F 120-1	15	11	19,4	11,2	29	28	26,5	25	23	20	16	10	DN 125	DN 125
XV-F 120-2-1	25	18,5	32,5	18,8	51	50	48	45	41	36	29	16	DN 125	DN 125
XV-F 120-2	30	22	38,5	22,3	59	58	56	53	49	44	37	26	DN 125	DN 125
XV-F 120-3	40	30	53	31	88	86	84	80	74	67	57	40	DN 125	DN 125
XV-F 120-4-1	50	37	64	37	110	108	105	99	92	83	70	47	DN 125	DN 125
XV-F 120-5-1	60	45	78	46	140	139	136	128	119	107	92	63	DN 125	DN 125
XV-F 120-6-1	75	55	95	55	170	168	163	155	143	130	112	78	DN 125	DN 125
XV-F 120-7	100	75	128	74	210	208	200	189	176	160	138	102	DN 125	DN 125



**Flange (DIN)
PN 25-40 / DN125**



Tipo / Type	H1	H2	D1	D2	D3	Peso Kg.
XV-F 150-1-1	834	1339	318	245	350	200
XV-F 150-1	834	1344	318	245	350	210,1
XV-F 150-2-1	990	1570	358	265	350	287,8
XV-F 150-3-2	1145	1805	420	295	400	362,3
XV-F 150-3	1145	1805	420	295	400	375,4
XV-F 150-4-1	1305	1995	470	325	450	443,4
XV-F 150-5-2	1486	2256	510	355	550	568,7
XV-F 150-6	1642	2487	580	410	550	741

Tipo Type	Potencia		"A"		Caudal m³/h / Flow m³/h								Diámetro	
	HP	KW	III 400	III 690	0	25	50	75	100	125	150	180	ASP.	IMP.
			Altura m.c.a. / Height w.c.m.											
XV-F 150-1-1	15	11	19,4	11,2	22	21	19,5	18	16	14	11	6	DN 125	DN 125
XV-F 150-1	20	15	26,5	15,3	32	31	29,5	27	24	21	18	14	DN 125	DN 125
XV-F 150-2-1	30	22	38,5	22,3	54	52	50	47	43	38	32,5	25	DN 125	DN 125
XV-F 150-3-2	40	30	53	31	77	75	71	66	60	54	46	36	DN 125	DN 125
XV-F 150-3	50	37	64	37	97	95	90	84	77	68	60	50	DN 125	DN 125
XV-F 150-4-1	60	45	78	46	120	118	113	105	96	86	76	63	DN 125	DN 125
XV-F 150-5-2	75	55	95	55	140	138	132	124	115	105	92	75	DN 125	DN 125
XV-F 150-6	100	75	128	74	192	189	184	172	154	138	120	104	DN 125	DN 125