

# Bomba sumergible

**BOMBA serie VG/VN**



Bombas de vórtice  
para aguas residuales

**BOMBA serie DG**



Bomba de drenaje

**INSTRUCCIONES DE  
INSTALACIÓN Y MANEJO**

## Instalación

1. Revise lo siguiente antes de comenzar la instalación.

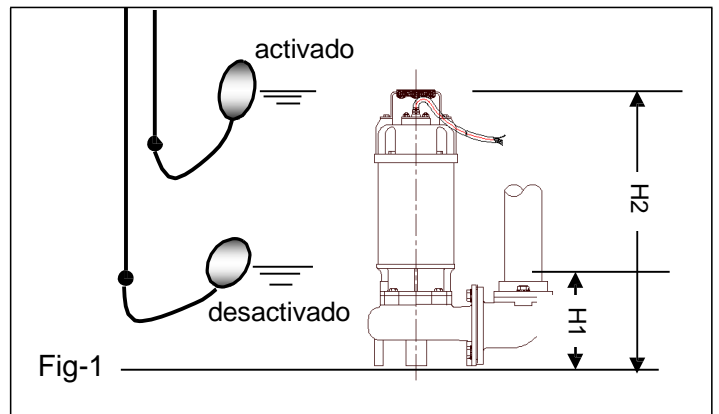
Medición de la resistencia de aislamiento:

Con el motor y el cable (excepto el cable de alimentación) sumergidos en el agua, utilice un medidor para medir la resistencia de aislamiento entre el suelo y cada fase del motor, y también entre cada fase del motor. El medidor debería indicar una resistencia de aislamiento no inferior a 20 megaohmios. Mientras realiza la medición, mantenga el cable de alimentación alejado del suelo.

Se recomienda tener a mano una bomba auxiliar en caso de emergencia.

2. Instalación:

- (1) **! ADVERTENCIA !**: No debe tirarse del cable bajo ninguna circunstancia mientras se transporta o instala la bomba.  
Fije una cadena o cuerda al agarre e instale la bomba.
- (2) Esta bomba no debe instalarse sobre un lateral ni funcionar en seco.  
Asegúrese de que se instale en vertical sobre una base segura.
- (3) Instale la bomba en el lugar del depósito donde haya la menor turbulencia.
- (4) Si existe flujo de líquido en el interior del depósito, fije las tuberías en caso necesario. Instale las tuberías de forma que no quede aire atrapado. Si las tuberías deben instalarse de forma que sea inevitable que se produzcan bolsas de aire, instale una válvula de venteo en el lugar donde sea más probable que se produzcan dichas bolsas de aire.
- (5) No permita que el extremo de la tubería de descarga quede sumergido, ya que se producirá contraflujo al desconectar la bomba.
- (6) **! ADVERTENCIA !**: Las bombas no automáticas tienen un sistema de funcionamiento automático de bomba de funcionamiento del nivel de agua cerca del nivel de funcionamiento mínimo al activarse el interruptor de desconexión automática incluido en el motor. Para evitar el funcionamiento en seco, instale un sistema de funcionamiento automático, como se muestra en la Fig-1 y mantenga un nivel seguro de agua de funcionamiento.
- (7) Para bombas automáticas, instale los flotadores como se indica en la Fig-2. La bomba podría no arrancar si un interruptor flotador está en contacto con la pared del depósito de agua o la tubería. Instale los flotadores de forma



**H1:** Nivel mínimo de agua (brida del motor)  
**H2:** Nivel de agua de funcionamiento  
Debe estar sobre la parte superior del motor

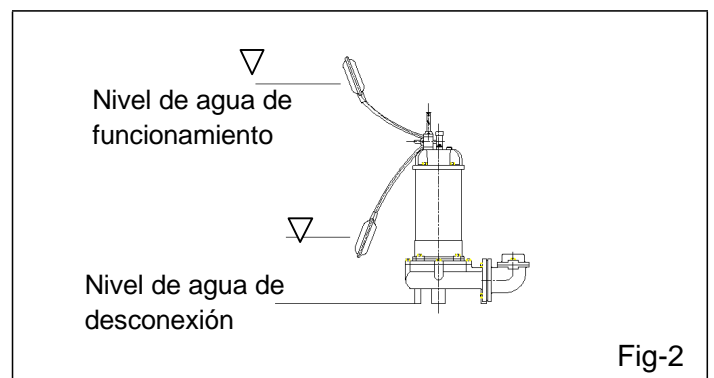


Fig-2

## Cables eléctricos

- (1) Cables
  - a) Realice el cableado como se indica para el sistema de arranque apropiado, como se muestra en la Fig-3.
  - b) La bomba se detendrá si las conexiones están flojas. Compruebe que todas las conexiones eléctricas estén bien conectadas.
- (2) Cable
  - c) **! ADVERTENCIA !**: No permita que el extremo del cable entre en contacto con el agua.
  - d) Si utiliza un prolongador, no lo sumerja en el agua.
  - e) Sujete el cable a la tubería de descarga con cinta aislante o tiras de vinilo.
  - f) Instale el cable de forma que no se sobrecaliente. Puede producirse sobrecalentamiento al enrollar el cable y exponerlo a la luz solar directa.
- (3) Toma de tierra
 

Como se muestra en la Fig-4 conecte a tierra el cable verde (etiqueta E). El cable verde no debe conectarse a la alimentación bajo ninguna circunstancia.
- (4) **! ADVERTENCIA !**: Utilice disyuntores para evitar el riesgo de descargas eléctricas.

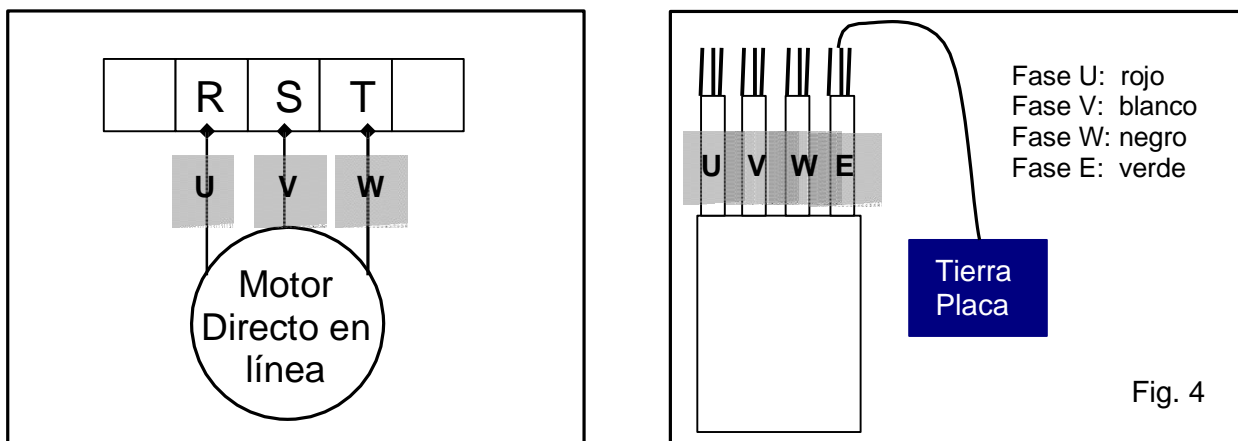


Fig. 4

## Manejo

### 1. Antes de poner la bomba en marcha

- (1) Después de completar la instalación, vuelva a medir la resistencia del aislamiento como indicamos en el punto Instalación.
- (2) Compruebe el nivel del agua.  
Si la bomba funciona continuamente durante un periodo de tiempo prolongado en seco o al nivel de agua mínimo, se activará el protector del motor. La repetición continua de esta acción reducirá la vida útil de la bomba. No vuelva a poner la bomba en marcha en esta condición hasta que el motor se haya enfriado por completo.

### 2. Comprobar el funcionamiento....

#### Bomba no automática

- (1) Gire el interruptor de funcionamiento un par de veces a la posición de activado y desactivado para comprobar que la bomba se ponga en marcha con normalidad.

#### Bomba automática

El interruptor flotante debe elevarse para que la bomba se ponga en marcha.

- (2) A continuación, compruebe la dirección de giro. Si el volumen de descarga es bajo o se escuchan ruidos extraños mientras la bomba está funcionando, se ha invertido el giro. Cuando suceda esto, alterne dos de los cables.

## Mantenimiento

Compruebe la presión, potencia, tensión, intensidad y otras especificaciones. Pueden indicarse lecturas indebidas. Consulte la sección Solución de problemas y corrija lo antes posible.

### 1. Inspecciones diarias

- (1) Compruebe a diario la intensidad y la oscilación del amperímetro. Si la oscilación del amperímetro es significativa, aunque se encuentre dentro de los límites de las especificaciones de la bomba, podría haber materia extraña obstruyendo la bomba. Si la cantidad de líquido descargado se reduce de repente, podría haber materia extraña obstruyendo la toma de succión.

### 2. Inspecciones periódicas

#### (1) Inspecciones mensuales

Mida la resistencia de aislamiento. El valor debe ser superior a 1M ohmios. Si la resistencia comienza a descender con rapidez incluso con una indicación inicial superior a 1M ohmios, puede ser síntoma de problemas y ser necesarios trabajos de reparación.

#### (2) Inspecciones anuales

Para aumentar la vida útil del sello mecánico, sustituya el aceite en la cámara del sello mecánico una vez al año. El agua mezclada con el aceite o una textura turbia pueden indicar que el sello mecánico esté defectuoso y sea necesario sustituirlo. Al sustituir el aceite, coloque la bomba sobre un lateral con el tapón de llenado en la parte superior. Inyecte una cantidad apropiada de aceite para turbinas n.º 32 (ISO VG-32)

#### (3) Inspecciones a intervalos de 3-5 años

Realice una revisión general de la bomba. Estos intervalos evitarán la posibilidad de futuros problemas.

### 3. Piezas que es necesario sustituir

Sustituya la pieza apropiada cuando se observen las condiciones siguientes.

Pieza sustituible	Sello mecánico	Junta tórica del tapón de aceite	Aceite lubricante	Junta tórica
Guía de sustitución	Cuando el aceite en la cámara del sello mecánica esté turbio	Al sustituir o inspeccionar el aceite	Siempre el aceite esté turbio o sucio	Siempre que se revise la bomba
Frecuencia	Anual	Semestral	Semestral	Anual

Nota: el calendario de sustitución anterior se basa en condiciones de funcionamiento normales.

Pieza \ Potencia del motor	0,4 kw / 0,75 kw	1,5 kw / 2,2 kw / 3,7 kw
Sello mecánico	Φ 15	Φ 20
Sello de aceite	Φ 23 x Φ 35 x 7	Φ 30 x Φ 45 x 7
Sello del tapón de aceite	(Diámetro interno) x (diámetro externo) x (diámetro del cable) = (Φ4,8x Φ8,6xΦ1,9)	
Aceite lubricante (Aceite para turbinas)	140 cm <sup>3</sup>	340 cm <sup>3</sup>

## Solución de problemas

Problema	Causa	Solució
La bomba no arranca. Arranca, pero se detiene de inmediato.	(1) Corte eléctrico (2) Gran discrepancia entre la fuente de alimentación y la tensión (3) Caída de tensión significativa (4) Funcionamiento incorrecto de la fase del motor (5) Conexión defectuosa del circuito eléctrico (6) Conexión defectuosa del circuito de control  (7) Fusible fundido (8) Interruptor magnético defectuoso (9) El agua no está al nivel que indica el flotador (10) El flotador no está al nivel apropiado (11) Flotador defectuoso (12) Se ha disparado el disyuntor (13) Hay materia extraña obstruyendo la bomba (14) Motor quemado (15) Cojinete del motor roto	(1)~(3) Contactar con la compañía eléctrica y determinar las medidas correctoras (4) Inspeccionar el circuito eléctrico (5) Corregir el cableado (6) Inspeccionar las conexiones y el interruptor magnético (7) Reemplazar con el tipo de fusible correcto (8) Reemplazar con el correcto (9) Aumentar el nivel del agua (10) Ajustar la posición del flotador (11) Reparar o sustituir (12) Reparar la ubicación del cortocircuito (13) Eliminar la materia extraña (14) Reparar o sustituir (15) Reparar o sustituir
Funciona, pero se detiene al poco tiempo.	(1) El funcionamiento prolongado en seco ha activado el protector del motor y provocado que se detenga la bomba (2) La alta temperatura del líquido ha activado (3) Invertir el giro <b>¡ADVERTENCIA!</b>	(1) Aumentar el nivel del agua (2) Reducir la temperatura del líquido  (3) Corregir el giro
No bombea. Volumen inadecuado.	(1) Giro invertido (2) Caída de tensión significativa  (3) Una bomba de 60 Hz se utiliza a 50 Hz (4) La altura de descarga es alta (5) Gran pérdida de tubería (6) El bajo nivel de agua provoca la aspiración de aire (7) Fugas en la tubería de descarga (8) Obstrucción de la tubería de descarga (9) Materia extraña en la toma de succión (10) Materia extraña obstruyendo la bomba (11) Impulsor desgastado	(1) Corregir el giro (véase Manejo) (2) Contactar con la compañía eléctrica y determinar las medidas correctoras (3) Comprobar la placa de características (4) Volver a calcular y ajustar (5) Volver a calcular y ajustar (6) Aumentar el nivel de agua o bajar la bomba (7) Inspeccionar y reparar (8) Eliminar la materia extraña (9) Eliminar la materia extraña (10) Eliminar la materia extraña (11) Sustituir el impulsor
Sobreintensidad	(1) Intensidad y tensión desequilibrados (2) Caída de tensión significativa  (3) Funcionamiento incorrecto de la fase del motor  (4) Una bomba de 50 Hz se utiliza a 60 Hz (5) Invertir el giro <b>¡ADVERTENCIA!</b> (6) Altura baja. Volumen de agua excesivo (7) Materia extraña obstruyendo la bomba (8) Cojinete del motor dañado o desgastado	(1) Contactar con la compañía eléctrica y determinar las medidas correctoras (2) Contactar con la compañía eléctrica y determinar las medidas correctoras (3) Inspeccionar las conexiones y el interruptor magnético (4) Comprobar la placa de características (5) Corregir el giro (véase Manejo 2) (6) Sustituir la bomba por otra de altura baja (7) Eliminar la materia extraña (8) Sustituir el cojinete
La bomba vibra; ruido de funcionamiento excesivo.	(1) Giro invertido (2) Bomba obstruida por materia extraña (3) Resonancia en la tubería (4) La válvula está demasiado cerrada	(1) Corregir el giro (2) Desmontar y eliminar la materia extraña (3) Corregir la tubería (4) Abrir la válvula de compuerta

## **Desmontaje y montaje**

---

### 1. Desmontaje:

Al desmontar la bomba, prepare un trozo de cartón o un tablero de madera para colocar sobre él las diferentes piezas mientras trabaja. No apile las piezas una sobre otra. Deben colocarse bien ordenadas en filas. La junta tórica y el sello no pueden reutilizarse después de retirarlos. Tenga preparadas las piezas de repuesto. Desmonte en el orden siguiente, consultando la vista en sección.

**! ADVERTENCIA !** : No olvide desconectar la fuente de alimentación antes de comenzar el desmontaje.

- (1) Retire los pernos de la carcasa de la bomba, eleve la sección del motor y retire la carcasa de la bomba.
- (2) Retirar el perno del eje y el impulsor.
- (3) Retirar el tapón de aceite y extraer el aceite lubricante.
- (4) Retirar los pernos de la caja intermedia y la cámara de aceite intermedia.  
(Recuerde que saldrá el aceite lubricante que quede en la cámara del sello mecánico).
- (5) Retire con cuidado el sello mecánico, teniendo cuidado de no arañar la superficie deslizante ni el eje del motor.

### 2. Montaje:

Vuelva a montar en orden inverso al desmontaje.

Tenga cuidado con los siguientes puntos.

- (1) Durante el nuevo montaje, gire el impulsor con la mano y asegúrese de que gira con suavidad. Si no gira con suavidad, vuelva a realizar los pasos del (3) al (5).
- (2) Al completar el paso de montaje (1) gire el impulsor con la mano por la toma de succión y compruebe que gira con suavidad sin tocar la cubierta de succión antes de poner la bomba en marcha.

**Adquiera las juntas tóricas, sellos del eje y otras piezas en un distribuidor de bombas.  
La tabla de dimensiones se incluye en «Mantenimiento».**

# Submersible Pump

**SV series**



Vortex Sewage Pumps

**SD series**



Drainage Pump

## INSTALLATION AND OPERATING INSTRUCTIONS

## Installation

1. Check the following before beginning installation.

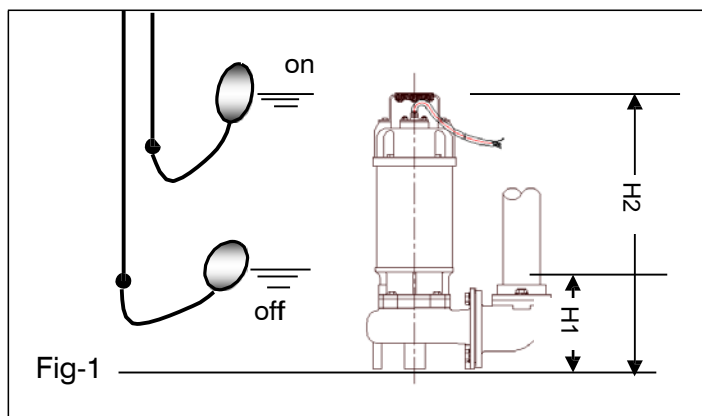
Insulation resistance measurement:

With the motor and cable (excluding the power supply cable) immersed in water, use a Megger to measure the insulation resistance between ground and each phase of the motor, and again between each phase of the motor. The Megger should indicate an insulation resistance of not less than 20mega ohms. While making the measurement, keep the power supply cable off the ground.

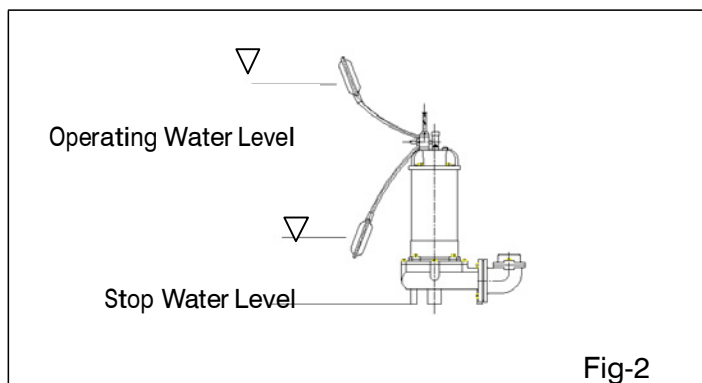
An auxiliary pump is recommended to be kept on hand in case of emergency.

2. Installation-

- (1) **! WARNING :** Under no circumstances should cable be pulled while the pump is being transported or installed.  
Attach a chain or rope to the grip and install the pump.
- (2) This pump must not be installed on its side or operated a dry condition. Ensure that it is installed upright on a secure base.
- (3) Install the pump at a location in the tank where there is the least turbulence.
- (4) If there is a flow of liquid inside the tank, support the piping where appropriate. Install piping so that air will not be entrapped. If piping must be installed in such a way that air pockets are unavoidable, install an air release valve wherever such air pockets are most likely to develop.
- (5) Do not permit end of discharge piping to be submerged, as backflow will result when the pump is shut down.
- (6) **! WARNING :** Non-automatic pumps, have an automatic operating system bump operating water level near the minimum operating level as the automatic cut-off switch incorporated inside the motor will be activated. To avoid dry operation, install an automatic operating system, as shown in Fig-1 and maintain a safe operating water level.
- (7) For automatic pumps, install the floats as shown in Fig-2. The pump may not start if a floats touches the wall of the water tank or the piping. Install the floats so that this will not happen.



- H1:** Lowest water level (Motor flange)  
**H2:** Operating water level  
 This must be above the top of the motor

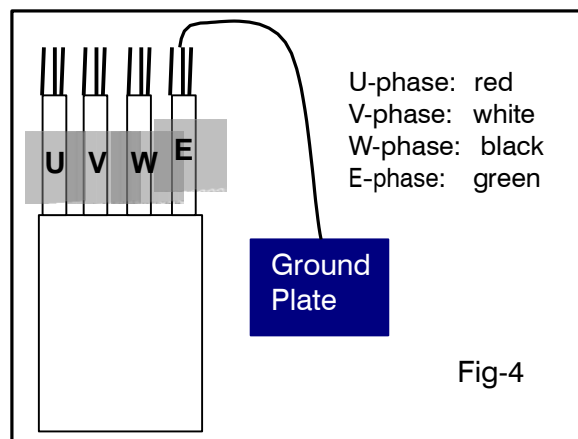
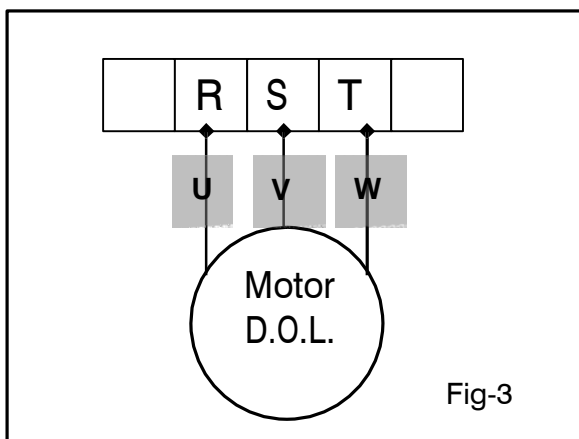




**Electrical wiring**

- (1) Wiring
  - a) Wire as indicated for the appropriate start system as shown in Fig-3.
  - b) Loose connections will stop the pump. Make sure all electrical connections secure.
- (2) Cable
  - c) **! WARNING :** Never let the end of the cable contact water.
  - d) If the cable is extended, do not immerse the splice in water.
  - e) Fasten the cable to the discharge piping with tape or vinyl strips.
  - f) Install the cable so that it will not overheat. Overheating caused by coiling the cable and exposing it to direct sunlight.
- (3) Grounding
 

As shown in Fig-4 ground the green wire (label E). Under no circumstances should the green wire be connected to the power supply.
- (4) **! WARNING :** Use short circuit breakers to prevent danger of electrical shock.



**Operation**

- 1. Before starting the pump
  - (1) After completing installation, measure the insulation resistance again as described in Installation.
  - (2) Check water level.
 

If the pump is operated continuously for an extended period of time in a dry condition or at the lowest water level, the motor protector will be activated. Constant repetition of this action will shorten pump service life. Do not start the pump again in such a situation until after the motor has completely cooled.
- 2. Test operation....
  - Non-automatic pump
    - (1) Turn the operating switch on and off a couple of times to check for normal pump start.
  - Automatic pump
    - Floating switch must be raised for the pump to start.
    - (2) Next, check direction of rotation. If discharge volume is low or unusual sounds are heard when the pump is operating, rotation has been reversed. When this happens, reverse two of the wires.

Maintenance

Check pressure, output, voltage, current and other specifications. Unusual readings may indicate. Refer to Troubleshooting and correct as soon as possible.

1. Daily inspections

- (1) Check current and ammeter fluctuation daily. If ammeter fluctuation is great, even though within the limits of pump rating, foreign matter may be clogging the pump. If the quantity of liquid discharged falls suddenly, foreign matter may be blocking the suction inlet.

2. Regular inspections

- (1) Monthly inspections  
Measure the insulation resistance. The value should be more than 1M ohm. If resistance starts to fall rapidly even with an initial indication of over 1M ohm, this may be an indication of trouble and repair work is required.
- (2) Annual inspections  
To prolong the service life of the mechanical seal by replacing the oil in the mechanical seal chamber once a year. Water mixed the oil or cloudy textures are indications of a defective mechanical seal requiring replacement. When replacing the oil, lay the pump on its side with filler plug on top. Inject suitable amount turbine oil No.32 (ISO VG-32)
- (3) Inspections at 3-5year intervals  
Conduct an overhaul of the pump. These intervals will preclude the possibility of future trouble.

3. Parts that will need to be replaced

Replace the appropriate part when the following conditions are apparent.

Replaceable part	Mechanical seal	Oil filler plug O-ring	Lubricating oil	O-ring
Replacement guide	Whenever oil in mechanical seal chamber is clouded	Whenever oil is replaced or Inspected	Whenever clouded or dirty	Whenever pump is overhauled
Frequency	Annually	A half yearly	A half yearly	Annually

Note: above replacement schedule is based on normal operating conditions.

Motor output Part	0.4kw / 0.75kw	1.5kw / 2.2kw / 3.7kw
Mechanical seal	Φ15	Φ20
Oil seal	Φ23 x Φ35 x 7	Φ30 x Φ45 x 7
Oil filler plug gasket	(Inner diameter) x (outer diameter) x (Wire diameter) = (Φ4.8x Φ8.6xΦ1.9)	
Lubricating oil (turbine oil #32)	140 cc	340 cc

Troubleshooting

Trouble	Cause	Remedy
Pump does not start. Starts, but immediately stops.	(1) Power failure (2) Large discrepancy between power source and voltage (3) Significant drop in voltage (4) Motor phase malfunction (5) Electric circuit connection faulty (6) Faulty connection of control circuit  (7) Fuse blown (8) Faulty magnetic switch (9) Water is not at level indicated by Float (10) Float is not in appropriate level (11) Float ineffective (12) Short circuit breaker is functioning (13) Foreign matter clogging pump (14) Motor burned out (15) Motor bearing broken	(1)~(3) Contact electric power company and devise counter-measures  (4) Inspect electric circuit (5) Correct wiring (6) Inspect connections and magnetic switch (7) Replace with correct type of fuse (8) Replace with correct one (9) Raise water level (10) Adjust the position of float (11) Repair or replace (12) Repair location of short circuit (13) Remove foreign matter (14) Repair or replace (15) Repair or replace
Operates, but stops after a while.	(1) Prolonged dry operation has activated motor protector and caused pump to stop (2) High liquid temperature has activated motor protector and caused pump to stop (3) Reverse rotation <b>! WARNING :</b>	(1) Raise stop water level (2) Lower liquid temperature (3) Correct rotation
Does not pump. Inadequate volume.	(1) Reverse rotation (2) Significant drop in voltage  (3) Operating a 60Hz pump on 50Hz (4) Discharge head is high (5) Large piping loss (6) Low operating water level causes air suction (7) Leaking from discharge piping (8) Clogging of discharge piping (9) Foreign matter in suction inlet (10) Foreign matter clogging pump (11) Worn impeller	(1) Correct rotation(see Operation) (2) Contact electric power company and devise counter-measures (3) Check nameplate (4) Recalculate and adjust (5) Recalculate and adjust (6) Raise water level or lower pump (7) Inspect, repair (8) Remove foreign matter (9) Remove foreign matter (10) Remove foreign matter (11) Replace impeller
Over current	(1) Unbalanced current and voltage (2) Significant voltage drop  (3) Motor phase malfunction  (4) Operating 50Hz pump on 60Hz (5) Reverse rotation <b>! WARNING :</b> (6) Low head. Excessive volume of water (7) Foreign matter clogging pump (8) Motor bearing is worn or damaged	(1) Contact electric power company and devise counter-measure (2) Contact electric power company and devise counter-measure (3) Inspect connections and magnetic switch (4) Check nameplate (5) Correct rotation (see Operation2) (6) Replace pump with low head pump (7) Remove foreign matter (8) Replace bearing
Pump vibrates; excessive operating noise.	(1) Reverse rotation	(1) Correct rotation
	(2) Pump clogged with foreign matter	(2) Disassemble and remove foreign matter
	(3) Piping resonates	(3) Improve piping
	(4) Gate valve is closed too far	(4) Open gate valve

## Disassembly and Assembly

---

### 1. Disassembly-

When disassembling pump, have a piece of cardboard or wooden board ready to place the different parts on as you work. Do not pile parts on top of each other. They should be laid out neatly in rows. The “O” ring and gasket cannot be used again once they are removed. Have replacement parts ready. Disassemble in the following order, referring to the sectional view.

**! WARNING :** Be sure to cut off power source beginning disassembly.

- (1) Remove pump casing bolts, raise the motor section and remove pump casing.
- (2) Remove shaft head bolt and impeller.
- (3) Remove oil filler plug and drain lubricating oil.
- (4) Remove intermediate casing bolts and intermediate oil chamber.  
(Remember that any lubricating oil remaining in the mechanical seal chamber will flow out.)
- (5) Carefully remove mechanical seal, taking care not to scratch sliding surface or motor shaft.

### 2. Assembly-

Re-assemble in reverse order of disassembly.

Be careful of the following points.

- (1) During re-assembly, rotate the impeller by hand and check for smooth rotation. If rotation is not smooth, perform steps-(3) through -(5) again.
- (2) Upon completion of re-assembly step -(1) rotate the impeller by hand from the suction the suction inlet and check that it rotates smoothly without touching the suction cover before operating the pump.

Please obtain “O” rings, shaft seals and other parts from, pump dealer. The table of dimensions is given in “Maintenance”.