

# VN

vortex AISI-316



## ES

### Aplicaciones:

Bomba centrífuga sumergible idónea para el desagüe de aguas sucias y cargadas en general. Incorporan interruptor de nivel para su funcionamiento automático en versiones monofásicas.

### Características constructivas:

Cuerpo impulsión, tapa superior motor, turbina, eje bomba y camisa exterior en acero inoxidable AISI-316. Dispone de doble sello mecánico con cámara intermedia de aceite atóxico.

### Motor:

Motor en seco, refrigerado mediante líquido bombeado. Versiones monofásicas incorporan una protección termo amperimétrica. Temperatura del líquido: +0°C a +40° C. Aislamiento Clase F.

## EN

### Applications:

Submersible centrifugal pump with stainless steel sleeve that is ideal for draining dirty waters and waters that are generally loaded.

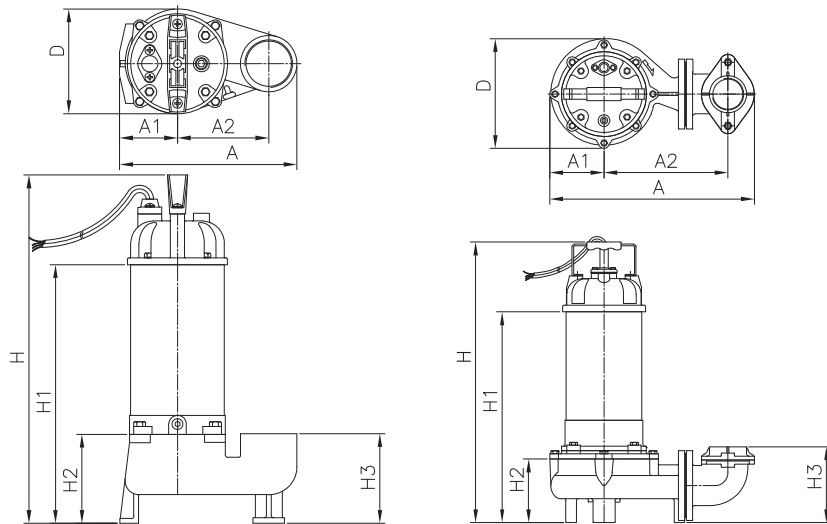
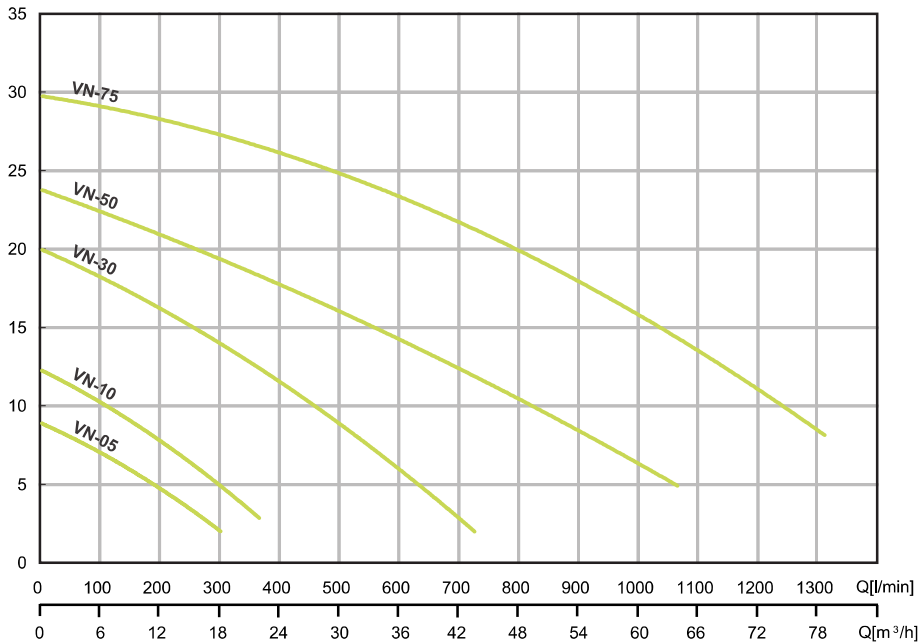
### Constructive characteristics:

Pump body, upper motor cover, impeller, pump shaft and external sleeve in stainless steel AISI-316. Double mechanical seal with intermediate oil chamber.

### Motor:

Dry motor, cooled with the pumped liquid. Single phase pumps includes a thermal protection. Temperature of the liquid: from + 0°C to +40°C. Isolation Class F.

Tipo Type	Cond. µF	Potencia		"A"		Altura m.c.a. / Height w.c.m.										Paso Solido mm.	Ø Imp.
		HP	KW	II 230	III 400	3	4,5	6	9	12	15	18	24	27			
						Caudal m³/h / Flow m³/h											
VN 05 M Aut	12	0,5	0,37	3,5	-	15	12	9	1,5							35	2"
VN 10 M Aut	20	1	0,75	5,0	-	21	19	16,5	9	2						35	2"
VN 30 T-50	-	3	2,2	-	4,8	41	38	35,5	28	24	15	4				50	2"
VN 50 T-80	-	5	3,7	-	7,9			61	51	45	33	21	2			50	3"
VN 75 T-80	-	7,5	5,5	-	11,8				76	71	62	51	32	15		50	3"



Model	Dimension (mm)								Solid Passage mm	N.W. kg	Cable M
	A	A1	A2	D	H	H1	H2	H3			
VN-05-50	224	73	115	132	409	296	112	113	35	13.5	10
VN-10-50	224	73	115	132	439	326	112	113	35	18.5	10
VN-30-50	387	103	234	205	550	418	120	143	35	35	10
VN-50-80	459	110	256	230	641	471	160	220	50	57	10
VN-75-80	459	110	256	230	681	511	160	220	50	63	10