

- 1 - POMO PREFILTRO
- 2 - TAPA REGISTRO PREFILTRO
- 3 - JUNTA TAPA REGISTRO
- 4 - CESTA PREFILTRO
- 5 - PREFILTRO
- 6 - TORNILLO PREFILTRO-CUERPO
- 8 - CUERPO BOMBA
- 9 - TORNILLO CEBADO
- 10 - TORNILLO VACIADO
- 11 - TUERCA TURBINA
- 12 - TURBINA
- 13 - CHAVETA
- 14 - CIERRE MECÁNICO
- 15 - JUNTA TORICA CUERPO BOMBA
- 16 - SOPORTE BOMBA MOTOR
- 18 - TORNILLO SOPORTE-MOTOR
- 19 - TUERCA TORNILLO SOPORTE-MOTOR
- 23 - EJE ACOPLAMIENTO
- 24 - TORNILLO SUJECCIÓN ACOPLAM.
- 25 - TAPA ACOPLAMIENTO
- 26 - TORNILLO FIJACIÓN TAPA ACOPLAM.
- 28 - SEPARADOR TURBINA
- 31 - BRIDA SOPORTE BOMBA
- 32A - PASADOR ROSCADO
- 32 - TUERCA PASADOR ROSCADO
- 33 - TAPA DELANTERA MOTOR
- 34 - RODAMIENTO DELANTERO
- 35 - EJE ROTOR
- 36 - RODAMIENTO TRASERO
- 37 - ESTATOR CON CARCASA
- 38 - JUNTA CAJA CONEXIONES
- 39 - CAJA CONEXIONES
- 40 - JUNTA TAPA CONEXIONES
- 41 - TAPA BORNES
- 42 - TORNILLO TAPA BORNES
- 43 - ARANDELA LASAJE
- 44 - TAPA TRASERA MOTOR
- 45 - TORNILLO TAPA TRASERA
- 46 - RETÉN TAPA TRASERA MOTOR
- 46A - RETÉN TAPA DELANTERA MOTOR
- 47 - VENTILADOR
- 48 - TAPA VENTILADOR

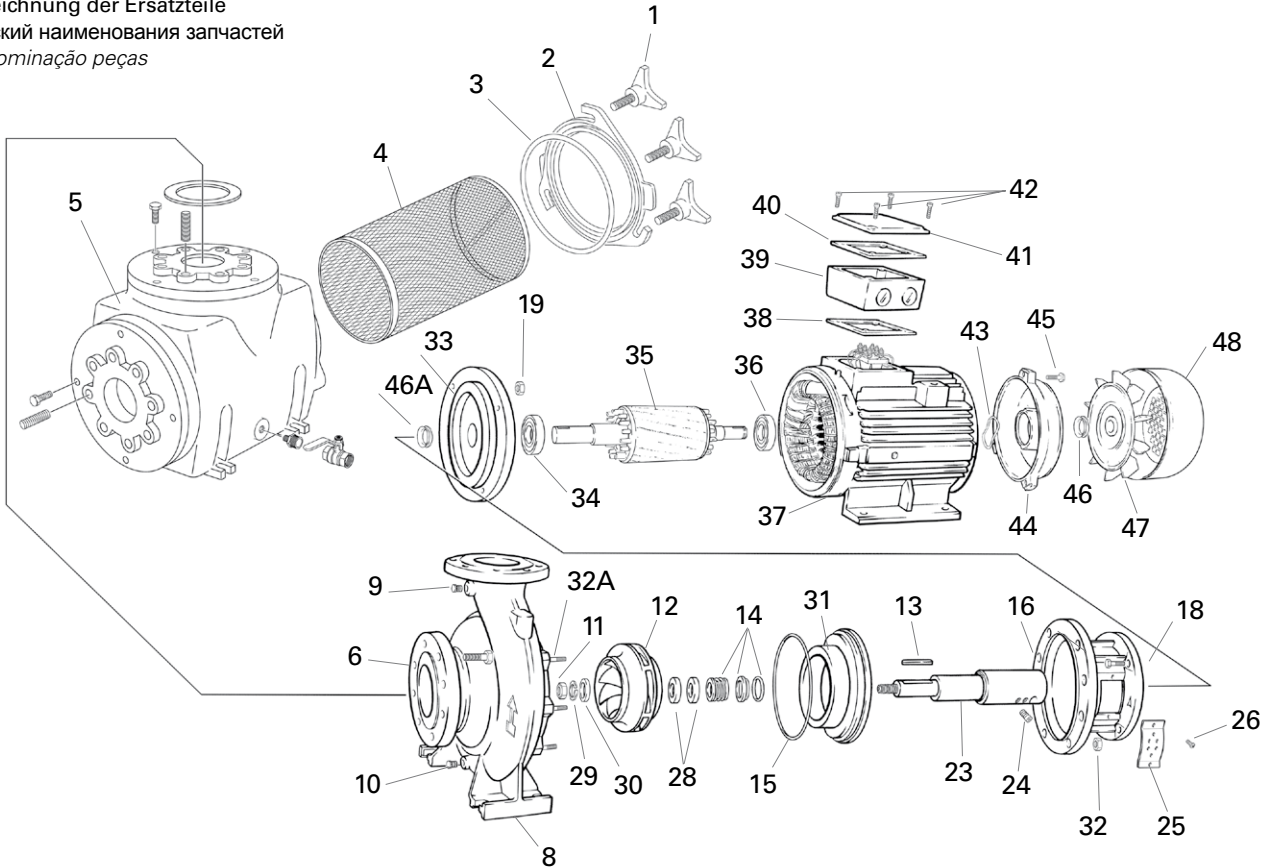
- 1 - PRE-FILTER HANDLE.
- 2 - TAPA REGISTRO PRÉ-FILTRO.
- 3 - INSPECTION COVER SEAL
- 4 - PRE-FILTER BASKET
- 5 - PRE-FILTER
- 6 - PRE-FILTER-BODY BOLT
- 8 - PUMP BODY
- 9 - FILLING BOLT
- 10 - EMPTYING BOLT
- 11 - IMPELLER NUT
- 12 - IMPELLER
- 13 - PIN
- 14 - MECHANICAL SEAL
- 15 - PUMP BODY O-RING
- 16 - MOTOR PUMP SUPPORT
- 18 - MOTOR SUPPORT BOLT.
- 19 - MOTOR SUPPORT NUT FOR BOLT
- 23 - COUPLING SHAFT
- 24 - COUPLING SUPPORT BOLT
- 25 - COUPLING COVER
- 26 - COUPLING COVER FIXING BOLT
- 28 - IMPELLER SEPARATOR
- 31 - MOTOR PUMP SUPPORT CLAMP
- 32 - THREADED PIN NUT.
- 32A - THREADED PIN
- 33 - FRONT MOTOR COVER.
- 34 - FRONT BEARING.
- 35 - ROTOR SHAFT.
- 36 - REAR BEARING
- 37 - STATOR WITH HOUSING
- 38 - TERMINAL BOX GASKET
- 39 - TERMINAL BOX
- 40 - JUNCTION COVER SEAL
- 41 - JUNCTION COVER
- 42 - JUNCTION COVER BOLT
- 43 - LASAJE WASHER
- 44 - MOTOR REAR COVER
- 45 - REAR COVER BOLT
- 46 - MOTOR REAR COVER RETAINER
- 46A - MOTOR FRONT COVER RETAINER
- 47 - VENTILATOR
- 48 - VENTILATOR COVER

- 1 - POIGNÉE PRÉFILTRE.
- 2 - CAPOT CONTRÔLE PRÉFILTRE.
- 3 - JOINT CAPOT CONTRÔLE
- 4 - BAC PRÉFILTRE
- 5 - PRÉFILTRE
- 6 - VIS PRÉFILTRE-CORPS
- 8 - CORPS POMPE
- 9 - VIS GRAISSÉE
- 10 - VIS À VIDE
- 11 - ÉCROU TURBINE
- 12 - TURBINE
- 13 - GOUPILLE
- 14 - FERMETURE MÉCANIQUE
- 15 - JOINT TORIQUE CORPS POMPE
- 16 - SUPPORT POMPE MOTEUR
- 18 - VIS SUPPORT-MOTEUR.
- 19 - ÉCROU VIS SUPPORT-MOTEUR
- 23 - AXE COUPLE
- 24 - VIS FIXATION COUPLE
- 25 - CAPOT COUPLE
- 26 - VIS FIXATION CAPOT COUPLE
- 28 - SÉPARATEUR TURBINE
- 31 - BRIDE SUPPORT POMPE-MOTEUR
- 32A. GOUPILLE FILETÉE
- 32 - ÉCROU GOUPILLE FILETÉE
- 33 - CAPOT AVANT MOTEUR.
- 34 - ROULEMENT AVANT.
- 35 - AXE ROTOR.
- 36 - ROULEMENT ARRIÈRE
- 37 - STATOR AVEC CARCASSE
- 38 - JOINT BOITE BORNES
- 39 - JOINT BOITE
- 40 - JOINT CAPOT CONNEXIONS
- 41 - CAPOT CONNEXIONS
- 42 - VIS CAPOT CONNEXIONS
- 43 - RONDELLE DE BUTÉE
- 44 - CAPOT ARRIÈRE MOTEUR
- 45 - VIS CAPOT ARRIÈRE
- 46 - BUTÉE CAPOT ARRIÈRE MOTEUR
- 46A - BUTÉE CAPOT AVANT MOTEUR
- 47 - VENTILATEUR
- 48 - CAPOT VENTILATEUR

- 1 - KNOPF VORFILTER
- 2 - ABDECKUNG VORFILTER
- 3 - ABDECKUNG DICHTUNG
- 4 - KORB VORFILTER
- 5 - VORFILTER
- 6 - SCHRAUBE KÖRPER VORFILTER
- 8 - KÖRPER POMPE
- 9 - SCHRAUBE FÜLLUNG
- 10 - SCHRAUBE LEERUNG
- 11 - SCHRAUBENMUTTER TURBINE
- 12 - TURBINE
- 13 - PASSFEDER
- 14 - MECHANISCHER VERSCHLUSS
- 15 - O-RING KÖRPER POMPE
- 16 - HALTERUNG KÖRPER POMPE
- 18 - SCHRAUBE KÖRPER-HALTERUNG
- 19 - SCHRAUBENMUTTER HALTERUNG MOTOR
- 23 - ACHSE KUPPLUNG
- 24 - VERANKERUNGSSCHRAUBE KUPPLUNG
- 25 - KUPPLUNGSDECKEL
- 26 - FESTHALTESCHRAUBE KUPPLUNGSDECKEL
- 28 - TRENNUNG TURBINE
- 31 - STÜTZFLANSCH PUMPENMOTOR
- 32A - GEWINDESTIFT
- 32 - MUTTER GEWINDESTIFT
- 33 - VORDERER VERSCHLUSS MOTOR
- 34 - VORDERLAGER
- 35 - ROTORACHSE
- 36 - HINTERLAGER
- 37 - STÄNDER MIT GEHÄUSE
- 38 - KLEMMENKASTENDICHTUNG
- 39 - KLEMMENKASTEN
- 40 - DICHTUNG VERSCHLUSS ABZWEIGKASTEN
- 41 - ABZWEIGKASTEN
- 42 - SCHRAUBE VERSCHLUSS (DECKEL) ABZ.
- 43 - UNTERLEGSCHIBE
- 44 - HINTERE MOTORABDECKUNG
- 45 - SCHRAUBE HINTERE ABDECKUNG
- 46 - ARRETTIERUNG HINTERE MOTORABDECKUNG
- 46A - ARRETTIERUNG VORDERER MOTORABDECKUNG
- 47 - VENTILATOR
- 48 - ABDECKUNG (DECKEL) VENTILATOR

- 1 - РУЧКА ФИЛЬТРА ПРЕДВАРИТЕЛЬНОЙ ОЧИСТКИ
- 2 - СМОТРОВАЯ КРЫШКА ФИЛЬТРА ПРЕДВАРИТЕЛЬНОЙ ОЧИСТКИ
- 3 - УПЛОТНЕНИЕ СМОТРОВОЙ КРЫШКИ ПРЕДВАРИТЕЛЬНОЙ ОЧИСТКИ
- 4 - СЕТКА ФИЛЬТРА ПРЕДВАРИТЕЛЬНОЙ ОЧИСТКИ
- 5 - ФИЛЬТР ПРЕДВАРИТЕЛЬНОЙ ОЧИСТКИ
- 6 - БОЛТ КОРПУСА ФИЛЬТРА ПРЕДВАРИТЕЛЬНОЙ ОЧИСТКИ
- 8 - КОРПУС НАСОСА
- 9 - БОЛТ ЗАПОЛНЕНИЯ
- 10 - БОЛТ ОПОРОЖНЕНИЯ
- 11 - ГАЙКА КРЫЛЬЧАТКИ
- 12 - КРЫЛЬЧАТКА
- 13 - ШТИФТ
- 14 - МЕХАНИЧЕСКОЕ УПЛОТНЕНИЕ
- 15 - ТОРИОДНАЯ ПРОКИТКА КОРПУСА НАСОСА
- 16 - ОПОРА НАСОСА ДВИГАТЕЛЯ
- 18 - БОЛТ ОПОРЫ ДВИГАТЕЛЯ
- 19 - ГАЙКА ДЛЯ БОЛТА ОПОРЫ ДВИГАТЕЛЯ
- 23 - ВАЛ МУФТЫ
- 24 - БОЛТ ОПОРЫ МУФТЫ
- 25 - КРЫШКА МУФТЫ
- 26 - КРЕПЕЖНЫЙ БОЛТ КРЫШКИ МУФТЫ
- 28 - СЕПАРАТОР КРЫЛЬЧАТКИ
- 31 - ЗАЖИМ ОПОРЫ НАСОСА С ДВИГАТЕЛЕМ
- 32 - ГАЙКА РЕЗЬБОВОЙ ШПИЛЬКИ
- 32A - РЕЗЬБОВАЯ ШПИЛЬКА
- 33 - ПЕРЕДНЯЯ КРЫШКА ДВИГАТЕЛЯ
- 34 - ПЕРЕДНИЙ ПОДШИПНИК
- 35 - ВАЛ РОТОРА
- 36 - ЗАДНИЙ ПОДШИПНИК
- 37 - СТАТОР С КОРПУСОМ
- 38 - ПРОКИТКА РАСПРЕДЕЛИТЕЛЬНОЙ КОРОБКИ
- 39 - РАСПРЕДЕЛИТЕЛЬНАЯ КОРОБКА
- 40 - УПЛОТНЕНИЕ КРЫШКИ СОЕДИНЕНИЙ
- 41 - КРЫШКА СОЕДИНЕНИЙ
- 42 - БОЛТ КРЫШКИ СОЕДИНЕНИЙ
- 43 - ШАЙБА LASAJE
- 44 - ЗАДНЯЯ КРЫШКА ДВИГАТЕЛЯ
- 45 - БОЛТ ЗАДНЕЙ КРЫШКИ
- 46 - СТОПОР ЗАДНЕЙ КРЫШКИ ДВИГАТЕЛЯ
- 46A - СТОПОР ПЕРЕДНЕЙ КРЫШКИ ДВИГАТЕЛЯ
- 47 - ВЕНТИЛЯТОР
- 48 - КРЫШКА ВЕНТИЛЯТОРА

- 1 - POMO PRÉ-FILTRO.
- 2 - TAMPА REGISTO PRÉ-FILTRO.
- 3 - JUNTA TAMPА REGISTO
- 4 - CESTO PRÉ-FILTRO
- 5 - PRÉ-FILTRO
- 6 - PARAFUSO PRÉ-FILTRO-CORPO
- 8 - CORPO BOMBA
- 9 - PARAFUSO ESCORVAMENTO
- 10 - PARAFUSO ESVAZIAMENTO
- 11 - PORCA TURBINA
- 12 - TURBINA
- 13 - CHAVETA
- 14 - FECHO MECÁNICO
- 15 - JUNTA TÓRICA CORPO BOMBA
- 16 - SUPORTE BOMBA MOTOR
- 18 - PARAFUSO SUPORTE-MOTOR.
- 19 - PORCA PARAFUSO SUPORTE-MOTOR
- 23 - EIXO ACOPLAMENTO
- 24 - PARAFUSO FIXAÇÃO ACOPLAMENTO
- 25 - TAMPА ACOPLAMENTO
- 26 - PARAFUSO FIXAÇÃO TAMPА ACOPL.
- 28 - SEPARADOR TURBINA
- 31 - BRIDA SUPORTE BOMBA-MOTOR
- 32A - PASSADOR ROSCADO
- 32 - PORCA PASSADOR ROSCADO.
- 33 - TAMPА DIANTEIRA MOTOR.
- 34 - ROLAMENTO DIANTEIRO.
- 35 - EIXO ROTOR.
- 36 - ROLAMENTO TRASEIRO
- 37 - ESTATOR COM CARÇAÇA
- 38 - JUNTA INF CAIXA BORNES
- 39 - CAIXA BORNES
- 40 - JUNTA TAMPА BORNES
- 41 - TAMPА BORNES
- 42 - PARAFUSO TAMPА BORNES
- 43 - ANILHA LASAJE
- 44 - TAMPА TRASEIRA MOTOR
- 45 - PARAFUSO TAMPА TRASEIRA
- 46A - RETÉM TAMPА DIANTEIRA MOTOR
- 46 - RETÉM TAMPА TRASEIRA MOTOR
- 47 - VENTILADOR
- 48 - TAMPА VENTILADOR



1 - POMO PREFILTRO
2 - TAPA REGISTRO PREFILTRO
3 - JUNTA TAPA REGISTRO
4 - CESTA PREFILTRO
5 - PREFILTRO
6 - TORNILLO PREFILTRO-CUERPO
8 - CUERPO BOMBA
9 - TORNILLO CEBADO
10 - TORNILLO VACIADO
11 - TUERCA TURBINA
12 - TURBINA
13 - CHAVETA
14 - CIERRE MECÁNICO
15 - JUNTA TORICA CUERPO BOMBA
16 - SOPORTE BOMBA MOTOR
18 - TORNILLO SOPORTE-MOTOR
19 - TUERCA TORNILLO SOPORTE-MOTOR
23 - EJE ACOPLAMIENTO
24 - TORNILLO SUJECCIÓN ACOPLAM.
25 - TAPA ACOPLAMIENTO
26 - TORNILLO FIJACIÓN TAPA ACOPLAM.
28 - SEPARADOR TURBINA
31 - BRIDA SOPORTE BOMBA
32A - PASADOR ROSCADO
32 - TUERCA PASADOR ROSCADO
33 - TAPA DELANTERA MOTOR
34 - RODAMIENTO DELANTERO
35 - EJE ROTOR
36 - RODAMIENTO TRASERO
37 - STATOR CON CARCASA
38 - JUNTA CAJA CONEXIONES
39 - CAJA CONEXIONES
40 - JUNTA TAPA CONEXIONES
41 - TAPA BORNES
42 - TORNILLO TAPA BORNES
43 - ARANDELA LASAJE
44 - TAPA TRASERA MOTOR
45 - TORNILLO TAPA TRASERA
46 - RETÉN TAPA TRASERA MOTOR
46A - RETÉN TAPA DELANTERA MOTOR
47 - VENTILADOR
48 - TAPA VENTILADOR

1 - PRE-FILTER HANDLE.
2 - TAPA-FILTER INSPECTION COVER.
3 - INSPECTION COVER SEAL
4 - PRE-FILTER BASKET
5 - PRE-FILTER
6 - PRE-FILTER-BODY BOLT
8 - PUMP BODY
9 - FILLING BOLT
10 - EMPTYING BOLT
11 - IMPELLER NUT
12 - IMPELLER
13 - PIN
14 - MECHANICAL SEAL
15 - PUMP BODY O-RING
16 - MOTOR PUMP SUPPORT
18 - MOTOR SUPPORT BOLT
19 - MOTOR SUPPORT NUT FOR BOLT
23 - COUPLING SHAFT
24 - COUPLING SUPPORT BOLT
25 - COUPLING COVER
26 - COUPLING COVER FIXING BOLT
28 - IMPELLER SEPARATOR
31 - MOTOR PUMP SUPPORT CLAMP
32 - THREADED PIN NUT.
32A - THREADED PIN
33 - FRONT MOTOR COVER.
34 - FRONT BEARING.
35 - ROTOR SHAFT.
36 - REAR BEARING
37 - STATOR WITH HOUSING
38 - TERMINAL BOX CARCASA
39 - TERMINAL BOX
40 - JUNCTION COVER SEAL
41 - JUNCTION COVER
42 - JUNCTION COVER BOLT
43 - LASAJE WASHER
44 - MOTOR REAR COVER
45 - REAR COVER BOLT
46 - MOTOR REAR COVER RETAINER
46A - MOTOR FRONT COVER RETAINER
47 - VENTILATOR
48 - VENTILATOR COVER

1 - POIGNÉE PRÉFILTRE.
2 - CAPOT CONTRÔLE PRÉFILTRE.
3 - JOINT CAPOT CONTRÔLE
4 - BAC PRÉFILTRE
5 - PRÉFILTRE
6 - VIS PRÉFILTRE-CORPS
8 - CORPS POMPE
9 - VIS GRAISSÉE
10 - VIS À VIDE
11 - ECROU TURBINE
12 - TURBINE
13 - GOUPILLE
14 - FERMETURE MÉCANIQUE
15 - JOINT TORIQUE CORPS POMPE
16 - SUPPORT POMPE MOTEUR
18 - VIS SUPPORT-MOTEUR
19 - ECROU VIS SUPPORT-MOTEUR
23 - AXE COUPLE
24 - VIS FIXATION COUPLE
25 - CAPOT COUPLE
26 - VIS FIXATION CAPOT COUPLE
28 - SÉPARATEUR TURBINE
31 - BRIDE SUPPORT POMPE-MOTEUR
32A. GOUPILLE FILETÉE
32 - ECROU GOUPILLE FILETÉE
33 - CAPOT AVANT MOTEUR.
34 - ROULEMENT AVANT.
35 - AXE ROTOR.
36 - ROULEMENT ARRIÈRE
37 - STATOR AVEC CARCASS
38 - JOINT BOITE BORNES
39 - JOINT BOITE
40 - JOINT CAPOT CONNEXIONS
41 - CAPOT CONNEXIONS
42 - VIS CAPOT CONNEXIONS
43 - RONDELLE DE BUTÉE
44 - CAPOT ARRIÈRE MOTEUR
45 - VIS CAPOT ARRIÈRE MOTEUR
46 - BUTÉE CAPOT ARRIÈRE MOTEUR
46A - BUTÉE CAPOT AVANT MOTEUR
47 - VENTILATEUR
48 - CAPOT VENTILATEUR

1 - KNOPF VORFILTER
2 - ABDECKUNG VORFILTER
3 - ABDECKUNG DICHTUNG
4 - KORB VORFILTER
5 - VORFILTER
6 - SCHRAUBE KÖRPER VORFILTER
8 - KÖRPER POMPE
9 - SCHRAUBE FÜLLUNG
10 - SCHRAUBE LEERUNG
11 - SCHRAUBENMUTTER TURBINE
12 - TURBINE
13 - PASSFEDER
14 - MECHANISCHER VERSCHLUSS
15 - O-RING KÖRPER POMPE
16 - HALTERUNG KÖRPER POMPE
18 - SCHRAUBE KÖRPER-HALTERUNG
19 - SCHRAUBENMUTTER HALTERUNG MOTOR
23 - ACHSE KUPPLUNG
24 - VERANKERUNGSSCHRAUBE KUPPLUNG
25 - KUPPLUNGSDECKEL
26 - FESTHALTESCHRAUBE KUPPLUNGS-DECKEL
28 - TRENNUNG TURBINE
31 - STÜTZFLANSCH PUMPENMOTOR
32A - GEWINDESTIFT
32 - MUTTER GEWINDESTIFT
33 - VORDERER VERSCHLUSS MOTOR
34 - VORDERLAGER
35 - ROTORACHSE
36 - HINTERLAGER
37 - STÄNDER MIT GEHÄUSE
38 - KLEMMENKASTENDICHTUNG
39 - KLEMMENKASTEN
40 - DICHTUNG VERSCHLUSS ABZWEIGKASTEN
41 - ABZWEIGKASTEN
42 - SCHRAUBE VERSCHLUSS (DECKEL) ABZ.
43 - UNTERLEGSCHIBE
44 - HINTERE MOTORABDECKUNG
45 - SCHRAUBE HINTERE ABDECKUNG
46 - ARRETIERUNG HINTERE MOTOR-ABDECKUNG
46A - ARRETIERUNG VORDERER MOTORABDECKUNG
47 - VENTILATOR
48 - ABDECKUNG (DECKEL) VENTILATOR

1 - РУЧКА ФИЛЬТРА ПРЕДВАРИТЕЛЬНОЙ ОЧИСТКИ
2 - СМОТРОВАЯ КРЫШКА ФИЛЬТРА ПРЕДВАРИТЕЛЬНОЙ ОЧИСТКИ
3 - УПЛОТНЕНИЕ СМОТРОВОЙ КРЫШКИ ПРЕДВАРИТЕЛЬНОЙ ОЧИСТКИ
4 - СЕТКА ФИЛЬТРА ПРЕДВАРИТЕЛЬНОЙ ОЧИСТКИ
5 - ФИЛЬТР ПРЕДВАРИТЕЛЬНОЙ ОЧИСТКИ
6 - БОЛТ КОРПУСА ФИЛЬТРА ПРЕДВАРИТЕЛЬНОЙ ОЧИСТКИ
8 - КОРПУС НАСОСА
9 - БОЛТ ЗАПОЛНЕНИЯ
10 - БОЛТ ОПОРОЖНЕНИЯ
11 - ГАЙКА КРЫЛЬЧАТКИ
12 - КРЫЛЬЧАТКА
13 - ШТИФТ
14 - МЕХАНИЧЕСКОЕ УПЛОТНЕНИЕ НАСОСА
15 - ТОРИДАННАЯ ПРОКЛАДКА КОРПУСА НАСОСА
16 - ОПОРА НАСОСА ДВИГАТЕЛЯ
18 - БОЛТ ОПОРЫ ДВИГАТЕЛЯ
19 - ГАЙКА ДЛЯ БОЛТА ОПОРЫ ДВИГАТЕЛЯ
23 - ВАЛ МУФТЫ
24 - БОЛТ ОПОРЫ МУФТЫ
25 - КРЫШКА МУФТЫ
26 - КРЕПЕЖНЫЙ БОЛТ КРЫШКИ МУФТЫ
28 - СЕПАРАТОР КРЫЛЬЧАТКИ
31 - ЗАЖИМ ОПОРЫ НАСОСА С ДВИГАТЕЛЕМ
32 - ГАЙКА РЕЗЬБОВОЙ ШПИЛЬКИ
32A - РЕЗЬБОВАЯ ШПИЛЬКА
33 - ПЕРЕДНЯЯ КРЫШКА ДВИГАТЕЛЯ
34 - ПЕРЕДНИЙ ПОДШИПНИК
35 - ВАЛ РОТОРА
36 - ЗАДНИЙ ПОДШИПНИК
37 - СТАТОР С КОРПУСОМ
38 - ПРОКЛАДКА РАСПРЕДЕЛИТЕЛЬНОЙ КОРОБКИ
39 - РАСПРЕДЕЛИТЕЛЬНАЯ КОРОБКА
40 - УПЛОТНЕНИЕ КРЫШКИ СОЕДИНЕНИЙ
41 - КРЫШКА СОЕДИНЕНИЙ
42 - БОЛТ КРЫШКИ СОЕДИНЕНИЙ
43 - ШАЙБА LASAJE
44 - ЗАДНЯЯ КРЫШКА ДВИГАТЕЛЯ
45 - БОЛТ ЗАДНЕЙ КРЫШКИ ДВИГАТЕЛЯ
46 - СТОПОР ЗАДНЕЙ КРЫШКИ ДВИГАТЕЛЯ
46A - СТОПОР ПЕРЕДНЕЙ КРЫШКИ ДВИГАТЕЛЯ
47 - ВЕНТИЛЯТОР
48 - КРЫШКА ВЕНТИЛЯТОРА

1 - POMO PRÉ-FILTRO.
2 - TAMPА REGISTO PRÉ-FILTRO.
3 - JUNTA TAMPА REGISTO
4 - CESTO PRÉ-FILTRO
5 - PRÉ-FILTRO
6 - PARAFUSO PRÉ-FILTRO-CORPO
8 - CORPO BOMBA
9 - PARAFUSO ESCORVAMENTO
10 - PARAFUSO ESVAZIAMENTO
11 - PORCA TURBINA
12 - TURBINA
13 - CHAVETA
14 - FECHO MECÁNICO
15 - JUNTA TÓRICA CORPO BOMBA
16 - SUPORTE BOMBA MOTOR
18 - PARAFUSO SUPORTE-MOTOR.
19 - PORCA PARAFUSO SUPORTE-MOTOR
23 - EIXO ACOPLAMENTO
24 - PARAFUSO FIXAÇÃO ACOPLAMENTO
25 - TAMPА ACOPLAMENTO
26 - PARAFUSO FIXAÇÃO TAMPА ACOPL.
28 - SEPARADOR TURBINA
31 - BRIDA SUPORTE BOMBA-MOTOR
32A - PASSADOR ROSCADO
32 - PORCA PASSADOR ROSCADO.
33 - TAMPА DIANTEIRA MOTOR.
34 - ROLAMENTO DIANTEIRO.
35 - EIXO ROTOR.
36 - ROLAMENTO TRASEIRO
37 - ESTATOR COM CARCAÇA
38 - JUNTA INF CAIXA BORNES
39 - CAIXA BORNES
40 - JUNTA TAMPА BORNES
41 - TAMPА BORNES
42 - PARAFUSO TAMPА BORNES
43 - ANILHA LASAJE
44 - TAMPА TRASEIRA MOTOR
45 - PARAFUSO TAMPА TRASEIRA
46A - RETÉM TAMPА DIANTEIRA MOTOR
46 - RETÉM TAMPА TRASEIRA MOTOR
47 - VENTILADOR
48 - TAMPА VENTILADO