

VERT CF-4

Bomba centrífuga para piscina
Centrifugal pump for swimming pool
Pompe de piscine centrifuge

efficiency class

IE3

1.450 r.p.m



- ✓ **Fabricada íntegramente en fundición de hierro**
Made entirely in full cast iron
Entièrement en fonte
- ✓ **Eje en acero inoxidable AISI-316**
AISI-316 stainless steel shaft
Manche en acier inoxydable AISI-316
- ✓ **Sello mecánico en carbón-carburo de silicio**
Mechanical seal in carbon-silicium carbide
Guarniture mécanique en carbure de silicium
- ✓ **Prefiltro de grandes dimensiones**
Large Prefilter
Grand préfiltre
- ✓ **Turbina en bronce bajo demanda**
Bronze impeller on demand
Turbine en bronze sur demande

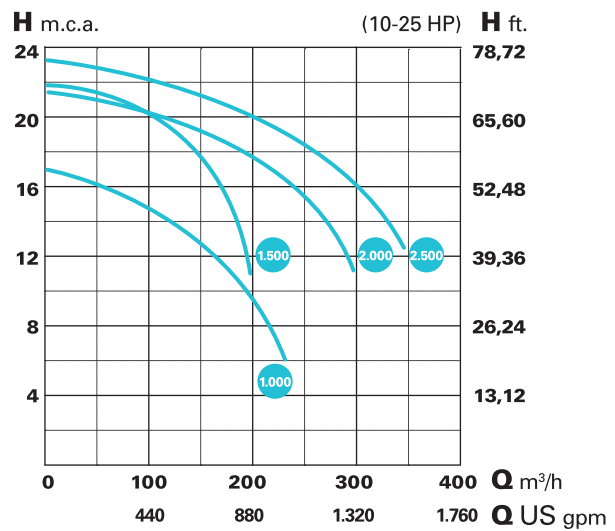
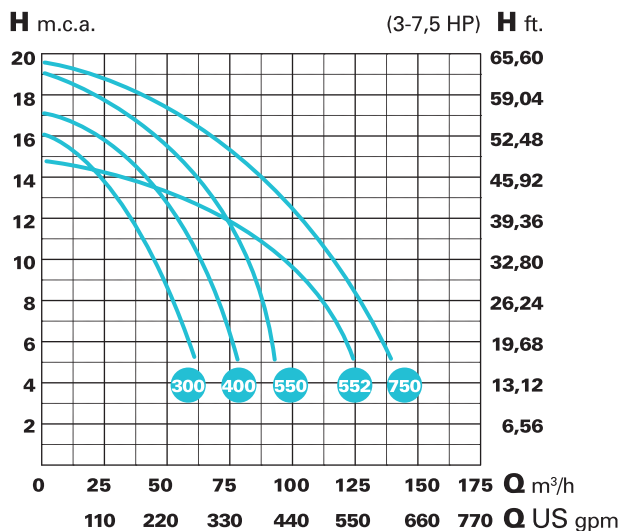


Compatible con variador e]POOL + soporte pared
Compatible with e]POOL inverter + wall support



- Conexión brida desde DN-65 a DN-125 *Flange connection from DN-65 to DN-125* *Raccordement à bride de DN-65 à DN-125*
- Cesto prefiltro fabricado en AISI-316 *Prefilter basket made of AISI-316* *Panier de préfiltre en AISI-316*
- Ejes de motor y bomba unidos mediante acoplamiento *Motor and pump shafts connected by coupling* *Moteur et pompe reliés par accouplement*
- Tornillería en acero inoxidable AISI-316 *Stainless steel screws AISI-316* *Vis en acier inoxydable AISI-316*
- Motor normalizado IE3 a 1450 rpm (1750 rpm @ 60 Hz) *IE3 standardized motor at 1450 rpm (1750 rpm @ 60 Hz)* *Moteur normalisé IE3 à 1450 tr/min (3450 tr/min @ 60 Hz)*
- Rodamientos lubricados de por vida *Lubricated bearings for life* *Roulements lubrifiés à vie*
- Grado IP-55, Aislamiento clase F *IP-55 Grade, Class F Insulation* *Isolation IP-55, classe F*

Datos Técnicos / *Technical data* / *Données techniques*



Tipo / Type	HP	KW	A		Altura manométrica m.c.a. / Manometric height w.c.m.										Ø DNA	Ø DNI	
			230V	400V	9	10	12	14	15	16	18	20	21				
VERT CF-4 300	3	2,2	7,6	4,4	54	50	44	30	20	-	-	-	-	-	-	DN65	DN50
VERT CF-4 400	4	3	10	5,8	-	70	67	50	36	20	-	-	-	-	-	DN80	DN65
VERT CF-4 550	5,5	4	13,3	7,7	-	-	84	72	66	54	20	-	-	-	-	DN80	DN65
VERT CF-4 552	5,5	4	13,3	7,7	120	110	78	28	-	-	-	-	-	-	-	DN100	DN80
VERT CF-4 750	7,5	5,5	17,5	10,1	-	-	124	104	90	72	-	-	-	-	-	DN100	DN80
VERT CF-4 1000	10	7,5	-	13,7	-	210	175	130	90	60	-	-	-	-	-	DN125	DN100
VERT CF-4 1500	15	11	-	19,4	-	-	215	200	190	180	150	120	60	-	-	DN125	DN100
VERT CF-4 2000	20	15	-	26,5	-	-	320	300	275	260	210	102	-	-	-	DN150	DN125
VERT CF-4 2500	25	18,5	-	32,5	-	-	-	360	340	310	280	220	190	-	-	DN150	DN125

VERT HF-4

Bomba de alta presión para piscina
High pressure swimming pool pump
Pompe piscine haute pression

efficiency class

IE3

1.450 r.p.m



- ✓ **Fabricada íntegramente en fundición de hierro**
Made entirely in full cast iron
Entièrement en fonte
- ✓ **Eje en acero inoxidable AISI-316**
AISI-316 stainless steel shaft
Manche en acier inoxydable AISI-316
- ✓ **Prefiltro de grandes dimensiones**
Large Prefilter
Grand préfiltre
- ✓ **Turbina en bronce bajo demanda**
Bronze impeller on demand
Turbine en bronze sur demande
- ✓ **Ideal para filtración a grandes alturas**
Ideal for high heights filtrations
Idéal pour la filtration en hauteur

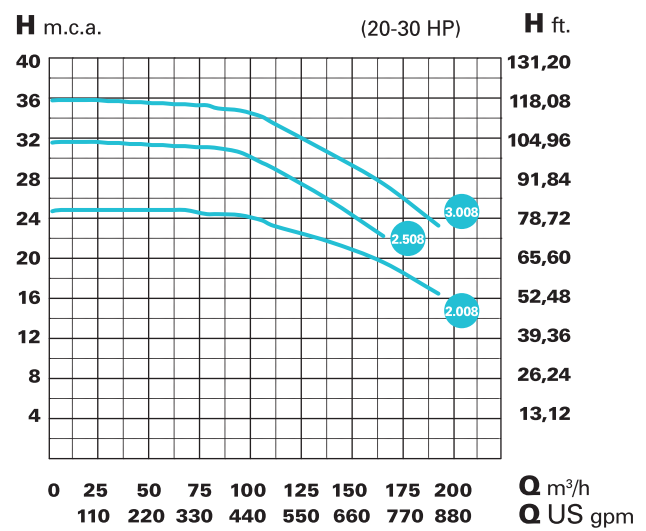
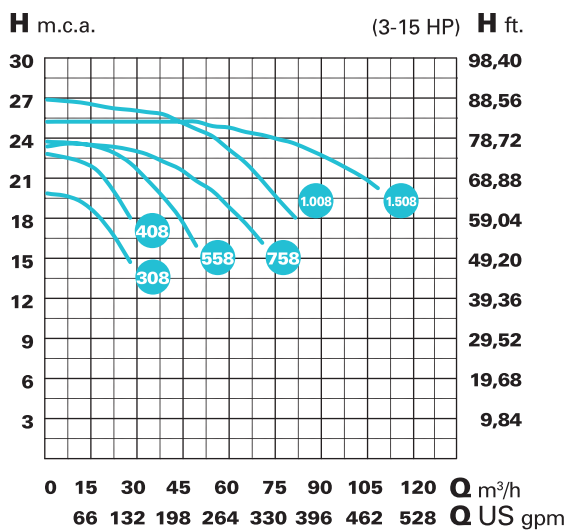


Compatible con variador e|POOL + soporte pared
Compatible with e|POOL inverter + wall support



- | | | |
|---|---|--|
| ➤ Conexión brida desde DN-40 a DN-125 | Flange connection from DN-40 to DN-125 | Raccordement à bride de DN-40 à DN-125 |
| ➤ Cesto prefiltro fabricado en AISI-316 | Prefilter basket made of AISI-316 | Panier de préfiltre en AISI-316 |
| ➤ Bajo demanda sello mecánico en carburo de silicio | On demand mechanical seal in silicon carbide | Joint mécanique à la demande en carbure de silicium |
| ➤ Ejes de motor y bomba unidos mediante acoplamiento | Motor and pump shafts connected by coupling | Moteur et pompe reliés par accouplement |
| ➤ Tornillería en acero inoxidable AISI-316 | Stainless steel screws AISI-316 | Vis en acier inoxydable AISI-316 |
| ➤ Motor normalizado IE3 a 1450 rpm (1750 rpm @ 60 Hz) | IE3 standardized motor at 1450 rpm (1750 rpm @ 60 Hz) | Moteur normalisé IE3 à 1450 tr/min (3450 tr/min @ 60 Hz) |
| ➤ Rodamientos lubricados de por vida | Lubricated bearings for life | Roulements lubrifiés à vie |
| ➤ Grado IP-55, Aislamiento clase F | IP-55 Grade, Class F Insulation | Isolation IP-55, classe F |

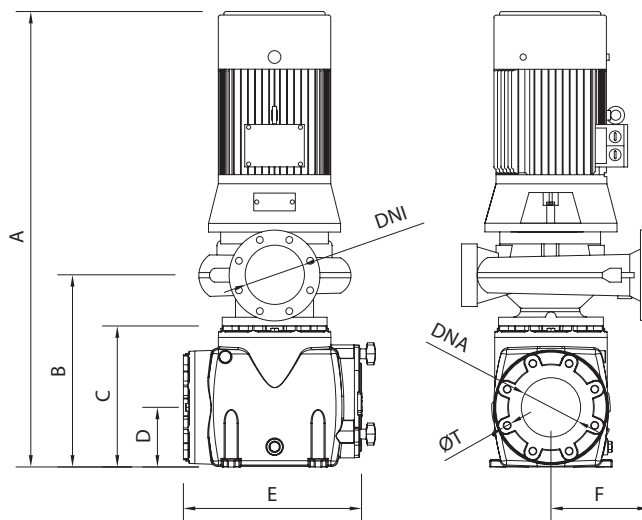
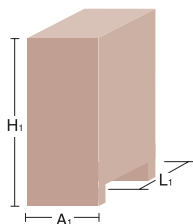
Datos Técnicos / Technical data / Données techniques



Tipo / Type	HP	KW	A		Altura manométrica m.c.a. / Manometric height w.c.m.										
			230V	400V	18	20	22	24	25	27	30	32	35		
VERT HF-4 308	3	2,2	7,6	4,4	23	13	-	-	-	-	-	-	-	-	-
VERT HF-4 408	4	3	10	5,8	-	27	19	-	-	-	-	-	-	-	-
VERT HF-4 558	5,5	4	13,3	7,7	51	43	33	-	-	-	-	-	-	-	-
VERT HF-4 758	7,5	5,5	17,5	10,1	75	64	50	12	-	-	-	-	-	-	-
VERT HF-4 1008	10	7,5	23,7	13,7	-	85	75	63	54	-	-	-	-	-	-
VERT HF-4 1508	15	11	-	19,4	-	-	110	90	72	-	-	-	-	-	-
VERT HF-4 2008	20	15	-	26,5	-	190	160	120	102	-	-	-	-	-	-
VERT HF-4 2508	25	18,5	-	32,5	-	-	-	170	160	140	120	30	-	-	-
VERT HF-4 3008	30	22	-	38,5	-	-	-	210	200	190	160	135	102	-	-

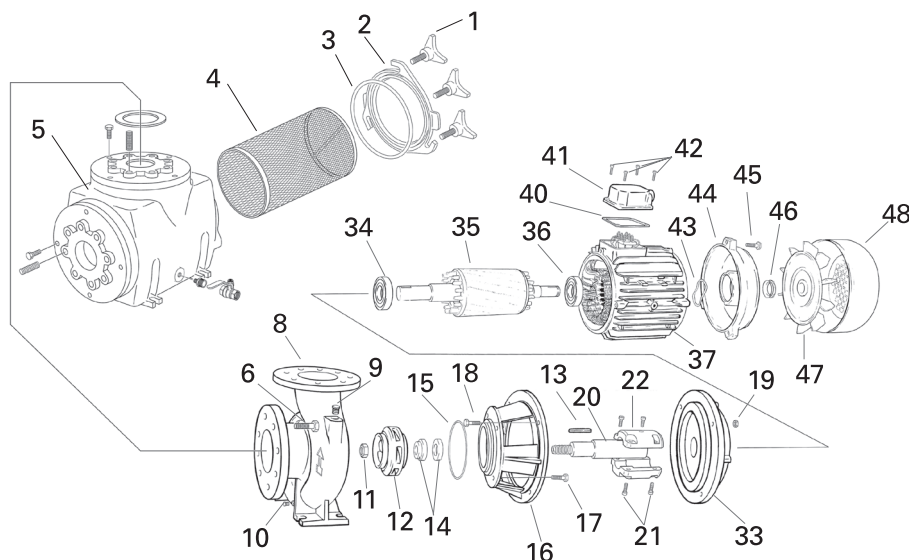
VERT CF-4

Datos embalaje
Packaging data
Données d'emballage



Tipo / Type	Modelos / Types a 1.450 r.p.m.									Embalaje / Package			Peso kg.
	A	B	C	D	E	F	Ø DNA	Ø DNI	Ø T	L1	A1	H1	
VERT CF-4 300	913	438	338	169	410	200	DN 65	DN 50	16	750	700	933	194
VERT CF-4 400	913	438	338	169	410	225	DN 80	DN 65	16	750	700	933	205
VERT CF-4 550	913	438	338	169	410	225	DN 80	DN 65	16	750	700	933	210
VERT CF-4 552	1007	463	338	169	410	250	DN 100	DN 80	16	750	700	1027	240
VERT CF-4 750	1096	463	338	169	410	250	DN 100	DN 80	16	750	700	1116	255
VERT CF-4 1000	1122	463	338	169	410	280	DN 125	DN 100	20	750	700	1142	276
VERT CF-4 1500	1211	478	338	169	410	280	DN 125	DN 100	20	750	700	1231	372
VERT CF-4 2000	1291	478	338	169	410	355	DN 150	DN 125	20	750	700	1311	455
VERT CF-4 2500	1331	478	338	169	410	355	DN 150	DN 125	20	750	700	1351	485

Denominación recambios
Spare-part description
Dénomination des pièces



- 1 - POMO PREFILTRO
- 2 - TAPA REGISTRO PREFILTRO
- 3 - JUNTA TAPA REGISTRO
- 4 - CESTA PREFILTRO
- 5 - PREFILTRO
- 6 - TORNILLO PREFILTRO-CUERPO
- 8 - CUERPO BOMBA
- 9 - TORNILLO CEBADO
- 10 - TORNILLO VACIADO
- 11 - TUERCA TURBINA
- 12 - TURBINA
- 13 - CHAVETA
- 14 - CIERRE MECÁNICO
- 15 - JUNTA TORICA CUERPO BOMBA
- 16 - SOPORTE BOMBA MOTOR
- 17 - TORNILLO SOPORTE-CUERPO
- 18 - TORNILLO SOPORTE-MOTOR



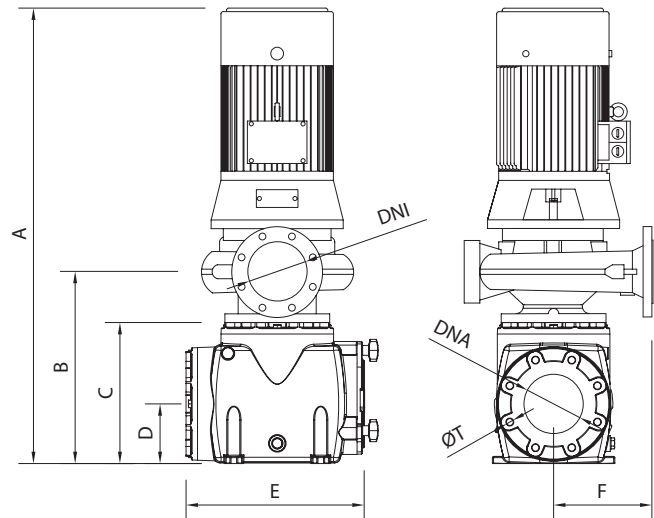
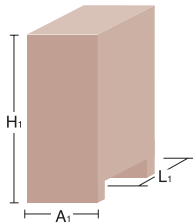
- 19 - TUERCA TORNILLO SOPORTE-MOTOR
- 20 - EJE BOMBA
- 21 - TORNILLO ALLEN ACOPLAMIENTO
- 22 - ACOPLAMIENTO
- 33 - TAPA DELANTERA MOTOR
- 41 - TAPA BORNES
- 42 - TORNILLO TAPA BORNES
- 43 - ARANDELA LASAJE
- 44 - TAPA TRASERA MOTOR
- 45 - TORNILLO TAPA TRASERA
- 46 - RETÉN TAPA TRASERA MOTOR
- 47 - VENTILADOR
- 48 - TAPA VENTILADOR



- 1 - PRE-FILTER HANDLE.
- 2 - PRE-FILTER INSPECTION COVER.
- 3 - INSPECTION COVER SEAL
- 4 - PRE-FILTER BASKET
- 5 - PRE-FILTER
- 6 - PRE-FILTER-BODY BOLT
- 8 - PUMP BODY
- 9 - FILLING BOLT
- 10 - EMPTYING BOLT
- 11 - IMPELLER NUT
- 12 - IMPELLER
- 13 - PIN
- 14 - MECHANICAL SEAL
- 15 - PUMP BODY O-RING
- 16 - MOTOR PUMP SUPPORT
- 17 - BODY SUPPORT BOLT.
- 18 - MOTOR SUPPORT BOLT.
- 19 - MOTOR SUPPORT NUT FOR BOLT
- 20 - PUMP SHAFT
- 21 - COUPLING ALLEN BOLT.
- 22 - COUPLING.
- 33 - FRONT MOTOR COVER.
- 34 - FRONT BEARING.
- 35 - ROTOR SHAFT.
- 36 - REAR BEARING
- 37 - STATOR WITH HOUSING
- 40 - JUNCTION COVER SEAL
- 41 - JUNCTION COVER
- 42 - JUNCTION COVER BOLT
- 43 - LASAJE WASHER
- 44 - MOTOR REAR COVER
- 45 - REAR COVER BOLT
- 46 - MOTOR REAR COVER RETAINER
- 47 - VENTILATOR
- 48 - VENTILATOR COVER
- 1 - POIGNÉE PRÉFILTRE.
- 2 - CAPOT CONTRÔLE PRÉFILTRE.
- 3 - JOINT CAPOT CONTRÔLE
- 4 - BAC PRÉFILTRE
- 5 - PRÉFILTRE
- 6 - VIS PRÉFILTRE-CORPS
- 8 - CORPS POMPE
- 9 - VIS GRAISSÉE
- 10 - VIS À VIDE
- 11 - ÉCROU TURBINE
- 12 - TURBINE
- 13 - GOUPILLE
- 14 - FERMETURE MÉCANIQUE
- 15 - JOINT TORIQUE CORPS POMPE
- 16 - SUPPORT POMPE MOTEUR
- 17 - VIS CORPS-SUPPORT.
- 18 - VIS SUPPORT-MOTEUR.
- 19 - ÉCROU VIS SUPPORT-MOTEUR
- 20 - AXE POMPE
- 21 - VIS ALLEN COUPLE.
- 22 - COUPLE.
- 33 - CAPOT AVANT MOTEUR.
- 34 - ROULEMENT AVANT.
- 35 - AXE ROTOR.
- 36 - ROULEMENT ARRIÈRE
- 37 - STATOR AVEC CARCASS
- 40 - JOINT CAPOT CONNEXIONS
- 41 - CAPOT CONNEXIONS
- 42 - VIS CAPOT CONNEXIONS
- 43 - RONDELLE DE BUTÉE
- 44 - CAPOT ARRIÈRE MOTEUR
- 45 - VIS CAPOT ARRIÈRE
- 46 - BUTÉE CAPOT ARRIÈRE MOTEUR
- 47 - VENTILATEUR
- 48 - CAPOT VENTILATEUR

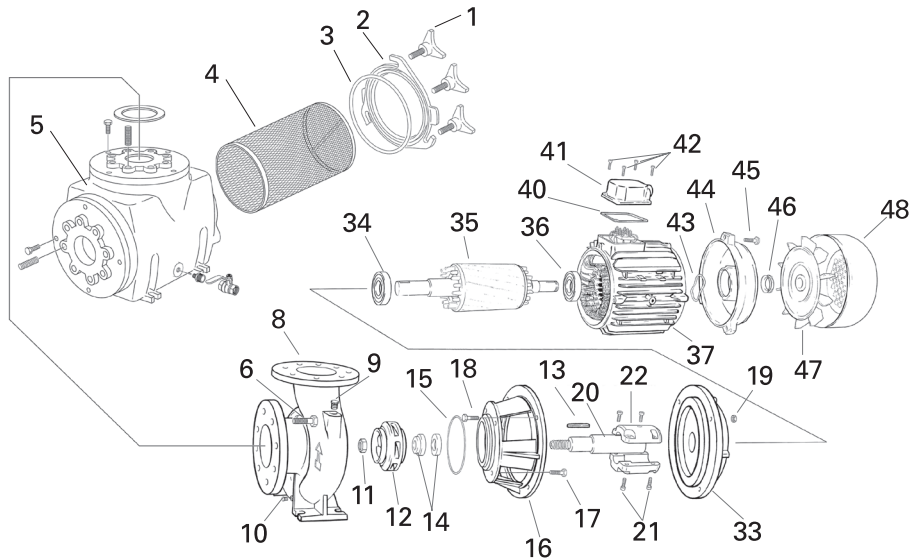
VERT HF-4

Datos embalaje
Packaging data
Données d'emballage



Tipo / Type	Modelos / Types a 1.450 r.p.m.									Embalaje / Package			Peso kg.
	A	B	C	D	E	F	Ø DNA	Ø DNI	Ø T	L1	A1	H1	
VERT HF-4 308	913	438	338	169	410	225	DN 65	DN 40	16	750	700	943	185
VERT HF-4 408	913	438	338	169	410	225	DN 65	DN 40	16	750	700	943	189
VERT HF-4 558	913	438	338	169	410	225	DN 65	DN 50	16	750	700	943	198
VERT HF-4 758	1071	438	338	169	410	250	DN 80	DN 65	16	750	700	1101	259
VERT HF-4 1008	1122	463	338	169	410	280	DN 80	DN 65	16	750	700	1152	282
VERT HF-4 1508	1196	463	338	169	410	280	DN 100	DN 80	16	750	700	1226	324
VERT HF-4 2008	1291	478	338	169	410	280	DN 125	DN 100	20	750	700	1321	355
VERT HF-4 2508	1331	478	338	169	410	315	DN 125	DN 100	20	750	700	1361	397
VERT HF-4 3008	1331	478	338	169	410	315	DN 125	DN 100	20	750	700	1361	409

Denominación recambios
Spare-part description
Dénomination des pièces



- 1 - POMO PREFILTRO
- 2 - TAPA REGISTRO PREFILTRO
- 3 - JUNTA TAPA REGISTRO
- 4 - CESTA PREFILTRO
- 5 - PREFILTRO
- 6 - TORNILLO PREFILTRO-CUERPO
- 8 - CUERPO BOMBA
- 9 - TORNILLO CEBADO
- 10 - TORNILLO VACIADO
- 11 - TUERCA TURBINA
- 12 - TURBINA
- 13 - CHAVETA
- 14 - CIERRE MECÁNICO
- 15 - JUNTA TORICA CUERPO BOMBA
- 16 - SOPORTE BOMBA MOTOR
- 17 - TORNILLO SOPORTE-CUERPO
- 18 - TORNILLO SOPORTE-MOTOR



- 19 - TUERCA TORNILLO SOPORTE-MOTOR
- 20 - EJE BOMBA
- 21 - TORNILLO ALLEN ACOPLAMIENTO
- 22 - ACOPLAMIENTO
- 33 - TAPA DELANTERA MOTOR
- 34 - RODAMIENTO DELANTERO
- 35 - EJE ROTOR
- 36 - RODAMIENTO TRASERO
- 40 - ESTATOR CON CARCASA
- 41 - JUNTA TAPA CONEXIONES
- 42 - TAPA BORNES
- 43 - TORNILLO TAPA BORNES
- 44 - ARANDELA LASAJE
- 44 - TAPA TRASERA MOTOR
- 45 - TORNILLO TAPA TRASERA
- 46 - RETÉN TAPA TRASERA MOTOR
- 47 - VENTILADOR
- 48 - TAPA VENTILADOR



- 19 - MOTOR SUPPORT NUT FOR BOLT
- 20 - PUMP SHAFT
- 21 - COUPLING ALLEN BOLT.
- 22 - COUPLING.
- 33 - FRONT MOTOR COVER.
- 34 - FRONT BEARING.
- 35 - ROTOR SHAFT.
- 36 - REAR BEARING
- 37 - STATOR WITH HOUSING
- 40 - JUNCTION COVER SEAL
- 41 - JUNCTION COVER
- 42 - JUNCTION COVER BOLT
- 43 - LASAJE WASHER
- 44 - MOTOR REAR COVER
- 45 - REAR COVER BOLT
- 46 - MOTOR REAR COVER RETAINER
- 47 - VENTILATOR
- 48 - VENTILATOR COVER



- 1 - POIGNÉE PREFILTRE.
- 2 - CAPOT CONTRÔLE PREFILTRE.
- 3 - JOINT CAPOT CONTRÔLE
- 4 - BAC PREFILTRE
- 5 - PREFILTRE
- 6 - VIS PREFILTRE-CORPS
- 8 - CORPS POMPE
- 9 - VIS GRAISSÉE
- 10 - VIS À VIDE
- 11 - ÉCROU TURBINE
- 12 - TURBINE
- 13 - GOUPILLE
- 14 - FERMETURE MÉCANIQUE
- 15 - JOINT TORIQUE CORPS POMPE
- 16 - SUPPORT POMPE MOTEUR
- 17 - VIS CORPS-SUPPORT.
- 18 - VIS SUPPORT-MOTEUR.

- 19 - ÉCROU VIS SUPPORT-MOTEUR
- 20 - AXE POMPE
- 21 - VIS ALLEN COUPLE.
- 22 - COUPLE.
- 33 - CAPOT AVANT MOTEUR.
- 34 - ROULEMENT AVANT.
- 35 - AXE ROTOR.
- 36 - ROULEMENT ARRIÈRE
- 37 - STATOR AVEC CARCASSE
- 40 - JOINT CAPOT CONNEXIONS
- 41 - CAPOT CONNEXIONS
- 42 - VIS CAPOT CONNEXIONS
- 43 - RONDELLE DE BUTÉE
- 44 - CAPOT ARRIÈRE MOTEUR
- 45 - VIS CAPOT ARRIÈRE
- 46 - BUTÉE CAPOT ARRIÈRE MOTEUR
- 47 - VENTILATEUR
- 48 - CAPOT VENTILATEUR