

- 1 - POMO PREFILTRO
- 2 - TAPA REGISTRO PREFILTRO
- 3 - JUNTA TAPA REGISTRO
- 4 - CESTA PREFILTRO
- 5 - PREFILTRO
- 6 - TORNILLO PREFILTRO-CUERPO
- 8 - CUERPO BOMBA
- 9 - TORNILLO CEBADO
- 10 - TORNILLO VACIADO
- 11 - TUERCA TURBINA
- 12 - TURBINA
- 13 - CHAVETA
- 14 - CIERRE MECÁNICO
- 15 - JUNTA TORICA CUERPO BOMBA
- 16 - SOPORTE BOMBA MOTOR
- 17 - TORNILLO SOPORTE-CUERPO
- 18 - TORNILLO SOPORTE-MOTOR
- 19 - TUERCA TORNILLO SOPORTE-MOTOR
- 20 - EJE BOMBA
- 21 - TORNILLO ALLEN ACOPLAMIENTO
- 22 - ACOPLAMIENTO
- 33 - TAPA DELANTERA MOTOR
- 34 - RODAMIENTO DELANTERO
- 35 - EJE ROTOR
- 36 - RODAMIENTO TRASERO
- 37 - ESTATOR CON CARCASA
- 40 - JUNTA TAPA CONEXIONES
- 41 - TAPA BORNES
- 42 - TORNILLO TAPA BORNES
- 43 - ARANDELA LASAJE
- 44 - TAPA TRASERA MOTOR
- 45 - TORNILLO TAPA TRASERA
- 46 - RETÉN TAPA TRASERA MOTOR
- 47 - VENTILADOR
- 48 - TAPA VENTILADOR

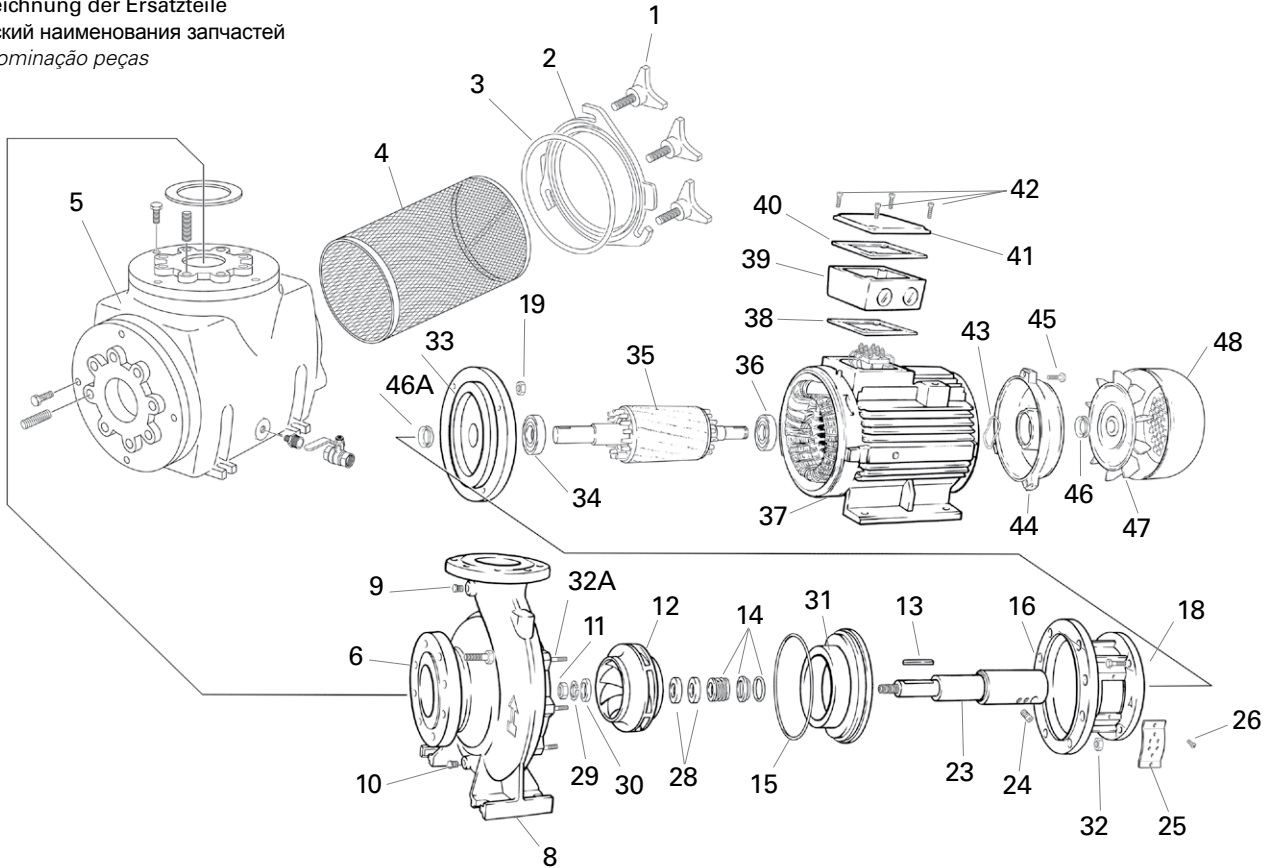
- 1 - PRE-FILTER HANDLE
- 2 - CAPOT CONTRÔLE PRÉFILTRE
- 3 - INSPECTION COVER SEAL
- 4 - PRE-FILTER BASKET
- 5 - PRE-FILTER
- 6 - PRE-FILTER-BODY BOLT
- 8 - PUMP BODY
- 9 - FILLING BOLT
- 10 - EMPTYING BOLT
- 11 - IMPELLER NUT
- 12 - IMPELLER
- 13 - PIN
- 14 - MECHANICAL SEAL
- 15 - PUMP BODY O-RING
- 16 - MOTOR PUMP SUPPORT
- 17 - BODY SUPPORT BOLT
- 18 - MOTOR SUPPORT BOLT
- 19 - MOTOR SUPPORT NUT FOR BOLT
- 20 - PUMP SHAFT
- 21 - COUPLING ALLEN BOLT
- 22 - COUPLING
- 33 - FRONT MOTOR COVER
- 34 - FRONT BEARING
- 35 - ROTOR SHAFT
- 36 - REAR BEARING
- 37 - STATOR WITH HOUSING
- 40 - JUNCTION COVER SEAL
- 41 - JUNCTION COVER
- 42 - JUNCTION COVER BOLT
- 43 - LASAJE WASHER
- 44 - MOTOR REAR COVER
- 45 - REAR COVER BOLT
- 46 - MOTOR REAR COVER RETAINER
- 47 - VENTILATOR
- 48 - VENTILATOR COVER

- 1 - POIGNÉE PRÉFILTRE
- 2 - CAPOT CONTRÔLE PRÉFILTRE
- 3 - JOINT CAPOT CONTRÔLE
- 4 - BAC PRÉFILTRE
- 5 - PRÉFILTRE
- 6 - VIS PRÉFILTRE-CORPS
- 8 - CORPS POMPE
- 9 - VIS GRAISSÉE
- 10 - VIS À VIDE
- 11 - ÉCROU TURBINE
- 12 - TURBINE
- 13 - GOUPIILLE
- 14 - FERMETURE MÉCANIQUE
- 15 - JOINT TORIQUE CORPS POMPE
- 16 - SUPPORT POMPE MOTEUR
- 17 - VIS CORPS-SUPPORT
- 18 - VIS SUPPORT-MOTEUR
- 19 - ÉCROU VIS SUPPORT-MOTEUR
- 20 - AXE POMPE
- 21 - VIS ALLEN COUPLE
- 22 - COUPLE
- 33 - CAPOT AVANT MOTEUR
- 34 - ROULEMENT AVANT
- 35 - AXE ROTOR
- 36 - ROULEMENT ARRIÈRE
- 37 - STATOR AVEC CARCASSE
- 40 - JOINT CAPOT CONNEXIONS
- 41 - CAPOT CONNEXIONS
- 42 - VIS CAPOT CONNEXIONS
- 43 - RONDELLE DE BUTÉE
- 44 - CAPOT ARRIÈRE MOTEUR
- 45 - VIS CAPOT ARRIÈRE
- 46 - BUTÉE CAPOT ARRIÈRE MOTEUR
- 47 - VENTILATEUR
- 48 - CAPOT VENTILATEUR

- 1 - KNOPF VORFILTER
- 2 - ABDECKUNG VORFILTER
- 3 - ABDECKUNG DICHTUNG
- 4 - KORB VORFILTER
- 5 - VORFILTER
- 6 - SCHRAUBE KÖRPER VORFILTER
- 8 - KÖRPER PUMPE
- 9 - SCHRAUBE FÜLLUNG
- 10 - SCHRAUBE LEERUNG
- 11 - SCHRAUBENMUTTER TURBINE
- 12 - TURBINE
- 13 - PASSFEDER
- 14 - MECHANISCHER VERSCHLUSS
- 15 - O-RING KÖRPER PUMPE
- 16 - HALTERUNG KÖRPER PUMPE
- 17 - SCHRAUBE KÖRPER-HALTERUNG
- 18 - SCHRAUBE KÖRPER-HALTERUNG
- 19 - SCHRAUBENMUTTER HALTERUNG MOTOR
- 20 - ACHSE PUMPE
- 21 - ALLEN KUPPLUNGSSCHRAUBE
- 22 - KUPPLUNG
- 33 - VORDERER VERSCHLUSS MOTOR
- 34 - VORDERLAGER
- 35 - ROTORACHSE
- 36 - HINTERLAGER
- 37 - STÄNDER MIT GENÄUSE
- 40 - DICHTUNG VERSCHLUSS ABZWEIGKASTEN
- 41 - ABZWEIGKASTEN
- 42 - SCHRAUBE VERSCHLUSS ABZ
- 43 - UNTERLEGSCHIBE
- 44 - HINTERE MOTORABDECKUNG
- 45 - SCHRAUBE HINTERE ABDECKUNG
- 46 - ARRETIERUNG HINTERE MOTORABDECKUNG
- 47 - VENTILATOR
- 48 - ABDECKUNG (DECKEL) VENTILATOR

- 1 - РУЧКА ФИЛЬТРА ПРЕДВАРИТЕЛЬНОЙ ОЧИСТКИ
- 2 - СМОТРОВАЯ КРЫШКА ФИЛЬТРА ПРЕДВАРИТЕЛЬНОЙ ОЧИСТКИ
- 3 - УПЛОТНЕНИЕ СМОТРОВОЙ КРЫШКИ
- 4 - СЕТКА ФИЛЬТРА ПРЕДВАРИТЕЛЬНОЙ ОЧИСТКИ
- 5 - ФИЛЬТР ПРЕДВАРИТЕЛЬНОЙ ОЧИСТКИ
- 6 - БОЛТ КОРПУСА ФИЛЬТРА ПРЕДВАРИТЕЛЬНОЙ ОЧИСТКИ
- 8 - КОРПУС НАСОСА
- 9 - БОЛТ ЗАПОЛНЕНИЯ
- 10 - БОЛТ ОПОРОЖНЕНИЯ
- 11 - ГАЙКА КРЫЛЬЧАТКИ
- 12 - КРЫЛЬЧАТКА
- 13 - ШТИФТ
- 14 - МЕХАНИЧЕСКОЕ УПЛОТНЕНИЕ
- 15 - ТОРОИДАЛЬНАЯ ПРОКЛАДКА КОРПУСА НАСОСА
- 16 - ОПОРА НАСОСА ДВИГАТЕЛЯ
- 17 - БОЛТ ОПОРЫ КОРПУСА
- 18 - БОЛТ ОПОРЫ ДВИГАТЕЛЯ
- 19 - ГАЙКА ДЛЯ БОЛТА ОПОРЫ ДВИГАТЕЛЯ
- 20 - ВАЛ НАСОСА
- 21 - БОЛТ МУФТЫ С ВНУТРЕННИМ ШЕСТИГРАННИКОМ
- 22 - МУФТА
- 33 - ПЕРЕДНЯЯ КРЫШКА ДВИГАТЕЛЯ
- 34 - ПЕРЕДНИЙ ПОДШИПНИК
- 35 - ВАЛ РОТОРА
- 36 - ЗАДНИЙ ПОДШИПНИК
- 37 - СТАТОР С КОРПУСОМ
- 40 - УПЛОТНЕНИЕ КРЫШКИ СОЕДИНЕНИЙ
- 41 - КРЫШКА СОЕДИНЕНИЙ
- 42 - БОЛТ КРЫШКИ СОЕДИНЕНИЙ
- 43 - ШАЙБА LASAJE
- 44 - ЗАДНЯЯ КРЫШКА ДВИГАТЕЛЯ
- 45 - БОЛТ ЗАДНЕЙ КРЫШКИ
- 46 - СТОПОР ЗАДНЕЙ КРЫШКИ ДВИГАТЕЛЯ
- 47 - ВЕНТИЛЯТОР
- 48 - КРЫШКА ВЕНТИЛЯТОРА

- 1 - POMO PRÉ-FILTRO
- 2 - TAMPAS REGISTO PRÉ-FILTRO
- 3 - JUNTA TAMPAS REGISTO
- 4 - CESTO PRÉ-FILTRO
- 5 - PRÉ-FILTRO
- 6 - PARAFUSO PRÉ-FILTRO-CORPO
- 8 - CORPO BOMBA
- 9 - PARAFUSO ESCORVAMENTO
- 10 - PARAFUSO TSVIAMENTO
- 11 - PORCA TURBINA
- 12 - TURBINA
- 13 - CHAVETA
- 14 - FECHO MECÁNICO
- 15 - JUNTA TORICA CORPO BOMBA
- 16 - SUPORTE BOMBA MOTOR
- 17 - PARAFUSO CORPO-SUPORTE
- 18 - PARAFUSO SUPORTE-MOTOR
- 19 - PORCA PARAFUSO SUPORTE-MOTOR
- 20 - EIXO ROTOR
- 21 - PARAFUSO ALLEN ACOPLAMENTO
- 22 - ACOPLAMENTO
- 33 - TAMPAS DIANTEIRA MOTOR
- 34 - ROLAMENTO DIANTEIRO
- 35 - EIXO ROTOR
- 36 - ROLAMENTO TRASEIRO
- 37 - ESTADOR COM CARCAÇA
- 40 - JUNTA TAMPAS BORNES
- 41 - TAMPAS BORNES
- 42 - PARAFUSO TAMPAS BORNES
- 43 - ANILHA LASAJE
- 44 - TAMPAS TRASEIRA MOTOR
- 45 - PARAFUSO TAMPAS TRASEIRA
- 46 - RETÉM TAMPAS TRASEIRA MOTOR
- 47 - VENTILADOR
- 48 - TAMPAS VENTILADOR



1 - POMO PREFILTRO
2 - TAPA REGISTRO PREFILTRO
3 - JUNTA TAPA REGISTRO
4 - CESTA PREFILTRO
5 - PREFILTRO
6 - TORNILLO PREFILTRO-CUERPO
8 - CUERPO BOMBA
9 - TORNILLO CEBADO
10 - TORNILLO VACIADO
11 - TUERCA TURBINA
12 - TURBINA
13 - CHAVETA
14 - CIERRE MECÁNICO
15 - JUNTA TORICA CUERPO BOMBA
16 - SOPORTE BOMBA MOTOR
17 - TORNILLO SOPORTE-CUERPO
18 - TORNILLO SOPORTE-MOTOR
19 - TUERCA TORNILLO SOPORTE-MOTOR
20 - EJE BOMBA
21 - TORNILLO ALLEN ACOPLAMIENTO
22 - ACOPLAMIENTO
33 - TAPA DELANTERA MOTOR
34 - RODAMIENTO DELANTERO
35 - EJE ROTOR
36 - RODAMIENTO TRASERO
37 - ESTATOR CON CARCASA
40 - JUNTA TAPA CONEXIONES
41 - TAPA BORNES
42 - TORNILLO TAPA BORNES
43 - ARANDELA LASAJE
44 - TAPA TRASERA MOTOR
45 - TORNILLO TAPA TRASERA
46 - RETÉN TAPA TRASERA MOTOR
47 - VENTILADOR
48 - TAPA VENTILADOR

1 - PRE-FILTER HANDLE
2 - PRE-FILTER INSPECTION COVER
3 - INSPECTION COVER SEAL
4 - PRE-FILTER BASKET
5 - PRE-FILTER
6 - PRE-FILTER-BODY BOLT
8 - PUMP BODY
9 - FILLING BOLT
10 - EMPTYING BOLT
11 - TURBINE NUT
12 - IMPELLER
13 - PIN
14 - MECHANICAL SEAL
15 - PUMP BODY O-RING
16 - MOTOR PUMP SUPPORT
17 - BODY SUPPORT BOLT
18 - MOTOR SUPPORT BOLT
19 - MOTOR SUPPORT NUT FOR BOLT
20 - PUMP SHAFT
21 - COUPLING ALLEN BOLT
22 - COUPLING
33 - FRONT MOTOR COVER
34 - FRONT BEARING
35 - ROTOR SHAFT
36 - REAR BEARING
37 - STATOR WITH HOUSING
40 - JUNCTION COVER SEAL
41 - JUNCTION COVER
42 - JUNCTION COVER BOLT
43 - LASAJE WASHER
44 - MOTOR REAR COVER
45 - REAR COVER BOLT
46 - MOTOR REAR COVER RETAINER
47 - VENTILATOR
48 - VENTILATOR COVER

1 - POIGNÉE PRÉFILTRE
2 - CAPOT CONTRÔLE PRÉFILTRE
3 - JOINT CAPOT CONTRÔLE
4 - BAC PRÉFILTRE
5 - PRÉFILTRE
6 - VIS PRÉFILTRE-CORPS
8 - CORPS POMPE
9 - VIS GRAISSÉE
10 - VIS À VIDE
11 - ÉCROU TURBINE
12 - TURBINE
13 - GOUPILLE
14 - FERMETURE MÉCANIQUE
15 - JOINT TORIQUE CORPS POMPE
16 - SUPPORT POMPE MOTEUR
17 - VIS CORPS-SUPPORT
18 - VIS SUPPORT-MOTEUR
19 - ÉCROU VIS SUPPORT-MOTEUR
20 - AXE POMPE
21 - VIS ALLEN COUPLE
22 - COUPLE
33 - CAPOT AVANT MOTEUR
34 - ROULEMENT AVANT
35 - AXE ROTOR
36 - ROULEMENT ARRIÈRE
37 - STATOR AVEC CARCASSE
40 - JOINT CAPOT CONNEXIONS
41 - CAPOT CONNEXIONS
42 - VIS CAPOT CONNEXIONS
43 - RONDELLE DE BUTÉE
44 - CAPOT ARRIÈRE MOTEUR
45 - VIS CAPOT ARRIÈRE
46 - BUTÉE CAPOT ARRIÈRE MOTEUR
47 - VENTILATEUR
48 - CAPOT VENTILATEUR

1 - KNOPF VORFILTER
2 - ABDECKUNG VORFILTER
3 - ABDECKUNG DICHTUNG
4 - KORBV VORFILTER
5 - VORFILTER
6 - SCHRAUBE KÖRPER VORFILTER
8 - KÖRPER PUMPE
9 - SCHRAUBE FÜLLUNG
10 - SCHRAUBE LEERUNG
11 - SCHRAUBENMUTTER TURBINE
12 - TURBINE
13 - PASSFEDER
14 - MECHANISCHER VERSCHLUSS
15 - O-RING KÖRPER PUMPE
16 - HALTERUNG KÖRPER PUMPE
17 - SCHRAUBE KÖRPER-HALTERUNG
18 - SCHRAUBE KÖRPER-HALTERUNG
19 - SCHRAUBENMUTTER HALTERUNG MOTOR
20 - ACHSE PUMPE
21 - ALLEN KUPPLUNGSSCHRAUBE
22 - KUPPLUNG
33 - VORDERER VERSCHLUSS MOTOR
34 - VORDERLAGER
35 - ROTORACHSE
36 - HINTERLAGER
37 - STÄNDER MIT GEHÄUSE
40 - DICHTUNG VERSCHLUSS ABZWEIGKASTEN
41 - ABZWEIGKASTEN
42 - SCHRAUBE VERSCHLUSS ABZ
43 - UNTERLEGSCHIEBE
44 - HINTERE MOTORABDECKUNG
45 - SCHRAUBE HINTERE ABDECKUNG
46 - ARRETIERUNG HINTERE MOTORABDECKUNG
47 - VENTILATOR
48 - ABDECKUNG (DECKEL) VENTILATOR

1 - РУЧКА ФИЛЬТРА ПРЕДВАРИТЕЛЬНОЙ ОЧИСТКИ
2 - СМОТРОВАЯ КРЫШКА ФИЛЬТРА ПРЕДВАРИТЕЛЬНОЙ ОЧИСТКИ
3 - УПЛОТНЕНИЕ СМОТРОВОЙ КРЫШКИ
4 - СЕТКА ФИЛЬТРА ПРЕДВАРИТЕЛЬНОЙ ОЧИСТКИ
5 - ФИЛЬТР ПРЕДВАРИТЕЛЬНОЙ ОЧИСТКИ
6 - БОЛТ КОРПУСА ФИЛЬТРА ПРЕДВАРИТЕЛЬНОЙ ОЧИСТКИ
8 - КОРПУС НАСОСА
9 - БОЛТ ЗАПОЛНЕНИЯ
10 - БОЛТ ОПОРОЖНЕНИЯ
11 - ГАЙКА КРЫЛЬЧАТКИ
12 - КРЫЛЬЧАТКА
13 - ШТИФТ
14 - МЕХАНИЧЕСКОЕ УПЛОТНЕНИЕ
15 - ТОРИОИДАЛЬНАЯ ПРОКЛАДКА КОРПУСА НАСОСА
16 - ОПОРА НАСОСА ДВИГАТЕЛЯ
18 - БОЛТ ОПОРЫ ДВИГАТЕЛЯ
19 - ГАЙКА ДЛЯ БОЛТА ОПОРЫ ДВИГАТЕЛЯ
23 - ВАЛ МУФТЫ
24 - БОЛТ ОПОРЫ МУФТЫ
25 - КРЫШКА МУФТЫ
26 - КРЕПЕЖНЫЙ БОЛТ КРЫШКИ МУФТЫ
28 - СЕПАРАТОР КРЫЛЬЧАТКИ
31 - ЗАЖИМ ОПОРЫ НАСОСА С ДВИГАТЕЛЕМ
32 - ГАЙКА РЕЗЬБОВОЙ ШТИЛЬКИ
32A - РЕЗЬБОВАЯ ШТИЛЬКА
33 - ПЕРЕДНЯЯ КРЫШКА ДВИГАТЕЛЯ
34 - ПЕРЕДНИЙ ПОДШИПНИК
35 - ВАЛ РОТОРА
36 - ЗАДНИЙ ПОДШИПНИК
37 - СТАТОР С КОРПУСОМ
38 - ПРОКЛАДКА РАСПРЕДЕЛИТЕЛЬНОЙ КОРОБКИ
39 - РАСПРЕДЕЛИТЕЛЬНАЯ КОРОБКА
40 - УПЛОТНЕНИЕ КРЫШКИ СОЕДИНЕНИЙ
41 - КРЫШКА СОЕДИНЕНИЙ
42 - БОЛТ КРЫШКИ СОЕДИНЕНИЙ
43 - ШАЙБА LASAJE
44 - ЗАДНЯЯ КРЫШКА ДВИГАТЕЛЯ
45 - БОЛТ ЗАДНЕЙ КРЫШКИ
46 - СТОПОР ЗАДНЕЙ КРЫШКИ ДВИГАТЕЛЯ
46A - СТОПОР ПЕРЕДНЕЙ КРЫШКИ ДВИГАТЕЛЯ
47 - ВЕНТИЛЯТОР
48 - КРЫШКА ВЕНТИЛЯТОРА

1 - POMO PRÉ-FILTRO
2 - TAMPAS REGISTRO PRÉ-FILTRO
3 - JUNTA TAMPAS REGISTRO
4 - CESTO PRÉ-FILTRO
5 - PRÉ-FILTRO
6 - PARAFUSO PRÉ-FILTRO-CORPO
8 - CORPO BOMBA
9 - PARAFUSO ESCORVAMENTO
10 - PARAFUSO ESVAZIAMENTO
11 - PORCA TURBINA
12 - TURBINA
13 - CHAVETA
14 - FECHO MECÂNICO
15 - JUNTA TÓRICA CORPO BOMBA
16 - SUPORTE BOMBA MOTOR
17 - PARAFUSO CORPO-SUPORTE
18 - PARAFUSO SUPORTE-MOTOR
19 - PORCA PARAFUSO SUPORTE-MOTOR
20 - EIXO BOMBA
21 - PARAFUSO ALLEN ACOPLAMENTO
22 - ACOPLAMENTO
33 - TAMPAS DIANTEIRA MOTOR
34 - ROLAMENTO DIANTEIRO
35 - EIXO ROTOR
36 - ROLAMENTO TRASEIRO
37 - ESTADOR COM CARCAÇA
40 - JUNTA TAMPAS BORNES
41 - TAMPAS BORNES
42 - PARAFUSO TAMPAS BORNES
43 - ANILHA LASAJE
44 - TAMPAS TRASEIRA MOTOR
45 - PARAFUSO TAMPAS TRASEIRA
46 - RETÉM TAMPAS TRASEIRA MOTOR
47 - VENTILADOR
48 - TAMPAS VENTILADOR