

VERT CF-2

Bomba centrífuga para piscina
Centrifugal pump for swimming pool
Pompe de piscine centrifuge

efficiency class

IE3

2.900 r.p.m



- ✓ **Fabricada íntegramente en fundición de hierro**
Made entirely in full cast iron
Entièrement en fonte
- ✓ **Eje en acero inoxidable AISI-316**
AISI-316 stainless steel shaft
Manche en acier inoxydable AISI-316
- ✓ **Sello mecánico en carbón-cerámica**
Mechanical seal in carbon-ceramic
Garniture mécanique en carbone-céramique
- ✓ **Prefiltro de grandes dimensiones**
Large Prefilter
Grand préfiltre
- ✓ **Turbina en bronce bajo demanda**
Bronze impeller on demand
Turbine en bronze sur demande

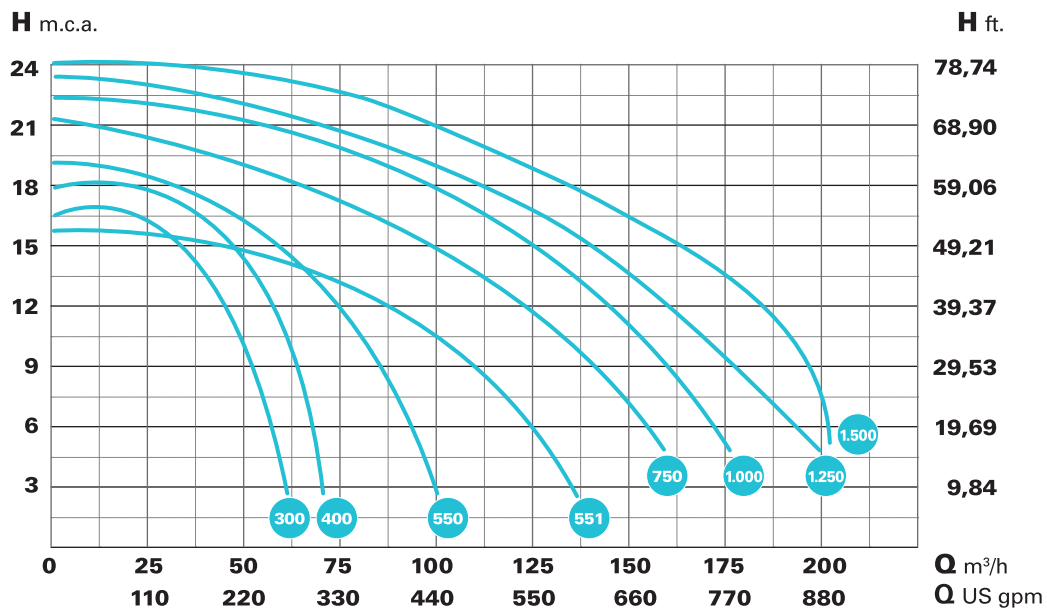


Compatible con variador [e]POOL + soporte pared
Compatible with [e]POOL inverter + wall support



- | | | |
|---|---|--|
| ➤ Conexión brida desde DN-80 a DN-125 | Flange connection from DN-80 to DN-125 | Raccordement à bride de DN-80 à DN-125 |
| ➤ Cesto prefiltro fabricado en AISI-316 | Prefilter basket made of AISI-316 | Panier de préfiltre en AISI-316 |
| ➤ Bajo demanda sello mecánico en carburo de silicio | On demand mechanical seal in silicon carbide | Joint mécanique à la demande en carbure de silicium |
| ➤ Tornillería en acero inoxidable AISI-316 | Stainless steel screws AISI-316 | Vis en acier inoxydable AISI-316 |
| ➤ Motor normalizado IE3 a 2900 rpm (3450 rpm @ 60 Hz) | IE3 standardized motor at 2900 rpm (3450 rpm @ 60 Hz) | Moteur normalisé IE3 à 2900 tr/min (3450 tr/min @ 60 Hz) |
| ➤ Rodamientos lubricados de por vida | Lubricated bearings for life | Roulements lubrifiés à vie |
| ➤ Grado IP-55, Aislamiento clase F | IP-55 Grade, Class F Insulation | Isolation IP-55, classe F |

Datos Técnicos / Technical data / Données techniques



Tipo / Type	HP	KW	A		Altura manométrica m.c.a. / Manometric height w.c.m.										DNA	DNI
			230V	400V	6	8	10	12	14	16	18	20	22			
VERT CF-2 300	3	2,2	7,6	5,2	61	54	51	46	35	29	-	-	-	DN 80	DN 80	
VERT CF-2 400	4	3	10	5,8	70	64	59	55	49	42	30	-	-	DN 80	DN 80	
VERT CF-2 550	5,5	4	13,3	7,7	95	90	84	77	65	54	32	-	-	DN 125	DN 100	
VERT CF-2 551	5,5	4	13,3	7,7	128	121	107	90	69	30	-	-	-	DN 125	DN 100	
VERT CF-2 750	7,5	5,5	17,5	10,1	159	152	135	125	109	88	60	-	-	DN 125	DN 100	
VERT CF-2 1000	10	7,5	-	13,7	175	166	158	147	135	119	98	68	-	DN 125	DN 100	
VERT CF-2 1250	12,5	9,2	-	19,4	195	188	175	163	150	136	105	86	-	DN 125	DN 100	
VERT CF-2 1500	15	11	-	19,4	200	197	193	183	170	155	132	110	87	DN 125	DN 100	

VERT HF-2

Bomba de alta presión para piscina
High pressure swimming pool pump
Pompe piscine haute pression

efficiency class

IE3

2.900 r.p.m



- ✓ **Fabricada íntegramente en fundición de hierro**
Made entirely in full cast iron
Entièrement en fonte
- ✓ **Eje en acero inoxidable AISI-316**
AISI-316 stainless steel shaft
Manche en acier inoxydable AISI-316
- ✓ **Prefiltro de grandes dimensiones**
Large Prefilter
Grand préfiltre
- ✓ **Turbina en bronce bajo demanda**
Bronze impeller on demand
Turbine en bronze sur demande
- ✓ **Ideal para filtración a grandes alturas**
Ideal for high heights filtrations
Idéal pour la filtration en hauteur

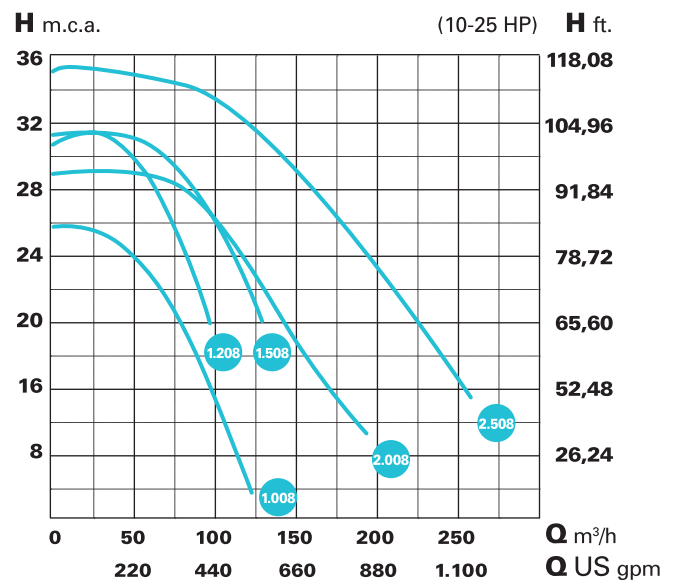
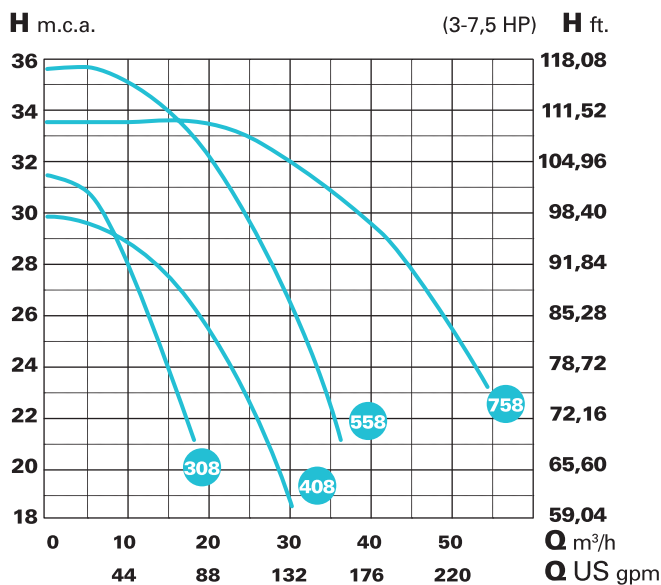


Compatible con variador e]POOL + soporte pared
Compatible with e]POOL inverter + wall support



- | | | |
|---|---|--|
| ➤ Conexión brida desde DN-80 a DN-125 | Flange connection from DN-80 to DN-125 | Raccordement à bride de DN-80 à DN-125 |
| ➤ Cesto prefiltro fabricado en AISI-316 | Prefilter basket made of AISI-316 | Panier de préfiltre en AISI-316 |
| ➤ Bajo demanda sello mecánico en carburo de silicio | On demand mechanical seal in silicon carbide | Joint mécanique à la demande en carbure de silicium |
| ➤ Tornillería en acero inoxidable AISI-316 | Stainless steel screws AISI-316 | Vis en acier inoxydable AISI-316 |
| ➤ Motor normalizado IE3 a 2900 rpm (3450 rpm @ 60 Hz) | IE3 standardized motor at 2900 rpm (3450 rpm @ 60 Hz) | Moteur normalisé IE3 à 2900 tr/min (3450 tr/min @ 60 Hz) |
| ➤ Rodamientos lubricados de por vida | Lubricated bearings for life | Roulements lubrifiés à vie |
| ➤ Grado IP-55, Aislamiento clase F | IP-55 Grade, Class F Insulation | Isolation IP-55, classe F |

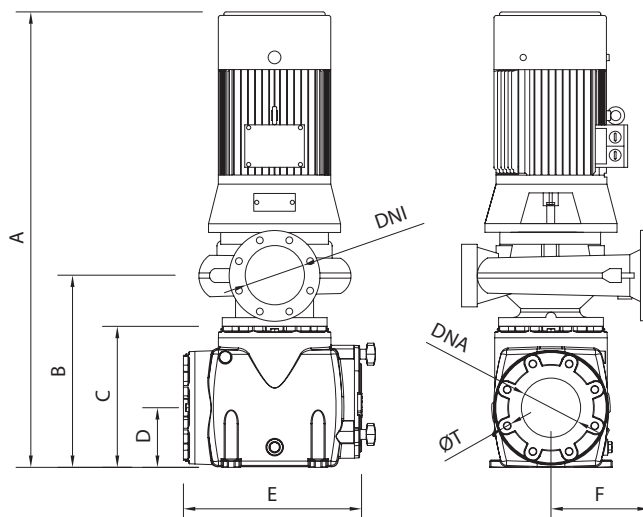
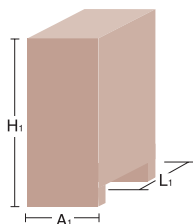
Datos Técnicos / Technical data / Données techniques



Tipo / Type	HP	KW	A		Altura manométrica m.c.a. / Manometric height w.c.m.								
			230V	400V	18	20	22	24	25	27	30	32	35
Caudal m³/h / Flow m³/h													
VERT HF-2 308	3	2,2	7,6	4,4	-	-	18	16	14	12	-	-	-
VERT HF-2 408	4	3	10	5,8	-	29	26	24	22	18	6	-	-
VERT HF-2 558	5,5	4	13,3	7,7	-	-	36	34	33	30	25	21	12
VERT HF-2 758	7,5	5,5	-	10,1	-	-	-	54	52	48	41	32	-
VERT HF-2 1008	10	7,5	-	13,7	102	92	83	64	62	42	-	-	-
VERT HF-2 1208	10	7,5	-	13,7	-	-	-	88	84	74	56	36	-
VERT HF-2 1508	15	11	-	19,4	-	-	-	117	113	102	78	54	-
VERT HF-2 2008	20	15	-	26,5	-	165	140	125	118	114	85	-	-
VERT HF-2 2508	25	18,5	-	32,5	-	240	225	200	190	175	145	125	72

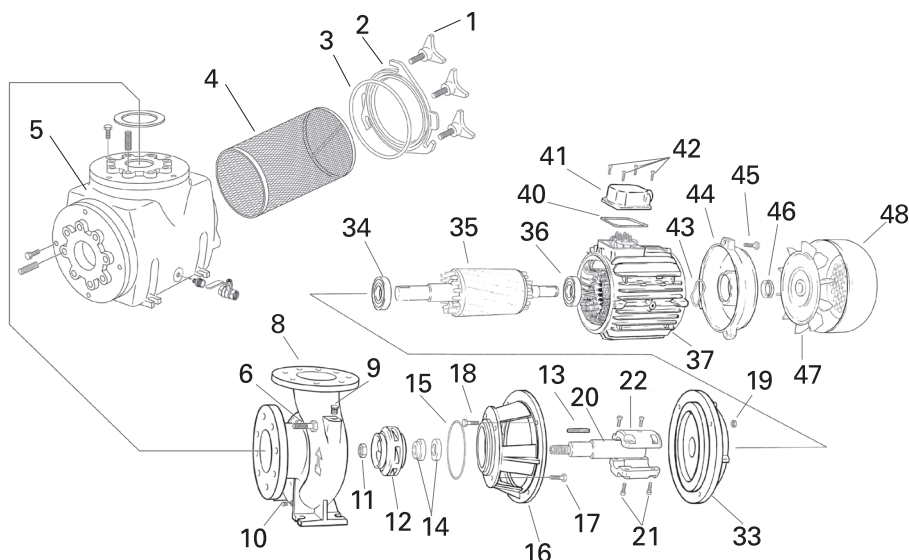
VERT CF-2

Datos embalaje
Packaging data
Données d'emballage



Tipo / Type	Modelos / Types a 2.900 r.p.m.									Embalaje / Package			Peso kg.
	A	B	C	D	E	F	Ø DNA	Ø DNI	Ø T	L1	A1	H1	
VERT CF-2 300	858	448	338	169	410	165	DN 80	DN 80	16	750	700	868	167
VERT CF-2 400	888	448	338	169	410	165	DN 80	DN 80	16	750	700	898	171
VERT CF-2 550	933	463	338	169	410	200	DN 125	DN 100	20	750	700	943	200
VERT CF-2 551	933	463	338	169	410	200	DN 125	DN 100	20	750	700	943	200
VERT CF-2 750	998	463	338	169	410	200	DN 125	DN 100	20	750	700	1008	215
VERT CF-2 1000	1043	483	338	169	410	235	DN 125	DN 100	20	750	700	1053	236
VERT CF-2 1250	1078	483	338	169	410	235	DN 125	DN 100	20	750	700	1088	243
VERT CF-2 1500	1078	483	338	169	410	235	DN 125	DN 100	20	750	700	1088	243

Denominación recambios
Spare-part description
Dénomination des pièces



- 1 - POMO PREFILTRO
- 2 - TAPA REGISTRO PREFILTRO
- 3 - JUNTA TAPA REGISTRO
- 4 - CESTA PREFILTRO
- 5 - PREFILTRO
- 6 - TORNILLO PREFILTRO-CUERPO
- 8 - CUERPO BOMBA
- 9 - TORNILLO CEBADO
- 10 - TORNILLO VACIADO
- 11 - TUERCA TURBINA
- 12 - TURBINA
- 13 - CHAVETA
- 14 - CIERRE MECÁNICO
- 15 - JUNTA TORICA CUERPO BOMBA
- 16 - SOPORTE BOMBA MOTOR
- 17 - TORNILLO SOPORTE-CUERPO
- 18 - TORNILLO SOPORTE-MOTOR



- 19 - TUERCA TORNILLO SOPORTE-MOTOR
- 20 - EJE BOMBA
- 21 - TORNILLO ALLEN ACOPLAMIENTO
- 22 - ACOPLAMIENTO
- 33 - TAPA DELANTERA MOTOR
- 34 - RODAMIENTO DELANTERO
- 35 - EJE ROTOR
- 36 - RODAMIENTO TRASERO
- 37 - ESTATOR CON CARCASA
- 40 - JUNTA TAPA CONEXIONES
- 41 - TAPA BORNES
- 42 - TORNILLO TAPA BORNES
- 43 - ARANDELA LASAJE
- 44 - TAPA TRASERA MOTOR
- 45 - TORNILLO TAPA TRASERA
- 46 - RETÉN TAPA TRASERA MOTOR
- 47 - VENTILADOR
- 48 - TAPA VENTILADOR



- 1 - PRE-FILTER HANDLE.
- 2 - PRE-FILTER INSPECTION COVER.
- 22 - COUPLING.
- 33 - FRONT MOTOR COVER.
- 34 - FRONT BEARING.
- 35 - ROTOR SHAFT.
- 36 - REAR BEARING
- 37 - STATOR WITH HOUSING
- 40 - JUNCTION COVER SEAL
- 41 - IMPELLER NUT
- 42 - IMPELLER
- 13 - PIN
- 14 - MECHANICAL SEAL
- 15 - PUMP BODY O-RING
- 16 - MOTOR PUMP SUPPORT
- 17 - BODY SUPPORT BOLT.
- 18 - MOTOR SUPPORT BOLT.

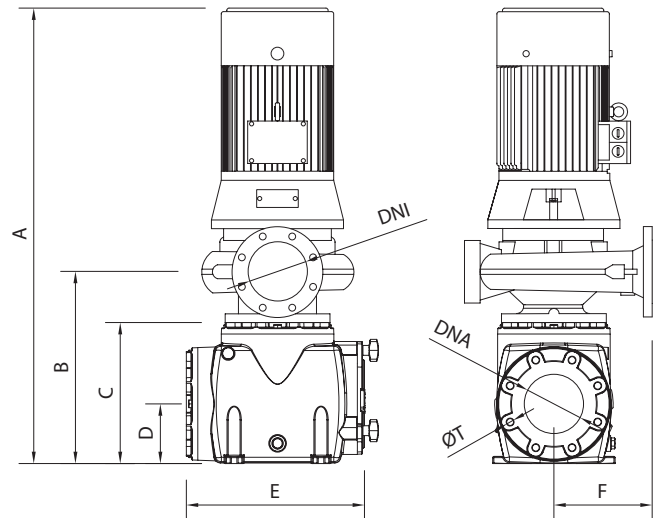
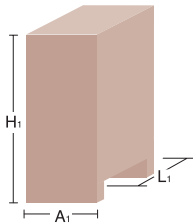


- 1 - POIGNÉE PRÉFILTRE.
- 2 - CAPOT CONTRÔLE PRÉFILTRE.
- 3 - JOINT CAPOT CONTRÔLE
- 4 - BAC PRÉFILTRE
- 5 - PRÉFILTRE
- 6 - VIS PRÉFILTRE-CORPS
- 8 - CORPS POMPE
- 9 - VIS GRAISSÉE
- 10 - VIS À VIDE
- 11 - ÉCROU TURBINE
- 12 - TURBINE
- 13 - GOUPILLE
- 14 - FERMETURE MÉCANIQUE
- 15 - JOINT TORIQUE CORPS POMPE
- 16 - SUPPORT POMPE MOTEUR
- 17 - VIS CORPS-SUPPORT.
- 18 - VIS SUPPORT-MOTEUR.

- 19 - ÉCROU VIS SUPPORT-MOTEUR
- 20 - AXE POMPE
- 21 - VIS ALLEN COUPLE.
- 22 - COUPLE.
- 33 - CAPOT AVANT MOTEUR.
- 34 - ROULEMENT AVANT.
- 35 - AXE ROTOR.
- 36 - ROULEMENT ARRIÈRE
- 37 - STATOR AVEC CARCASSE
- 40 - JOINT CAPOT CONNEXIONS
- 41 - ROULEMENT CONNEXIONS
- 42 - VIS CAPOT CONNEXIONS
- 43 - RONDELLE DE BUTÉE
- 44 - CAPOT ARRIÈRE MOTEUR
- 45 - VIS CAPOT ARRIÈRE
- 46 - BUTÉE CAPOT ARRIÈRE MOTEUR
- 47 - VENTILATEUR
- 48 - CAPOT VENTILATEUR

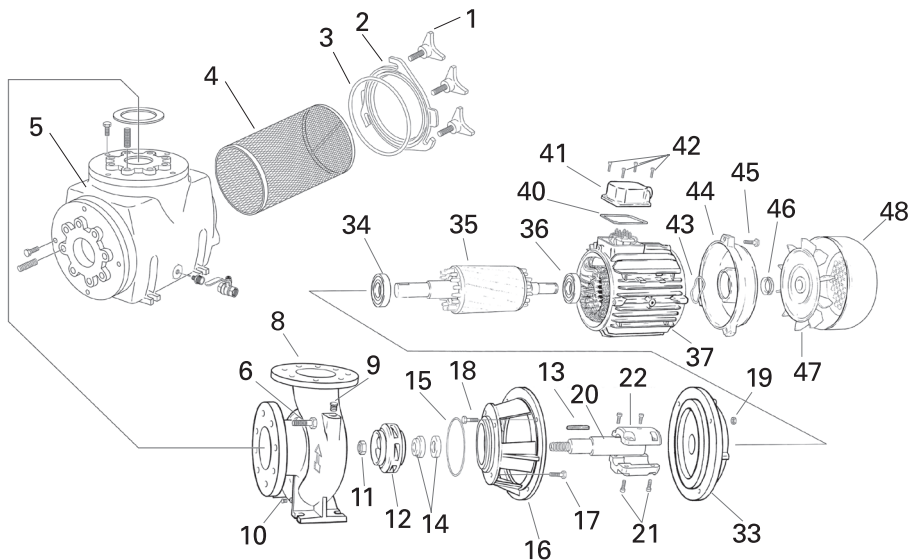
VERT HF-2

Datos embalaje
Packaging data
Données d'emballage



Tipo / Type	Modelos / Types a 2.900 r.p.m.									Embalaje / Package			Peso kg.
	A	B	C	D	E	F	Ø DNA	Ø DNI	Ø T	L1	A1	H1	
VERT HF-2 308	836	418	338	169	410	200	DN 65	DN 32	DN 32	750	700	856	149
VERT HF-2 408	893	418	338	169	410	225	DN 65	DN 32	DN 32	750	700	913	161
VERT HF-2 558	893	418	338	169	410	225	DN 65	DN 32	DN 32	750	700	913	183
VERT HF-2 758	1021	418	338	169	410	250	DN 65	DN 40	DN 40	750	700	1041	210
VERT HF-2 1008	1041	438	338	169	410	250	DN 65	DN 50	DN 50	750	700	1061	220
VERT HF-2 1208	1041	438	338	169	410	280	DN 65	DN 50	DN 50	750	700	1061	188
VERT HF-2 1508	1141	438	338	169	410	280	DN 80	DN 65	DN 65	750	700	1161	289
VERT HF-2 2008	1166	463	338	169	410	355	DN 100	DN 80	DN 80	750	700	1186	308
VERT HF-2 2508	1246	463	338	169	410	355	DN 100	DN 80	DN 80	750	700	1266	325

Denominación recambios
Spare-part description
Dénomination des pièces



- 1 - POMO PREFILTRO
- 2 - TAPA REGISTRO PREFILTRO
- 3 - JUNTA TAPA REGISTRO
- 4 - CESTA PREFILTRO
- 5 - PREFILTRO
- 6 - TORNILLO PREFILTRO-CUERPO
- 8 - CUERPO BOMBA
- 9 - TORNILLO CEBADO
- 10 - TORNILLO VACIADO
- 11 - TUERCA TURBINA
- 12 - TURBINA
- 13 - CHAVETA
- 14 - CIERRE MECÁNICO
- 15 - JUNTA TORICA CUERPO BOMBA
- 16 - SOPORTE BOMBA MOTOR
- 17 - TORNILLO SOPORTE-CUERPO
- 18 - TORNILLO SOPORTE-MOTOR

- 19 - TUERCA TORNILLO SOPORTE-MOTOR
- 20 - EJE BOMBA
- 21 - TORNILLO ALLEN ACOPLAMIENTO
- 22 - ACOPLAMIENTO
- 33 - TAPA DELANTERA MOTOR
- 34 - RODAMIENTO DELANTERO
- 35 - EJE ROTOR
- 36 - RODAMIENTO TRASERO
- 37 - ESTATOR CON CARCASA
- 40 - JUNTA TAPA CONEXIONES
- 41 - TAPA BORNES
- 42 - TORNILLO TAPA BORNES
- 43 - ARANDELA LASAJE
- 44 - TAPA TRASERA MOTOR
- 45 - TORNILLO TAPA TRASERA
- 46 - RETÉN TAPA TRASERA MOTOR
- 47 - VENTILADOR
- 48 - TAPA VENTILADOR

- 1 - PRE-FILTER HANDLE.
- 2 - PRE-FILTER INSPECTION COVER.
- 3 - INSPECTION COVER SEAL
- 4 - PRE-FILTER BASKET
- 5 - PRE-FILTER
- 6 - PRE-FILTER-BODY BOLT
- 8 - PUMP BODY
- 9 - FILLING BOLT
- 10 - EMPTYING BOLT
- 11 - IMPELLER NUT
- 12 - IMPELLER
- 13 - PIN
- 14 - MECHANICAL SEAL
- 15 - PUMP BODY O-RING
- 16 - MOTOR PUMP SUPPORT
- 17 - BODY SUPPORT BOLT.
- 18 - MOTOR SUPPORT BOLT.

- 19 - MOTOR SUPPORT NUT FOR BOLT
- 20 - PUMP SHAFT
- 21 - COUPLING ALLEN BOLT.
- 22 - COUPLING.
- 33 - FRONT MOTOR COVER.
- 34 - FRONT BEARING.
- 35 - ROTOR SHAFT.
- 36 - REAR BEARING
- 37 - STATOR WITH HOUSING
- 40 - JUNCTION COVER SEAL
- 41 - JUNCTION COVER
- 42 - JUNCTION COVER BOLT
- 43 - LASAJE WASHER
- 44 - MOTOR REAR COVER
- 45 - REAR COVER BOLT
- 46 - MOTOR REAR COVER RETAINER
- 47 - VENTILATOR
- 48 - VENTILATOR COVER

- 1 - POIGNÉE PRÉFILTRE.
- 2 - CAPOT CONTRÔLE PRÉFILTRE.
- 3 - JOINT CAPOT CONTRÔLE
- 4 - BAC PRÉFILTRE
- 5 - PRÉFILTRE
- 6 - VIS PRÉFILTRE-CORPS
- 8 - CORPS POMPE
- 9 - VIS GRAISSÉE
- 10 - VIS À VIDE
- 11 - ÉCROU TURBINE
- 12 - TURBINE
- 13 - GOUPILLE
- 14 - FERMETURE MÉCANIQUE
- 15 - JOINT TORIQUE CORPS POMPE
- 16 - SUPPORT POMPE MOTEUR
- 17 - VIS CORPS-SUPPORT.
- 18 - VIS SUPPORT-MOTEUR.

- 19 - ÉCROU VIS SUPPORT-MOTEUR
- 20 - AXE POMPE
- 21 - VIS ALLEN COUPLE.
- 22 - COUPLE.
- 33 - CAPOT AVANT MOTEUR.
- 34 - ROULEMENT AVANT.
- 35 - AXE ROTOR.
- 36 - ROULEMENT ARRIÈRE
- 37 - STATOR AVEC CARCASSÉ
- 40 - JOINT CAPOT CONNEXIONS
- 41 - CAPOT CONNEXIONS
- 42 - VIS CAPOT CONNEXIONS
- 43 - RONDELLE DE BUTÉE
- 44 - CAPOT ARRIÈRE MOTEUR
- 45 - VIS CAPOT ARRIÈRE
- 46 - BUTÉE CAPOT ARRIÈRE MOTEUR
- 47 - VENTILATEUR
- 48 - CAPOT VENTILATEUR