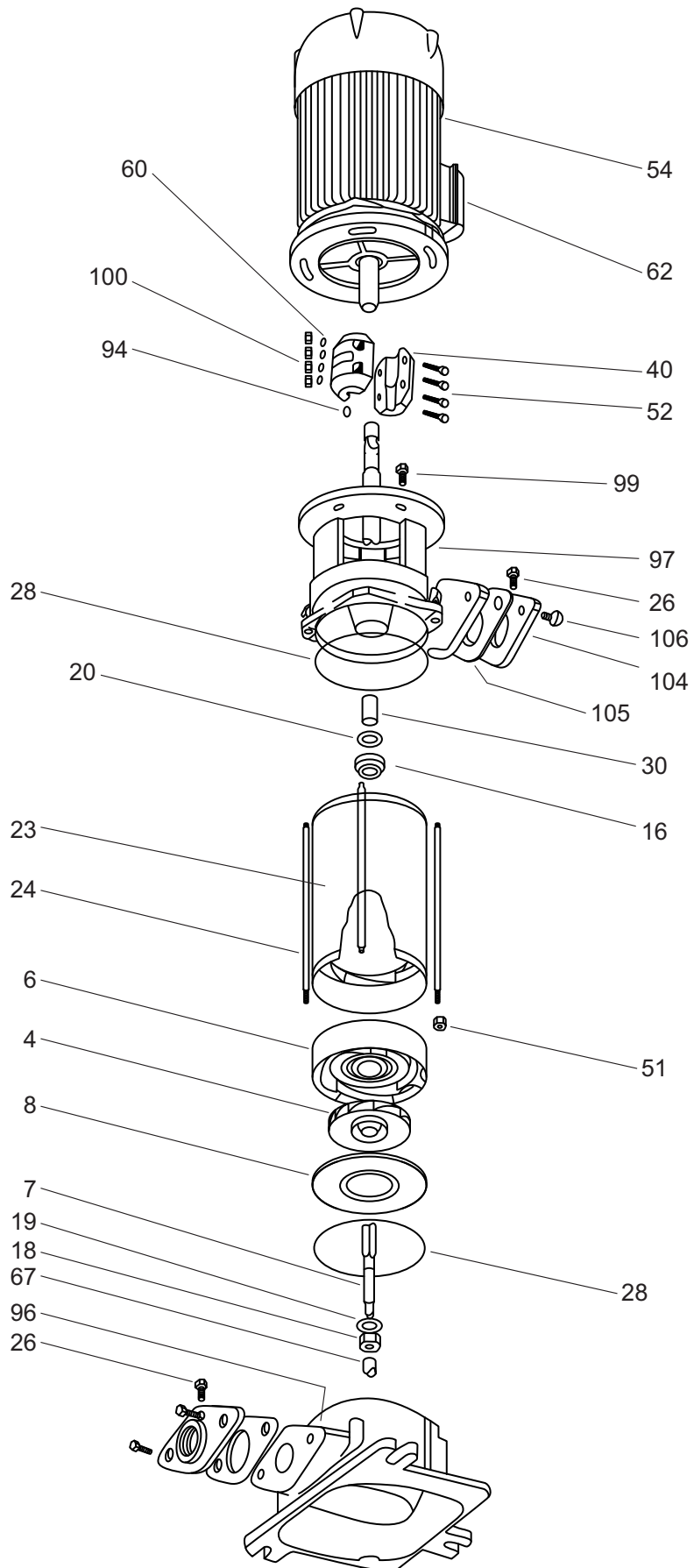
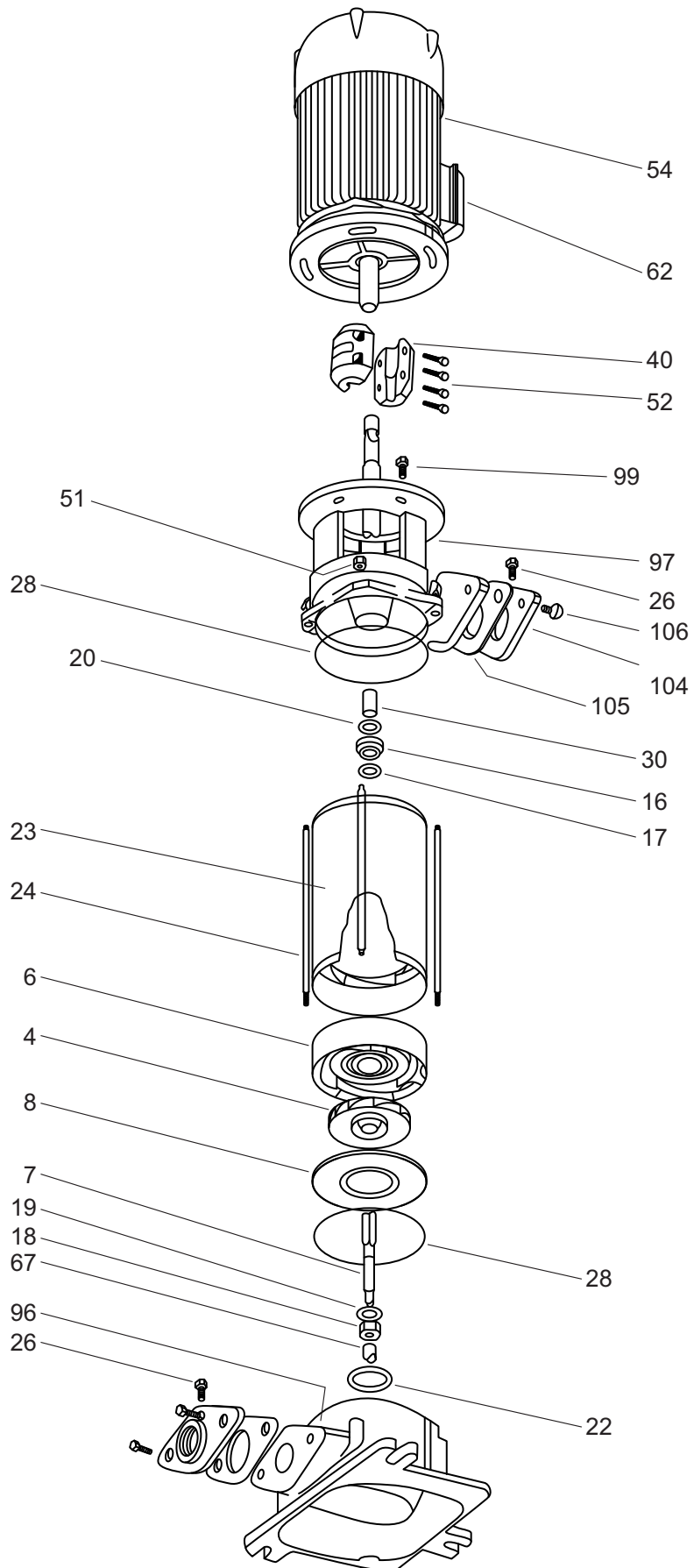


VAT 127 L



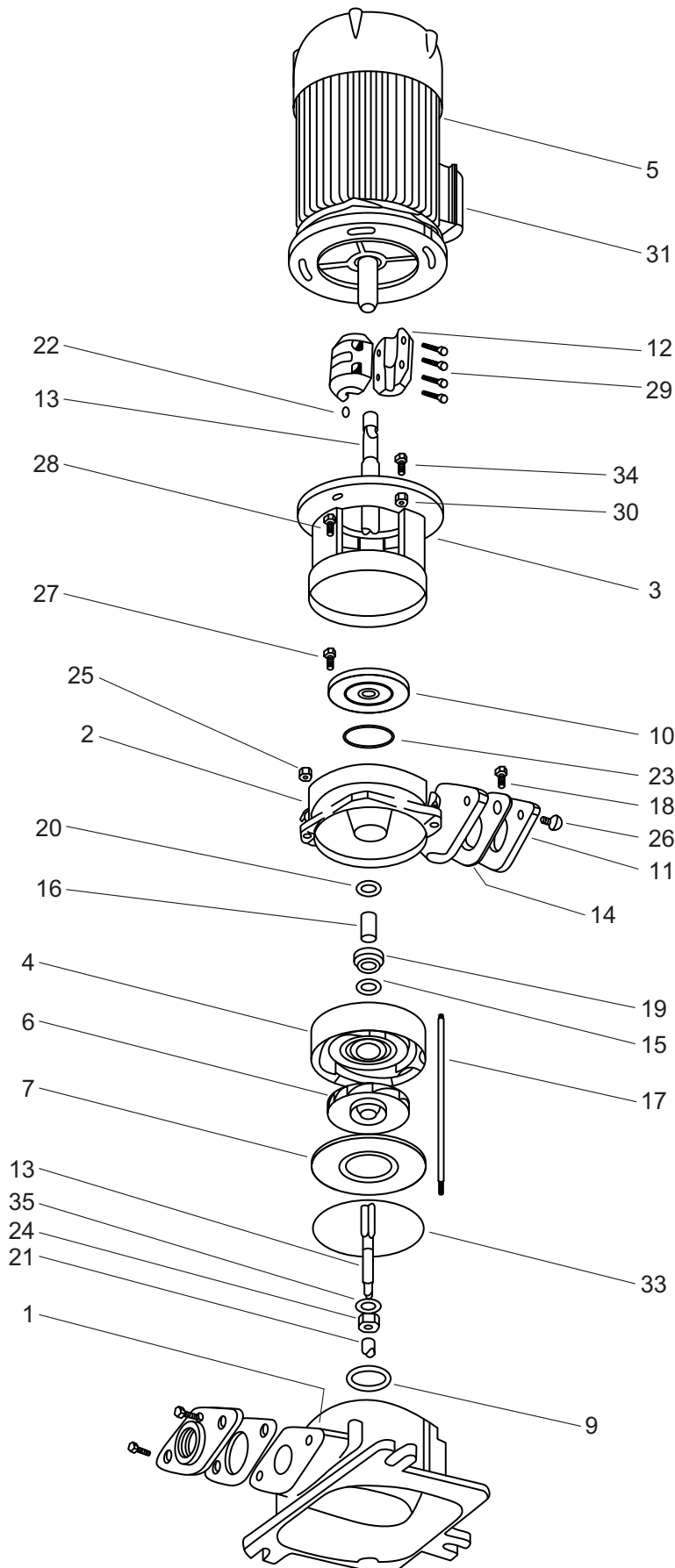
ESPAÑOL DESCRIPCIÓN	ENGLISH DESCRIPTION	FRANÇAIS DESCRIPTION	
4	RODETE VAT 127	4	TURBINE VAT 127
6	DIFUSOR VAT 127	6	DIFFUSEUR VAT 127
7	CONJUNTO EJE VAT 127	7	ARBRE INOX VAT 127
8	TAPA DIFUSOR VAT 127	8	COUVERCLE DIFFUSEUR VAT 127
16	SELLO 17 VAT 127	16	GARNITURE MECANIQUE 17 VAT 127
18	TUERCA DIN.934 M-14 A-2 (PASO 1,5)	18	ÉCROU DIN.934 M-14 A-2
19	ARANDELA DIN.125 M-12 A-2	19	RONDELLE DIN.125 M-12 A-2
20	ANILLO TOPE CASQ. SELLO	20	DOUILLE GARNITURE MECANIQUE
23	CAMISA INOX VAT 127	23	CHEMISE INOX VAT 127
24	TENSOR VAT 127	24	TIRANTE POMPE VAT 127
26	TAPON CEBADO MACHO 1/4" GAS	26	VIS AMORCAGE 1/4"
28	JUNTATORICA CAMISA VAT 127 (127X1,5)	28	JOINT CHEMISE VAT 127 (127X1,5)
30	CASQUILLO TOPE SELLO MEC. VAT 127	30	DOUILLE GARNITURE MECANIQUE VAT 127
40	ACOPLAMIENTO VAT 127 D.28	40	ACOUPLEMENT VAT 127 D.28
51	TUERCA DIN.934 M-10	51	ÉCROU DIN.934 M-10
52	TORNILLO DIN.912 M 5X16 A-2	52	VIS DIN.912 M 5X16 A-2
54	MOTOR	54	MOTEUR
60	ARANDELA DIN.6798A M- 5 A-2	60	RONDELLE DIN.6798A M- 5 A-2
62	CAJA BORNES	62	CASE BORNES
67	CASQUILLO BASE VAT 127 10-16-10	67	DOUILLE BASE VAT 127 10-16-10
94	CHAVETA DIN.6888 3X5X13 A-2 VAT 127	94	CHEVILLE DIN.6888 3X5X13 A-2 VAT 127
96	BASE VAT 127	96	BASE VAT 127
97	CUERPO IMPULSION VAT 127 D.160	97	CORPS IMPULSION VAT 127 D.160
99	TORNILLO DIN.933 8X25	99	VIS DIN.933 8X25
100	TUERCA DIN.934 M-5 A-2	100	ÉCROU DIN.934 M-5 A-2
104	CONTRABRIDA VAT 127	104	CONTREBRIDE VAT 127
105	JUNTA BRIDA VAT 127	105	JOINT CONTREBRIDE VAT 127
106	TORNILLO DIN. 933 10X25	106	VIS DIN. 933 10X25

VAT 163 L



ESPAÑOL DESCRIPCIÓN	ENGLISH DESCRIPTION	FRANÇAIS DESCRIPTION
4 RODETE VAT 163	4 IMPELLER VAT 163	4 TURBINE VAT 163
6 DIFUSOR VAT 163	6 DIFFUSER VAT 163	6 DIFFUSEUR VAT 163
7 CONJUNTO EJE VAT 163	7 SHAFT VAT 22 127	7 ARBRE INOX 22 VAT 163
8 TAPA DIFUSOR VAT 163	8 DIFFUSER COVER VAT 163	8 COUVERCLE DIFFUSEUR VAT 163
16 SELLO 22 VAT 163/CMH	16 MECHANICAL SEAL VAT 163	16 GARNITURE MECANIQUE VAT 163
17 ANILLO EJETOPE C.MEC. VAT 163	17 RING SHAFT MECANICAL SEAL VAT 163	17 DOUILLE ARBRE GARNITURE MEC. VAT 163
18 TUERCA DIN.934 M-16 A-2 (PASO 1,5)	18 NUT DIN.934 M-16 A-2 (???)	18 ÉCROU DIN.934 M-16 A-2 (???)
19 ARANDELA DIN.125 M-16 A-2	19 WASHER DIN.125 M-16 A-2	19 RONDELLE DIN.125 M-16 A-2
20 ANILLOTOPE CASQ. SELLO	20 RING BUSHING MEC. SEAL	20 DOUILLE GARNITURE MECANIQUE
22 CASQUILLO ROCE OIDO BASE VAT 163	22 BUSHING BASE VAT 163	22 DOUILLE BASE VAT 163
23 CAMISA INOX VAT 163	23 INOX SHIRT VAT 163	23 CHEMISE INOX VAT 163
24 TENSOR VAT 163	24 TIE VAT 163	24 TIRANTE POMPE VAT 163
26 TAPON CEBADO MACHO 1/4" GAS	26 PRIMING BOLT 1/4" GAS	26 VIS AMORCAGE 1/4"
28 JUNTATORICA CAMISA VAT 163 (162,50X2,50)	28 SHIRT O-RING VAT 163 (127X1,5) (162,50X2,50)	28 JOINT CHEMISE VAT 163 (127X1,5) (162,50X2,50)
30 CASQUILLOTOPE SELLO MEC. VAT 163	30 BUSHING MEC. SEAL VAT 163	30 DOUILLE GARNITURE
40 ACOPLAMIENTO VAT 163 D.38	40 COUPLING VAT 163 D.38	40 ACOUPLLEMENT VAT 163 D.38
51 TUERCA DIN.934 M-12	51 NUT DIN.934 M-12	51 ÉCROU DIN.934 M-12
52 TORNILLO DIN.912 M10X 35 A-2	52 BOLT DIN.912 M10X 35 A-2	52 VIS DIN.912 M10X 35 A-2
54 MOTOR	54 MOTOR	54 MOTEUR
62 CAJA BORNES	62 TERMINAL BOX	62 CASE BORNES
67 CASQUILLO BASE VAT163 14-20-15	67 BUSHING BASE VAT163 14-20-15	67 DOUILLE BASE VAT163 14-20-15
96 BASE VAT 163	96 BASE VAT 163	96 BASE VAT 163
97 CUERPO IMPULSION VAT 163 D.300	97 DRIVE HOUSING VAT 163 D.300	97 CORPS IMPULSION VAT 163 D.300
99 TORNILLO DIN.933 12X45	99 BOLT DIN.933 12X45	99 VIS DIN.933 12X45
104 CONTRABRIDA VAT 163	104 COUNTER-FLANGE VAT 163	104 CONTREBRIDE VAT 163
105 JUNTA BRIDA VAT 163	105 COUNTER-FLANGE SEAL VAT 163	105 JOINT CONTREBRIDE VAT 163
106 TORNILLO DIN.933 M12X 30	106 BOLT DIN.933 M12X 30	106 VIS DIN.933 M12X 30

VAT 205



ESPAÑOL DESCRIPCIÓN	ENGLISH DESCRIPTION	FRANÇAIS DESCRIPTION
1 BASE VAT 205	1 BASE VAT 205	1 BASE ASPIRATION VAT 205
2 CUERPO IMPULSION VAT 205	2 DRIVE HOUSING VAT 205	2 CORPS IMPULSION VAT 205
3 COPA VAT 205 D.350	3 MOTOR SUPPORT VAT 205 D.350	3 MOTEUR-POMPE ACOUPLLEMENT VAT 205 D.350
4 DIFUSOR VAT 205	4 DIFFUSER VAT 205	4 DIFFUSEUR VAT 205
5 MOTOR	5 MOTOR	5 MOTEUR
6 RODETE VAT 205	6 IMPELLER VAT 205	6 TURBINE VAT 205
7 TAPA DIFUSOR VAT 205	7 DIFFUSER COVER VAT 205	6 TURBINE VAT 205
9 CASQUILLO ROCE OIDO BASE VAT 205	9 BUSHING BASE VAT 205	7 COUVERCLE DIFFUSEUR VAT 205
10 TAPA SELLO MECANICO VAT 205	10 MECHANICAL SEAL COVER VAT 205	9 DOUILLE BASE VAT 205
11 CONTRABRIDA VAT 205	11 COUNTER-FLANGE VAT 205	10 COUVERCLE GARNITURE VAT 205
12 ACOPLAMIENTO VAT 205 D.42	12 COUPLING VAT 205 D.42	11 CONTREBRIDE VAT 205
13 CONJUNTO EJE VAT 205	13 SHAFT VAT 205	12 ACOUPLLEMENT VAT 205 D.42
14 JUNTA BRIDA VAT 205	14 FLANGE SEAL VAT 205	13 ARBRE INOX VAT 205
15 ANILLO EJETOPE C.MEC. VAT 205	15 RING BUSHING MEC. SEAL VAT 205	14 JOINT CONTREBRIDE VAT 205
16 CASQUILLOTOPE SELLO MEC. VAT 205	16 BUSHING MEC. SEAL VAT 205	15 DOUILLE GARNITURE-ARBRE VAT 205
17 TENSOR VAT 205	17 TIE VAT 205	16 DOUILLE GARNITURE VAT 205
18 TAPON CEBADO MACHO 1/4" GAS	18 PRIMING BOLT 1/4" GAS	17 TIRANTE POMPE VAT 205
19 SELLO 25 VAT 205	19 MECHANICAL SEAL 25 VAT 205	18 VIS AMORÇAGE 1/4" GAS
20 CASQUILLO IMPUL. VAT 205	20 DRIVE BUSHING VAT 205	19 GARNITURE 25 VAT 205
21 CASQUILLO BASE VAT205 14-20-20	21 BASE BUSHING VAT205 14-20-20	20 DOUILLE IMPULSION VAT 205
22 CHAVETA DIN.6888 6,5X16X4 V - VAT 205	22 KEY DIN.6888 6,5X16X4 V - VAT 205	21 DOUILLE BASE VAT205 14-20-20
23 JUNTATORICATAPA C.MEC. VAT 205 (80X4)	23 MEC. SEAL COVER O-RING VAT 205 (80X4)	22 CHEVILLE DIN.6888 6,5X16X4 V - VAT 205
24 TUERCA DIN.934 M-18 A-2 (PASO 1,5)	24 NUT DIN.934 M-18 A-2 (???)	23 JOINT COUVERCLE GARNITURE VAT 205 (80X4)
25 TUERCA DIN.934 M-16	25 NUT DIN.934 M-16	24 ÉCROU DIN.934 M-18 A-2 (???)
26 TORNILLO DIN.933 M14X 30	26 BOLT DIN.933 M14X 30	25 ÉCROU DIN.934 M-16
27 TORNILLO DIN.912 M 6X16 A-2	27 BOLT DIN.912 M 6X16 A-2	26 VIS DIN.933 M14X 30
28 TORNILLO DIN. 912 12X25	28 BOLT DIN. 912 12X25	27 VIS DIN.912 M 6X16 A-2
29 TORNILLO DIN.912 M10X 35 A-2	29 BOLT DIN.912 M10X 35 A-2	28 VIS DIN. 912 12X25
30 TUERCA M.16	30 NUT M.16	29 VIS DIN.912 M10X 35 A-2
31 CAJA BORNES	31 TERMINAL BOX	30 ÉCROU M.16
33 JUNTATORICA DIFUSOR VAT 205 (203X3)	33 DIFFUSER O-RING VAT 205 (203X3)	31 CASE BORNES
34 TORNILLO DIN.933 M16X 60	34 BOLT DIN.933 M16X 60	33 JOINT DIFFUSEUR VAT 205 (203X3)
35 ARANDELA DIN 125 M-18 A-2	35 WASHER DIN 125 M-18 A-2	34 VIS DIN.933 M16X 60
		35 RONDELLE DIN 125 M-18 A-2