

# VARIO Magnus

Bomba de piscina con variador de frecuencia

Swimming pool pump with frequency inverter

Pompe de piscine avec variateur de vitesse

efficiency class

**IE3+**  
inverter



La bomba VARIO Magnus es la nueva generación de bombas de piscina pública integrando un nuevo variador de velocidad a la serie Magnus. La nueva VARIO Magnus funciona por modulación de frecuencia, obteniendo un gran confort y minimizando los costes energéticos. El software está especialmente desarrollado para la automatización de la bomba VARIO Magnus. Gracias a un sencillo asistente, se proporciona la información necesaria a la bomba para tener una instalación completamente operativa.

VARIO Magnus is the new generation of Commercial pool pumps integrating a new frequency inverter with the Magnus range. The new VARIO Magnus works by frequency modulation to get a great comfort and minimize the energy costs. The software is specially developed for the automation of VARIO Magnus pump, an easy set-up wizard is provided to leave the pump and the installation fully operational.

VARIO Magnus est la nouvelle génération de pompes piscines intégrant un nouveau convertisseur de fréquence avec la gamme Magnus. Le nouveau VARIO Magnus fonctionne par modulation de fréquence pour obtenir un grand confort et minimiser les coûts d'énergie. Le logiciel est spécialement développé pour l'automatisation de la pompe VARIO Magnus. Un assistant de configuration est fourni pour permettre à la pompe et à l'installation d'être complètement opérationnelle.



Soporte de pared opcional  
Wall support as an option  
Support mural en option

ES

EN

FR

El Sistema permite la programación de varios ciclos de filtración diarios con diferente velocidad de funcionamiento para cada ciclo. En instalaciones con varias VARIO Magnus, la bomba se comunicará automáticamente con el resto para trabajar el mismo número de horas. Además, es capaz de hacer funcionar varias bombas a la vez.

#### Características principales:

- Ahorro energético muy significativo debido a que la bomba puede modificar su velocidad de trabajo a los requerimientos de la instalación.
- Diferentes velocidades de trabajo para diferentes programaciones.
- Comunicación entre varias bombas.
- Alternancia de trabajo por tiempo.
- Extremadamente silenciosa.
- Protección de sobrecarga del motor por consumo.
- Sistema de auto aprendizaje para la búsqueda constante de los parámetros que determinan un funcionamiento en seco.

The system allows the programming of several cycles per day with different speed for each cycle. In installation with several VARIO Magnus the pumps automatically communicate and alternate to work the same amount of hours. Capable to work more than one pump at the same time.

#### Main characteristics:

- Very significant energy saving due to the pump can modify his working speed to the installation requirements.
- Different work speeds by different schedules.
- Communication between pumps.
- Alternate working by time.
- Extremely silent.
- Motor overload protection by consumption.
- Self learning system for constant search of the parameters that determine the dry running.

Le système permet la programmation de plusieurs cycles par jour avec une vitesse différente pour chaque cycle. Dans les installations avec plusieurs VARIO Magnus, les pompes communiquent automatiquement et alternent pour travailler la même quantité d'heures. Possibilité de travailler plus d'une pompe en même temps.

#### Caractéristiques principales:

- Une économie d'énergie très importante grâce à la pompe qui peut modifier sa vitesse de travail aux exigences d'installation.
- Différentes vitesses de travail pour différents horaires.
- Communication entre les pompes.
- Fonctionnement alternatif par temps.
- Extrêmement silencieux.
- Protection contre les surcharges du moteur par consommation.
- Système d'auto-apprentissage pour la recherche constante pour les paramètres qui déterminent en cours d'exécution à sec.

Datos técnicos / Technical data / Données techniques

#### Ejemplo de bomba VARIO MAGNUS funcionando a 50Hz / VARIO MAGNUS example of pump working at 50Hz

| Tipo<br>Type                                      | Potencia |     | "A"<br>III<br>400 | r.p.m. | Altura m.c.a. / Height w.c.m. |     |     |     |     |     |     |    |    |
|---|----------|-----|-------------------|--------|-------------------------------|-----|-----|-----|-----|-----|-----|----|----|
|   | HP       | KW  |                   |        | 6                             | 8   | 10  | 12  | 14  | 16  | 18  | 20 | 22 |
| Caudal m <sup>3</sup> /h / Flow m <sup>3</sup> /h |          |     |                   |        |                               |     |     |     |     |     |     |    |    |
| VARIO MAGNUS-4 250                                | 2,5      | 1,8 | 4,9               | 1.450  | 53                            | 43  | 32  | 18  | -   | -   | -   | -  | -  |
| VARIO MAGNUS-4 300                                | 3        | 2,2 | 5,3               | 1.450  | 62                            | 54  | 43  | 26  | 10  | -   | -   | -  | -  |
| VARIO MAGNUS-4 400                                | 4        | 3   | 6,9               | 1.450  | 74                            | 66  | 56  | 42  | 29  | 14  | -   | -  | -  |
| VARIO MAGNUS-4 550                                | 5,5      | 4   | 8,8               | 1.450  | 123                           | 104 | 84  | 57  | 30  | -   | -   | -  | -  |
| VARIO MAGNUS-4 750                                | 7,5      | 5,5 | 12                | 1.450  | 143                           | 127 | 107 | 85  | 57  | 12  | -   | -  | -  |
| VARIO MAGNUS-4 1000                               | 10       | 7,5 | 15,8              | 1.450  | 160                           | 145 | 126 | 107 | 80  | 48  | 14  | -  | -  |
| VARIO MAGNUS-2 1250                               | 12,5     | 9,2 | 18,5              | 2.850  | -                             | 167 | 152 | 136 | 118 | 99  | 80  | 47 | -  |
| VARIO MAGNUS-2 1500                               | 15       | 11  | 20,9              | 2.850  | -                             | 188 | 177 | 162 | 146 | 130 | 112 | 92 | 66 |

#### Ejemplo de bomba VARIO MAGNUS funcionando a 40Hz / VARIO MAGNUS example of pump working at 40Hz

| Tipo<br>Type                                      | Potencia |      | "A"<br>III<br>400 | r.p.m. | Altura m.c.a. / Height w.c.m. |     |     |     |     |     |    |    |    |
|---|----------|------|-------------------|--------|-------------------------------|-----|-----|-----|-----|-----|----|----|----|
|   | HP       | KW   |                   |        | 4                             | 5   | 6   | 7   | 8   | 10  | 12 | 14 | 16 |
| Caudal m <sup>3</sup> /h / Flow m <sup>3</sup> /h |          |      |                   |        |                               |     |     |     |     |     |    |    |    |
| VARIO MAGNUS-4 250                                | 1,06     | 0,78 | 2                 | 1.160  | 42                            | 35  | 28  | 21  | 12  | -   | -  | -  | -  |
| VARIO MAGNUS-4 300                                | 1,38     | 1,01 | 2,4               | 1.160  | 50                            | 43  | 37  | 30  | 22  | 4   | -  | -  | -  |
| VARIO MAGNUS-4 400                                | 1,79     | 1,32 | 3,1               | 1.160  | 57                            | 52  | 47  | 41  | 34  | 19  | -  | -  | -  |
| VARIO MAGNUS-4 550                                | 2,58     | 1,9  | 4,1               | 1.160  | 88                            | 78  | 65  | 52  | 36  | -   | -  | -  | -  |
| VARIO MAGNUS-4 750                                | 3,48     | 2,56 | 5,6               | 1.160  | 108                           | 98  | 86  | 74  | 61  | 28  | -  | -  | -  |
| VARIO MAGNUS-4 1000                               | 5        | 3,7  | 7,9               | 1.160  | 126                           | 114 | 105 | 94  | 80  | 46  | -  | -  | -  |
| VARIO MAGNUS-2 1250                               | 6,2      | 4,6  | 9,2               | 2.320  | 139                           | 131 | 124 | 116 | 106 | 84  | 56 | -  | -  |
| VARIO MAGNUS-2 1500                               | 7,6      | 5,6  | 10,6              | 2.320  | 150                           | 145 | 138 | 130 | 126 | 112 | 96 | 55 | 8  |

#### Ejemplo de bomba VARIO MAGNUS funcionando a 30Hz / VARIO MAGNUS example of pump working at 30Hz

| Tipo<br>Type                                      | Potencia |      | "A"<br>III<br>400 | r.p.m. | Altura m.c.a. / Height w.c.m. |     |    |    |    |    |    |   |   |
|---|----------|------|-------------------|--------|-------------------------------|-----|----|----|----|----|----|---|---|
|   | HP       | KW   |                   |        | 2                             | 3   | 4  | 5  | 6  | 7  | 8  | 9 |   |
| Caudal m <sup>3</sup> /h / Flow m <sup>3</sup> /h |          |      |                   |        |                               |     |    |    |    |    |    |   |   |
| VARIO MAGNUS-4 250                                | 0,45     | 0,33 | 0,8               | 870    | 33,5                          | 25  | 15 | 2  | -  | -  | -  | - | - |
| VARIO MAGNUS-4 300                                | 0,58     | 0,43 | 1                 | 870    | 39                            | 31  | 22 | 11 | -  | -  | -  | - | - |
| VARIO MAGNUS-4 400                                | 0,76     | 0,56 | 1,3               | 870    | 44                            | 37  | 30 | 21 | 10 | -  | -  | - | - |
| VARIO MAGNUS-4 550                                | 1,07     | 0,79 | 1,7               | 870    | 70                            | 55  | 38 | 12 | -  | -  | -  | - | - |
| VARIO MAGNUS-4 750                                | 1,47     | 1,08 | 2,3               | 870    | 84                            | 70  | 46 | 36 | 10 | -  | -  | - | - |
| VARIO MAGNUS-4 1000                               | 2,1      | 1,55 | 3,3               | 870    | 98                            | 84  | 69 | 50 | 24 | -  | -  | - | - |
| VARIO MAGNUS-2 1250                               | 2,6      | 1,9  | 3,8               | 1.740  | 108                           | 96  | 87 | 72 | 56 | 34 | -  | - | - |
| VARIO MAGNUS-2 1500                               | 3,25     | 2,39 | 4,5               | 1.740  | 114                           | 105 | 96 | 89 | 75 | 64 | 39 | 3 | - |

# VARIO Magnus

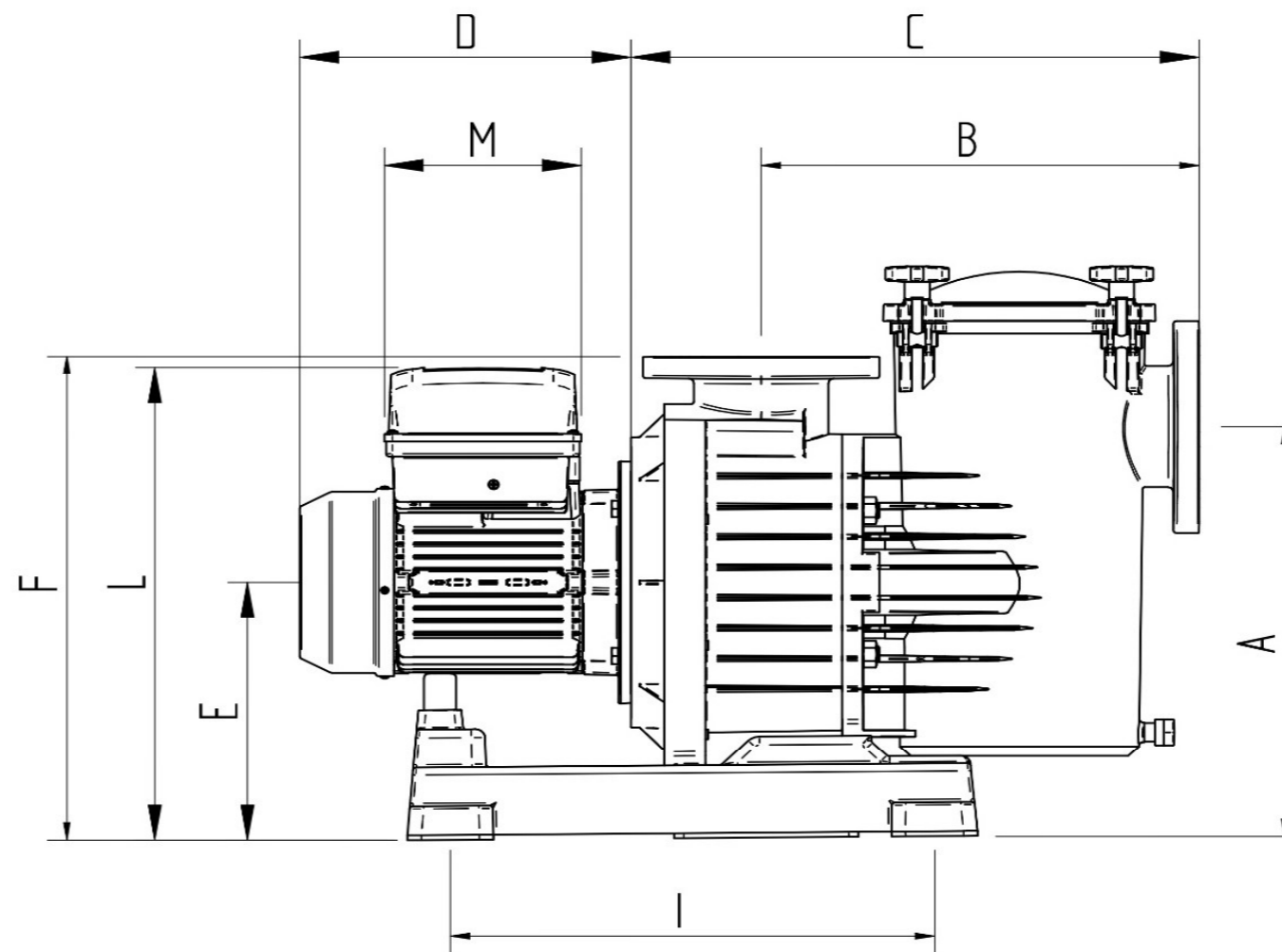
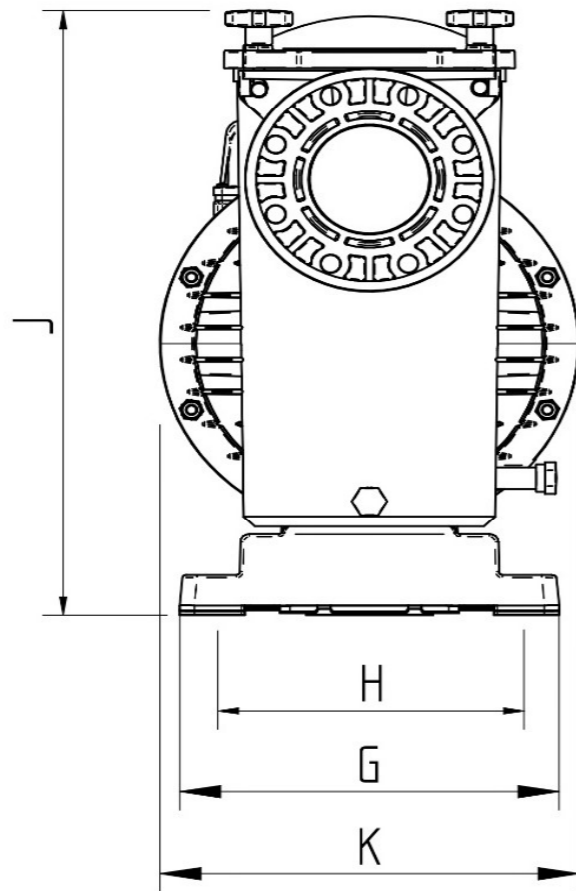
Bomba de piscina con  
variador de frecuencia

Swimming pool pump  
with frequency inverter

Pompe de piscine avec  
variateur de vitesse

efficiency class

**IE3+**  
inverter



| TIPO                | A   | B   | C   | D   | E   | F   | G   | H   | I   | J   | K   | L   | M   |
|---------------------|-----|-----|-----|-----|-----|-----|-----|-----|-----|-----|-----|-----|-----|
| VARIO MAGNUS-4 250  | 423 | 405 | 527 | 310 | 267 | 500 | 335 | 300 | 450 | 596 | 368 | 489 | 183 |
| VARIO MAGNUS-4 300  | 423 | 405 | 527 | 310 | 267 | 500 | 335 | 300 | 450 | 596 | 368 | 489 | 183 |
| VARIO MAGNUS-4 400  | 423 | 405 | 527 | 310 | 267 | 500 | 335 | 300 | 450 | 596 | 368 | 489 | 183 |
| VARIO MAGNUS-4 550  | 423 | 405 | 527 | 335 | 267 | 500 | 335 | 300 | 450 | 596 | 368 | 497 | 183 |
| VARIO MAGNUS-4 750  | 423 | 405 | 527 | 385 | 267 | 500 | 335 | 300 | 450 | 596 | 368 | 525 | 183 |
| VARIO MAGNUS-4 1000 | 423 | 405 | 527 | 385 | 267 | 500 | 335 | 300 | 450 | 596 | 368 | 525 | 183 |
| VARIO MAGNUS-2 1250 | 423 | 405 | 527 | 385 | 267 | 500 | 335 | 300 | 450 | 596 | 368 | 525 | 183 |
| VARIO MAGNUS-2 1500 | 423 | 405 | 527 | 385 | 267 | 500 | 335 | 300 | 450 | 596 | 368 | 525 | 183 |