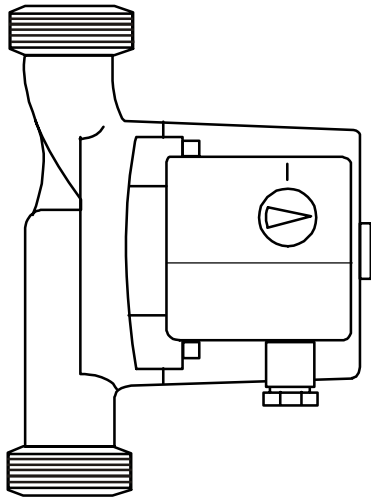


DECLARACION DE CONFORMIDAD

La Empresa BOMBAS SACI S.A. – Crta. Mataro, Km 629 – Pol. Ind. Ribo - c.p.08911 BADALONA BARCELONA (E) - bajo su propia y exclusiva responsabilidad declara que los productos anteriormente mencionados respetan:

- Las Directrices del Consejo nº 98/37/CE referentes a la homogeneización de las legislaciones de los Estados miembros de la CEE relativas a las máquinas y sucesivas modificaciones.
- Directriz de la Compatibilidad electromagnética 89/336 y sucesivas modificaciones.
- Directriz Baja Tensión 73/23 y sucesivas modificaciones.

VA - VB
VD - VS



VA 25/130.2	VA 55/130.2	VA 65/130.2	VS 8/150.2
VA 25/180.2	VA 55/180.2	VA 65/180.2	VS 16/150.2
VA 25/180X.2	VA 55/180X.2	VA 65/180X.2	VS 35/150.2
VA 35/130.2	VB 55/120.2	VB 65/120.2	VS 65/150.2
VA 35/180.2	VD 55/220.32	VD 65/220.32	
VA 35/180X.2			
VB 35/120.2			

Poligoni Ribo - BADALONA BARCELONA, 1 Novembre 1999

Sig. MAGIN FERRÉ
Direttore generale

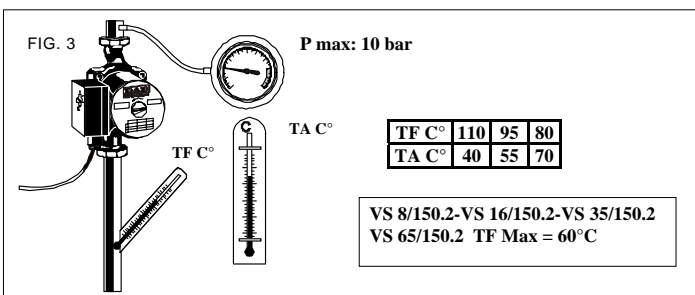
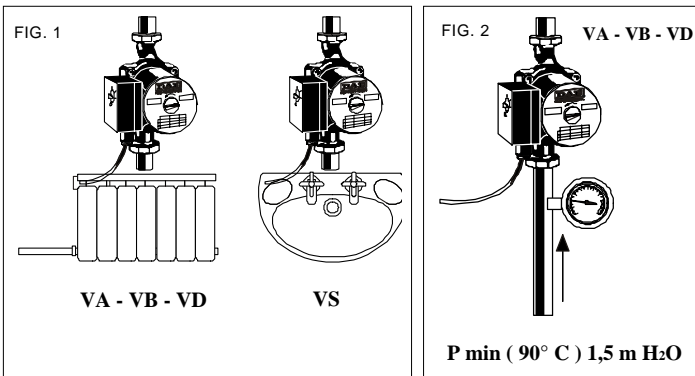
11/08 cod.0013.594.24



ADVERTENCIAS: Tanto la instalación como la conexión eléctrica y la puesta en ejercicio de la bomba serán llevadas a cabo por personal especializado, ateniéndose a las normas de seguridad generales y locales en vigor. El incumplimiento de estas instrucciones anulará todos los derechos de la garantía además de poner en peligro a las personas y a las cosas.



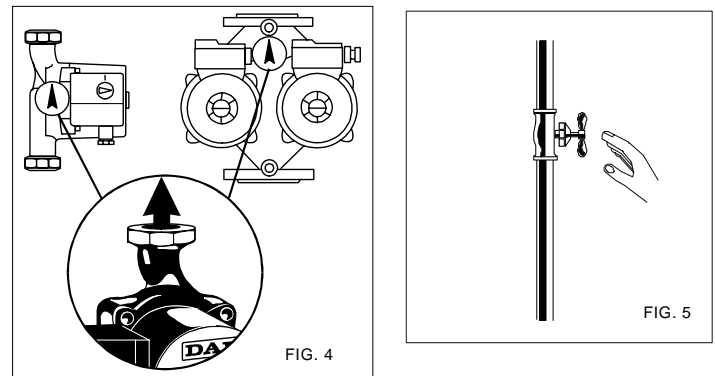
TIPO DE EMPLEO:
VA, VB, VD; para el agua caliente de las instalaciones de calentamiento domésticas.
VS; para agua sanitaria. FIG. 1



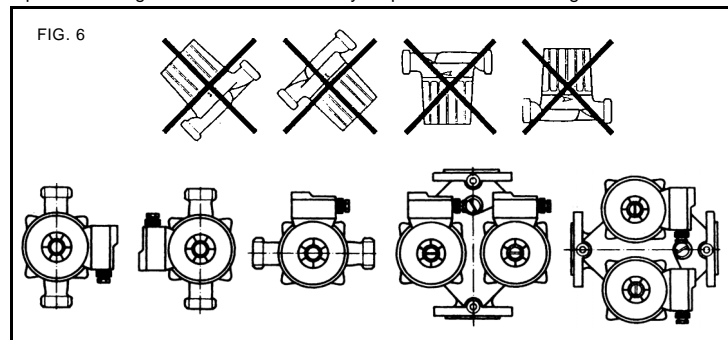
INSTALACION

En la tubería de alimentación y en la de retorno. La flecha impresa en el cuerpo de la bomba señala la dirección del flujo. FIG. 4

Instalar tanto en el conducto de aspiración como en el de alimentación una **válvula de aislamiento**. FIG. 5



Montar SIEMPRE el circulador con el eje motor en sentido horizontal, para evitar goteos sobre el motor y la placa de bornes. fig. 6



No mezclar con el agua de circulación aditivos derivados de hidrocarburos y productos aromáticos. Anticongelante máx. 30%. Instalar un sistema anticálcero en las instalaciones con circuladores sanitarios de dureza TH del agua superior a 15°F.