
**ISTRUZIONI PER L'INSTALLAZIONE E LA MANUTENZIONE
INSTRUCTIONS DE MISE EN SERVICE ET D'ENTRETIEN
INSTRUCTIONS FOR INSTALLATION AND MAINTENANCE
INSTALLATIONSANWEISUNG UND WARTUNG
INSTRUCTIES VOOR INGEBRUIKNAME EN ONDERHOUD
INSTRUCCIONES PARA LA INSTALACION Y EL MANTENIMIENTO
INSTALLATIONS - OCH UNDERHÅLLSANVISNING
ИНСТРУКЦИИ ПО МОНТАЖУ И ТЕХНИЧЕСКОМУ ОБСЛУЖИВАНИЮ
KULLANIM VE BAKIM TALİMATLARI
INSTRUCTIUNI DE INSTALARE SI INTRETINERE
ΟΔΗΓΙΕΣ ΓΙΑ ΤΗΝ ΕΓΚΑΤΑΣΤΑΣΗ ΚΑΙ ΤΗ ΣΥΝΤΗΡΗΣΗ
إرشادات للتركيب والعناية.**

**DRENAG 1400 - DRENAG 1800
FEKA 1400 - FEKA 1800
GRINDER 1400 - GRINDER 1800**



DRENAG 1400 - DRENAG 1800 - FEKA 1400 - FEKA 1800 - GRINDER 1400 - GRINDER 1800

DICHIARAZIONE DI CONFORMITÀ

La Ditta SACI PUMPS s.p.a. - Via M. Polo,14 - Mestrino (PD) - ITALY - sotto la propria esclusiva responsabilità dichiara che i prodotti summenzionati sono conformi a:

- Direttiva del Consiglio n° 98/37/CE concernente il riavvicinamento delle legislazioni degli Stati membri CEE relative alle macchine e successive modifiche.
- Direttiva della Compatibilità elettromagnetica 2004/108/CE e successive modifiche.
- Direttiva Bassa Tensione 2006/95/CE e successive modifiche.

DECLARATION OF CONFORMITY

The Company SACI PUMPS s.p.a. - Via M. Polo,14 - Mestrino (PD) - ITALY - declares under its own responsibility that the above-mentioned products comply with:

- Council Directive no. 98/37/CE concerning the reconciliation of the legislations of EEC Member Countries with relation to machines and subsequent modifications .
- Directive on electromagnetic compatibility no. 2004/108/CE and subsequent modifications .
- Directive on low voltage no. 2006/95/CE and subsequent modifications .

CONFORMITEITSVERKLARING

De firma SACI PUMPS s.p.a. - Via M. Polo, 14 Mestrino (PD) - Italië, verklaart hierbij onder haar verantwoording dat hierbovengenoemde producten conform zijn aan

- de Richtlijn van de Raad nr. 98/37/CE betreffende harmonisatie van de wetgeving in de EEG-lidstaten t.a.v. machines en daaropvolgende wijzigingen.
- De richtlijnen van de elektromagnetische overeenstemming 2004/108/CE en latere veranderingen.
- De richtlijnen voor lage druk 2006/95/CE en latere veranderingen.

FÖRSÄKRAN OM ÖVERENSSTÄMMELSE

Bolaget SACI PUMPS s.p.a. - Via M. Polo,14 - Mestrino (PD) - ITALIEN - intyggar på eget ansvar att ovannämnda produkter är i enlighet med:

- Rådets direktiv nr. 98/37/CE och efterföljande ändringar som innehåller en jämkning av EU-ländernas lagstiftning beträffande maskiner.
- EMC-direktivet nr. 2004/108/CE och efterföljande ändringar.
- Lågspänningsdirektiv nr. 2006/95/CE och efterföljande ändringar.

DÈCLARATION DE CONFORMITÈ

L'entreprise SACI PUMPS s.p.a. - Via M. Polo,14 - Mestrino (PD) - ITALIE - déclare sous sa responsabilité exclusive que les produits susmentionnés sont conformes à:

- la Directive du Conseil n° 98/37/CE concernant l'harmonisation des législations des Etats membres de la CEE relatives aux machines et ses modifications successives.
- la Directive de la compatibilité électromagnétique 2004/108/CE et ses modifications successives.
- la Directive basse tension 2006/95/CE et ses modifications successives.

KONFORMITÄTSERKLÄRUNG

Die Firma SACI PUMPS s.p.a. - Via M. Polo,14 - Mestrino (PD) - ITALY - erklärt unter ihrer eigenen, ausschließlichen Verantwortung, daß die genannten Produkte den folgenden Verordnungen entsprechen:

- Ratsverordnung Nr. 98/37/CE über die Angleichung der Gesetzgebung der CEE-Staaten über Maschinen und folgende Abänderungen.
- Verordnung über die elektromagnetische Kompatibilität 2004/108/CE und folgende Abänderungen.
- Verordnung über Schwachstrom 2006/95/CE und folgende Abänderungen.

DECLARACION DE CONFORMIDAD

La Empresa SACI PUMPS s.a. - Via M. Polo,14 - Mestrino (PD) - ITALY - bajo su propia y exclusiva responsabilidad declara que los productos anteriormente mencionados respetan:

- Las Directrices del Consejo n° 98/37/CE referentes a la homogeneización de las legislaciones de los Estados miembros de la CEE relativas a las máquinas y sucesivas modificaciones.
- Directriz de la Compatibilidad electromagnética 2004/108/CE y sucesivas modificaciones.
- Directriz Baja Tensión 2006/95/CE y sucesivas modificaciones.

ЗАЯВЛЕНИЕ О СООТВЕТСТВИИ

Фирма Marco Polo, 14 Mestrino (PD) ИТАЛИЯ- под собственную исключительную ответственность заявляет, что вышеуказанные агрегаты соответствуют:

- Директиве Совета н° 98/37/CE касательно сближения законодательств Государств членов ЕЭС в области агрегатов и последующим поправкам.
 - Директиве об Электромагнитной совместимости 2004/108/CE и последующим поправкам.
 - Директиве о низком напряжении 2006/95/CE и последующим поправкам.
-

UYGUNLUK BEYANI

Via M. Polo, 14 – Mestrino (PD) – İTALYA’da bulunan SACI PUMPS S.p.A., kendi sorumluluğunu üstüne alarak yukarıda belirtilen ürünlerin:

- AET üyelerinin makinelerle ilgili normlar ile ilişkin tamamlamalarının uyumlaştırılmasına ait 98/37/CE sayılı Avrupa Konseyi Yönetmeliğine.
- 2004/108/CE sayılı AET Elektromanyetik Uyum Yönetmeliği ile ilişkin tamamlamalarına.
- 2006/95/CE sayılı AET Alçak Gerilim Yönetmeliği ile ilişkin tamamlamalarına uygun olduklarını beyan eder.

ΔΗΛΩΣΗ ΣΥΜΜΟΡΦΩΣΗΣ

Η εταιρεία

Mestrino (PD) – İTALIA – δηλώνει υπεύθυνα πως τα παραπάνω προϊόντα ανταποκρίνονται στις εξής οδηγίες:

- Οδηγία του Συμβουλίου 98/37/EOK περί εναρμόνισης της νομοθεσίας των Κρατών μελών της ΕΟΚ, όσον αφορά στις μηχανές και μετέπειτα τροποποιήσεις.
- Οδηγία 2004/108/EOK περί Ηλεκτρομαγνητικής Συμβατότητας και μετέπειτα τροποποιήσεις.
- Οδηγία 2006/95/EOK περί Χαμηλής Τάσης και μετέπειτα τροποποιήσεις.

Badalona, 21/01/2008

DECLARATIE DE CONFORMITATE

Firma SACI PUMPS s.p.a. – Strada M. Polo, 14 – Mestrino (PD) – ITALIA – declara pe proprie raspundere ca produsele mai sus mentionate sunt conforme cu:

- Directiva Consiliului n° 98/37/CE privind unificarea legislatiilor Statelor membre ale CEE referitoare la utilaje si modificarile survenite ulterior.
- Directiva Compatibilitatii electromagnetice 2004/108/CE si modificarile survenite ulterior.
- Directiva pentru Joasa Tensiune 2006/95/CE si modificarile survenite ulterior.

SACI PUMPS S.A.

David Ferré Ferre
Director

ITALIANO	pag	1
FRANÇAIS	page	9
ENGLISH	page	17
DEUTSCH	Seite	25
NEDERLANDS	bladz	33
ESPAÑOL	pág	41
SVENSKA	sid	49
РУССКИЙ	стр.	57
TÜRKÇE	sayfa	66
ROMANA	pag.	74
ΕΛΛΗΝΙΚΑ	σελ.	82

	pag.
INDICE	
1. GENERALITÀ	1
2. APPLICAZIONI	2
3. LIQUIDI POMPATI	2
4. DATI TECNICI E LIMITAZIONI D'USO	2
4.1. Materiali	2
5. GESTIONE	2
5.1. Magazzinaggio	2
5.2. Trasporto	3
5.3. Dimensioni e pesi	3
6. AVVERTENZE	3
6.1. Personale specializzato	3
6.2. Sicurezza	3
6.3. Responsabilità	3
7. INSTALLAZIONE	3
8. ALLACCIAMENTO ELETTRICO	4
9. CONTROLLO DEL SENSO DI ROTAZIONE (per motori trifase)	6
10. MANUTENZIONE E PULIZIA	6
10.1. Controllo e sostituzione girante	6
10.1.1 Drenag	6
10.1.2 Feka	6
10.1.3 Grinder	7
10.2. Controllo e sostituzione trituratore per elettropompe Grinder.	7
10.3. Controllo e cambio olio tenuta	7
10.3.1 Controllo olio tenuta	7
10.3.2 Cambio olio tenuta	7
10.4. Controllo e sostituzione tenuta meccanica	7
10.4.1 Controllo tenuta meccanica	7
10.4.2 Sostituzione tenuta meccanica	7
10.5. Ripristino rasamenti	7
10.5.1 Drenag	7
10.5.2 Grinder	8
11. MODIFICHE E PARTI DI RICAMBIO	8
12. RICERCA E SOLUZIONE INCONVENIENTI	8
13. DIMENSIONI	99
14. ESEMPI DI INSTALLAZIONE	99
15. DISEGNI ESPLOSI	102

1. GENERALITÀ



Prima di procedere all'installazione leggere attentamente questa documentazione. L'installazione ed il funzionamento dovranno essere conformi alla regolamentazione di sicurezza del paese di installazione del prodotto. Tutta l'operazione dovrà essere eseguita a regola d'arte ed esclusivamente da personale tecnico qualificato (paragrafo 6.1) in possesso dei requisiti richiesti dalle normative vigenti. Il mancato rispetto delle norme di sicurezza, oltre a creare pericolo per l'incolumità delle persone e danneggiare le apparecchiature, farà decadere ogni diritto di intervento in garanzia.

Conservare con cura questo manuale per ogni ulteriore consultazione anche dopo la prima installazione.

La pompa non deve essere fatta funzionare al di fuori dei valori limite di portata, pressione, velocità di rotazione, temperatura indicate sulla targhetta dati elettrici o all'interno di questo manuale. I valori di alimentazione elettrica indicati in targhetta dati elettrici, devono essere scrupolosamente rispettati.

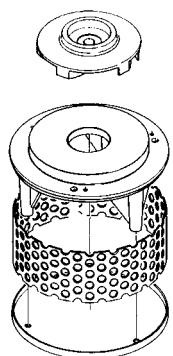


Queste pompe non possono essere utilizzate in piscine, stagni, bacini con presenza di persone, o per il pompaggio di idrocarburi (benzina, gasolio, oli combustibili, solventi, ecc.) secondo le norme antinfortunistiche vigenti in materia.

N.B.: la targhetta dati tecnici posta all'interno della busta in plastica legata al cavo di alimentazione riporta gli stessi dati di quella rivettata sul coperchio motore ed è così fornita per poter essere attaccata sul quadro elettrico di alimentazione. Questo per individuare il tipo di pompa e le sue caratteristiche senza dover estrarre la pompa dal luogo di installazione.

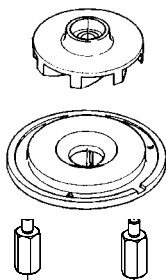
2. APPLICAZIONI

DRENAG



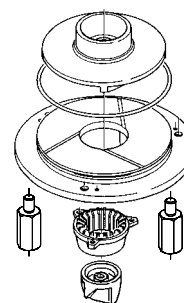
Pompa di tipo sommersibile con girante a rasamento, su disco di rasamento in gomma antiabrasione.

FEKA



Pompa di tipo sommersibile con girante arretrata a vortice.

GRINDER



Pompa di tipo sommersibile con trituratore.

3. LIQUIDI POMPATI

	DRENAG	FEKA	GRINDER
Diametro passaggio corpi solidi	12	38	--
Acque freatiche:	◆	◆	◆
Acqua piovana:	◆	◆	
Acque chiare di rifiuto:	◆	◆	
Acque nere di rifiuto:		◆	◆
Acque cariche grezze contenenti corpi solidi e fibre lunghe:			◆
Acqua di fontana:	◆		
Acqua di fiume o lago:	◆	◆	
Acqua con sabbia:	◆		

4. DATI TECNICI E LIMITAZIONI D'USO

- **Campo di temperatura del liquido:** da 0°C a 55°C
 - **Tensione di alimentazione:**
 - 1 x 220-240 V 50Hz
 - 1 x 230 V 60Hz
 - 3 x 230 V 50/60Hz
 - 3 x 400 V 50/60Hz
- (vedi targhetta dati elettrici)

	DRENAG		FEKA		GRINDER	
	mono	tri	mono	tri	mono	tri
- Portata (m³/h):	33	33	30	30	9	9

- **Prevalenza – Hmax (m):** pag. 104
- **Potenza assorbita:** Vedi targhetta dati elettrici
- **Grado di protezione del motore:** IP68
- **Classe termica:** F
- **Massima temperatura ambiente:** +55°C
- **Temperatura di magazzinaggio:** -10°C +40°C
- **Attacchi DNM:** 2" F GAS
- **Massima profondità di immersione:** 10m
- **Rumorosità:** il livello di rumorosità rientra nei limiti previsti dalla direttiva EC 89/392/CEE e seguenti modifiche.

4.1 Materiali

N.	PARTICOLARI	DRENAG	FEKA	GRINDER
1	CORPO POMPA	GHISA 200 - UNI ISO 185		
4	GIRANTE	GHISA 200 - UNI ISO 185		
7	ALBERO ROTORE	ACCIAIO INOX AISI 416 X12CrS13 UNI 6900/71		
10	CASSA MOTORE	GHISA 200 - UNI ISO 185		
16	TENUTA MECCANICA	CARBURIO DI SILICIO	CARBONE / CERAMICA	CARBURIO DI SILICIO
42	FILTRO DI ASPIRAZIONE	ACCIAIO INOX AISI 304 X5CrNi 1810-UNI 6900/71	--	--
77	CALOTTA DI PROTEZIONE	GHISA 200 - UNI ISO 185		
120	MANIGLIA	ACCIAIO INOX AISI 304 X5CrNi 1810-UNI 6900/71		
147	TRITURATORE PARTE ROTANTE	--	--	ACCIAIO INOX TEMPRATO
148	TRITURATORE PARTE FISSA	--	--	ACCIAIO INOX TEMPRATO
--	VITERIA	ACCIAIO INOX AISI 304 X5CrNi 1810-UNI 6900/71		

5. GESTIONE

5.1. Magazzinaggio

Tutte le pompe devono essere immagazzinate in luogo coperto, asciutto privo di vibrazioni e polveri; vengono fornite nel loro imballo originale nel quale devono rimanere fino al momento dell'installazione.

5.2. Trasporto

Evitare di sottoporre i prodotti ad inutili urti e collisioni.

Per sollevare e trasportare l'elettropompa, finché risiede nell'imballo originale, avvalersi di sollevatori utilizzando il pallet fornito di serie.

Le elettropompe sono dotate di una maniglia per il trasporto, utilizzabile anche per calare le stesse in pozzi o scavi profondi per mezzo di una fune o catena



NON AGIRE SUL CAVO DI ALIMENTAZIONE PER MOVIMENTARE L'ELETTROPOMPA.

5.3. Dimensioni e pesi

La targhetta adesiva posta sull'imballo riporta l'indicazione del peso totale dell'elettropompa. Le dimensioni di ingombro sono riportate a pagina 99.

6. AVVERTENZE**6.1. Personale tecnico qualificato**

È indispensabile che l'installazione venga eseguita da personale competente e qualificato, in possesso dei requisiti tecnici richiesti dalle normative specifiche in materia.

Per **personale qualificato** si intendono quelle persone che per la loro formazione, esperienza ed istruzione, nonché le conoscenze delle relative norme, prescrizioni provvedimenti per la prevenzione degli incidenti e sulle condizioni di servizio, sono stati autorizzati dal responsabile della sicurezza dell'impianto ad eseguire qualsiasi necessaria attività ed in questa essere in grado di conoscere ed evitare qualsiasi pericolo. (Definizione per il personale tecnico qualificato IEC 364)

6.2. Sicurezza

L'utilizzo è consentito solamente se l'impianto elettrico è contraddistinto da misure di sicurezza secondo le Normative vigenti nel paese di installazione del prodotto (per l'Italia CEI 64/2).

6.3. Responsabilità

Il costruttore non risponde del buon funzionamento delle elettropompe o di eventuali danni da queste provocati, qualora le stesse vengano manomesse, modificate e/o fatte funzionare fuori dal campo di lavoro consigliato o senza l'ausilio dei nostri quadri di comando e protezione successivamente descritti.

Declina inoltre ogni responsabilità per le possibili inesattezze contenute nel presente manuale istruzioni, se dovute ad errori di stampa o di trascrizione. Si riserva il diritto di apportare ai prodotti quelle modifiche che riterrà necessarie od utili, senza pregiudicarne le caratteristiche essenziali.

7. INSTALLAZIONE

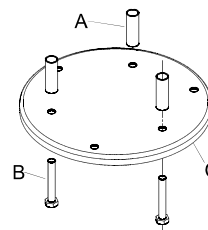
7.1. Assicurarsi che le dimensioni minime dei pozzetti siano conformi ai disegni di installazione riportati a pag. 99-100-101. Il pozzetto dovrà essere dimensionato anche in relazione alla quantità di liquido in arrivo in modo da non sottoporre il motore ad un eccessivo numero di avviamenti (max 30/ora - max 20/ora per GRINDER 1400 M)

7.2. Predisporre il pozzetto in modo da far affluire le parti solide, se presenti nel liquido, obbligatoriamente verso la bocca di aspirazione dell'elettropompa, riducendo al minimo la possibilità di formazione di depositi o sedimenti di difficile aspirazione. Il getto del liquido affluente non deve interferire direttamente con il convogliamento della pompa stessa.

7.3. Rispettare sempre il diametro delle tubazioni di mandata (2" o maggiore) in quanto una riduzione del diametro, pur non provocando danni all'elettropompa, causerebbe una riduzione della portata favorendo così l'intasamento nel caso di pompaggio di liquidi carichi.

7.4. Per ridurre al minimo il reflusso è opportuno che in mandata venga montata una valvola di ritegno, adatta per funzionare con liquidi carichi. In alternativa, la tubazione di mandata, se la pompa è utilizzata per pompare in fognatura, deve salire a quota superiore a quella del collettore per poi ridiscendere per immettersi nel collettore stesso.

7.5. Per installazioni mobili di elettropompe FEKA e GRINDER si consiglia l'utilizzo di un **Kit disco di sostegno** (disponibile su richiesta - Fig 1) per impedire che durante il funzionamento la pompa sprofondi nel terreno per effetto dell'aspirazione. Il kit è costituito da un disco di appoggio in acciaio (C), tre colonnine distanziali (A) e tre viti TE M8x55 (B) per il fissaggio alle zampe della pompa. Creare per quanto possibile in ogni caso un solido piano di appoggio.

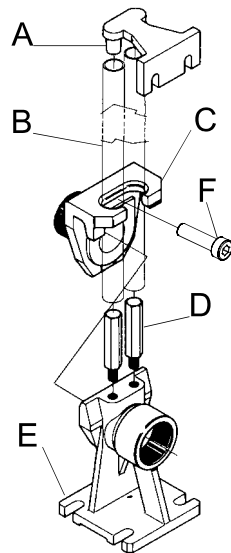


(Fig. 1)


- 7.6. Per le installazioni fisse si consiglia l'utilizzo del dispositivo di sollevamento DSD2 (disponibile su richiesta - fig.2) per facilitare le operazioni di manutenzione sull'elettropompa. Inserito tra la bocca di mandata dell'elettropompa e la tubazione, evita, nelle operazioni di manutenzione, lo smontaggio della tubazione di mandata. Il dispositivo DSD2 è costituito da 5 particolari, più uno non fornito (tubi da 3/4"):

- A. Staffa fissaggio tubi
- B. Tubi da 3/4" (non forniti)
- C. Slitta scorrevole.
- D. Colonnine guida tubo
- E. Piede di appoggio
- F. Vite TCEI M10X35

Il piede di appoggio va posizionato sul fondo della vasca e fissato con viti ad espansione da dimensionare opportunamente. La staffa guida tubo va posizionata sulla parte alta del pozzo e inserita all'estremità di due tubi da 3/4" (non forniti), che servono da scivolo. I due tubi collegano la staffa al piede di appoggio. Avvitare la slitta scorrevole sulla bocca di mandata dell'elettropompa e fissarla tramite la vite di bloccaggio TCEI M10X35.




(Fig. 2)

- 7.7.  Si deve inoltre fare particolare attenzione al posizionamento dei galleggianti: il comando di inserimento deve avvenire prima che il livello del liquido raggiunga il coperchio del pozzo. Il comando di arresto deve avvenire prima che il livello del liquido scopra la parte superiore della pompa (vedi disegni a pagina 99-Rif. A-livello minimo per funzionamento continuo). Il galleggiante non deve mai arrivare ad appoggiarsi al fondo del pozzo ne, qualora esistesse una copertura, urtare in alto contro quest'ultima. Bisogna inoltre fare particolare attenzione che il galleggiante non rimanga impigliato a sporgenze o altri impedimenti nel pozzo.




Per funzionamento continuo la pompa deve sempre essere completamente immersa nel liquido da pompare

- 7.8.  Fare particolare attenzione durante la fase di installazione o manutenzione della pompa GRINDER in quanto sul coperchio aspirante, in corrispondenza della bocca di aspirazione, è inserito un tritatore molto tagliente che potrebbe creare seri problemi qualora venisse toccato con le mani durante la fase di lavoro.
Non inserire mai le mani sotto la pompa quando questa è collegata alla linea di alimentazione

8. ALLACCIAMENTO ELETTRICO

ATTENZIONE: OSSERVARE LE NORME DI SICUREZZA VIGENTI

- 8.1.  **L'allacciamento elettrico deve essere effettuato esclusivamente da personale specializzato e qualificato (vedi punto 6.1) in osservanza alle Norme di sicurezza in vigore nel paese di installazione del prodotto.**

8.2. Assicurarsi che:

- l'impianto sia correttamente eseguito;
- la tensione di rete corrisponda a quella indicata sulla targhetta dati elettrici;
- **SIA POSSIBILE EFFETTUARE UN BUON COLLEGAMENTO A TERRA.**

8.3. Controllare accuratamente che le protezioni siano correttamente installate:

- **Si raccomanda di dotare le stazioni di pompaggio fisse di un interruttore automatico avente corrente di intervento minore di 30mA.**
- **La pompa non deve funzionare senza protezione contro cortocircuito e salvamotore adeguato.**

- 8.4. A seconda della pompa da installare, per una corretta installazione prevedere l'utilizzo di uno dei seguenti quadri elettrici (forniti a richiesta):

ED 3 M

Quadro elettrico per la protezione ed il funzionamento automatico tramite galleggiante/i di elettropompe monofase tipo DRENAG 1400 M e FEKA 1400 M. Fornito completo di interruttore sezionatore della linea di alimentazione. Contenente il condensatore, l'interruttore automatico magnetotermico per la protezione da sovraccarichi e cortocircuiti a riarmo manuale, la protezione termica a riarmo manuale da collegare ai fili KK provenienti dal motore, la morsettiera per il collegamento dell'elettropompa e del/i galleggiante/i. Completo di morsetti per il collegamento di un galleggiante di allarme e di morsetti per alimentare un allarme sonoro o luminoso a distanza per segnalarne l'intervento. Previsto di pulsante di funzionamento MANUALE. Trasformatore interno completo di protezione da sovraccarichi e cortocircuiti autoripristinante, escludendo la tensione di alimentazione per tre minuti.

ED 3 M Hs

Quadro elettrico per la protezione ed il funzionamento automatico tramite galleggiante/i di elettropompe monofase tipo GRINDER 1400 M. Fornito completo di interruttore sezionatore della linea di alimentazione. Contiene i condensatori (uno previsto per l'aumento coppia di spunto in fase di avviamento), l'interruttore automatico magnetotermico per la protezione da sovraccarichi e cortocircuiti a riarmo manuale, la protezione termica a riarmo manuale da collegare ai fili KK provenienti dal motore, la morsettiera per il collegamento dell'elettropompa e del/i galleggiante/i. Completo di morsetti per il collegamento di un galleggiante di allarme e di morsetti per alimentare un allarme sonoro o luminoso a distanza per segnalare l'intervento. Previsto con pulsante di funzionamento MANUALE. Trasformatore interno completo di protezione da sovraccarichi e cortocircuiti autoripristinante, escludendo la tensione di alimentazione per tre minuti.

ED 2,5 T

Quadro elettrico per la protezione ed il funzionamento automatico tramite galleggiante/i di elettropompe Trifase tipo DRENAG 1800 T, FEKA 1800 T e GRINDER 1800 T. Fornito completo di interruttore sezionatore della linea di alimentazione con maniglia di blocco porta lucchettabile. Contiene l'interruttore automatico magnetotermico per la protezione da sovraccarichi e cortocircuiti a riarmo manuale con relativa indicazione luminosa rossa, la protezione termica a riarmo manuale da collegare ai fili KK proveniente dal motore, la protezione contro la mancanza fase a riarmo manuale, la morsettiera per il collegamento dell'elettropompa e del/i galleggiante/i. Completo di morsetti per il collegamento di un galleggiante di allarme e di morsetti per alimentare un allarme sonoro o luminoso a distanza per segnalare l'intervento. Previsto con commutatore di funzionamento MANUALE-0-AUTOMATICO. Trasformatore interno completo di protezione da sovraccarichi e cortocircuiti autoripristinante, escludendo la tensione di alimentazione per tre minuti.

E2D 6 M

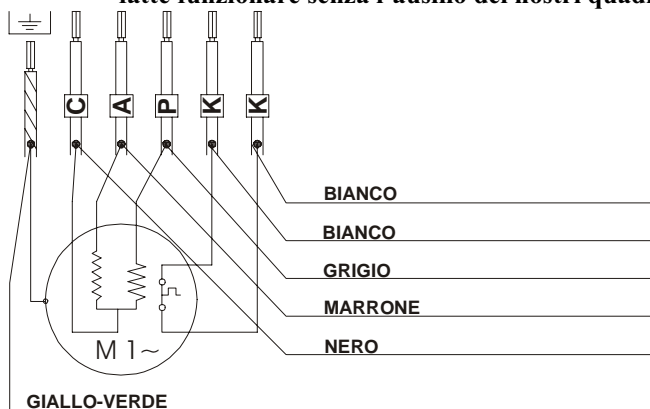
Quadro elettrico per la protezione ed il funzionamento automatico tramite galleggianti di elettropompe monofase tipo DRENAG 1400 M e FEKA 1400 M installate in coppia. Fornito completo di interruttore sezionatore della linea di alimentazione. Contiene i condensatori, gli interruttori automatici magnetotermici per la protezione da sovraccarichi e cortocircuiti a riarmo manuale, le protezioni termiche a riarmo manuale da collegare rispettivamente ai fili KK provenienti dai motori, la morsettiera per il collegamento delle elettropompe e dei galleggianti. Completo di morsetti per il collegamento di un galleggiante di allarme e di morsetti per installare un allarme sonoro o luminoso a distanza per segnalare l'intervento. Previsto con pulsante di funzionamento MANUALE per ogni elettropompe. Con funzionamento automatico viene effettuata l'inversione automatica dell'ordine di partenza delle due pompe ad ogni avviamento e l'inserimento di una delle due nel caso di avaria dell'altra. Predisposto per il funzionamento in simultanea delle due pompe tramite comando dei galleggianti. Trasformatore interno completo di protezione da sovraccarichi e cortocircuiti autoripristinante, escludendo manualmente la tensione di alimentazione per tre minuti.

E2D 5 T

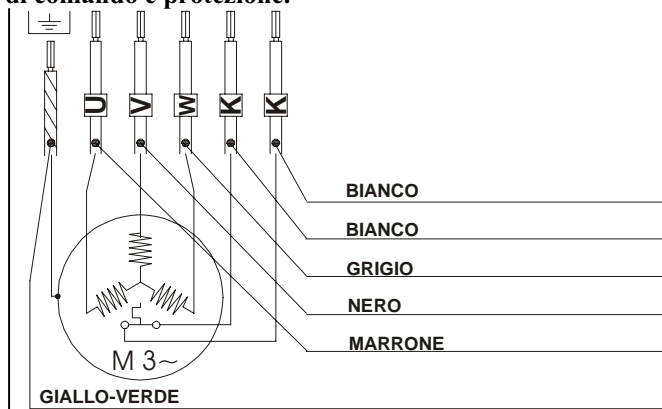
Quadro elettrico per la protezione ed il funzionamento automatico tramite galleggianti di elettropompe trifase tipo DRENAG 1800 T, FEKA 1800 T e GRINDER 1800 T installate in coppia. Fornito completo di interruttore sezionatore della linea di alimentazione con maniglia di blocco porta lucchettabile. Contiene gli interruttori automatici magnetotermici per la protezione da sovraccarichi e cortocircuiti a riarmo manuale, con relative indicazioni luminose rosse, le protezioni termiche a riarmo manuale da collegare rispettivamente ai fili KK provenienti dai motori, la protezione contro la mancanza fase a riarmo manuale, la morsettiera per il collegamento delle elettropompe e dei galleggianti. Completo di morsetti per il collegamento di un galleggiante di allarme e di morsetti per installare un allarme sonoro o luminoso a distanza per segnalare l'intervento. Previsto con commutatore di funzionamento MANUALE-0-AUTOMATICO per ogni elettropompe. Con entrambi i commutatori in funzionamento automatico viene effettuata l'inversione automatica dell'ordine di partenza delle due pompe ad ogni avviamento e l'inserimento di una delle due nel caso di avaria dell'altra. Predisposto per il funzionamento in simultanea delle due pompe tramite comando dei galleggianti. Trasformatore interno completo di protezione da sovraccarichi e cortocircuiti autoripristinante, escludendo manualmente la tensione di alimentazione per tre minuti.

- 8.5. Per installazioni di elettropompe senza l'ausilio dei nostri quadri prevedere un quadro di comando e protezione tenendo presente le indicazioni circa l'identificazione dei conduttori riportate sulla targhetta posta all'estremità del cavo di alimentazione della pompa (riposti anche in fig.3 - 4).

La Ditta Costruttrice non risponde del buon funzionamento delle elettropompe qualora le stesse vengano fatte funzionare senza l'ausilio dei nostri quadri di comando e protezione.



(Fig. 3)



(Fig. 4)

- 8.6. **Proteggere dall'umidità tutti i collegamenti elettrici; le eventuali giunzioni devono essere completamente stagne all'immersione**

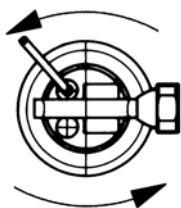


ATTENZIONE: EVENTUALI GIUNZIONI DEVONO ESSERE ESEGUITE UTILIZZANDO CAVO AVENTE SEZIONE SECONDO TABELLA 8.1.

tabella 8.1

Drenag 1400 M - Feka 1400 M	Grinder 1400 M
fino a 30 m cavo 5P + T con sezione da 1,5 mm ² fino a 50 m cavo 5P + T con sezione da 2,5 mm ² fino a 80 m cavo 5P + T con sezione da 4 mm ²	fino a 25 m cavo 5P + T con sezione da 1,5 mm ² fino a 40 m cavo 5P + T con sezione da 2,5 mm ² fino a 60 m cavo 5P + T con sezione da 4 mm ²
Drenag 1800 T - Feka 1800 T - Grinder 1800 T	
fino a 60 m cavo 5P + T con sezione da 1,5 mm ² fino a 100 m cavo 5P + T con sezione da 2,5 mm ² fino a 160 m cavo 5P + T con sezione da 4 mm ²	

9. CONTROLLO DEL SENSO DI ROTAZIONE (per motori trifase)



(FIG. 5)

Il senso di rotazione dovrà essere controllato ogni volta si esegua una nuova installazione.

Si dovrà procedere come segue (Fig.5):

1. Posizionare la pompa su una superficie piana;
2. Avviare la pompa e fermarla immediatamente;
3. Osservare attentamente il contraccolpo all'avviamento, guardando la pompa dal lato motore. **Il senso di rotazione è giusto, cioè orario, se la calotta di protezione si muove come nel disegno (antiorario).**
4. Nel caso in cui il senso di rotazione fosse inverso a quello indicato, togliere tensione ed invertire tra di loro due fasi della linea di alimentazione (a monte dell'eventuale centralina).

Se non fosse possibile eseguire quanto precedentemente descritto perché la pompa è già installata, eseguire il controllo come segue:

1. Avviare la pompa ed osservare la portata d'acqua.
2. Fermare la pompa, togliere tensione ed invertire tra di loro due fasi della linea di alimentazione (a monte dell'eventuale centralina).
3. Riavviare la pompa e ricontrollare la portata d'acqua.
4. Arrestare la pompa.

Il senso di rotazione corretto sarà quello al quale corrisponderà la portata maggiore.

Per i motori monofase non è necessario controllare il senso di rotazione.

10. MANUTENZIONE E PULIZIA



L'elettropompa può essere sottoposta a manutenzione, avvalendosi di personale specializzato e qualificato in possesso dei requisiti richiesti dalle normative vigenti in materia.

Grazie alla tenuta meccanica in camera olio ed ai cuscinetti lubrificati a vita ed esenti da manutenzione, le elettropompe DRENAG, FEKA, GRINDER assicurano un funzionamento continuo e costante con interventi minimi. Un certo logorio della tenuta meccanica è inevitabile e viene accelerato nel caso di convogliamento di acqua contenente sabbia o altri materiali abrasivi. È quindi consigliabile eseguire dei controlli periodici sul livello dell'olio di tenuta sui rasamenti e sull'usura delle parti idrauliche.

10.1. Controllo e sostituzione girante

10.1.1 Drenag

Svitare le tre viti (136) rimuovere e togliere il coperchio filtro (92) e sfilare il filtro (42) dal coperchio aspirante (35). Svitare le viti (93). Rimuovere il coperchio aspirante (35). Nel caso la girante (4) fosse usurata, mettere la pompa in posizione verticale con la girante verso l'alto in modo da evitare di far fuoriuscire l'olio tenuta. Svitare la vite ad esagono incassato (71) recuperare la rondella elastica (43) e la rondella bloccaggio girante (63). Smontare la girante (4) con un apposito estrattore e recuperare la linguetta (17). Sostituire la girante e procedere in senso inverso a quanto descritto per effettuare il montaggio, provvedendo a bloccare la vite (71) con un adeguato frenafiletto.

10.1.2 Feka

Svitare le tre viti (93) e facendo leva con un cacciavite sul corpo pompa (1), rimuovere il coperchio di aspirazione (35). Nel caso la girante (4) fosse usurata, mettere la pompa in posizione verticale con la girante verso l'alto in modo da evitare di far fuoriuscire l'olio tenuta. Svitare la vite ad esagono incassato (71) (usando eventualmente un cannello, per scaldare il pezzo e facilitare l'operazione) recuperare la rondella elastica (43) e la rondella bloccaggio girante (63). Smontare la girante (4) con un apposito estrattore e recuperare la linguetta (17). Sostituire la girante e procedere in senso inverso a quanto descritto per effettuare il montaggio, provvedendo a bloccare la vite (71) con un adeguato frenafiletto.

10.1.3 Grinder

Svitare le tre viti (62) del trituratore parte fissa (148) ed staccarlo dalla sua sede eventualmente aiutandosi con un cacciavite. Mettere la pompa in posizione verticale con la girante verso l'alto in modo da evitare di far fuoriuscire l'olio tenuta. Bloccare la girante (4) tenendo infilato un cacciavite nella bocca di mandata della pompa, tra la girante ed il coperchio di aspirazione (35). Svitare la vite ad esagono incassato (71) (usando eventualmente un cannello, per scaldare il pezzo e facilitare l'operazione) recuperare la rosetta elastica (43) e sfilare dalla sua sede il trituratore parte rotante (147). Svitare le tre viti (93) e sfilare il coperchio di aspirazione (35). Nel caso la girante (4) fosse usurata, con l'ausilio di un apposito estrattore rimuoverla dalla sua sede dell'albero motore (7) e recuperare la linguetta (17). Sostituire la girante e procedere in senso inverso a quanto descritto per effettuare il montaggio, provvedendo a bloccare la vite (71) con un adeguato frenafili.

10.2. Controllo e sostituzione trituratore per elettropompe Grinder.

Se eventualmente si notasse una progressiva diminuzione di portata dovuta presumibilmente a possibili intasamenti della bocca aspirante, sarà il caso di controllare ed eventualmente di sostituire il trituratore sia parte rotante che parte fissa, in quanto potrebbe essere venuta meno la capacità di triturazione del particolare stesso.

L'eventuale controllo periodico del trituratore potrebbe essere fatto coincidere con il controllo di manutenzione programmata sul livello olio tenuta.

10.3. Controllo e cambio olio tenuta

10.3.1 Controllo olio tenuta

Per il buon funzionamento dell'elettropompa è necessario il controllo dell'olio ogni 2000 ore di lavoro circa mentre la sostituzione dovrà essere effettuata almeno una volta all'anno. Il controllo si effettua con l'elettropompa in posizione verticale svitando l'apposito tappo (64) ed assicurandosi che il livello dell'olio sia appena sotto il livello del foro stesso. Eventualmente rabboccare.

10.3.2 Cambio olio tenuta

Svitare il tappo (64), svuotare la camera olio con l'elettropompa in posizione orizzontale (foro rivolto verso il basso) e raccogliere l'olio in un recipiente. Qualora l'olio presentasse particelle d'acqua od abrasive (es. sabbia) si consiglia di controllare lo stato della tenuta meccanica (16) ed eventualmente di sostituirla.



L'olio esausto va smaltito nel rispetto delle norme vigenti

Ripristinare l'olio, sempre attraverso l'apposito foro, con l'elettropompa in posizione verticale utilizzando una quantità d'olio, tipo idraulico antischiuma, pari a circa 0,3 Kg per DRENAG e GRINDER e circa 0,4 Kg per FEKA.



ATTENZIONE: la camera di tenuta non deve mai essere riempita totalmente ma solo fino all'altezza del foro per dare spazio ad un'eventuale espansione termica dell'olio stesso.

10.4. Controllo e sostituzione della tenuta meccanica

10.4.1 Controllo tenuta meccanica

Verificare quanto detto al paragrafo 10.3 "Cambio olio tenuta".

10.4.2 Sostituzione tenuta meccanica

Una volta smontata la girante (4) togliere la molla ed il relativo dischetto di centraggio della parte rotante della tenuta meccanica (16). Fulcrando con due cacciavite sul corpo pompa sfilare la tenuta meccanica parte rotante (16) dall'albero (7), facendo attenzione a non rovinarne le facce di scivolo. Ripetere l'operazione per estrarre la parte fissa della tenuta meccanica (16) facendo leva sul diametro esterno della stessa.

Per eseguire il montaggio della nuova tenuta meccanica, procedere come segue: la sede del corpo pompa che contiene la parte fissa della tenuta meccanica (16) deve essere pulita da residui, incrostazioni, ossidi, ecc. Inserire la tenuta meccanica parte fissa, completa di guarnizione, nella sede del corpo pompa (1) con l'impiego di un tampone protetto da materiale plastico. Il tampone deve agire perfettamente in asse con il pezzo. Per rimontare la tenuta parte rotante (16), incappucciare l'estremità dell'albero rotore con l'apposito spinotto conico. Infilare la parte rotante della tenuta meccanica sullo spinotto conico e con un apposito manicotto spingere energicamente fino a incastrarla sull'albero. Controllare sempre, prima di eseguire questa operazione, che le facce di contatto della tenuta siano entrambe perfettamente pulite. Montare la molla e il dischetto di centraggio.

10.5. Ripristino rasamenti

Dopo un elevato numero di ore di funzionamento, per elettropompe tipo DRENAG e GRINDER, può rendersi necessaria la regolazione del rasamento tra la girante (4) ed il coperchio aspirante (35). In tal caso agire come segue:

10.5.1 Drenag

Svitare le tre viti (136), rimuovere il coperchio filtro (92) ed il filtro di aspirazione (42). Allentare le tre viti TCEI M8 (93) e svitare di circa 4 giri le tre viti STEI M6 (135). Assicurarsi che il coperchio aspirante (35) si appoggi alla girante (4). Riavvitare quindi le tre viti STEI M6 (135) fino a farli toccare il corpo pompa (1) e poi avvitarli con un ulteriore giro in senso

orario per ristabilire la corretta distanza tra la girante (4) ed il coperchio aspirante (35). Riavvitare le tre viti TCEI M8 (93), riposizionare il filtro di aspirazione (42), il coperchio filtro (92) e bloccare con le viti TE M8 (136).

10.5.2 Grinder

Allentare le tre viti TCEI M8 (93) e svitare di circa 4 giri le tre viti STEI M6 (135). Assicurarsi che il coperchio aspirante (35) si appoggi alla girante (4). Riavvitare quindi le tre viti STEI M6 (135) fino a farli toccare il corpo pompa (1) e poi avvitarli con un ulteriore giro in senso orario per ristabilire la corretta distanza tra girante (4) e coperchio aspirante (35). Riavvitare le tre viti TCEI M8 (93).

11. MODIFICHE E PARTI DI RICAMBIO



Qualsiasi modifica non autorizzata preventivamente, solleva il costruttore da ogni tipo di responsabilità. Tutti i pezzi di ricambio utilizzati nelle riparazioni devono essere originali e tutti gli accessori devono essere autorizzati dal costruttore, in modo da poter garantire la massima sicurezza delle macchine e degli impianti su cui queste possono essere montate.

12. RICERCA E SOLUZIONE INCONVENIENTI

(consultare anche il libretto istruzioni fornito con il quadro elettrico richiesto)

INCONVENIENTI	VERIFICHE (possibili cause)	RIMEDI
1. Il motore non parte e non genera rumore.	A. Verificare che il motore sia sotto tensione. B. L'interruttore magnetotermico del quadro o l'interruttore automatico differenziale del quadro di distribuzione sono intervenuti. C. Verificare i contatti del/i galleggiante/i (se previsto/i) e se questo/i si muove liberamente.	B. Controllare gli isolamenti: dei cavi dell'elettropompa, dell'elettropompa stessa o dei galleggianti. Riarmare l'interruttore magnetotermico posto all'interno del quadro o quello differenziale del quadro di distribuzione. C. Sostituire il/i galleggiante/i se interrotto/i; liberare il/i galleggiante/i da possibili ostruzioni.
2. Il motore non parte ma genera rumori	A. Assicurarsi che la tensione di alimentazione corrisponda a quella di targa. B. Controllare che le connessioni siano state eseguite correttamente. C. Verificare la presenza di tutte le fasi (per le versioni trifase) D. L'albero rotore è bloccato.	B. Correggere eventuali errori dopo aver tolto tensione. C. In caso negativo ripristinare la fase mancante. D. Ricercare possibili ostruzioni della pompa o del motore. Rimuovere l'ostruzione.
3. Il motore gira con difficoltà.	A. Verificare la tensione che potrebbe essere insufficiente. B. Verificare possibili raschiamenti tra parti mobili e parti fisse.	B. Provvedere ad eliminare la causa del raschiamento.
4. La pompa non eroga	A. La bocca di aspirazione (griglia, tritatore ecc.) o le tubazioni di mandata sono ostruite. B. La girante è usurata od ostruita. C. La prevalenza richiesta è superiore alle caratteristiche della pompa.	A. Rimuovere le ostruzioni. B. Sostituire la girante o rimuovere l'ostruzione. C. Cercare di eliminare il più possibile le perdite di carico.
5. La pompa ha una portata insufficiente.	A. Verificare che l'aspirazione o la tubazione di mandata siano libere da ostruzioni. B. Controllare nelle pompe trifase il giusto senso di rotazione. C. Verificare che la tubazione di mandata sia di diametro sufficiente	A. Rimuovere eventuali ostruzioni. B. Invertire tra di loro due fili di alimentazione (a monte dell'eventuale quadro elettrico di comando) dopo aver tolto tensione. C. Sostituire eventualmente la tubazione di mandata con una di diametro maggiore.

	page
1. GENERALITES	9
2. APPLICATIONS	10
3. LIQUIDES POMPES	10
4. DONNEES TECHNIQUES ET LIMITES D'UTILISATION	10
4.1. Matériaux	10
5. GESTION	10
5.1. Stockage	10
5.2. Transport	11
5.3. Dimensions et poids	11
6. AVERTISSEMENTS	11
6.1. Personnel spécialisé	11
6.2. Sécurité	11
6.3. Responsabilités	11
7. INSTALLATION	11
8. BRANCHEMENT ELECTRIQUE	12
9. CONTROLE DU SENS DE ROTATION (pour moteurs triphasés)	14
10. MAINTENANCE ET NETTOYAGE	14
10.1. Contrôle et remplacement de la roue	14
10.1.1 Drenag	14
10.1.2 Feka	14
10.1.3 Grinder	15
10.2. Contrôle et remplacement broyeur pour électropompes Grinder.	15
10.3. Contrôle et vidange huile garniture mécanique	15
10.3.1 Contrôle huile garniture mécanique	15
10.3.2 Vidange huile garniture mécanique	15
10.4. Contrôle et remplacement garniture mécanique	15
10.4.1 Contrôle garniture mécanique	15
10.4.2 Remplacement garniture mécanique	15
10.5. Rétablissement jeu axial	15
10.5.1 Drenag	15
10.5.2 Grinder	16
11. MODIFICATIONS ET PIECES DE RECHANGE	16
12. RECHERCHE ET SOLUTIONS DES INCONVENIENTS	16
13. DIMENSIONS	99
14. EXEMPLES D'INSTALLATION	99
15. VUES ÉCLATÉES	102

1. GENERALITES

Avant de procéder à l'installation, lire attentivement cette documentation. L'installation et le fonctionnement devront être conformes aux normes de sécurité en vigueur dans le pays où est installé le produit. Toute l'opération devra être exécutée dans les règles de l'art exclusivement par du personnel technique qualifié (paragraphe 6.1) en possession des caractéristiques requises par les normes en vigueur. Le non respect des normes de sécurité, en dehors de créer un risque pour les personnes et d'endommager les appareils, fera perdre tout droit d'intervention sous garantie.

Conserver avec soin ce manuel pour toute consultation ultérieure y compris après la première installation.

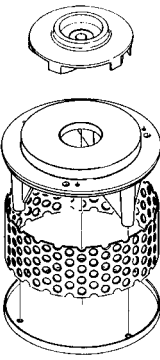
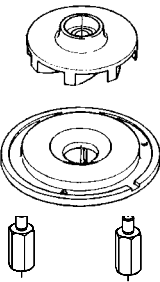
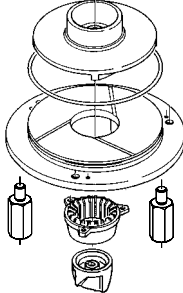
Il ne faut pas faire fonctionner la pompe au-delà des valeurs limites de débit, pression, vitesse de rotation, température indiquées sur la plaquette des données électriques ou à l'intérieur de ce manuel. Les valeurs d'alimentation électrique indiquées sur la plaquette doivent être scrupuleusement respectées.



Ces pompes ne peuvent pas être utilisées dans des piscines, des étangs, des bassins avec des personnes présentes dans l'eau ou pour le pompage d'hydrocarbures (essence, gasoil, huiles combustibles, solvants, etc.) conformément aux normes en vigueur pour la prévention des accidents.

N.B.: la plaquette des données techniques, située à l'intérieur de l'enveloppe en plastique liée au câble électrique, contient les mêmes données que celle qui est rivetée sur le couvercle du moteur. Elle est fournie pour pouvoir être fixée sur le coffret d'alimentation afin d'identifier le type de pompe et ses caractéristiques sans devoir extraire la pompe de l'installation.

2. APPLICATIONS

DRENAG	FEKA	GRINDER
 <p>Pompe de type submersible avec roue à jeu axial, sur disque entretoise en caoutchouc anti-abrasion</p>	 <p>Pompe de type submersible avec roue en retrait type vortex</p>	 <p>Pompe de type submersible avec broyeur</p>

3. LIQUIDES POMPES

	DRENAG	FEKA	GRINDER
Diamètre de passage des corps solides	12	38	--
Eaux phréatiques:	◆	◆	◆
Eau de pluie:	◆	◆	
Eaux ménagères:	◆	◆	
Eaux-vannes:		◆	◆
Eaux résiduaires brutes avec corps solides et fibres longues:			◆
Eau de fontaine:	◆		
Eau de rivière ou de lac:	◆	◆	
Eau avec sable:	◆		

4. DONNEES TECHNIQUES ET LIMITES D'UTILISATION

- Plage de température du liquide: de 0°C à 55°C
 - Tension d'alimentation:
 - 1 x 220-240 V 50Hz
 - 1 x 230 V 60Hz
 - 3 x 230 V 50/60Hz
 - 3 x 400 V 50/60Hz
- (voir plaquette des données électriques)

	DRENAG		FEKA		GRINDER	
	mono	tri	mono	tri	mono	tri
- Débit (m ³ /h):	33	33	30	30	9	9

- Hauteur manométrique – Hmax (m): page 104
- Puissance absorbée: Voir plaquette données électriques
- Degré de protection du moteur: IP68
- Classe thermique: F
- Température ambiante max.: +55°C
- Température de stockage: -10°C +40°C
- Raccords DNM: 2" F GAZ
- Profondeur maximum d'immersion: 10 m
- Niveau de bruit: Le niveau de bruit rentre dans les limites prévues par la directive EC 89/392/CEE et modifications successives.

4.1 Matériaux

N.	PIECES	DRENAG	FEKA	GRINDER
1	CORPS POMPE		FONTE 200 - UNI ISO 185	
4	ROUE		FONTE 200 - UNI ISO 185	
7	ARBRE ROTOR		ACIER INOX AISI 416 X12CrS13 UNI 6900/71	
10	CAISSE MOTEUR		FONTE 200 - UNI ISO 185	
16	GARNITURE MECANIQUE	CARBURE DE SILICIUM	CARBONE / CERAMIQUE	CARBURE DE SILICIUM
42	CREPINE D'ASPIRATION	ACIER INOX AISI 304 X5CrNi 1810-UNI 6900/71	--	--
77	CALOTTE DE PROTECTION		FONTE 200 - UNI ISO 185	
120	POIGNEE		ACIER INOX AISI 304 X5CrNi 1810-UNI 6900/71	
147	BROYEUR PARTIE MOBILE	--	--	ACIER INOX TREMPE
148	BROYEUR PARTIE FIXE	--	--	ACIER INOX TREMPE
--	VISSERIE		ACIER INOX AISI 304 X5CrNi 1810-UNI 6900/71	

5. GESTION

5.1. Stockage

Toutes les pompes doivent être stockées dans un endroit couvert, sans vibrations, à l'abri de humidité et de la poussière; elles sont fournies dans leur emballage original et doivent restées emballées jusqu'au moment de l'installation.

5.2. Transport

Eviter de soumettre les produits à des chocs et à des collisions inutiles.

Pour soulever et transporter l'électropompe tant qu'elle se trouve dans l'emballage original, se servir d'un chariot élévateur en utilisant la palette fournie de série.

Les électropompes sont munies d'une poignée pour le transport, utilisable également pour descendre la pompe dans les puits profonds ou les tranchées au moyen d'une corde ou d'une chaîne.



NE PAS UTILISER LE CABLE ELECTRIQUE POUR TIRER L'ELECTROPOMPE.

5.3. Dimensions et poids

La plaquette autocollante située sur l'emballage indique le poids total de l'électropompe. les dimensions d'encombrement sont indiquées page 99.

6. AVERTISSEMENTS

6.1. Personnel technique qualifié



Il est indispensable que l'installation soit réalisée par du personnel qualifié et en possession des caractéristiques indiquées par les normes en vigueur en la matière.

Par personnel qualifié on entend les personnes qui de par leur formation, leur expérience et leur instruction ainsi que leur connaissances des normes, des prescriptions, des mesures pour la prévention des accidents et leur connaissance des conditions de service, ont été autorisées par le responsable de la sécurité de l'installation à effectuer n'importe quelle activité nécessaire et dans ce cadre, sont en mesure de connaître et d'éviter tout risque. (Définition pour le personnel technique IEC 364)

6.2. Sécurité

L'utilisation est autorisée seulement si l'installation électrique est protégée par les mesures de sécurité suivant les Normes en vigueur dans le pays où le produit est installé.

6.3. Responsabilités



Le constructeur ne répond pas du bon fonctionnement des électropompes ou des éventuels dommages qu'elles pourraient provoquer en cas de manipulations, modifications ou fonctionnement de celles-ci au-delà des limites conseillées et sans les coffrets de commande et de protection décrits ci-après.

Il décline en outre toute responsabilité pour les éventuelles inexactitudes contenues dans le présent manuel d'instructions quand elles sont dues à des erreurs d'imprimerie ou de transcription. Il se réserve le droit d'apporter aux produits les modifications qu'il retiendra nécessaires ou utiles sans en compromettre les caractéristiques essentielles.

7. INSTALLATION

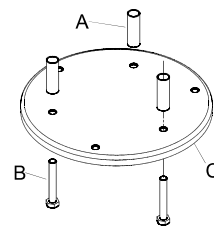
7.1. S'assurer que les dimensions minimum des puisards sont conformes aux dessins d'installation donnés à la pag 90-91-92. Le puisard devra être dimensionné également suivant la quantité de liquide en arrivée de manière à ne pas soumettre le moteur à un nombre excessif de démarrages horaires (max 30/heure - pour GRINDER 1400 M max 20/heure).

7.2. Préparer le puisard de manière à faire affluer les parties solides, si le liquide en contient, obligatoirement vers la bride d'aspiration de l'électropompe, en réduisant au minimum la possibilité de formation de dépôts ou de sédiments d'aspiration difficile. Le jet de liquide qui afflue ne doit pas interférer directement avec le flux aspiré par la pompe.

7.3. Respecter toujours le diamètre des tuyaux de refoulement (2" ou plus) dans la mesure ou une réduction du diamètre, même si elle ne provoque pas de dommages à l'électropompe, cause une réduction du débit en favorisant ainsi l'engorgement de la pompe en cas de pompage de liquides avec corps en suspension.

7.4. Pour réduire le reflux au minimum, il est bon de monter sur le refoulement une vanne de retenue, adaptée pour fonctionner avec liquides contenant des corps en suspension. En alternative, le tuyau de refoulement, si la pompe est utilisée pour pomper dans les égouts, doit monter à une hauteur supérieure à celle du conduit d'amenée pour redescendre ensuite et se jeter dans le conduit d'amenée aux égouts.

7.5. Pour les installations mobiles d'électropompes FEKA et GRINDER il est conseillé d'utiliser un **Kit disque de soutien** (disponible sur demande - Fig. 1) pour empêcher que durant le fonctionnement la pompe ne s'enfonce dans le sol par effet de l'aspiration. Le kit est constitué d'un disque d'appui en acier (C), de trois colonnes entretoises (A) et de trois vis à six pans M8x55 (B) pour la fixation aux pieds d'appui de la pompe. Créer dans tous les cas dans la mesure du possible un solide plan d'appui.

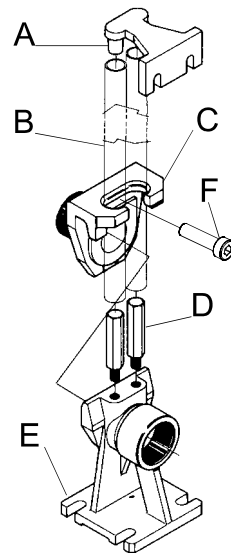


(Fig. 1)


- 7.6. Pour les installations fixes nous conseillons l'utilisation d'un dispositif de levage DSD2 (disponible sur demande - fig. 2) pour faciliter les opérations de maintenance sur l'électropompe. Inséré entre la bride de refoulement de l'électropompe et le tuyau, il évite, dans les opérations de maintenance, de devoir démonter le tuyau de refoulement. Le dispositif DSD2 est constitué de 5 composants plus un, non fourni (tuyaux de 3/4"):

- A. Bride de fixation des tuyaux
- B. Tuyaux de 3/4" (non fournis)
- C. Coulisseau
- D. Colonnettes guide-tuyaux
- E. Pied d'assise
- F. Vis à 6 pans creux M10X35

Le pied d'assise doit être positionné dans le fond de la cuve et fixé avec des vis tamponnées correctement dimensionnées. La bride de guidage du tuyau doit être positionnée sur la partie haute du puisard et insérée à l'extrémité des deux tuyaux de 3/4" (non fournis), qui servent de descente. Les deux tuyaux relient la bride au pied d'assise. Visser le coulisseau sur la bride de refoulement de l'électropompe et la fixer avec la vis de blocage à six pans creux M10X35.




(Fig. 2)

- 7.7.  Il faut faire en outre particulièrement attention au positionnement d'interrupteurs à flotteur: la commande d'activation doit avoir lieu avant que le niveau du liquide atteigne le couvercle du puisard. La commande d'arrêt doit avoir lieu avant que le niveau du liquide découvre la partie supérieure de la pompe (voir dessins à la page 99 Réf. A-niveau minimum pour fonctionnement continu). L'interrupteur à flotteur ne doit jamais arriver à se poser sur le fond du puisard ni, s'il y a un couvercle, à heurter en haut contre celui-ci. En outre, il faut faire particulièrement attention que le flotteur ne reste pas accroché à des éléments en saillie ou à d'autres obstacles dans le puisard.




Pour le fonctionnement continu, la pompe doit toujours être complètement immergée dans le liquide à pomper

- 7.8.  Faire particulièrement attention durant la phase d'installation ou de maintenance de la pompe GRINDER dans la mesure où, sur le couvercle aspirant, au niveau de la bride d'aspiration se trouve un broyeur très coupant qui pourrait entraîner de graves blessures si on le manipule durant le fonctionnement.
Ne jamais passer les mains sous la pompe quand celle-ci est branchée.

8. BRANCHEMENT ELECTRIQUE

ATTENTION: OBSERVER LES NORMES DE SECURITE EN VIGUEUR

- 8.1.  **Le branchement électrique doit être effectué exclusivement par du personnel spécialisé et qualifié (voir point 6.1) dans le respect des Normes de sécurité en vigueur dans le pays où le produit est installé.**

- 8.2. S'assurer que:

- l'installation est réalisée correctement
- la tension de secteur correspond au voltage indiqué sur la plaquette des données électriques.
- **QU'IL EST POSSIBLE D'EFFECTUER UNE BONNE MISE A LA TERRE**

- 8.3. Contrôler soigneusement que les protections sont correctement installées:

- **Nous recommandons vivement d'équiper les stations de pompage fixes d'un disjoncteur avec courant d'intervention inférieur à 30mA.**
- **La pompe ne doit pas fonctionner sans protection contre le court-circuit et avec un coupe-circuit approprié.**

- 8.4. Suivant la pompe à installer, pour une installation correcte, prévoir l'utilisation de l'un des coffrets électriques suivants (fournis sur demande):

ED 3 M

Coffret électrique pour la protection et le fonctionnement automatique au moyen de flotteur(s) d'électropompes monophasées type DRENAG 1400 M et FEKA 1400 M. Fourni avec interrupteur sectionneur de la ligne d'alimentation. Contenant le condensateur, l'interrupteur automatique magnétothermique pour la protection contre les surcharges et les courts-circuits à réarmement manuel, la protection thermique à réarmement manuel à raccorder aux fils KK provenant du moteur, la boîte à bornes pour la connexion de l'électropompe et du (des) flotteur(s). Fourni avec bornes pour la connexion d'un flotteur d'alarme et de bornes pour alimenter une alarme sonore ou lumineuse à distance qui en signale l'intervention. Prévu avec bouton de fonctionnement MANUEL. Transformateur interne avec protection contre les surcharges et courts-circuits à réarmement automatique, en excluant l'alimentation pendant trois minutes.

ED 3 M Hs

Coffret électrique pour la protection et le fonctionnement automatique au moyen de flotteur(s) d'électropompes monophasées type GRINDER 1400 M. Fourni avec interrupteur sectionneur de la ligne d'alimentation. Contenant les condensateurs (un prévu pour l'augmentation du couple de démarrage en phase de mise en marche), l'interrupteur automatique magnétothermique pour la protection contre les surcharges et les courts-circuits à réarmement manuel, la protection thermique à réarmement manuel à raccorder aux fils KK provenant du moteur, la boîte à bornes pour la connexion de l'électropompe et du (des) flotteur(s). Fourni avec bornes pour la connexion d'un flotteur d'alarme et de bornes pour alimenter une alarme sonore ou lumineuse à distance qui en signale l'intervention. Prévu avec bouton de fonctionnement MANUEL. Transformateur interne avec protection contre les surcharges et courts-circuits à réarmement automatique, en excluant l'alimentation pendant trois minutes.

ED 2,5 T

Coffret électrique pour la protection et le fonctionnement automatique avec interrupteur(s) à flotteur d'électropompes triphasées type DRENAG 1800 T, FEKA 1800 T et GRINDER 1800 T. Fourni avec interrupteur sectionneur du secteur d'alimentation, avec poignée de blocage de la porte cadenassable. Contient le disjoncteur magnéto-thermique pour la protection contre la surintensité et les courts-circuits à réarmement manuel avec voyant rouge correspondant, la protection thermique à réarmement manuel à connecter aux fils KK provenant du moteur, la protection contre le manque de phase à réarmement manuel, la boîte à bornes pour le branchement de l'électropompe et de l'(des) interrupteur(s) à flotteur. Fourni avec bornes pour la connexion d'un interrupteur à flotteur d'alarme et de bornes pour alimenter une alarme sonore ou lumineuse à distance pour en signaler l'intervention. Prévu avec commutateur de fonctionnement MANUEL-0-AUTOMATIQUE. Transformateur interne avec protection contre la surintensité et les courts-circuits à réarmement automatique, à travers l'exclusion de la tension d'alimentation pendant trois minutes.

E2D 6 M

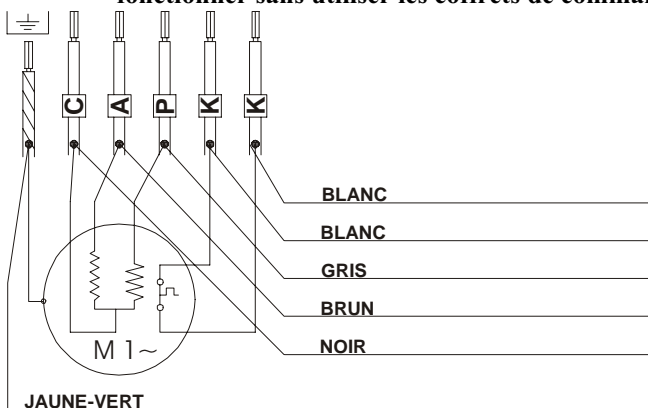
Coffret électrique pour la protection et le fonctionnement automatique au moyen de flotteurs d'électropompes monophasées type DRENAG 1400 M et FEKA 1400 M en installation jumelée. Fourni avec interrupteur sectionneur de la ligne d'alimentation.

Contenant les condensateurs, les interrupteurs automatiques magnétothermiques pour la protection contre les surcharges et les courts-circuits à réarmement manuel, les protections thermiques à réarmement manuel à raccorder respectivement aux fils KK provenant des moteurs, la boîte à bornes pour la connexion des électropompes et des flotteurs. Fourni avec bornes pour la connexion d'un flotteur d'alarme et de bornes pour installer une alarme sonore ou lumineuse à distance qui en signale l'intervention. Prévu avec bouton de fonctionnement MANUEL pour chaque électropompe. En mode de fonctionnement automatique, le coffret permet l'inversion automatique de l'ordre de démarrage des deux pompes à chaque mise en marche et la mise en route de l'une des deux en cas d'avarie de l'autre. Prévu pour le fonctionnement simultané des deux pompes actionnées par les flotteurs. Transformateur interne avec protection contre les surcharges et courts-circuits à réarmement automatique, en excluant manuellement l'alimentation pendant trois minutes.

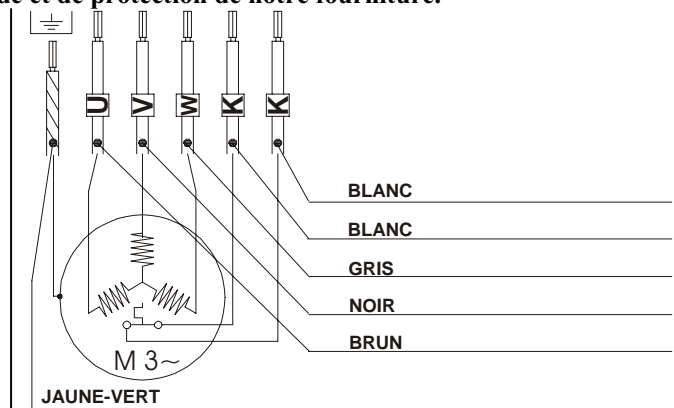
E2D 5 T

Coffret électrique pour la protection et le fonctionnement automatique par l'intermédiaire d'interrupteurs à flotteur d'électropompes triphasées type DRENAG 1800 T et FEKA 1800 T et GRINDER 1800 T installées en couple. Comprend le disjoncteur pour interrompre l'alimentation et une poignée de blocage porte cadenassable. Contient les interrupteurs automatiques magnétothermiques pour la protection contre les surcharges et les courts-circuits à réarmement manuel avec voyants rouges, les protections thermiques à réarmement manuel à connecter respectivement aux fils KK provenant des moteurs, la protection contre l'absence de phase à réarmement manuel, le bornier pour la connexion des électropompes et des flotteurs. Fourni avec les bornes pour la connexion d'un interrupteur d'alarme à flotteur et les bornes pour l'installation d'une alarme sonore ou lumineuse à distance pour signaler l'intervention. Prévu avec commutateur de fonctionnement MANUEL-0-AUTOMATIQUE pour chaque électropompe. Avec les deux commutateurs en fonctionnement automatique, on obtient l'inversion automatique de l'ordre de départ des deux pompes à chaque démarrage et la mise en marche de l'une des deux en cas d'avarie de l'autre. Prévu pour le fonctionnement simultané des deux pompes à travers la commande des flotteurs. Transformateur interne muni de protection contre les surcharges et les courts-circuits à réarmement automatique en excluant manuellement la tension d'alimentation pendant trois minutes.

- 8.5. Dans le cas d'installation des électropompes ne prévoyant pas le montage de nos coffrets, prévoir un coffret de commande et de protection en tenant compte des indications données pour l'identification des conducteurs figurant sur la plaquette située à l'extrémité du câble d'alimentation de la pompe (reproposés également dans les fig. 3 - 4). **Le Constructeur ne répond pas du bon fonctionnement des électropompes quand on les fait fonctionner sans utiliser les coffrets de commande et de protection de notre fourniture.**



(Fig. 3)



(Fig. 4)

- 8.6. Protéger toutes les connexions électriques contre l'humidité: les éventuelles épissures doivent absolument être étanches à l'immersion.

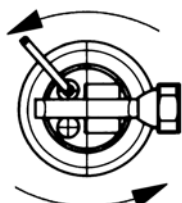


ATTENTION: LES ÉVENTUELLES JONCTIONS DOIVENT ÊTRE EFFECTUÉES AVEC DES CÂBLES DONT LES SECTIONS SONT CONFORMES AUX INDICATIONS DU TABLEAU 8.1

tableau 8.1

Drenag 1400 M - Feka 1400 M	Grinder 1400 M
jusqu'à 30 m câble 5P + T avec section d'1,5 mm ²	jusqu'à 25 m câble 5P + T avec section d'1,5 mm ²
jusqu'à 50 m câble 5P + T avec section de 2,5 mm ²	jusqu'à 40 m câble 5P + T avec section de 2,5 mm ²
jusqu'à 80 m câble 5P + T avec section de 4 mm ²	jusqu'à 60 m câble 5P + T avec section de 4 mm ²
Drenag 1800 T - Feka 1800 T - Grinder 1800 T	
jusqu'à 60 m câble 5P + T avec section d'1,5 mm ²	
jusqu'à 100 m câble 5P + T avec section de 2,5 mm ²	
jusqu'à 160 m câble 5P + T avec section de 4 mm ²	

9. CONTROLE DU SENS DE ROTATION (pour moteurs triphasés)



(FIG. 5)

Le sens de rotation devra être contrôlé à chaque fois qu'on effectue une nouvelle installation.

Il faudra procéder de la façon suivante:

1. Positionner la pompe sur une surface plate;
2. Mettre la pompe en marche et l'arrêter immédiatement;
3. Observer attentivement le contrecoup au démarrage, en regardant la pompe côté moteur. **Le sens de rotation est correct, à savoir égal à celui des aiguilles d'une montre, si la calotte de protection tourne comme sur le dessin (dans le sens contraire aux aiguilles d'une montre).**
4. Si le sens de rotation est inversé, couper l'alimentation et inverser deux phases du secteur (en amont de l'éventuel coffret de commande).

En cas d'impossibilité à procéder suivant les indications données parce que la pompe est déjà installée, effectuer le contrôle de la façon suivante:

1. Mettre la pompe en marche et observer le débit de l'eau.
2. Arrêter la pompe, couper la tension et intervertir deux phases du secteur (en amont de l'éventuel coffret de commande).
3. Remettre la pompe en marche et reconstrôler le débit d'eau.
4. Arrêter la pompe.

Le sens de rotation correct sera celui auquel correspond le plus grand débit.

Pour les moteurs monophasés, il n'est pas nécessaire de contrôler le sens de rotation.

10. MAINTENANCE ET NETTOYAGE



L'électropompe peut être soumise à des opérations de maintenance par du personnel spécialisé et qualifié en possession des caractéristiques requises par les normes en vigueur en la matière.

Grâce à la garniture mécanique avec chambre à huile et aux roulements graissés à vie et ne nécessitant pas de maintenance, les électropompes DRENAG, FEKA, GRINDER assurent un fonctionnement continu et constant avec des interventions réduites au minimum. Une certaine usure de la garniture mécanique est inévitable et est accélérée en cas d'aspiration d'eau contenant du sable ou d'autres matières abrasives. Il est donc conseillé d'effectuer des contrôles périodiques sur le niveau de l'huile de la garniture, sur le jeu axial et sur l'usure des parties hydrauliques.

10.1. Contrôle et remplacement de la roue

10.1.1 Drenag

Dévisser les trois vis (136) enlever le couvercle du filtre (92) et extraire le filtre (42) du couvercle aspirant (35). Dévisser les vis (93). Enlever le couvercle aspirant (35). Si la roue (4) est usée, mettre la pompe en position verticale avec la roue tournée vers le haut de manière à éviter les fuites d'huile de la garniture. Dévisser la vis à 6 pans creux (71) récupérer la rondelle élastique (43) et la rondelle de blocage de la roue (63). Démontez la roue (4) avec un extracteur approprié et récupérer la languette (17). Remplacer la roue et procéder en sens inverse à l'ordre décrit pour effectuer le montage en bloquant la vis (71) avec une colle freine-filets appropriée.

10.1.2 Feka

Dévisser les trois vis (93) et en faisant levier avec un tournevis sur le corps de la pompe (1), enlever le couvercle d'aspiration (35). Si la roue (4) est usée, mettre la pompe en position verticale avec la roue tournée vers le haut de manière à éviter les fuites d'huile de la garniture. Dévisser la vis à 6 pans creux (71) (en utilisant éventuellement un chalumeau, pour chauffer la pièce et faciliter l'opération), récupérer la rondelle élastique (43) et la rondelle de blocage de la roue (63). Démontez la roue (4) avec un extracteur approprié et récupérer la languette (17). Remplacer la roue et procéder en sens inverse à l'ordre décrit pour effectuer le montage en bloquant la vis (71) avec une colle freine-filets appropriée.

10.1.3 Grinder

Dévisser les trois vis (62) du broyeur partie fixe (148) et le détacher de son logement en s'aidant le cas échéant avec un tournevis. Mettre la pompe en position verticale avec la roue tournée vers le haut de manière à éviter les fuites d'huile de la garniture. Bloquer la roue (4) en maintenant un tournevis enfilé dans l'orifice de refoulement de la pompe, entre la roue et le couvercle d'aspiration (35). Dévisser la vis à 6 pans creux (71) (en utilisant éventuellement un chalumeau, pour chauffer la pièce et faciliter l'opération), récupérer la rondelle élastique (43) et extraire de son logement le broyeur partie mobile (147). Dévisser les trois vis (93) et extraire le couvercle d'aspiration (35). Si la roue (4) est usée, avec un extracteur approprié l'enlever du logement de l'arbre moteur (7) et récupérer la languette (17). Remplacer la roue et procéder en sens inverse à l'ordre décrit pour effectuer le montage en bloquant la vis (71) avec une colle freine-filets appropriée.

10.2. Contrôle et remplacement du broyeur pour électropompes Grinder.

Si l'on constate éventuellement une diminution progressive de débit due probablement à l'obstruction partielle de l'orifice d'aspiration, il faut contrôler et éventuellement remplacer le broyeur, aussi bien la partie mobile que la partie fixe, car la capacité de broyage du composant pourrait être compromise.

On peut faire coïncider le contrôle périodique éventuel du broyeur avec le contrôle de maintenance programmée du niveau d'huile de la garniture.

10.3. Contrôle et vidange huile garniture mécanique

10.3.1 Contrôle huile garniture mécanique

Pour le bon fonctionnement de l'électropompe, il faut contrôler l'huile toutes les 2000 heures de travail environ tandis que la vidange devra être effectuée au moins une fois par an. Le contrôle s'effectue avec l'électropompe en position verticale en dévissant le bouchon (64) et en vérifiant que le niveau d'huile se trouve juste sous le trou proprement dit. Compléter le plein si nécessaire.

10.3.2 Vidange huile garniture d'étanchéité

Dévisser le bouchon (64), vider la chambre à huile avec l'électropompe en position horizontale (trou orienté vers le bas) et recueillir l'huile dans un récipient. Si l'huile contient des gouttelettes d'eau ou des particules abrasives (sable par ex.) il est conseillé de contrôler l'état de la garniture mécanique (16) et de la remplacer éventuellement.



L'huile usagée doit être mise au rebut dans le respect des lois en vigueur.

Rétablir le niveau d'huile à travers le trou prévu à cet effet avec l'électropompe en position verticale en utilisant une quantité d'huile, type hydraulique anti-mousse, égale à environ 0,3 Kg pour DRENAG et GRINDER et d'environ 0,4 Kg pour FEKA.



ATTENTION: la chambre à huile de la garniture ne doit jamais être remplie à ras bord mais seulement jusqu'à la hauteur du trou pour permettre l'éventuelle expansion thermique de l'huile.

10.4. Contrôle et remplacement de la garniture mécanique

10.4.1 Contrôle de la garniture mécanique

Vérifier les points décrits au paragraphe 10.3 "Vidange huile garniture".

10.4.2 Remplacement garniture mécanique

Une fois que la roue est démontée (4) enlever le ressort et le disque de centrage de la partie mobile de la garniture mécanique (16). En faisant levier avec deux tournevis sur le corps de la pompe, extraire la garniture mécanique partie mobile (16) de l'arbre (7), en faisant attention à ne pas abîmer les surfaces de glissement. Répéter l'opération pour extraire la partie fixe de la garniture mécanique (16) en faisant levier sur le diamètre externe de cette dernière.

Pour le montage de la nouvelle garniture mécanique, procéder de la façon suivante: le logement du corps pompe qui contient la partie fixe de la garniture mécanique (16) doit être exempte de résidus, dépôts, traces d'oxyde, etc. Insérer la garniture mécanique partie fixe, avec le joint, dans le logement du corps pompe (1) en utilisant un tampon protégé par de la matière plastique. Le tampon doit agir parfaitement dans l'axe de la pièce. Pour remonter la garniture partie mobile (16), couvrir l'extrémité de l'arbre du rotor avec la cheville conique. Enfiler la partie mobile de la garniture mécanique sur la cheville conique avec un manchon, pousser énergiquement jusqu'à ce qu'elle s'encastre sur l'arbre. Contrôler toujours, avant toute opération, que les surfaces de contact de la garniture sont toutes deux parfaitement propres. Monter le ressort et le disque de centrage.

10.5. Rétablissement du jeu axial

Après un grand nombre d'heures de fonctionnement, pour les électropompes type DRENAG et GRINDER, il peut se révéler nécessaire de régler le jeu axial entre la roue (4) et le couvercle aspirant (35). Dans ce cas, agir de la façon suivante:

10.5.1 Drenag

Dévisser les trois vis (136), enlever le couvercle du filtre (92) et le filtre d'aspiration (42). Desserrer les trois vis à six pans creux M8 (93) et dévisser d'environ 4 tours les trois vis sans tête à six pans creux M6 (135). S'assurer que le couvercle aspirant (35) se trouve tout contre la roue (4). Revisser ensuite les trois vis sans tête à six pans creux (135) jusqu'à ce qu'elles touchent le corps pompe (1) puis les visser d'un tour supplémentaire dans le sens des aiguilles d'une montre pour rétablir la distance correcte entre la roue (4) et le couvercle aspirant (35). Revisser les trois vis sans tête à six pans creux M8 (93), repositionner le filtre d'aspiration (42), le couvercle filtre (92) et bloquer avec les vis à six pans M8 (136).

10.5.2 Grinder

Desserrer les trois vis à six pans creux M8 (93) et dévisser d'environ 4 tours les trois vis sans tête à six pans creux M6(35c). S'assurer que le couvercle aspirant (35) se trouve tout contre la roue (4). Revisser ensuite les trois vis sans tête à six pans creux M6 (135) jusqu'à ce qu'elles touchent le corps pompe (1) puis les visser d'un tour supplémentaire dans le sens des aiguilles d'une montre pour rétablir la distance correcte entre la roue (4) et le couvercle aspirant (35). Revisser les trois vis sans tête à six pans creux M8 (93).

11. MODIFICATIONS ET PIÈCES DE RECHANGE



Toute modification non autorisée au préalable, dégage le constructeur de toute responsabilité. Toutes les pièces de rechange utilisées dans les réparations doivent être originales et tous les accessoires doivent être autorisés par le constructeur, de manière à pouvoir garantir la sécurité maximum de la pompe et des installations dans lesquelles la pompe est montée.

12. RECHERCHE ET SOLUTION DES INCONVENIENTS (consulter également le livret d'instructions fourni avec le coffret électrique)

INCONVENIENTS	VERIFICATIONS (causes possibles)	REMEDES
1. Le moteur ne démarre pas et ne fait pas de bruit	A. Vérifier que le moteur est sous tension. B. La protection magnéto-thermique du coffret ou le disjoncteur de l'armoire électrique générale sont detifs. C. Vérifier les contacts de l'(des) interrupteur(s) à flotteur (s'il(s) est(sont) prévu(s)) et si celui-ci(ceux-ci) bouge(nt) librement.	B. Contrôler les isolements: des câbles de l'électropompe, de l'électropompe ou des interrupteurs à flotteur. Réarmer la protection magnéto-thermique située à l'intérieur du coffret et le disjoncteur de l'armoire électrique générale. C. Remplacer le(les) interrupteurs à flotteur si les contacts sont interrompus; libérer le(les) flotteur(s) si quelque chose gêne le mouvement.
2. Le moteur ne démarre pas mais fait du bruit	A. S'assurer que la tension de secteur correspond à celle qui est indiquée sur la plaque. B. Contrôler que les connexions ont été effectuées correctement. C. Vérifier la présence de toutes les phases (pour les versions triphasées). D. L'arbre rotor est bloqué.	B. Corriger les éventuelles erreurs après avoir coupé l'arrivée du courant. C. S'il manque une phase, la rétablir. D. Rechercher les éventuelles obstructions de la pompe ou du moteur. Les éliminer.
3. Le moteur a du mal à tourner.	A. Vérifier la tension qui pourrait être insuffisante. B. Vérifier les éventuelles frictions entre les parties mobiles et les parties fixes.	B. Eliminer la cause de la friction.
4. La pompe ne refoule pas	A. L'orifice d'aspiration (crépine, broyeur, etc.) ou les tuyaux de refoulement sont bouchés. B. La roue est usée ou bouchée. C. La hauteur manométrique est supérieure aux caractéristiques de la pompe.	A. Eliminer les obstructions. B. Remplacer la roue ou éliminer l'obstruction. C. Essayer d'éliminer le plus possible les pertes de charge.
5. Le débit est insuffisant.	A. Vérifier que l'aspiration ou le tuyau de refoulement ne sont pas bouchés. B. Contrôler que le sens de rotation est correct pour les pompes triphasées. C. Vérifier que le diamètre du tuyau de refoulement est suffisant.	A. Eliminer les éventuelles obstructions. B. Intervertir deux fils d'alimentation (en amont de l'éventuel coffret électrique de commande) après avoir coupé l'arrivée du courant. C. Remplacer éventuellement le tuyau de refoulement avec un tuyau de diamètre supérieur.

	pag.
1. GENERAL	17
2. APPLICATIONS	18
3. PUMPED FLUIDS	18
4. TECHNICAL DATA AND RANGE OF USE	18
4.1. Materials	18
5. MANAGEMENT	18
5.1. Storage	18
5.2. Transport	19
5.3. Dimensions and weights	19
6. WARNINGS	19
6.1. Skilled personnel	19
6.2. Safety	19
6.3. Responsibility	19
7. INSTALLATION	19
8. ELECTRICAL CONNECTION	20
9. CHECKING THE DIRECTION OF ROTATION (for three-phase motors)	22
10. MAINTENANCE AND CLEANING	22
10.1. Checking and changing the impeller	22
10.1.1 Drenag	22
10.1.2 Feka	22
10.1.3 Grinder	22
10.2. Checking and changing the grinding device on Grinder electropumps	23
10.3. Checking and changing the seal oil	23
10.3.1 Checking the seal oil	23
10.3.2 Changing the seal oil	23
10.4. Checking and changing the mechanical seal	23
10.4.1 Checking the mechanical seal	23
10.4.2 Changing the mechanical seal	23
10.5. Resetting clearance	23
10.5.1 Drenag	23
10.5.2 Grinder	23
11. MODIFICATIONS AND SPARE PARTS	24
12. TROUBLESHOOTING	24
13. DIMENSIONS	99
14. EXAMPLES OF INSTALLATION	99
15. EXPLODED VIEWS	102

1. GENERAL



Read this documentation carefully before installation. Installation and functioning must comply with the safety regulations in force in the country in which the product is installed. The entire operation must be carried out in a workmanlike manner, exclusively by skilled personnel (paragraph 6.1), in possession of the technical qualifications indicated by the standards in force. Failure to comply with the safety regulations not only causes risk to personal safety and damage to the equipment, but invalidates every right to assistance under guarantee.

Keep this manual with care for future consultation even after the first installation.

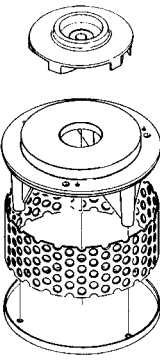
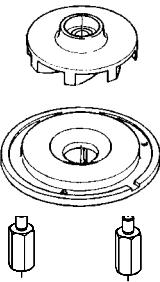
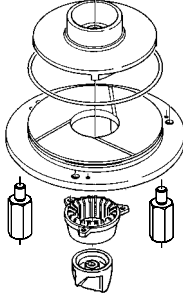
The pump must not be allowed to operate outside the limit values for flow rate, pressure, rotation speed and temperature indicated on the electric data plate or in this manual. The electric supply values indicated on the electric data plate must be strictly respected.



These pumps cannot be used in swimming pools, ponds or tanks in which people or present, or for pumping hydrocarbons (petrol, diesel fuel, fuel oils, solvents, etc.) in accordance with the accident-prevention regulations in force.

N.B.: the technical data plate inside the plastic envelope attached to the power cable shows the same data as the plate rivetted onto the motor cover; it is supplied in this way so that the user can attach it to the electric power supply panel. The type of pump and its characteristics can thus be identified without having to remove the pump from its place of installation.

2. APPLICATIONS

DRENAG	FEKA	GRINDER
 <p>Pump of submersible type with a clearance impeller on an abrasion-resistant rubber pressure disc.</p>	 <p>Pump of submersible type with a vortex back impeller.</p>	 <p>Pump of submersible type with grinder</p>

3. PUMPED FLUIDS

	DRENAG	FEKA	GRINDER
Solid bodies passage diameter	12	38	--
Groundwater	◆	◆	◆
Rainwater	◆	◆	
Clear waste water	◆	◆	
Sewage		◆	◆
Untreated dirty water containing solid bodies and long fibres			◆
Fountain water	◆		
River or lake water	◆	◆	
Water containing sand	◆		

4. TECHNICAL DATA AND RANGE OF USE

- **Liquid temperature range:** from 0°C to 55°C
 - **Supply voltage**
 - 1 x 220-240 V 50Hz
 - 1 x 230 V 60Hz
 - 3 x 230 V 50/60Hz
 - 3 x 400 V 50/60Hz
- (see electric data plate)

	DRENAG		FEKA		GRINDER	
	single	three	single	three	single	three
- Flow rate (m³/h):	33	33	30	30	9	9

- **Max. head – Hmax (m):** pag. 104
- **Absorbed power:** see electric data plate
- **Degree of motor protection:** IP 68
- **Protection class:** F
- **Maximum environment temperature:** +55°C
- **Storage temperature:** -10°C + 40°C
- **DNM connectors:** 2" F GAS
- **Maximum immersion** 10 m
- **Noise level:** The noise level falls within the limits envisaged by EC Directive 89/392/EEC and subsequent modifications.

4.1 Materials

N.	PARTS	DRENAG	FEKA	GRINDER
1	PUMP BODY	CAST IRON 200 - UNI ISO 185		
4	IMPELLER	CAST IRON 200 - UNI ISO 185		
7	ROTOR SHAFT	STAINLESS STEEL AISI 416 X12CrS13 UNI 6900/71		
10	MOTOR CASING	CAST IRON 200 - UNI ISO 185		
16	MECHANICAL SEAL	SILICONE CARBIDE	CARBON/ CERAMIC	SILICONE CARBIDE
42	INTAKE FILTER	STAINLESS STEEL AISI 304 X5CrNi 1810-UNI 6900/71	--	--
77	PROTECTION CAP	CAST IRON 200 - UNI ISO 185		
120	HANDLE	STAINLESS STEEL AISI 304 X5CrNi 1810-UNI 6900/71		
147	GRINDER ROTATING PART	--	--	TEMPERED STAINLESS STEEL
148	GRINDER ROTATING PART	--	--	TEMPERED STAINLESS STEEL
--	SCREWS	STAINLESS STEEL AISI 304 X5CrNi 1810-UNI 6900/71		

5. MANAGEMENT

5.1. Storage

All the pumps must be stored indoors, in a dry, vibration-free environment; they are supplied in their original packaging and must remain there until the time of installation.

5.2. Transport

Avoid subjecting the products to needless jolts or collisions.

To lift and transport the electropump, while it is still in its original packaging, use fork-lift trucks and the pallet supplied standard.

The pumps are provided with a carrying handle which may also be used to lower them into wells or deep holes with a rope or chain.



NEVER USE THE POWER CABLE TO MOVE THE ELECTROPUMP.

5.3. Dimensions and weights

The adhesive label on the package indicates the total weight of the electropump. The dimensions are given on page 99.

6. WARNINGS**6.1. Skilled technical personnel**

Installation must be carried out by skilled personnel in possession of the technical qualifications required by the specific legislation in force.

The term **skilled personnel** means persons whose training, experience and instruction, as well as their knowledge of the respective standards and requirements for accident prevention and working conditions, have been approved by the person in charge of plant safety, authorizing them to perform all the necessary activities, during which they are able to recognize and avoid all dangers. (Definition for technical personnel IEC 364).

6.2. Safety

Use is allowed only if the electric system is in possession of safety precautions in accordance with the regulations in force in the country where the product is installed.

6.3. Responsibility

The Manufacturer does not vouch for correct operation of the pumps if they are tampered with or modified, run outside the recommended work range and/or without the use of our control and protection panels described below.

The manufacturer declines all responsibility for possible errors in this instructions manual, if due to misprints or errors in copying. The company reserves the right to make any modifications to products that it may consider necessary or useful, without affecting the essential characteristics.

7. INSTALLATION

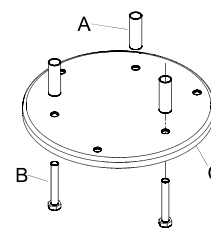
7.1. Ensure that the minimum dimensions of the wells or boreholes comply with the installation drawings on page 99-100-101. The size of the borehole must be in relation to the quantity of incoming liquid so that the motor is not subjected to an excessive number of starts (max. 30 per hour - max 20 for GRINDER 1400 M per hour)

7.2. Arrange the borehole in such a way that any solid parts present in the liquid are forced to flow towards the intake aperture of the pump, reducing as far as possible the formation of deposits or sediments that would be difficult to lift. The jet of flowing liquid must not interfere directly with the conveying movement of the pump.

7.3. Always respect the diameter of the delivery pipes (2" or larger); although a reduction in diameter would not cause damage to the pump, it could cause a reduction of the flow rate, thus leading to clogging when pumping dirty liquids.

7.4. To reduce backflow to a minimum it is advisable to fit a check valve on the delivery, suitable for operation with dirty liquids. If the pump is used for working in a sewer, the delivery pipe must rise to a height higher than that of the manifold, then go back down to enter the manifold.

7.5. For mobile installations of FEKA and GRINDER electropumps we advise the use of the **Support disc kit** (available on request - Fig. 1) to prevent the pump from sinking into the soil during operation due to the effect of suction. The kit is composed of a a steel support disc (C), three spacer columns (A) and three screws TE M8x55 (B) for anchoring to the feet of the pump. Always do everything possible to provide a firm base.

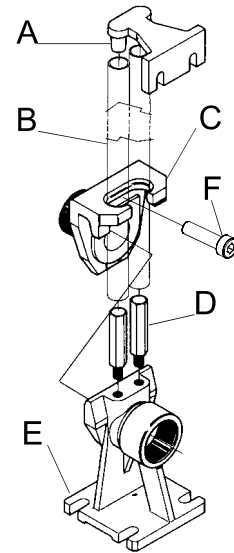


(Fig. 1)


- 7.6. For fixed installations we advise the use of the lifting device DSD2 (available on request - fig. 2) to facilitate pump maintenance operations. When fitted between the pump delivery aperture and the pipe, it avoids having to remove the delivery pipe during maintenance jobs. The DSD2 device is composed of 5 parts:

- A. Pipe anchoring bracket
- B. 3/4" pipes (not supplied)
- C. Slide
- D. Pipe guide columns
- E. Foot
- F. Screw TCEI M10X35

The foot is positioned on the bottom of the tank and fixed with expansion screws of suitable dimensions. The pipe guide bracket must be positioned at the top of the well or borehole and inserted in the end of two 3/4" pipes (not supplied), which act as a slide. The two pipes connect the bracket to the foot. Screw the slide onto the pump delivery aperture and anchor it with the retaining screw TCEI M10X35.




(Fig. 2)

- 7.7.  Particular care must be taken in positioning the floats. The command for starting the pump must be given before the level of the liquid reaches the cover of the borehole. The command for stopping the pump must be given before the level of the liquid uncovers the top of the pump (see drawings on page 99- Ref. A - minimum level for continuous duty). The float must never rest on the bottom of the borehole or touch against the cover, if there is one. Care must also be taken to ensure that the float does not catch on protruding parts or other obstacles in the borehole.




For continuous duty the pump must always be completely immersed in the liquid to be pumped.

- 7.8.  Be very careful during installation or maintenance of the GRINDER pump as on the intake cover, over the intake aperture, there is a very sharp grinding device which could cause serious problems if you were to touch it with your hands during work.
Never put your hands under the pump when it is connected to the power mains

8. **ELECTRICAL CONNECTION**

CAUTION! ALWAYS FOLLOW THE SAFETY REGULATIONS.

- 8.1.  **The electrical connections must be made exclusively by skilled personnel (see point 6.1) as required by the safety regulations in force in the country in which the product is installed.**

8.2. Ensure that:

- the system is correctly made;
- the mains voltage is the same as the value shown on the data plate;
- **THERE IS THE POSSIBILITY OF MAKING A GOOD EARTH CONNECTION.**

8.3. Check accurately to ensure that the protections have been correctly installed.

- **Fixed pumping stations must always be provided with an automatic switch with an intervention current of less than 30 mA.**
- **The pump must not operate without overload protection and a suitable motor protector.**

8.4. Depending on the pump to be installed, for correct installation one of the following electronic panels (supplied on request) must be used:

ED 3 M

Electric control panel for the protection and automatic operation by float(s) of single-phase electropumps type DRENAG 1400 M et FEKA 1400 M. Supplied complete with knife switch for isolating the power supply line. Contains the capacitor, the automatic magnetothermal switch for protection against overloads and short circuits with manual reset, the thermal protection with manual reset for connection to the wires KK coming from the motor, the terminal board for connecting the electropump and the float(s). Complete with terminals for connecting an alarm float and terminals for feeding an acoustic or luminous remote alarm to warn when it has tripped. Provided with a MANUAL operation button. Internal transformer complete with self-resetting protection against overloads and short circuits, cutting off the feeding voltage for three minutes.

ED 3 M Hs

Electric control panel for the protection and automatic operation by float(s) of single-phase electropumps type GRINDER 1400 M. Supplied complete with knife switch for isolating the power supply line. Contains the capacitors (one for increasing the starting torque), the automatic magnetothermal switch for protection against overloads and short circuits with manual reset, the thermal protection with manual reset for connection to the wires KK coming from the motor, the terminal board for connecting the electropump and the float(s). Complete with terminals for connecting an alarm float and terminals for feeding an acoustic or luminous remote alarm to warn when it has tripped. Provided with a MANUAL operation button. Internal transformer complete with self-resetting protection against overloads and short circuits, cutting off the feeding voltage for three minutes.

ED 2,5 T

Electric panel for the protection and automatic operation with float(s) of three-phase electropumps type DRENAG 1800 T, FEKA 1800 T and GRINDER 1800 T. Supplied complete with an insulating switch of the supply line with door locking handle which may be padlocked. Contains the automatic magnetothermal switch with manual reset and red warning light for protection against overloads and short circuits, the thermal protection with manual reset for connection to leads KK from the motor, the protection against lack of phase with manual reset, the terminal board for connection of the electropump and of the float(s). Complete with terminals for connection of an alarm float and with terminals for feeding an acoustic or luminous remote alarm to give warning of intervention. Provided with a MANUAL - 0 - AUTOMATIC operation selector. Internal transformer complete with self-resetting protection against overloads and short circuits, which cuts out the supply voltage for three minutes.

E2D 6 M

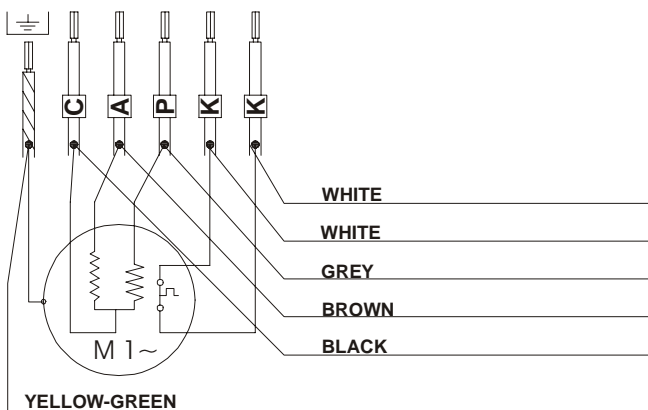
Electric control panel for the protection and automatic operation by floats of single-phase electropumps type DRENAG 1400 M and FEKA 1400 M, installed in pairs. Supplied complete with knife switch for isolating the power supply line. Contains the capacitors, the automatic magnetothermal switches for protection against overloads and short circuits with manual reset, the thermal protection with manual reset for connection respectively to the wires KK coming from the motor, the terminal board for connecting the electropump and the floats. Complete with terminals for connecting an alarm float and terminals for installing an acoustic or luminous remote alarm to warn when it has tripped. Provided with a MANUAL operation button for each electropump. In automatic operation, the starting order of the two pumps is inverted at each start and one will switch on in the event of breakdown of the other. Possibility of simultaneous operation of the two pumps by means of the float control. Internal transformer complete with self-resetting protection against overloads and short circuits, manually cutting off the feeding voltage for three minutes.

E2D 5 T

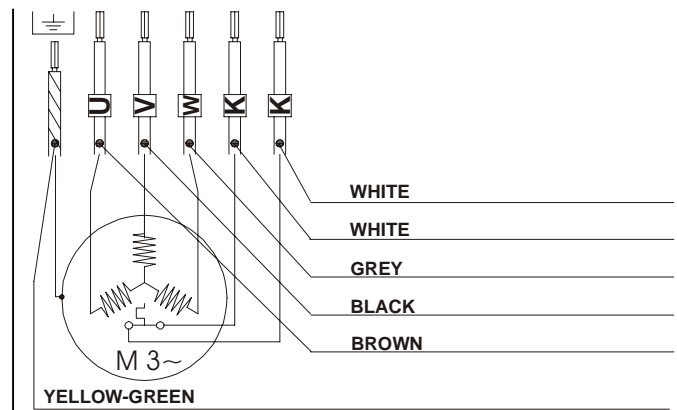
Electric panel for the protection and automatic operation with floats of three-phase electropumps type DRENAG 1800 T, FEKA 1800 T ad GRINDER 1800 T, installed in pairs. Supplied complete with an insulating switch of the supply line with door locking handle which may be padlocked. Contains the automatic magnetothermal switches with manual reset and red warning lights for protection against overloads and short circuits, the termal protection with manual reset for connection respectively to the KK leads from the motors, the terminal board for the connection of the electropumps and of the floats. Complete with terminals for connection of an alarm float and with terminals for fitting an acoustic or luminous remote alarm to give warning of intervention. Provided with a MANUAL - 0 - AUTOMATIC operation selector for each electropump. With both switches in automatic mode there is automatic inversion of the starting order of the pumps at each start end activation of one of the two in the event of breakdown of the other. Possibility of simultaneous operation of two pumps by controlling the floats. Internal transformer complete with self-resetting protection against overloads and schort circuits, which cuts out the supply voltage for three minutes.

8.5. For installing electropumps without using our panels, provide a control and protection panel, bearing in mind the indications concerning the identification of the leads give on the tag on the end of the pump supply cable (shown also in fig. 3-4).

The Manufacturer does not vouch for correct operation of the pumps if they are run without the use of our control and protection panels.



(Fig. 3)



(Fig. 4)

8.6. **Protect all electrical connections from moisture. Any joints must be absolutely watertight when immersed.**

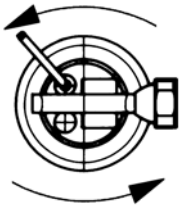


ATTENTION: SOME JOINS MUST BE MADE USING CABLE WITH THE SECTION INDICATED IN TABLE 8.1.

table 8.1

Drenag 1400 M - Feka 1400 M	Grinder 1400 M
up to 30 mt. cable 5P+E with section 1.5 mm ² up to 50 mt. cable 5P+E with section 2.5 mm ² up to 80 mt. cable 5P+E with section 4 mm ²	up to 25 mt. cable 5P+E with section 1.5 mm ² up to 40 mt. cable 5P+E with section 2.5 mm ² up to 60 mt. cable 5P+E with section 4 mm ²
Drenag 1800 T - Feka 1800 T - Grinder 1800 T	
up to 60 mt. cable 5P+E with section 1.5 mm ² up to 100 mt. cable 5P+E with section 2.5 mm ² up to 160 mt. cable 5P+E with section 4 mm ²	

9. CHECKING THE DIRECTION OF ROTATION (for three-phase motors)



(FIG. 5)

The direction of rotation must be checked each time a new installation is made.

Proceed as follows (Fig. 5):

- 1) Place the pump on a flat surface.
- 2) Start the pump and stop it immediately.
- 3) Carefully observe the kick-back on starting, looking at the pump from the motor side. **The direction of rotation is correct, that is clockwise, if the protection cap moves as in the drawing (anti-clockwise).**
- 4) If the motor is turning in the wrong direction, switch off the power and invert two phases on the supply line (upstream from the control unit).

If it is not possible to check as described above because the pump is already installed, check as follows:

- 1) Start the pump and observe the water flow rate.
- 2) Stop the pump, switch off the power and invert two phases on the supply line (upstream from the control unit).
- 3) Restart the pump and check the water flow rate again.
- 4) Stop the pump.

The correct direction of rotation is the one that gives the higher flow rate.

It is not necessary to check the direction of rotation of single-phase motors.

10. MAINTENANCE AND CLEANING



Maintenance may be carried out on the machine by skilled personnel in possession of the qualifications indicated by the standards in force.

Thanks to the mechanical seal in an oil chamber and to the sealed-for-life maintenance-free bearings, DRENAG, FEKA and GRINDER electropumps ensure continuous and constant operation with minimum maintenance. A certain amount of wear of the mechanical seal is inevitable and is accelerated when pumping water containing sand or other abrasive materials. It is therefore advisable to check regularly the sealing oil level, the clearances and the wear of the hydraulic parts..

10.1. Checking and changing the impeller

10.1.1 Drenag

Unscrew the three screws (136), remove and extract the strainer cover (92) and slip the strainer (42) out of the intake cover (35). Remove the intake cover (35). If the impeller (4) is worn, place the pump in a vertical position with the impeller facing upwards so as to prevent the leakage of seal oil. Unscrew the allen screw (71), retain the spring washer (43) and the impeller locking washer (63). Remove the impeller (4) with a special extractor and retain the key (17). Change the impeller and reassemble proceeding in an inverse order, securing the screw (71) with a suitable locking compound.

10.1.2 Feka

Unscrew the three screws (93) and remove the intake cover (35), levering on the pump body (1) with a screwdriver. If the impeller (4) is worn, place the pump in a vertical position with the impeller facing upwards so as to prevent the leakage of seal oil. Unscrew the allen screw (71) (if necessary, heat the piece with a blowlamp to make the job easier), retain the spring washer (43) and the impeller locking washer (63). Remove the impeller (4) with a special extractor and retain the key (17). Change the impeller and reassemble proceeding in an inverse order, securing the screw (71) with a suitable locking compound..

10.1.3 Grinder

Unscrew the three screws (62) of the fixed part (148) of the grinding device and remove the device from its seat, if necessary with the aid of a screwdriver. Place the pump in a vertical position with the impeller facing upwards so as to prevent the leakage of seal oil. Block the impeller (4), inserting a screwdriver in the pump delivery aperture, between the impeller and the intake cover (35). Unscrew the allen screw (71) (if necessary, heat the piece with a blowlamp to make the job easier), retain the spring washer (43) and remove the rotating part (147) of the grinding device from its seat. Unscrew the three screws (93) and remove the intake cover (35). If the impeller (4) is worn, remove it from its seat in the motor shaft (7) using a special extractor and retain the key (17). Change the impeller and reassemble proceeding in an inverse order, securing the screw (71) with a suitable locking compound.

10.2. Checking and changing the grinding device on Grinder electropumps

If a gradual decrease of flow rate is noted, due presumably to possible clogging of the intake aperture, it is advisable to check and, if necessary, change both the rotating part and the fixed part of the grinding device, as it may have lost its grinding capacity.

Periodic checking of the grinding device may be made to coincide with scheduled maintenance of the seal oil level.

10.3. Checking and changing the seal oil**10.3.1 Checking the seal oil**

For good pump operation the oil must be checked about every 2000 working hours and changed at least once a year. Check the oil with the pump in vertical position, unscrewing the cap provided (64) and ensuring that the oil level is just below the hole. Top up if necessary.

10.3.2 Changing the seal oil

Unscrew the cap (64), drain the oil chamber with the pump in horizontal position (hole facing downwards) and collect the oil in a container. If the oil contains particles of water or abrasive material (for example, sand) it is advisable to check the condition of the mechanical seal (16) and change it if necessary.



Old oil must be disposed of in conformity with the laws in force.

Fill with new oil through the hole provided, with the pump in vertical position, using about 0.3 kg of non-foaming hydraulic oil for DRENAG and GRINDER and about 0.4 kg for FEKA pumps.



ATTENTION: The seal chamber must never be completely filled, but only up to the level of the hole, to leave room for thermal expansion of the oil.

10.4. Checking and changing the mechanical seal**10.4.1 Checking the mechanical seal**

Check as described in paragraph 10.3.2 "Changing the seal oil".

10.4.2 Changing the mechanical seal

Once the impeller (4) has been dismantled, remove the spring and the centring disc of the rotating part of the mechanical seal (16). Levering with two screwdrivers on the pump body, slip the rotating part of the mechanical seal (16) off the shaft (7), taking care not to spoil the sliding faces. Repeat the operation to remove the fixed part of the mechanical seal (16), levering on the seal's external diameter.

To fit the new mechanical seal, proceed as follows: the seat of the pump body containing the fixed part of the mechanical seal (16) must be free from residue, scale, oxides, etc. Insert the fixed part of the mechanical seal, complete with gasket, in the seat in the pump body (1), using a pad protected with plastic. The movement of the pad must be perfectly in line with the axis of the part. To reassemble the rotating part of the mechanical seal (16), cap the end of the shaft with the tapered pin provided. Slip the rotating part of the seal (16) onto the pin and press firmly with a special sleeve until the seal is securely fitted on the shaft. Before carrying out this operation, always ensure that the contact surfaces of the seal are both perfectly clean. Fit the spring and the centring disc.

10.5. Resetting clearance

After a large number of working hours, for DRENAG and GRINDER pumps, it may be necessary to adjust the clearance between the impeller (4) and the intake cover (35). In this case proceed as follows:

10.5.1 Drenag

Unscrew the three screws (136), remove the strainer cover (92) and the intake strainer (42). Slacken the three screws TCEI M8 (93) and unscrew the three screws STEI M6 (135) by about 4 turns. Ensure that the intake cover (35) touches the impeller (4). Then tighten the three screws STEI M6 (135) until they touch the pump body (1) and give them a final turn in a clockwise direction to restore the correct distance between the impeller (4) and the intake cover (35). Tighten the three screws TCEI M8 (93), reposition the intake strainer (42) and the strainer cover (92) and secure with the screws TE M8 (136).

10.5.2 Grinder

Slacken the three screws TCEI M8 (93) and unscrew the three screws STEI M6 (135) by about 4 turns. Ensure that the intake cover (35) touches the impeller (4). Then tighten the three screws STEI M6 (135) until they touch the pump body (1) and give them a final turn in a clockwise direction to restore the correct distance between the impeller (4) and the intake cover (35). Tighten the three screws TCEI M8 (93).

11. MODIFICATIONS AND SPARE PARTS



Any modification not authorized beforehand relieves the manufacturer of all responsibility. All the spare parts used in repairs must be original ones and the accessories must be approved by the manufacturer so as to be able to guarantee maximum safety of the machines and systems in which they may be fitted.

12. TROUBLESHOOTING

(see also the instructions booklet supplied with the electronic panel used)

FAULT	CHECK (possible causes)	REMEDY
1. The motor does not start and makes no noise.	A. Check that the motor is live. B. The magnetothermal switch of the panel or the differential automatic switch on the distribution panel have tripped. C. Check the float switch contacts and ensure that the float moves freely.	B. Check the insulation of the pump cables, of the pump or of the floats. Reset the magnetothermal switch located in the panel or the differential switch on the distribution panel. C. Change the float(s) if the contacts are broken; free the float(s) from any obstructions.
2. The motor does not start but makes noise.	A. Ensure that the mains voltage corresponds to the voltage on the data plate. B. Check that the connections have been made correctly. C. Check that all the phases are present (for three-phase versions). D. The motor shaft is blocked.	B. Correct any errors. C. If not, restore the missing phase. D. Look for possible obstructions in the pump or motor. Remove any obstructions.
3. The motor turns with difficulty.	A. Check the supply voltage which may be insufficient. B. Check whether any moving parts are scraping against fixed parts.	B. Eliminate the cause of the scraping.
4. The pump does not deliver.	A. The intake aperture (grid, grinder, etc.) or the delivery pipes are blocked. B. The impeller is worn or blocked. C. The required head is higher than the pump characteristics.	A. Remove the blockage. B. Change the impeller or remove the blockage. C. Try to eliminate load losses as far as possible.
5. The flow is insufficient.	A. Ensure that the intake or the delivery pipe is not blocked. B. On three-phase pumps, check that the direction of rotation is correct. C. Ensure that the diameter of the delivery pipe is sufficient.	A. Remove any blockage. B. Switch off the power and invert the connection of two supply wires (upstream from the control unit, if fitted). C. If necessary, replace the delivery pipe with one with a larger diameter.

	pag.
1. ALLGEMEINES	25
2. ANWENDUNGEN	26
3. ZU PUMPENDE FLÜSSIGKEITEN	26
4. TECHNISCHE DATEN UND ANWENDUNGSBESCHRÄNKUNGEN	26
4.1. Materialien	26
5. HANDHABUNG	26
5.1. Lagerung	26
5.2. Transport	27
5.3. Abmessungen und Gewichte	27
6. WARNHINWEISE	27
6.1. Technisches Fachpersonal	27
6.2. Sicherheit	27
6.3. Verantwortung	27
7. INSTALLIERUNG	27
8. ELEKTRO-ANSCHLUSS	28
9. KONTROLLE DER DREHRICHTUNG (für dreiphasige Motoren)	30
10. WARTUNG UND REINIGUNG	30
10.1. Kontrolle und Austausch des Läufers	30
10.1.1 Drenag	30
10.1.2 Feka	30
10.1.3 Grinder	30
10.2. Kontrolle und Austausch des Zerkleinerers für Elektropumpen Grinder	31
10.3. Kontrolle und Ölwechsel Dichtung	31
10.3.1 Ölkontrolle Dichtung	31
10.3.2 Ölwechsel Dichtung	31
10.4. Kontrolle und Austausch der mechanischen Dichtung	31
10.4.1 Kontrolle der mechanischen Dichtung	31
10.4.2 Austausch der mechanischen Dichtung	31
10.5. Neueinrichtung der Zwischenlegscheiben	31
10.5.1 Drenag	31
10.5.2 Grinder	32
11. ABÄNDERUNGEN UND ERSATZTEILE	32
12. STÖRUNGSSUCHE UND ABHILFE	32
13. ABMESSUNGEN	99
14. INSTALLIERUNGSBEISPIELE	99
15. EXPLOSIONSZEICHNUNGEN	102

1. ALLGEMEINES



Vor Installierung muß dieses Handbuch aufmerksam gelesen werden. Die Installierung und der Betrieb müssen entsprechend den Sicherheitsbestimmungen des Landes, in dem das Produkt installiert wird, erfolgen. Der gesamte Vorgang muß fachmännisch ausgeführt werden und darf nur von qualifiziertem technischen Personal (Absatz 6.1), das über die den geltenden Normen entsprechenden Eigenschaften verfügt, vorgenommen werden. Die Nichtbeachtung der Sicherheitsnormen führt, abgesehen von der Gefahr für die Unversehrtheit der Personen und der Beschädigung der Apparate, zum Verlust jeglichen Rechts auf Garantieleistungen.

Dieses Handbuch muß für alle weiteren, auch nach der ersten Installierung erforderlichen Konsultationen sorgfältig aufbewahrt werden.

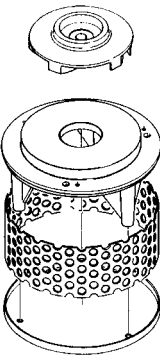
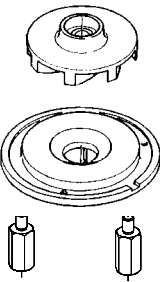
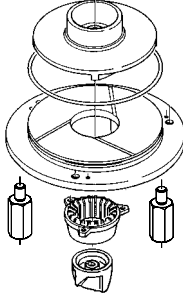
Die Pumpe darf nicht außerhalb der auf dem Typenschild mit den elektrischen Daten oder in diesem Handbuch angegebenen Grenzwerte in bezug auf Leistung, Druck, Rotationsgeschwindigkeit und Temperatur eingesetzt werden. Die auf dem Typenschild angegebenen Werte zur elektrischen Speisung müssen genauestens befolgt werden.



Gemäß den entsprechenden geltenden Unfallverhütungsnormen dürfen diese Pumpen nicht in Schwimmbädern, Teichen, Becken, in denen sich Personen aufhalten, oder für das Pumpen von Kohlenwasserstoffen (Benzin, Diesel, Brennöl, Lösungsmittel etc.) verwendet werden.

N.B.: Das Typenschild mit den technischen Daten, das sich im Innern des am Speisekabel befestigten Leichtplastik-Umschlags befindet, weist die gleichen Daten wie das an den Motordeckel genietete auf und wird in dieser Form geliefert, um an der elektrischen Schalttafel zur Speisung befestigt zu werden. Es dient dazu, den Pumpentyp und seine Eigenschaften zu ermitteln, *ohne* die Pumpe aus ihrem Installierungsort ziehen zu müssen.

2. ANWENDUNGEN

DRENAG	FEKA	GRINDER
 <p>Tauchpumpe mit Ausgleichs-scheibenläufer, auf Ausgleichs-scheibe in abriebbeständigem Gummi</p>	 <p>Tauchpumpe mit zurückversetztem Wirbelläufer</p>	 <p>Tauchpumpe mit Zerkleinerer</p>

3. ZU PUMPENDE FLÜSSIGKEITEN

	DRENAG	FEKA	GRINDER
Passier-Durchmesser für Festkörper	12	38	--
Grundwasser:	◆	◆	◆
Regenwasser:	◆	◆	
Klare Abwasser:	◆	◆	
Schmutzwasser:		◆	◆
Wasser mit Festkörper- und Langfaseranteilen:			◆
Brunnenwasser:	◆		
Fluß- oder Seenwasser:	◆	◆	
Wasser mit Sand:	◆		

4. TECHNISCHE DATEN UND ANWENDUNGSBESCHRÄNKUNGEN

– **Temperaturbereich der Flüssigkeit:** von 0°C bis 55°C

- **Speisespannung:**
- 1 x 220-240 V 50Hz
 - 1 x 230 V 60Hz
 - 3 x 230 V 50/60Hz
 - 3 x 400 V 50/60Hz

(siehe elektrische Daten des Typenschildes)

	DRENAG		FEKA		GRINDER	
	1-ph	3-ph.	1-ph	3-ph.	1-ph	3-ph.
– Förderleistung (m³/h)	33	33	30	30	9	9

- **Förderhöhe – Hmax (m):** pag. 104
- **Leistungsaufnahme:** Siehe elektrische Daten des Typenschildes
- **Schutzgrad des Motors** IP68
- **Thermische Klasse** F
- **Max. Umgebungstemperatur:** +55°C
- **Lagertemperatur:** -10°C +40°C
- **DNM-Anschlüsse:** 2" F GAS
- **Max. Eintauchtiefe** 10m
- **Geräuschpegel:** Der Geräuschpegel bewegt sich innerhalb der von der Richtlinie EC 89/392/EWG und deren nachfolgenden Abänderungen festgelegten Grenzwerte.

4.1 Materialien

N.	EINZELTEILE	DRENAG	FEKA	GRINDER
1	PUMPENKÖRPER	GÜBEISEN 200 - UNI ISO 185		
4	LÄUFER	GÜBEISEN 200 - UNI ISO 185		
7	ROTORWELLE	INOX-STAHL AISI416 X12CRS13 UNI 6900/71		
10	MOTORKASTEN	GÜBEISEN 200 - UNI ISO 185		
16	MECHANISCHE DICHTUNG	SILIZIUM-KARBID	KOHLE/KERAMIK	SILIZIUM-KARBID
42	ANSAUGFILTER	ACCIAIO INOX AISI 304 X5CRNI 1810-UNI 6900/71	--	--
77	SCHUTZHAUBE	GÜBEISEN 200 - UNI ISO 185		
120	GRIFF	INOX-STAHL AISI 304 X5CRNI 1810-UNI6900/71		
147	ZERKLEINERER ROTIERENDER TEIL	--	--	GEHÄRTETER INOX-STAHL
148	ZERKLEINERER FESTER TEIL	--	--	GEHÄRTETER INOX-STAHL
--	SCHRAUBEN	INOX-STAHL AISI 304 X5CRNI 1810-UNI6900/71		

5. HANDHABUNG

5.1. Lagerung

Alle Pumpen müssen an einem überdachten, trockenen sowie vibrations- und staubfreien Ort gelagert werden. Sie werden in Original-Verpackung geliefert, die bis zur Installation nicht entfernt werden darf.

5.2. Transport

Es muß vermieden werden, die Produkte unnötigen Schlag- und Stoßeinwirkungen auszusetzen.

Um die Elektropumpe zu heben und zu transportieren, muß, solange sie sich in ihrer Original-Verpackung befindet, unter Verwendung der serienmäßig gelieferten Palette ein Hebegerät eingesetzt werden.

Die Elektropumpen sind mit einem Transportgriff ausgestattet, der auch dazu benutzt werden kann, sie mittels eines Seils oder einer Kette in tiefe Brunnen oder Gruben herabzusenken.



ZUR BEWEGUNG DER ELEKTROPUMPE NICHT AM SPEISEKABEL ZIEHEN.

5.3. Abmessungen und Gewichte

Die auf der Verpackung angebrachte Haftplakette gibt das Gesamtgewicht der Elektropumpe an. Die Abmessungen sind auf Seite 99 angegeben.

6. WARNHINWEISE

6.1. Technisches Fachpersonal



Es ist unerlässlich, daß die Installierung von kompetentem und qualifizierten Fachpersonal ausgeführt wird, das die von den entsprechenden spezifischen Sicherheitsnormen vorgeschriebenen technischen Voraussetzungen erfüllt.

Unter **Fachpersonal** versteht man jene Personen, die aufgrund ihrer Ausbildung, Erfahrung und Schulung sowie der Kenntnis der entsprechenden Normen, Vorschriften, Maßnahmen zur Unfallverhütung und Betriebsbedingungen vom Sicherheitsbeauftragten der Anlage autorisiert wurden, alle erforderlichen Vorgänge auszuführen und hierbei in der Lage sind, jegliche Gefahr zu erkennen und zu vermeiden (Definition für technisches Fachpersonal IEC 364).

6.2. Sicherheit

Die Benutzung ist nur dann gestattet, wenn die elektrische Anlage die Sicherheitsmaßnahmen Anlagen gemäß den im Land der Installation geltenden Normen aufweist.

6.3. Verantwortung



Der Hersteller haftet nicht für die einwandfreie Funktion der Elektropumpen, wenn diese verletzt, modifiziert und/oder über den empfohlenen Arbeitsbereich hinaus beziehungsweise ohne Zuhilfenahme unserer nachfolgend beschriebenen Schalt- und Schutztafeln eingesetzt werden.

Er lehnt ferner jede Verantwortung für eventuelle in diesem Handbuch enthaltene Ungenauigkeiten ab, sofern diese auf Druck- oder Übertragungsfehlern beruhen. Er behält sich das Recht vor, an den Produkten jene Abänderungen vorzunehmen, die er als erforderlich oder nützlich erachtet, ohne damit die grundlegenden Eigenschaften zu beeinträchtigen.

7. INSTALLIERUNG

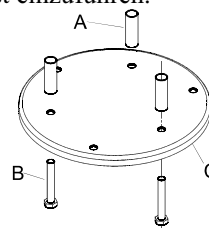
7.1. Sicherstellen, daß die Mindestabmessungen der Schachts den auf Seite 99-100-101 gezeigten Installierungszeichnungen entsprechen. Der Schacht muß auch unter Berücksichtigung der eingehenden Flüssigkeitsmenge bemessen werden, damit der Motor nicht einer übermäßigen Anzahl von Startvorgängen (max. 30/Stunde - max 20/Stunde GRINDER 1400 M) ausgesetzt wird.

7.2. Den Schacht so vorbereiten, daß eventuelle in der Flüssigkeit vorhandene Fremdkörper gezwungenermaßen zur Ansaugöffnung der Elektropumpe hin fließen, wobei die Möglichkeit, daß sich schwer absaugbare Ablagerungen oder Anhäufungen bilden, auf ein Minimum reduziert werden muß. Der Strahl des Zuflusses darf nicht direkt mit dem Förderfluß der Pumpe selbst interferieren.

7.3. Der Durchmesser der Förderrohrleitungen (2" oder größer) muß immer beachtet werden, da seine Reduzierung zwar keine Schäden an der Elektropumpe verursacht, jedoch eine Reduzierung der Förderleistung zu Folge hätte, wodurch beim Pumpen von Flüssigkeiten, die Feststoffe in Aufschwemmung halten, Verstopfungen begünstigt würden.

7.4. Um den Rückfluß auf ein Mindestmaß zu reduzieren, ist angebracht, auf der Förderseite ein Rückschlagventil zu montieren, das für den Einsatz mit Flüssigkeiten, die Feststoffe in Aufschwemmung halten, geeignet ist. Andernfalls muß das Förderrohr, falls die Pumpe in der Kanalisation eingesetzt ist, auf ein höheres Niveau als das des Sammlers steigen, um dann wieder abzutauchen und sich in den Sammler selbst einzuführen.

7.5. Für mobile Installierungen der Elektropumpen FEKA und GRINDER ist zu empfehlen, ein **Stützscheiben-Set** zu verwenden (auf Anfrage lieferbar - Abb. 1), um zu verhindern, daß die Pumpe während des Betriebs aufgrund des Saugeffekts im Boden einsinkt. Das Set besteht aus einer Auflagescheibe aus Stahl (C), drei kleinen Abstandssäulen (A) und drei Schrauben TE M8x55 (B) zur Befestigung an den Stützbeinen der Pumpe. Auf jeden Fall immer eine möglichst solide Auflagefläche schaffen.

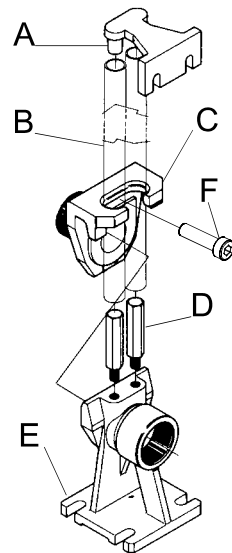


(Fig. 1)


- 7.6. Für Festinstallationen empfiehlt sich die Anwendung einer Hebevorrichtung DSD2 (auf Anfrage lieferbar - Abb. 2), um Wartungsarbeiten an der Elektropumpe zu erleichtern. Diese Vorrichtung, die zwischen der Förderöffnung der Elektropumpe und der Rohrleitung eingefügt wird, vermeidet bei Wartungsarbeiten die Demontage der Förderrohrleitungen. Die Vorrichtung DSD2 besteht aus 5 Einzelteilen plus einem nicht in der Lieferung enthaltenen Teil (Rohre 3/4").

- A) Befestigungsbügel für Rohre
 B) Rohre 3/4" (nicht in der Lieferung enthalten)
 C) Gleitschlitten
 D) Säulen für Rohrführung
 E) Stützfuß
 F) Schraube TCEI M 10X35

Der Stützfuß wird auf dem Boden des Behälters positioniert und mit entsprechend zu bemessenden Expansionschrauben befestigt. Der Rohrführungsbügel wird am oberen Teil des Schachts positioniert und am Ende von zwei Rohren 3/4" (nicht in der Lieferung enthalten), die als Rutsche dienen, eingeführt. Die beiden Rohre verbinden den Bügel mit dem Stützfuß. Den Gleitschlitten auf der Förderöffnung der Elektropumpe festschrauben und mittels der Blockierschraube TCEI M 10X35 befestigen.




(Fig. 2)

- 7.7.  Außerdem muß besonders auf die Positionierung der Schwimmer geachtet werden: Der Einschaltbefehl muß erfolgen, bevor der Flüssigkeitsstand den Schachtdeckel erreicht. Der Anhaltebefehl muß erfolgen, bevor der Flüssigkeitsstand den oberen Teil der Pumpe freilegt (siehe Zeichnungen auf Seite 99 Bez. A - Mindeststand für Dauerbetrieb). Der Schwimmer darf nie soweit sinken, daß er am Schachtboden aufliegt, und auch nicht, falls eine Abdeckung vorhanden ist, oben an diese anstoßen. Es muß außerdem darauf geachtet werden, daß der Schwimmer sich nicht an vorstehenden Teilen oder anderen behindernden Elementen des Schachts verfängt.




Bei Dauerbetrieb muß die Pumpe immer komplett in die zu pumpende Flüssigkeit eingetaucht sein.

- 7.8.  Während der Installations- und Wartungsarbeiten an der Pumpe GRINDER besonders umsichtig vorgehen, da auf dem Saugdeckel an der Ansaugöffnung eine sehr scharfe Zerkleinerungsvorrichtung eingefügt ist, die während der Arbeitsphase bei Berührung mit den Händen schwerwiegende Probleme verursachen könnte. **Niemals mit den Händen unter die Pumpe greifen, wenn diese mit der Netzleitung verbunden ist.**

8. ELEKTRO-ANSCHLUSS

ACHTUNG: DIE GELTENDEN SICHERHEITSNORMEN BEACHTEN.

- 8.1.  **Der Elektro-Anschluß darf nur von Fachpersonal ausgeführt werden (siehe Punkt 6.1), unter Beachtung der Sicherheitsnormen des Landes, in dem das Produkt installiert wird.**

- 8.2. Sicherstellen, daß:

- die Anlage korrekt ausgeführt wurde;
- die Netzspannung mit den elektrischen Daten des Typenschildes übereinstimmt;
- **EINE GUTE ERDUNGSVERBINDUNG HERGESTELLT WERDEN KANN.**

- 8.3. Genau überprüfen, ob die Schutzvorrichtungen korrekt installiert sind:

- **Es wird daran erinnert, daß die festen Pumpstationen mit einem automatischen Schalter ausgestattet werden müssen, der einen niedrigeren Interventionsstrom als 30 mA aufweist.**
- **Die Pumpe darf nicht ohne Schutzvorrichtung gegen Kurzschluß und ohne geeigneten Motorschutzschalter arbeiten.**

8.4. ED 3 M

Schalttafel für Schutz und Automatikbetrieb mittels Schwimmer(n) von einphasigen Elektropumpen des Typs DRENAG 1400 M und FEKA 1400 M. Lieferung komplett mit Trennschalter für die Stromversorgung. Einschließlich des Kondensators, des automatischen Wärmeschutzschalters zum Schutz gegen Überlastungen und Kurzschlüsse mit manueller Rückstellung, des an die aus dem Motor austretenden Drähte KK anzuschließenden Wärmeschutzschalters mit manueller Rückstellung, der Klemmleiste für den Anschluß von Elektropumpe und Schwimmer(n). Komplett mit Klemmen für den Anschluß eines Alarmschwimmers und Klemmen für die Speisung eines hörbaren oder sichtbaren Fernalarms, der das Auslösen anzeigt. Mit Druckschalter für MANUELLEN Betrieb. Innerer Transformator komplett mit Schutz gegen Überlastungen und Kurzschlüsse mit automatischer Rückstellung durch Ausschluß der Versorgungsspannung für die Dauer von 3 Minuten.

ED 3 M Hs

Schalttafel für Schutz und Automatikbetrieb mittels Schwimmer(n) von einphasigen Elektropumpen des Typs GRINDER 1400 M. Lieferung komplett mit Trennschalter für die Stromversorgung. Einschließlich der Kondensatoren (einer zur Erhöhung des Anlaufstroms während der Einschaltphase), des automatischen Wärmeschutzschalters zum Schutz gegen Überlastungen und Kurzschlüsse mit manueller Rückstellung, des an die aus dem Motor austretenden Drähte KK anzuschließenden Wärmeschutzschalters mit manueller Rückstellung, der Klemmleiste für den Anschluß von Elektropumpe und Schwimmer(n). Komplett mit Klemmen für den Anschluß eines Alarmschwimmers und Klemmen für die Speisung eines hörbaren oder

sichtbaren Fernalarms, der das Auslösen anzeigt. Mit Druckschalter für MANUELLEN Betrieb. Innerer Transformator komplett mit Schutz gegen Überlastungen und Kurzschlüsse mit automatischer Rückstellung durch Ausschluß der Versorgungsspannung für die Dauer von 3 Minuten.

ED 2,5 T

Elektrische Schalttafel zum Schutz und zum über Schwimmer gesteuerten Automatik-Betrieb von dreiphasigen Elektropumpen Typ DRENAG 1800 T, FEKA 1800 T und GRINDER 1800 T. Lieferung komplett mit Trennschalter der Zuleitung, mit Sperrgriff zur Türverblockung, geeignet zur Anbringung eines Vorhängeschlosses. Enthält: den automatischen magnetothermischen Schalter zum Schutz gegen Überlast und Kurzschluß, mit manueller Wiederaktivierung und entsprechender roter Leuchtanzeige; den Thermoschutz mit manueller Wiederaktivierung, der an die vom Motor kommenden Drähte KK angeschlossen werden muß; die Schutzvorrichtung gegen Phasenmangel mit manueller Wiederaktivierung; das Klemmenbrett zum Anschluß der Elektropumpe und des/der Schwimmer/s. Komplett mit Klemmen zum Anschluß eines Alarm-Schwimmers sowie mit Klemmen, um einen akustischen oder Leuchtsignal-Alarm zur Anzeige eines Eingriffs ferngesteuert zu speisen. Vorgesehen mit Umschalter für Funktion HANDBETRIEB-O-AUTOMATIK. Interner Transformator, komplett mit Schutzvorrichtungen gegen Überlast und Kurzschluß, mit Selbstrückstellung, wobei die Beschickungsspannung für drei Minuten abgeschaltet wird.

E2D 6 M

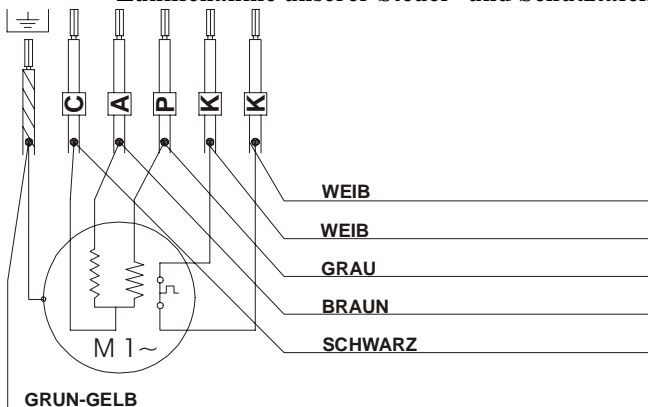
Schalttafel für Schutz und Automatikbetrieb mittels Schwimmern von paarweise installierten einphasigen Elektropumpen des Typs DRENAG 1400 M und FEKA 1400 M. Lieferung komplett mit Trennschalter für die Stromversorgung. Einschließlich der Kondensatoren, der automatischen Wärmeschutzschalter zum Schutz gegen Überlastungen und Kurzschlüsse mit manueller Rückstellung, der an die aus den Motoren austretenden Drähte KK anzuschließenden Wärmeschutzschalter mit manueller Rückstellung, der Klemmleiste für den Anschluß von Elektropumpen und Schwimmern. Komplett mit Klemmen für den Anschluß eines Alarmschwimmers und Klemmen für die Installation eines hörbaren oder sichtbaren Fernalarms, der das Auslösen anzeigt. Mit Druckschalter für MANUELLEN Betrieb der einzelnen Elektropumpen. Bei Automatikbetrieb wird die Anlauffolge der beiden Pumpen bei jedem Anlaufen automatisch umgekehrt und im Falle der Störung einer Pumpe die andere eingeschaltet. Vorbereitung für die gleichzeitige Funktion der beiden Pumpen mittels Steuerung der Schwimmer. Innerer Transformator komplett mit Schutz gegen Überlastungen und Kurzschlüsse mit automatischer Rückstellung durch Ausschluß der Versorgungsspannung für die Dauer von 3 Minuten.

E2D 5 T

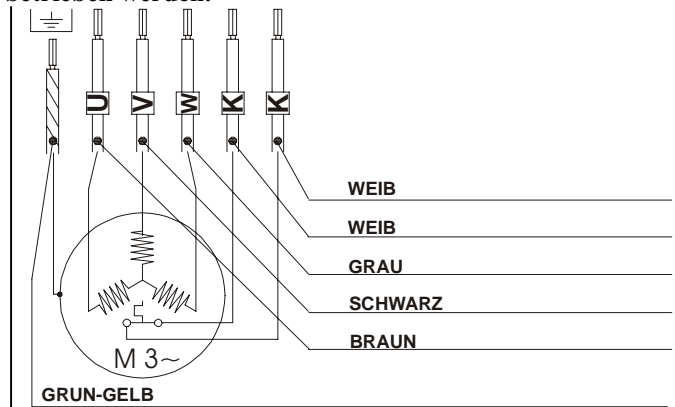
Elektro-Schalttafel für den Schutz und die automatische Funktion mittels Schwimmern von paarweise installierten dreiphasigen Elektropumpen des Typs **DRENAG 1800 T, FEKA 1800 T und GRINDER 1800 T**. Komplett mit Trennschalter der Versorgungsleitung mit verriegelbarem Türblockschaltegriff. Die Schalttafel enthält die magnetothermischen Automatikschalter für den Schutz gegen Überlastungen und Kurzschlüsse mit manueller Rückstellung mit den entsprechenden roten Kontrollampen, die Wärmeschutzschalter mit manueller Rückstellung, die jeweils an die von den Motoren ausgehenden Drähte KK angeschlossen werden, den Schutz gegen Phasenausfall mit manueller Rückstellung, die Klemmleiste für den Anschluß der Elektropumpen und der Schwimmer. Komplett mit Klemmen für den Anschluß eines Alarmschwimmers und Klemmen für die Installation eines hör- oder sichtbaren Fernalarms für die Anzeige des Auslösens. Vorgesehen ist auch ein Umschalter für die Funktion MANUELL-AUTOMATISCH pro Elektropumpe. Bei beiden Umschaltern auf Automatikbetrieb erfolgt bei jedem Anlassen die automatische Umkehr der Anlauffolge der beiden Pumpen und das Einschalten einer der beiden Pumpen, wenn die andere ausfällt. Prädisposition für die simultane Funktion beider Pumpen mittels Steuerung über die Schwimmer. Innerer Transformator, komplett mit Schutz gegen Überlastungen und Kurschlüsse mit automatischem Reset, wobei die Versorgungsspannung manuell für die Dauer von 3 Minuten ausgeschlossen wird.

8.5. Bei Installation von Elektropumpen ohne Zuhilfenahme unserer Schalttafeln muß eine Steuer- und Schutztafel vorgesehen werden, wobei die Angaben zur Identifikation der Leitungen auf dem am Ende des Speisekabels der Pumpe befindlichen Typenschild berücksichtigt werden (auch in Abb. 3 - 4 wiedergegeben).

Die Herstellerfirma haftet nicht für die einwandfreie Funktion der Elektropumpen, wenn diese ohne Zuhilfenahme unserer Steuer- und Schutztafeln betrieben werden.



(Fig. 3)



(Fig. 4)

8.6. Alle Elektro-Anschlüsse vor Feuchtigkeit schützen; eventuelle Verbindungsstellrn müssen bei Eintauchen absolut dicht sein.

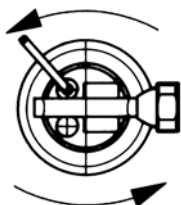


ACHTUNG: EVENTUELLE VERBINDUNGEN AUSGEFÜHRT WERDEN, UNTER VERWENDUNG EINES KABELS MIT DEM IN TABELLE 8.1

Tabelle 8.1

Drenag 1400 M - Feka 1400 M	Grinder 1400 M
bis zu 30 m Kabel 5P + Erdung mit Querschnitt 1,5 mm ² bis zu 50 m Kabel 5P + Erdung mit Querschnitt 2,5 mm ² bis zu 80 m Kabel 5P + Erdung mit Querschnitt 4 mm ²	bis zu 25 m Kabel 5P + Erdung mit Querschnitt 1,5 mm ² bis zu 40 m Kabel 5P + Erdung mit Querschnitt 2,5 mm ² bis zu 60 m Kabel 5P + Erdung mit Querschnitt 4 mm ²
Drenag 1800 T - Feka 1800 T - Grinder 1800 T	
bis zu 60 m Kabel 5P + Erdung mit Querschnitt 1,5 mm ² bis zu 100 m Kabel 5P + Erdung mit Querschnitt 2,5 mm ² bis zu 160 m Kabel 5P + Erdung mit Querschnitt 4 mm ²	

9. KONTROLLE DER DREHRICHTUNG (für dreiphasige Motoren)



(FIG. 5)

Die Drehrichtung muß bei jeder neuen Installation überprüft werden.

Es muß wie folgt vorgegangen werden (Abb. 5):

1. Die Pumpe auf einer ebenen Fläche abstellen.
2. Die Pumpe starten und sofort wieder anhalten.
3. Den Rückstoß beim Start aufmerksam beobachten, indem die Pumpe von der Motorseite aus betrachtet wird. **Die Drehrichtung ist richtig, d.h. im Uhrzeigersinn, wenn die Schutzhaube sich wie in der Zeichnung angegeben bewegt (gegen den Uhrzeigersinn).**
4. Falls die Drehung entgegengesetzt zur angegebenen Richtung erfolgt, den Strom abschalten und zwei Phasen der Zuleitung gegeneinander austauschen (an einem stromaufwärts vom eventuell vorhandenen Steuergehäuse befindlichen Punkt).

Falls es nicht möglich sein sollte, die oben genannten Arbeitsvorgänge auszuführen, weil die Pumpe bereits installiert ist, muß die Kontrolle wie folgt vorgenommen werden:

1. Die Pumpe starten und die Wasser-Förderleistung beobachten.
2. Die Pumpe anhalten, den Strom abschalten und zwei Phasen der Zuleitung gegeneinander austauschen (an einem stromaufwärts vom eventuell vorhandenen Steuergehäuse befindlichen Punkt).
3. Die Pumpe erneut starten und die Wasser-Förderleistung erneut kontrollieren.
4. Die Pumpe anhalten.

Die richtige Drehrichtung ist diejenige, bei der eine höhere Förderleistung erfolgt.

Bei einphasigen Motoren ist keine Kontrolle der Drehrichtung erforderlich.

10. WARTUNG UND REINIGUNG



Die Elektropumpe kann, bei Einsatz von Fachpersonal, dessen Voraussetzungen den diesbezüglichen geltenden Normen entspricht.

Dank der mechanischen Ölkammer-Dichtung und den auf Lebenszeit geschmierten und wartungsfreien Lagern wird durch die Elektropumpen DRENAG, FEKA, GRINDER ein fortlaufender und konstanter Betrieb mit minimalen Wartungseingriffen gewährleistet. Ein gewisser Verschleiß der mechanischen Dichtung ist unvermeidlich und wird bei Förderung von Sand und andere abrasive Materialien enthaltendem Wasser beschleunigt. Es ist daher anzuraten, periodische Kontrollen des Ölstands der Dichtung, der Zwischenlegscheiben und des Verschleißes der Hydraulikteile vorzunehmen.

10.1. Kontrolle und Austausch des Läufers

10.1.1 Drenag

Die drei Schrauben (136) aufschrauben, den Filterdeckel (92) entfernen und den Filter (42) aus dem Saugdeckel (35) herausziehen. Die Schrauben (93) aufschrauben. Den Saugdeckel (35) entfernen. Falls der Läufer (4) sich als verschlissen erweist, die Pumpe in vertikale Position mit dem Läufer nach oben bringen, so daß der Austritt des Dichtungsöls vermieden wird. Die Innensechskantschraube (71) aufschrauben und die Federscheibe (43) sowie die Paßscheibe zur Blockierung des Läufers (63) zur Wiederverwertung entnehmen. Den Läufer (4) mit einer entsprechenden Auszugsvorrichtung demontieren und die Feder (17) zur Wiederverwertung entnehmen. Den Läufer austauschen und zur Montage die oben beschriebenen Vorgänge in umgekehrter Reihenfolge abwickeln, wobei die Schraube (71) mit einem entsprechenden Gewindebremskleber blockiert wird.

10.1.2 Feka

Die drei Schrauben (93) aufschrauben und durch Hebelwirkung auf den Pumpenkörper (1) mittels eines Schraubenziehers den Saugdeckel (35) entfernen. Falls der Läufer (4) sich als verschlissen erweist, die Pumpe in vertikale Position mit dem Läufer nach oben bringen, so daß der Austritt des Dichtungsöls vermieden wird. Die Innensechskantschraube (71) aufschrauben (falls erforderlich unter Verwendung eines Brenners, um das Teil zu erwärmen und den Vorgang zu erleichtern) und die Federscheibe (43) sowie die Paßscheibe zur Blockierung des Läufers (63) zur Wiederverwertung entnehmen. Den Läufer (4) mit einer entsprechenden Auszugsvorrichtung demontieren und die Feder (17) zur Wiederverwertung entnehmen. Den Läufer austauschen und zur Montage die oben beschriebenen Vorgänge in umgekehrter Reihenfolge abwickeln, wobei die Schraube (71) mit einem entsprechenden Gewindebremskleber blockiert wird.

10.1.3 Grinder

Die drei Schrauben (62) des Zerkleinerers - fester Teil (148) aufschrauben und diesen aus seinem Sitz lösen, wobei eventuell ein Schraubenzieher zu Hilfe genommen wird. Die Pumpe in vertikale Position mit dem Läufer nach oben bringen, so daß der Austritt des Dichtungsöls vermieden wird. Den Läufer (4) blockieren, indem ein Schraubenzieher in die Förderöffnung der Pumpe eingeführt wird, zwischen dem Läufer und dem Saugdeckel (35). Die Innensechskantschraube (71) aufschrauben (falls erforderlich unter Verwendung eines Brenners, um das Teil zu erwärmen und den Vorgang zu erleichtern), die Federscheibe

(43) zur Wiederverwertung entnehmen und den rotierenden Teil des Zerkleinerers (147) aus seinen Sitz ziehen. Die drei Schrauben (93) aufschrauben und den Saugdeckel (35) herausziehen. Falls der Läufer (4) sich als verschlissen erweist, mit Hilfe einer entsprechenden Auszugsvorrichtung die Motorwelle (7) aus ihrem Sitz entfernen und die Feder (17) zur Wiederverwertung entnehmen. Den Läufer austauschen und zur Montage die oben beschriebenen Vorgänge in umgekehrter Reihenfolge abwickeln, wobei die Schraube (71) mit einem entsprechenden Gewindebremskleber blockiert wird.

10.2. Kontrolle und Austausch des Zerkleinerers für Elektropumpen Grinder

Falls eine ständige Verminderung der Förderleistung, die wahrscheinlich auf Verstopfung der Ansaugöffnung zurückzuführen ist, festgestellt wird, muß eine Überprüfung vorgenommen werden und eventuell der Zerkleinerer sowohl in seinem rotierenden als auch in seinem festen Teil ausgetauscht werden, da die Zerkleinerungskapazität dieses Elements nachgelassen haben könnte.

Eine eventuelle periodische Kontrolle des Zerkleinerers könnte mit der planmäßigen Wartungskontrolle des Ölstands der Dichtung verbunden werden.

10.3. Kontrolle und Ölwechsel Dichtung

10.3.1 Ölkontrolle Dichtung

Zur einwandfreien Funktion der Elektropumpe muß das Öl ca. alle 2000 Arbeitsstunden kontrolliert werden, während der Ölwechsel mindestens einmal pro Jahr vorgenommen werden muß. Die Kontrolle wird bei in vertikaler Position befindlicher Elektropumpe vorgenommen, indem der hierfür vorgesehene Stopfen (64) aufgeschraubt und dann sichergestellt wird, daß der Ölstand sich kaum unter der Höhe der Öffnung selbst bewegt. Eventuell auffüllen.

10.3.2 Ölwechsel Dichtung

Den Stopfen (64) aufschrauben, die Ölkammer bei in horizontaler Position befindlicher Elektropumpe entleeren (Öffnung nach unten gerichtet) und das Öl in einem Behälter auffangen. Falls das Öl Wasser- oder Abrasivpartikel (z.B. Sand) aufweist, ist anzuraten, den Zustand der mechanischen Dichtung (16) zu überprüfen und diese eventuell auszuwechseln



Das verbrauchte Öl muß unter Beachtung der geltenden Normen entsorgt werden.

Den Ölstand über die entsprechende Öffnung wieder herstellen, mit in vertikaler Position befindlicher Elektropumpe, wobei eine gewisse Menge an nichtschäumendem Hydrauliköl, und zwar ca. 0,3 kg für DRENAG und GRINDER sowie ca. 0,4 kg für FEKA verwendet wird.



ACHTUNG: Die Dichtungskammer darf nie vollständig aufgefüllt werden, sondern nur bis zur Höhe der Öffnung selbst, um eine eventuelle thermische Ausdehnung des Öls selbst zu ermöglichen.

10.4. Kontrolle und Austausch der mechanischen Dichtung

10.4.1 Kontrolle der mechanischen Dichtung

Den Inhalt des Abschnitts 10.3 "Ölwechsel Dichtung" überprüfen.

10.4.2 Austausch der mechanischen Dichtung

Sobald der Läufer (4) demontiert ist, die Feder und die entsprechende Zentrierscheibe des rotierenden Teils der mechanischen Dichtung (16) entfernen. Indem mit zwei Schraubenziehern Hebelschwenkpunkte auf dem Pumpenkörper angesetzt werden, die mechanische Dichtung in ihrem rotierenden Teil (16) aus der Welle (7) ziehen, wobei darauf geachtet werden muß, die Gleit-Oberflächen zu beschädigen. Den Vorgang auch zum Herausnehmen des festen Teils der mechanischen Dichtung (16) wiederholen, indem Hebelwirkung auf deren Außendurchmesser ausgeübt wird.

Um die Montage der neuen mechanischen Dichtung vorzunehmen, muß wie folgt vorgegangen werden: der Sitz des Pumpenkörpers, der den festen Teil der mechanischen Dichtung (16) beinhaltet, muß von Ablagerungen, Verkrustungen, Oxyd etc. gereinigt werden. Den festen Teil der mechanischen Dichtung komplett mit Dichtungsring in den Sitz des Pumpenkörpers (1) einführen, wobei ein mit Plastikmaterial geschützter Puffer verwendet wird. Der Puffer muß perfekt achsgerecht zum Teil sein. Um die Dichtung in ihrem rotierenden Teil (16) wieder zu montieren, muß das Ende der Rotorwelle mit dem hierfür vorgesehenen konischen Bolzen überkapselt werden. Den rotierenden Teil der mechanischen Dichtung auf den konischen Bolzen einfügen und mit der entsprechenden Muffe energisch andrücken, bis er auf der Welle einrückt. Vor Ausführen dieses Vorgangs immer sicherstellen, daß die Kontaktflächen der Dichtung beide perfekt sauber sind. Die Feder und die Zentrierscheibe montieren.

10.5. Neueinrichtung der Zwischenlegscheiben

Nach einer bestimmten Anzahl von Betriebsstunden kann sich bei den Elektropumpen Typ DRENAG und GRINDER eine Einstellung der Zwischenlegscheibe zwischen Läufer (4) und Saugdeckel (35) als erforderlich erweisen. In diesem Fall muß wie folgt vorgegangen werden:

10.5.1 Drenag

Die drei Schrauben (136) aufschrauben, den Filterdeckel (92) und den Ansaugfilter (42) entfernen. Die drei Schrauben TCEI M8 (93) entfernen und die drei Schrauben STEI M6 (135) um ca. 4 Umdrehungen aufschrauben. Sicherstellen, daß der Saugdeckel (35) auf dem Läufer (4) aufliegt. Die drei Schrauben STEI M6 (135) wieder anziehen, bis sie den Pumpenkörper (1) berühren und dann eine weitere Umdrehung im Uhrzeigersinn vornehmen, um den korrekten Abstand zwischen Läufer (4) und Saugdeckel (35) wiederherzustellen. Die drei Schrauben TCEI M8 (93) wieder anziehen, den Ansaugfilter (42) sowie den Filterdeckel (92) wieder anbringen und mit den Schrauben TE M8 (136) blockieren.

10.5.2 Grinder

Die drei Schrauben TCEI M8 (93) aufschrauben und die drei Schrauben STEI M6 (135) um ca. 4 Umdrehungen aufschrauben. Sicherstellen, daß der Saugdeckel (35) auf dem Läufer (4) aufliegt. Die drei Schrauben STEI M6 (135) wieder anziehen, bis sie den Pumpenkörper (1) berühren und dann eine weitere Umdrehung im Uhrzeigersinn vornehmen, um den korrekten Abstand zwischen Läufer (4) und Saugdeckel (35) wiederherzustellen. Die drei Schrauben TCEI M8 (93) wieder anziehen.

11. ABÄNDERUNGEN UND ERSATZTEILE



Alle nicht bereits vorher genehmigten Abänderungen entlassen den Hersteller aus jeder Art von Verantwortung. Bei Reparaturen dürfen ausschließlich Original-Ersatzteile verwendet werden, und alle Zubehörteile müssen vom Hersteller genehmigt sein, um ein Höchstmaß an Sicherheit der Maschinen sowie der Anlagen, an denen diese montiert werden können, zu gewährleisten.

12. STÖRUNGSSUCHE UND ABHILFE

(Auch die mit der angeforderten elektrischen Schalttafel gelieferte Betriebsanleitung konsultieren)

STÖRUNGEN	ÜBERPRÜFUNGEN (MÖGLICHE URSACHEN)	ART DER INTERVENTION
1. Der Motor startet nicht und erzeugt kein Geräusch.	<p>A. Sicherstellen, daß der Motor unter Spannung steht.</p> <p>B. Der magnetothermische Schalter oder der automatische Differentialschalter der Verteilertafel haben eingegriffen.</p> <p>C. Die Kontakte des/der Schwimmer(s) (falls vorgesehen) überprüfen und feststellen, ob die Bewegung nicht behindert wird.</p>	<p>B. Die Isolierungen der Kabel der Elektropumpe, der Elektropumpe selbst oder der Schwimmer kontrollieren. Den im Innern der Schalttafel befindlichen magnetothermischen Schalter bzw. den Differentialschalter der Verteilertafel wieder aktivieren.</p> <p>C. Bei Unterbrechung den/die Schwimmer austauschen; bzw. den/die Schwimmer von möglichen Behinderungen befreien.</p>
2. Der Motor startet nicht, erzeugt aber Geräusche.	<p>A. Sicherstellen, daß die Speisespannung der des Typenschildes entspricht.</p> <p>B. Überprüfen, ob die Anschlüsse richtig vorgenommen wurden.</p> <p>C. Das Vorhandensein aller Phasen überprüfen (bei dreiphasigen Versionen).</p> <p>D. Die Rotorwelle ist blockiert.</p>	<p>B. Eventuelle Fehler nach Abschalten der Spannung korrigieren.</p> <p>C. Bei negativem Ergebnis die fehlende Phase wieder herstellen.</p> <p>D. Mögliche Behinderungen der Pumpe oder des Motors suchen. Das Hindernis beseitigen.</p>
3. Der Motor dreht nur schwer.	<p>A. Die Spannung überprüfen, die unzureichend sein könnte.</p> <p>B. Mögliche Reibungspunkte zwischen beweglichen und festen Teilen überprüfen.</p>	<p>B. Die Ursache des Reibens entfernen.</p>
4. Die Pumpe fördert nicht.	<p>A. Die Saugöffnung (Gitter, Zerkleinerer etc.) oder die Förderrohrleitungen sind verstopft.</p> <p>B. Der Läufer ist verschlissen oder behindert.</p> <p>C. Die geforderte Förderhöhe übersteigt die Eigenschaften der Pumpe.</p>	<p>A. Die Hindernisse beseitigen.</p> <p>B. Den Läufer austauschen oder das Hindernis beseitigen.</p> <p>C. Den Gefälleverlust so weit wie möglich eliminieren.</p>
5. Die Pumpe weist eine ungenügende Förderleistung auf.	<p>A. Sicherstellen, daß die Ansaugung oder die Förderrohrleitung frei von Hindernissen sind.</p> <p>B. Bei den dreiphasigen Pumpen die Richtigkeit der Rotationsrichtung sicherstellen.</p> <p>C. Sicherstellen, daß die Förderleitung einen ausreichenden Durchmesser aufweist.</p>	<p>A. Eventuelle Hindernisse beseitigen.</p> <p>B. Die beiden Speisedrähte gegeneinander vertauschen (stromaufwärts von der eventuellen Schalttafel), nachdem die Spannung abgeschaltet wurde.</p> <p>C. Eventuell die Förderrohrleitung durch eine andere mit größerem Durchmesser ersetzen.</p>

	blz.
1. INHOUD	
1. ALGEMEEN	33
2. TOEPASSINGEN	34
3. TE VERPOMPEN VLOEISTOFFEN	34
4. TECHNISCHE GEGEVENS EN GEBRUIKSBEPERKINGEN	34
4.1. Materiaal	34
5. BEHANDELING	34
5.1. Opslag	34
5.2. Transport	35
5.3. Afmetingen en gewicht	35
6. WAARSCHUWINGEN	35
6.1. Gespecialiseerd personeel	35
6.2. Veiligheid	35
6.3. Verantwoordelijkheid	35
7. INSTALLATIE	35
8. ELECTRISCHE AANSLUITING	36
9. CONTROLE VAN DE DRAAIRICHTING (voor 3-fasige-motoren)	38
10. ONDERHOUD EN REINIGING	38
10.1. Controle en vervanging van de rotor	38
10.1.1 Drenag	38
10.1.2 Feka	38
10.1.3 Grinder	38
10.2. Controle en vervanging maalinrichting voor Grinder electropompen	39
10.3. Controle en vervanging oliedichting	39
10.3.1 Controle oliedichting	39
10.3.2 Vervanging oliedichting	39
10.4. Controle en vervanging mechanische pakking	39
10.4.1 Controle mechanische pakking	39
10.4.2 Vervanging mechanische pakking	39
10.5. Maaischijven opnieuw instellen	39
10.5.1 Drenag	39
10.5.2 Grinder	39
11. WÏZIGINGEN EN RESERVE-ONDERDELEN	40
12. STORINGEN OPSPOREN EN OPLOSSEN	40
13. AFMETINGEN	99
14. INSTALLATIEVOORBEELDEN	99
15. SCHEMATISCHE TEKENINGEN	102

1. ALGEMEEN



Alvorens tot de installatie over te gaan deze documentatie aandachtig doorlezen. De installatie en de werking moeten aan de veiligheidsnormen van het land van installatie van het product voldoen. De volledige uitvoering moet volgens de regels en uitsluitend door gekwalificeerd technisch personeel (paragraaf 6.1.) uitgevoerd worden, dat de door de geldende normen vereiste bekwaamheden bezit. Het niet in acht nemen van de veiligheidsnormen levert gevaar voor de persoonlijke veiligheid en schade voor de apparatuur op, en laat ieder recht op garantie-ingrepen vervallen.

Deze handleiding zorgvuldig bewaren voor iedere verdere raadpleging ook na de eerste installatie.

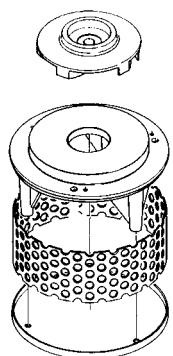
Men moet de pomp niet laten functioneren buiten de grenswaarden van waterverplaatsing, druk, draaisnelheid, op het plaatje met de elektrische gegevens of in deze handleiding aangegeven temperaturen. De op het plaatje met de elektrische gegevens aangegeven elektrische voedingswaarden moeten zorgvuldig in acht genomen worden.



Deze pompen mogen niet in zwembaden, vijvers, bassins gebruikt worden, waar personen in aanwezig zijn, of voor het oppompen van koolwaterstoffen (benzine, gasolie, verbrandingsolie, oplosmiddelen, enz.) volgens de hiervoor geldende normen ter voorkoming van ongelukken.

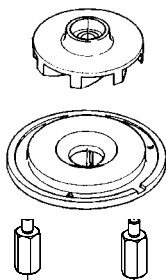
N.B.: het plaatje met de technische gegevens aangebracht binnen in de plastic zak, die aan de voedingskabel vastgemaakt is, vermeldt dezelfde gegevens als het plaatje, dat op het motordeksel geniet is, en wordt op deze manier geleverd, zodat het op het elektrische stroompaneel bevestigd kan worden. Dit om het pomptype en diens kenmerken vast te stellen zonder de pomp van de installatieplek te hoeven halen.

2. TOEPASSINGEN
DRENAG



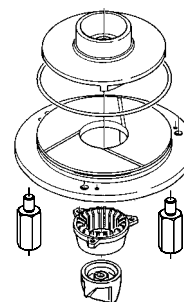
Onderwaterpomp met maaierende rotor, op maaischijf van slijtagevrij rubber.

FEKA



Onderwaterpomp met terugliggende kolkrotor.

GRINDER



Onderwaterpomp met maalinrichting

3. TE VERPOMPEN VLOEISTOFFEN

	DRENAG	FEKA	GRINDER
Doorlaatdiameter vaste stoffen	12	38	--
Grondwater:	♦	♦	♦
Regenwater:	♦	♦	
Chemisch verontreinigd afvalwater:	♦	♦	
Biologisch verontreinigd afvalwater:		♦	♦
Ongezuiverd water met vaste stoffen en lange vezels:			♦
Bronwater:	♦		
Rivier- of meerwater:	♦	♦	
Water met zand:	♦		

4. TECHNISCHE GEGEVENS EN GEBRUIKSBEPERKINGEN

- **Temperatuurbereik van de vloeistof:** van 0°C tot 55°C
 - **Voedingsspanning:**
 - 1 x 220-240 V 50Hz
 - 1 x 230 V 60Hz
 - 3 x 230 V 50/60Hz
 - 3 x 400 V 50/60Hz
- (zie plaatje met technische gegevens)

	DRENAG		FEKA		GRINDER	
	enkel	enkel	enkel	enkel	enkel	enkel
- Waterverplaatsing (m3/h):	33	33	30	30	9	9

- **Maximum pershoogte - Hmax (m):** blz. 104
- **Verbruiksvormogen:** Zie plaatje elektrische gegevens
- **Beveiligingsgraad van de motor:** IP68
- **Thermische klasse:** F
- **Maximum omgevingstemperatuur:** +55°C
- **Opslagtemperatuur:** -10°C +40°C
- **DNM-aansluitingen:** 2" F GAS
- **Maximum onderdompelingsdiepte:** 10m
- **Geluidslast:** het geluidsniveau ligt binnen de in EC 89/392/EEG-richtlijn en daaropvolgende wijzigingen vastgestelde grenzen.

4.1 Materiaal

N.	ONDERDELEN	DRENAG	FEKA	GRINDER
1	POMPLICHAAM	GIETIJZER 200 - UNI ISO 185		
4	ROTOR	GIETIJZER 200 - UNI ISO 185		
7	ROTORAS	ROESTVRIJ STAAL AISI 416 X12CrS13 UNI 6900/71		
10	MOTORHUIS	GIETIJZER 200 - UNI ISO 185		
16	MECHANISCHE PAKKING	SILICIUMCARBIDE	KOLEN/AARDEWERK	SILICIUMCARBIDE
42	AANZUIGFILTER	ROESTVRIJ STAAL AISI 304 X5CrNi 1810-UNI 6900/71	--	--
77	BESCHERMDOP	GIETIJZER 200 - UNI ISO 185		
120	HANDGREEP	ROESTVRIJ STAAL AISI 304 X5CrNi 1810-UNI 6900/71		
147	MAALINRICHTING DRAAIEND DEEL	--	--	GEHARD ROESTVRIJ STAAL
148	MAALINRICHTING VAST DEEL	--	--	GEHARD ROESTVRIJ STAAL
--	SCHROEVEN	ROESTVRIJ STAAL AISI 304 X5CrNi 1810-UNI 6900/71		

5. BEHANDELING

5.1. Opslag

Alle pompen moeten op een overdekte, tril- en stofvrije plaats opgeslagen worden; ze worden in hun originele verpakking geleverd, waarin ze moeten blijven tot het moment van de installatie.

5.2. Transport

Vermijdom de producten aan nutteloos stoten en botsen bloot te stellen.

Zolang de electropomp in de originele verpakking zit, voor het optillen en het transport ervan kaneen hefmachine en het standaard geleverde pallet gebruikt warden.

De electropompen zijn uitgerust met een handgreep voor het transport, die ook gebruikt kan worden om hem in putten of diepe groeves te laten zakken met behulp van een touw of een ketting.



NIET DE STROOMKABEL GEBRUIKEN OM DE ELECTROPOMP TE VERPLAATSEN OF OP TE TILLEN.

5.3. Afmetingen en gewicht

Het op de verpakking aangebrachte zelfklevende etiket geeft het totaalgewicht van de electropomp aan. De afmetingen van de omvang staan op bladzijde 99.

6. WAARSCHUWINGEN

6.1. Gekwalificeerd technisch personeel



Het is noodzakelijk, dat de installatie uitgevoerd wordt door bevoegd, gekwalificeerd personeel, dat de door de hiervoor specifieke normen vereiste technische bekwaamheden bezit.

Onder gekwalificeerd personeel verstaat men die personen, die vanwege hun vorming, ervaring en opleiding, alsook hun kennis van de betreffende normen, voorschriften, maatregelen ter voorkoming van ongelukken en in werkomstandigheden, door de voor de veiligheid van de installatie verantwoordelijke geautoriseerd zijn alle noodzakelijke handelingen uit te voeren en daarbij in staat zijn ieder gevaar te onderkennen en te vermijden. (IEC 364 definitie van gekwalificeerd technisch personeel.)

6.2. Veiligheid

Het gebruik is alleen toegestaan, als de elektrische installatie gekenmerkt wordt door veiligheidsmaatregelen ver volgens de in het land van installatie van het product geldende Normen.

6.3. Verantwoordelijkheid



De fabrikant is niet verantwoordelijk voor de goede werking van de electropompen of voor eventuele daardoor veroorzaakte schade, als deze opengemaakt of aangepast worden en/of als men deze heeft laten werken buiten het aangeraden werkbereik of zonder de hulp van onze hierna beschreven bedienings- en beveiligingspanelen.

Hij wijst verder iedere verantwoordelijkheid af voor mogelijke onjuistheden in deze handleiding, indien te wijten aan druk- of overnamefouten. Hij behoudt zich het recht voor op de producten die veranderingen aan te brengen, die hij noodzakelijk of nuttig acht, zonder de essentiële kenmerken ervan te benadelen.

7. INSTALLATIE

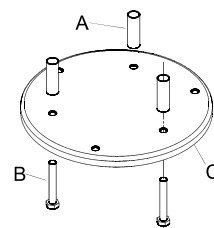
7.1. Zich ervan overtuigen dat de minimum afmetingen van de rioolputten overeenkomen met de op blz. 99-100-101 weergegeven installatietekeningen. De afmetingen van de rioolput zijn ook afhankelijk van de hoeveelheid vloeistof, die erin komt, om de motor niet aan een te hoog aantal starts bloot te stellen (max. 30/uur - max 20/uur voor GRINDER 1400 M)

7.2. De rioolput zó voorbereiden, dat de vaste stoffen, indien in de vloeistof aanwezig, verplicht naar de zuigopening van de electropomp gedreven worden, waardoor de mogelijkheid van vorming van slecht aan te zuigen bezinksel of neerslag tot een minimum beperkt wordt. De snelheid van de toestromende vloeistof moet de aanzuiging van de pomp zelf niet direct beïnvloeden.

7.3. De diameter van de afvoerleidingen (2" of meer) altijd in acht nemen, want een diametervermindering, ook al berokkent die geen schade aan de electropomp, zou een vermindering van de waterverplaatsing veroorzaken en daardoor de verstopping bevorderen in geval van het pompen van troebele vloeistoffen.

7.4. Om de terugstroming tot een minimum te beperken, is het nuttig, dat er in de afvoer een terngslagklep gemonteerd wordt, die geschikt is om met troebele vloeistoffen te functioneren. Als alternatief moet de afvoerleiding, als de pomp gebruikt wordt om naar het riool te pompen, tot een hoger punt stijgen dan dat van het afwateringskanaal om dan te dalen om in het afwateringskanaal zelf terecht te komen.

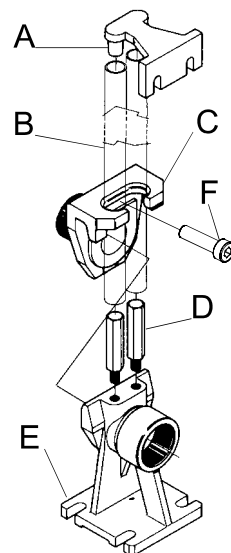
7.5. Voor mobiele installaties van FEKA en GRINDER electropompen raadt men het gebruik van een **Steunschijfkit** aan (op bestelling beschikbaar - Fig. 1) om te voorkomen, dat de pomp tijdens de werking in het terrein wegzakt als gevolg van de aanzuiging. De kit bestaat uit een stalen steunschijf (C), drie uiteenstaande paaltjes (A) en drie TE M8x55 schroeven (B) voor de bevestiging aan de poten van de pomp. In ieder geval zo veel mogelijk een stevig steunvlak creëren.



(Fig. 1)


- 7.6. Voor de vaste installaties raadt men het gebruik van het DSD2 tilmechanisme aan (op bestelling beschikbaar - Fig. 2) om de onderhoudswerkzaamheden op de electropomp te vergemakkelijken. Ingebouwd tussen de afvoeropening van de electropomp en de leiding wordt de demontage van de afvoerleiding tijdens de onderhoudswerkzaamheden vermeden. Het DSD2 mechanisme bestaat uit 5 onderdelen, plus één, dat niet geleverd wordt (buizen van 3/4"):

- A. Buisbevestigingsstang
- B. Buizen van 3/4" (niet geleverd)
- C. Glijsele
- D. Paaltjes leidingbaan
- E. Steunvoet
- F. TCEI M10X35 schroef




(Fig. 2)

De steunvoet moet onder in de bak geplaatst worden en met expansieschroeven van de juiste afmetingen bevestigd worden. De buisburstiguisstang wordt op het hoge deel van de put geplaatst en in de uiteinden van twee buizen van 3/4" (niet geleverd) geschoven worden, die als glijbaan dienen. De twee buizen verbinden de stang met de steunvoet. De glijsele op de afvoeropening van de electropomp schroeven en met behulp van de TCEI M10X35 blokkeerschroef vastzetten.

- 7.7.  Als men in de automatische werking onder gebruikmaking van drijvers voorziet, men moet ook bijzondere aandacht besteden aan hun plaatsing: het inschakelcommando moet plaatsvinden, voordat het vloeistofpeil het putdeksel bereikt. Het uitschakelcommando moet plaatsvinden, voordat het vloeistofpeil de bovenkant van de pomp blootgeeft (zie tekeningen op blz. 99 Ref. A - minimumpeil voor continubedrijf). De vlotter mag nooit op de bodem van de put terechtkomen noch, indien er een afdekking bestaat, tegen deze laatste stoten aan de bovenkant. Men moet er ook bijzondere aandacht aan besteden, dat de vlotter niet aan uitsteeksels of andere obstakels in de put blijft hangen.




Voor de continuwerking moet de pomp altijd helemaal in de te ver pompen vloeistof ondergedompeld zijn.

- 7.8.  Tijdens de installatie- of de onderhoudsfase van de GRINDER pomp goed opletten, omdat op het zuigerdeksel, ter hoogte van de aanzuigopening, een zeer scherpe maalinrichting ingebouwd is, die ernstige problemen zou kunnen opleveren, als deze met de handen aangeraakt zou worden tijdens de werkfase. **Nooit de handen onder de pomp steken, als deze op de voedingslijn aangesloten is.**

8. ELECTRISCHE AANSLUITING

WAARSCHUWING: DE GELDENDE VEILIGHEIDSNORMEN IN ACHT NEMEN

- 8.1.  De elektrische aansluiting mag uitsluitend door gespecialiseerd, gekwalificeerd personeel uitgevoerd worden (zie punt 6.1.) overeenkomstig de in het land van installatie van het product geldende Veiligheidsnormen.

- 8.2. Zich ervan overtuigen dat:

- de installatie op de juiste manier gebeurd is;
- de netspanning overeenkomt met hetgeen op het plaatje met elektrische gegevens aangegeven is;
- **HET MOGELIJK IS EEN GOEDE AARDAANSLUITING UIT TE VOEREN.**

- 8.3. Zorgvuldig controleren dat de beveiligingen op de juiste manier geïnstalleerd zijn:

- **Men raadt aan de vaste pompstations van een automatische schakelaar te voorzien die met een schakelstroom van minder dan 30 mA uitgerust is.**
- **De pomp mag niet functioneren zonder beveiliging tegen kortsluiting of juiste motorbeveiliging.**

- 8.4. Afhankelijk van de te installeren pomp moet men voor een correcte installatie in de toepassing van één der volgende schakelborden (op bestelling geleverd) voorzien:

ED 3 M

Schakelpaneel voor de bescherming en de automatische functionering via vlotter(s) van de monofase electropomp DRENAG 1400 M en FEKA 1400 M. Geleverd compleet met scheidingschakelaar van de voedingslijn. Bevat de condensator, de automatische magnetothermische schakelaar voor beveiliging tegen overbelasting en kortsluiting, met handmatige reset, de thermische beveiliging met handmatige reset, aan te sluiten op de van de motor afkomstige KK draden, het klemmenbord voor aansluiting van de electropomp en van de vlotter(s). Compleet met klemmen voor de aansluiting van een alarmvlotter en klemmen voor het voeden van een remote geluids- of lichtalarm om in werking treden van het alarm te signaleren. Met drukknop voor HANDMATIGE bediening. Interne transformator compleet met beveiliging tegen overbelasting en kortsluiting met automatische reset (wanneer de voedingsspanning gedurende drie minuten wordt uitgeschakeld).

ED 3 M Hs

Schakelpaneel voor de bescherming en de automatische functionering via vlotter(s) van de monofase electropomp type GRINDER 1400 M. Geleverd compleet met scheidingschakelaar van de voedingslijn. Bevat de condensatoren (één voor de verhoging van het aanloopkoppel in de startfase), de automatische magnetothermische schakelaar voor beveiliging tegen overbelasting en kortsluiting, met handmatige reset, de thermische beveiliging met handmatige reset, aan te sluiten op de van de motor afkomstige KK draden, het klemmenbord voor aansluiting van de electropomp en van de vlotter(s). Compleet met klemmen voor de aansluiting van een alarmvlotter en klemmen voor het voeden van een remote geluids- of lichtalarm om in werking treden van het alarm te signaleren. Met drukknop voor HANDMATIGE bediening. Interne transformator compleet met beveiliging tegen overbelasting en kortsluiting met automatische reset (wanneer de voedingsspanning gedurende drie minuten wordt uitgeschakeld).

ED 2,5 T

Schakelbord ter beveiliging en voor de automatische werking van driefase electropompen type DRENAG 1800 T, FEKA 1800 T en GRINDER 1800 T door middel van (een) vlotter(s). Geleverd compleet met scheidingschakelaar van de voedingslijn met blokkerende deurhandgreep, die van een hangslot voorzien kan worden. Bevat de automatische magnetothermische schakelaar ter beveiliging tegen overbelasting en kortsluiting met reset in handbediening met bijbehorend rood alarmlicht, de thermische beveiliging met reset in handbediening die op de uit de motor afkomstige KK-snoeren aangesloten moet worden, de beveiliging tegen het ontbreken van een fase met reset in handbediening, het klemmenbord voor de aansluiting van de electropomp en van de vlotter(s). Compleet met klemmen voor de aansluiting van een alarmvlotter en van klemmen om een geluids- of lichtalarm op afstand te voeden om het aanslaan daarvan te signaleren. Er is in een wisselschakelaar voorzien voor de werking IN HANDBEDIENING - 0 - AUTOMATISCH. Interne transformator compleet met zelfherstellende beveiliging tegen overbelasting en kortsluiting, die de voedingsstroom drie minuten lang uitschakelt.

E2D 6 M

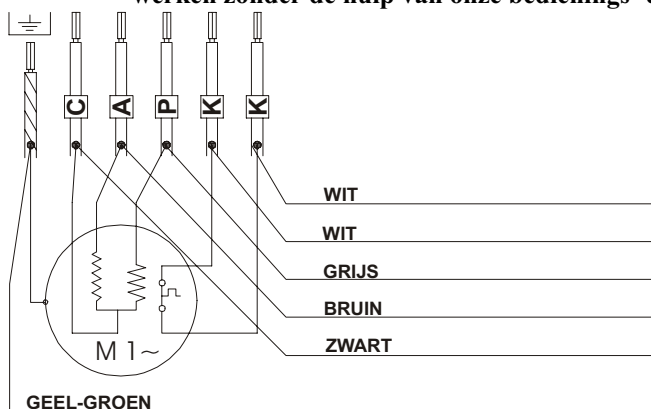
Schakelpaneel voor de bescherming en de automatische functionering via vlotters van de monofase electropompen type DRENAG 1400 M en FEKA 1400 M, in koppel geïnstalleerd. Geleverd compleet met scheidingschakelaar van de voedingslijn. Bevat de condensatoren, de automatische magnetothermische schakelaars voor beveiliging tegen overbelasting en kortsluiting, de thermische beveiligingen met handmatige reset, aan te sluiten op de respectievelijke, van de motoren afkomstige KK draden, het klemmenbord voor aansluiting van de electropompen en van de vlotters. Compleet met klemmen voor de aansluiting van een alarmvlotter en klemmen voor installatie van een remote geluids- of lichtalarm om in werking treden van het alarm te signaleren. Met drukknop voor HANDMATIGE bediening voor iedere electropomp. Bij automatische functionering wordt bij iedere start het automatisch omkeren van de startvolgorde van de twee pompen bewerkstelligd en inschakeling van één van beide pompen in geval van defect van de andere pomp. Ingesteld voor de gelijktijdige functionering van de twee pompen via besturing van de vlotters. Interne transformator compleet met beveiliging tegen overbelasting en kortsluiting met automatische reset (wanneer de voedingsspanning gedurende drie minuten handmatig wordt uitgeschakeld).

E2D 5 T

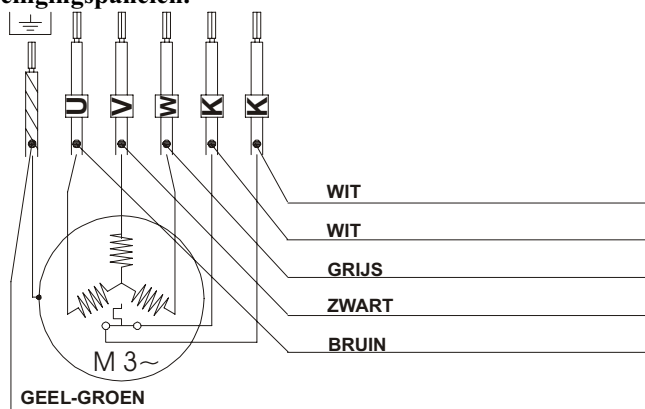
Electrisch schakelbord ter beveiliging en voor de automatische functionering door middel van vlotters van paarsgewijs geïnstalleerde driefase electropompen type DRENAG 1800 T, FEKA 1800 T en GRINDER 1800 T. Geleverd compleet met scheidingschakelaar van de voedingslijn met blokkerende deurhandgreep, die van een hangslot voorzien kan worden. Het bevat de automatische magnetothermische schakelaars ter beveiliging tegen overbelasting en kortsluiting met reset in handbediening, met bijbehorende rode waarschuwingslampjes, de thermische beveiligingen met reset in handbediening die respectievelijk op de van de motoren afkomstige KK-snoeren aangesloten moeten worden, de beveiliging tegen fasegebrek met reset in handbediening, het klemmenbord voor de aansluiting van de electropompen en de vlotters. Compleet met klemmen voor de aansluiting van een alarmvlotter en van klemmen om een geluids- of een lichtalarm op afstand te installeren om het aanslaan ervan te signaleren. Er is een wisselschakelaar voorzien voor de werking IN HANDBEDIENING-0-AUTOMATISCH voor iedere electropomp. Met beide wisselschakelaars op automatische werking wordt de automatische afwisseling van de startvolgorde van de twee pompen bij iedere start en de inschakeling van één van beide in geval van mankementen bij de andere bediend. Uitgerust voor de gelijktijdige werking van beide pompen door bediening met de vlotters. Interne transformator compleet met zelfherstellende beveiliging tegen overbelasting en kortsluiting, door met de hand de voedingsstroom drie minuten lang uit te schakelen.

8.5. Voor installatie van electropompen zonder de hulp van onze panelen in een bedienings- en beveiligingspaneel voorzien en daarbij denken aan de aanwijzingen omtrent de identificatie van de leidingen weergegeven op het uiteinde van de voedingskabel van de pomp aangebrachte plaatje (ook weergegeven in Fig. 3 - 4).

De Fabrikant is niet verantwoordelijk voor de goede werking van de electropompen, als men deze laat werken zonder de hulp van onze bedienings- en beveiligingspanelen.



(Fig. 3)



(Fig. 4)

8.6. Alle elektrische aansluitingen tegen vocht beschermen. De eventuele koppelstukken dienen volledig waterdicht te zijn.

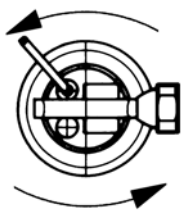


WAARSCHUWING: EVENTUELE VERBINDINGEN MOETEN ZOVEEL MOGELIJK GEBEUREN DOOR EEN KABEL TE GEBRUIKEN MET EEN DOORSNEDE OVEREENKOMSTIG TABEL 8.1.

tabel 8.1

Drenag 1400 M - Feka 1400 M	Grinder 1400 M
tot aan 30 m kabel 5P + T met 1,5 mm ² doorsnede tot aan 50 m kabel 5P + T met 2,5 mm ² doorsnede tot aan 80 m kabel 5P + T met 4 mm ² doorsnede	tot aan 25 m kabel 5P + T met 1,5 mm ² doorsnede tot aan 40 m kabel 5P + T met 2,5 mm ² doorsnede tot aan 60 m kabel 5P + T met 4 mm ² doorsnede
Drenag 1800 T - Feka 1800 T - Grinder 1800 T	
tot aan 60 m kabel 5P + T met 1,5 mm ² doorsnede tot aan 100 m kabel 5P + T met 2,5 mm ² doorsnede tot aan 160 m kabel 5P + T met 4 mm ² doorsnede	

9. CONTROLE VAN DE DRAAIRICHTING (voor 3-fasige-motoren)



De draairichting moet gecontroleerd worden, iedere keer dat men een nieuwe installatie uitvoert.

Men moet als volgt te werk gaan (Fig. 5):

- 1) De pomp op een vlak oppervlak plaatsen.
- 2) De pomp opstarten en onmiddellijk stilzetten.
- 3) Aandachtig de weerslag van het opstarten observeren door de pomp aan de motorzijde te bekijken. **De draairichting is juist, d.w.z. met de klok mee, als de beschermdop zich beweegt als in de tekening (tegen de klok in).**
- 4) In geval de draairichting het omgekeerde van de aangegeven richting zou zijn, de stroom wegnemen en de twee fases van de stroomlijn omwisselen (vóór de eventuele centrale).

Als het niet mogelijk zou zijn uit te voeren hetgeen hierboven beschreven is, omdat de pomp al geïnstalleerd is, de controle dan als volgt uitvoeren:

- 1) De pomp opstarten en de waterverplaatsing observeren.
- 2) De pomp stoppen, de stroom wegnemen en de twee fases van de stroomlijn omwisselen (vóór de eventuele centrale).
- 3) De pomp opnieuw opstarten en de waterverplaatsing opnieuw controleren.
- 4) De pomp stilzetten.

De juiste draairichting zal diegene zijn, waarmee de grootste waterverplaatsing overeenkomt.

Bij enkelfase motoren is het niet nodig, de draairichting te controleren.

10. ONDERHOUD EN REINIGING



Op de electropomp kan onderhoud uitgevoerd worden door gebruik te maken van gespecialiseerd, gekwalificeerd personeel, in het bezit van de door de hiervoor geldende normen vereiste bekwaamheden.

Dankzij de mechanische pakking in een oliedichting en de levenslang gesmeerde, onderhoudsvrije kogelagers verzekeren de electropompen DRENAG, FEKA, GRINDER een constante continuïteit met heel weinig interventies. Een zekere slijtage van de mechanische pakking is onvermijdelijk en wordt versneld in geval van aanzuiging van water met zand of andere schurende stoffen. Het is daarom aan te raden periodieke controles uit te voeren op het oliepeil van de pakking op de maaischijven en op de slijtage van de hydraulische onderdelen.

10.1. Controle en vervanging van de rotor

10.1.1 Drenag

De drie schroeven (136) losschroeven, het filterdeksel (92) wegnemen en het filter (42) van het zuigerdeksel (35) schuiven. De schroeven (93) losschroeven. Het zuigerdeksel (35) wegnemen. In geval de rotor (4) versleten zou zijn, de pomp in verticale stand zetten met de rotor omhoog om het weglopen van de dichtingsolie te vermijden. De diepliggende zeshoekige schroef (71) losschroeven, het elastische rondje (43) en het blokkeerschijfje van de rotor (63) apart houden. De rotor (4) demonteren met een geschikte trekker en het lipje (17) apart houden. De rotor vervangen en in omgekeerde volgorde de beschreven handelingen uitvoeren voor de montage en ervoor zorgen de schroef (71) met een geschikte schroefdraadstop te blokkeren.

10.1.2 Feka

De drie schroeven (93) losschroeven en het zuigerdeksel (35) wegnemen door met een schroevendraaier op het pomplichaam druk uit te oefenen. In geval de rotor (4) versleten zou zijn, de pomp in verticale stand zetten met de rotor omhoog om het weglopen van de dichtingsolie te vermijden. De diepliggende zeshoekige schroef (71) (eventueel onder gebruikmaking van een buisje om het onderdeel te verwarmen en de handeling te vergemakkelijken) losschroeven, het elastische rondje (43) en het blokkeerschijfje van de rotor (63) apart houden. De rotor (4) demonteren met een geschikte trekker en het lipje (17) apart houden. De rotor vervangen en in omgekeerde volgorde de beschreven handelingen uitvoeren voor de montage en ervoor zorgen de schroef (71) met een geschikte schroefdraadstop te blokkeren.

10.1.3 Grinder

De drie schroeven (62) van het vaste fijnhakkerdeel (148) losschroeven en dit loshalen van zijn plaats, eventueel met behulp van een schroevendraaier. De pomp in verticale stand zetten met de rotor omhoog om het weglopen van de dichtingsolie te vermijden. De rotor (4) blokkeren door een schroevendraaier in de afvoeropening van de pomp te houden, tussen de rotor en het zuigerdeksel (35). De diepliggende zeshoekige schroef (71) (eventueel onder gebruikmaking van een buisje om het onderdeel te verwarmen en de handeling te vergemakkelijken) losschroeven, het elastische rondje (43) apart houden en het

draaiende fijnhakkerdeel van zijn plaats schuiven. De drie schroeven (93) losschroeven en het zuigerdeksel (35) wegnemen. In geval de rotor (4) versleten zou zijn, met behulp van een geschikte trekker deze van zijn plaats op de motoras (7) wegnemen en het lipje (17) apart houden. De rotor vervangen en in omkeerde volgorde de beschreven handelingen uitvoeren voor de montage en ervoor zorgen de schroef (71) met een geschikte schroefdraadstop te blokkeren.

10.2. Controle en vervanging maalinrichting voor Grinder electropompen

Als men eventueel een toenemende vermindering van de waterverplaatsing zou waarnemen, waarschijnlijk te wijten aan mogelijke verstoppingen van de zuigopening, moet men de **maalinrichting** controleren en eventueel vervangen, zowel het draaideel als het vaste deel, omdat het hakvermogen van dit onderdeel zelf verminderd is.

De eventuele periodieke controle van de f maalinrichting zou samen kunnen vallen met de geprogrammeerde onderhoudscontrole van het oliepeil van de pakking.

10.3. Controle en vervanging oliedichting

10.3.1 Controle oliedichting

Voor de goede werking van de electropomp is iedere 2.000 werkuren ongeveer een controle van de olie nodig, terwijl deze minstens één keer per jaar vervangen moet worden. De controle voert men uit met de electropomp in verticale stand door de betreffende dop (64) los te schroeven en zich ervan te overtuigen, dat het oliepeil net iets onder de hoogte van de opening zelf ligt. Eventueel bijvullen.

10.3.2 Vervanging oliedichting

De dop (64) losschroeven, de olieruimte legen met de electropomp in horizontale stand (de opening naar beneden gekeerd) en de olie in een bak opvangen. Als de olie waterdeeltjes of schurende stoffen (bijv. zand) bevat, raadt men aan de staat van de mechanische pakking (16) te controleren en deze eventueel te vervangen.



De verbruikte olie moet onder in acht neming van de geldende normen afgevoerd worden.

De olie altijd door de hiervoor bestemde opening bijvullen, met de electropomp in verticale stand en een hoeveelheid hydraulische, schuimvrije olie gebruiken gelijk aan ongeveer 0,3 kg voor DRENAG en GRINDER en ongeveer 0,4 kg voor FEKA.



LET OP: de dichtingsruimte moet nooit helemaal gevuld worden, maar slechts tot aan de hoogte van de opening om ruimte te laten voor eventuele uitzetting van de olie zelf t.g.v. warmte.

10.4. Controle en vervanging van de mechanische pakking

10.4.1 Controle mechanische pakking

Hetgeen onder paragraaf 10.3 "Vervanging oliedichting" vermeld is controleren.

10.4.2 Vervanging mechanische pakking

Als de rotor (4) eenmaal gedemonteerd is, de veer en het bijbehorende centreerschijfje van het draaideel van de mechanische pakking (16) wegnemen. Door met twee schroevendraaiers druk op het pomplichaam uit te oefenen het draaideel van de mechanische pakking (16) van de as (7) schuiven en erop letten de schuifzijden niet te beschadigen. Deze handeling herhalen om het vaste deel van de mechanische pakking (16) naar buiten te halen door druk uit te oefenen op de buitendiameter daarvan.

Om de montage van de nieuwe mechanische pakking uit te voeren als volgt te werk gaan: de ruimte op het pomplichaam dat het vaste deel van de mechanische pakking (16) bevat, moet van achtergebleven resten, korsten, roest, enz. ontdaan worden. Het vaste deel van de mechanische pakking, compleet met de dichting, in de ruimte van het pomplichaam (1) aanbrengen met behulp van een door plastic beschermde sluitdop. De sluitdop moet precies op één lijn met het onderdeel werken. Om het draaideel van de pakking (16) opnieuw te monteren het uiteinde van de rotoras met de betreffende kegelvormige pistonpen afdekken. Het draaideel van de mechanische pakking op de kegelvormige pistonpen steken en met een geschikte mof stevig aanduwen, totdat deze op de as vastzit. Alvorens deze handeling uit te voeren altijd controleren, dat de contactkanten van de pakking goed schoon zijn. De veer en het centreerschijfje monteren.

10.5. Maaischijven opnieuw instellen

Na een groot aantal werkuren kan het voor electropompen type DRENAG en GRINDER noodzakelijk worden de maaischijf tussen de rotor (4) en het zuigerdeksel (35) af te stellen. In dat geval als volgt te werk gaan:

10.5.1 Drenag

De drie schroeven (136) losschroeven, het filterdeksel (92) en het zuigfilter (42) wegnemen. De drie TCEI M8 schroeven (93) losmaken en de drie STEI M6 schroeven (135) ongeveer 4 slagen losschroeven. Zich ervan overtuigen, dat het zuigerdeksel (35) op de rotor (4) rust. Dan de drie STEI M6 schroeven (135) weer aanschroeven, totdat deze het pomplichaam (1) raken en deze dan nog één slag verder met de klok mee aandraaien om de juiste afstand tussen de rotor (4) en het zuigerdeksel (35) te herstellen. De drie TCEI M8 schroeven (93) weer aanschroeven, het zuigfilter (42) en het filterdeksel (92) weer op hun plaats brengen en met de TE M8 schroeven (136) blokkeren.

10.5.2 Grinder

De drie TCEI M8 schroeven (93) losmaken en de drie STEI M6 schroeven (135) ongeveer 4 slagen losschroeven. Zich ervan overtuigen, dat het zuigerdeksel (35) op de rotor (4) rust. Dan de drie STEI M6 schroeven (135) weer aanschroeven, totdat

deze het pomplichaam (1) raken en deze dan nog één slag verder met de klok mee aandraaien om de juiste afstand tussen de rotor (4) en het zuigerdeksel (35) te herstellen. De drie TCEI M8 schroeven (93) weer aanschroeven.

11. VERANDERINGEN EN RESERVE-ONDERDELEN



Alle niet vooraf geautoriseerde wijzigingen ontheffen de fabrikant van iedere verantwoordelijkheid. Alle in de reparaties gebruikte reserve-onderdelen moeten originele zijn en alle onderdelen moeten door de fabrikant goedgekeurd worden, zodat de hoogste veiligheid van de machines en de installatie, waar deze op gemonteerd kunnen worden, gegarandeerd kan worden.

12. STORING ZOEKEN EN OPLOSSEN

(ook het bij het bestelde schakelbord geleverde instructieboekje raadplegen)

STORINGEN	CONTROLES (mogelijke oorzaken)	OPLOSSINGEN
1. De motor start niet en maakt geen geluid.	A. Controleren of de motor onder stroom staat. B. De magnetothermische schakelaar van het paneel of de automatische differentiaalschakelaar van het verdeelbord zijn aangeslagen. C. De contactpunten van de drijver(s) (indien voorzien) controleren, en of deze vrij bewe(e)g(t/en).	B. De isoleringen controleren: van de kabels van de electropomp, van de electropomp zelf of van de vlotters. De binnen het paneel aangebrachte magnetothermische schakelaar of de differentiële op het verdeelbord opnieuw instellen. C. De vlotter(s) vervangen als deze onderbroken is/zijn; de vlotters(s) van mogelijke obstakels bevrijden.
2. De motor slaat niet aan, maar maakt geluid.	A. Zich ervan overtuigen dat de voedingsspanning met die van het plaatje overeenkomt. B. Controleren of de aansluitingen op de juiste manier zijn uitgevoerd. C. De aanwezigheid van alle fases controleren (voor de driefasige versies). D. De rotoras is geblokkeerd.	B. Eventuele fouten herstellen, nadat men de stroom weggenomen heeft. C. In geval er één mankeert, de mankerende fase herstellen. D. De mogelijke obstakels van de pomp of van de motor opsporen. Het obstakel verwijderen.
3. De motor draait met moeite.	A. De spanning controleren, die onvoldoende zou kunnen zijn. B. Mogelijk aanlopen van bewegende en vaste onderdelen controleren.	B. De oorzaak van het aanlopen wegnemen.
4. De pomp verpompt geen water.	A. De zuigopening (rooster, fijnhakker, enz.) of de afvoerbuisen zijn verstopt. B. De rotor is versleten of geblokkeerd. C. De vereiste pershoogte is hoger dan de kenmerken van de pomp.	A. De verstoppingen verwijderen. B. De rotor vervangen of het obstakel verwijderen. C. De leidingsverliezen zoveel mogelijk trachten de elimineren.
5. De pomp geeft onvoldoende waterverplaatsing.	A. Controleren of de aanzuiging of de afvoerbuis vrij van obstakels zijn. B. Bij driefasigepompen de juiste draairichting controleren. C. Controleren of de diameter van de afvoerbuis groot genoeg is.	A. Eventuele obstakels verwijderen. B. De voedingsdraden omwisselen (vóór het eventuele elektrische bedieningspaneel), nadat men de stroom weggenomen heeft. C. De afvoerbuis eventueel door één met een grotere diameter vervangen.

	pág.
INDICE	
1. GENERALIDADES	41
2. APLICACIONES	42
3. LIQUIDOS BOMBEADOS	42
4. DATOS TECNICOS Y LIMITES DE USO	42
4.1. Materiales	42
5. GESTION	42
5.1. Almacenaje	42
5.2. Transporte	43
5.3. Dimensiones y pesos	43
6. ADVERTENCIAS	43
6.1. Personal especializado	43
6.2. Seguridad	43
6.3. Responsabilidad	43
7. INSTALACION	43
8. CONEXION ELECTRICA	44
9. CONTROL DEL SENTIDO DE ROTACION (para motores trifásicos)	46
10. MANTENIMIENTO Y LIMPIEZA	46
10.1. Control y sustitución del rodete	46
10.1.1 Drenag	46
10.1.2 Feka	46
10.1.3 Grinder	46
10.2. Control y sustitución triturador para las electrobombas Grinder.	47
10.3. Control y cambio del aceite de estanqueidad	47
10.3.1 Control del aceite de estanqueidad	47
10.3.2 Cambio del aceite de estanqueidad	47
10.4. Control y sustitución junta estanca mecánica	47
10.4.1 Control junta estanca mecánica	47
10.4.2 Sustitución de la junta estanca mecánica	47
10.5. Regulación del suplemento a una altura dada	47
10.5.1 Drenag	47
10.5.2 Grinder	47
11. MODIFICACIONES Y PIEZAS DE RESPUESTO	48
12. BUSQUEDA Y REMEDIOS DE LOS INCONVENIENTES	48
13. DIMENSIONES	99
14. EJEMPLOS DE INSTALACION	99
15. VISTA EXPLOSIONAL	102

1. GENERALIDADES



Antes de llevar a cabo la instalación, leer detenidamente este manual. Tanto la instalación como el funcionamiento deberán cumplir las reglas de seguridad del país donde se instalen los aparatos. Todos los trabajos serán efectuados con extremado esmero y por parte, única y exclusivamente, de personal técnico cualificado (apartado 6.1) que posea los requisitos establecidos por las normas vigentes. El incumplimiento de tales normas de seguridad, además de poner en riesgo la incolumidad de las personas y dañar los aparatos, anulará todo derecho de amparo de la garantía.

Conservar con cuidado este manual, para poder consultarlo incluso después de la primera instalación.

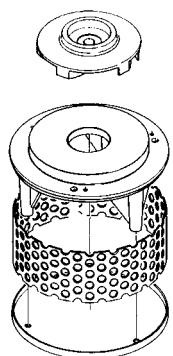
No hay que poner en marcha esta bomba si sobrepasa los valores límite del caudal, presión, velocidad de rotación y de temperatura que figuran en la placa de los datos eléctricos o en este manual. Es obligatorio respetar escrupulosamente los valores de alimentación eléctrica citados en la placa de los datos eléctricos.



No es posible utilizar estas bombas en piscinas, estanques, dársenas donde haya gente, ni para bombear hidrocarburos (gasolina, gasóleo, aceites combustibles, solventes etc.) conforme a las normas anti-accidentes vigentes en materia.

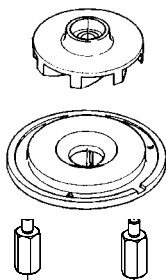
N.B.: la placa de los datos eléctricos metida en la bolsa de plástico colgada del cable de alimentación, contiene los mismos datos que la placa remachada en el cárter del motor, pero aquella sirve para poder colocarla en el cuadro eléctrico de alimentación, pudiendo así saber el tipo de bomba y sus características sin tener que sacar la bomba de su asiento.

2. APLICACIONES
DRENAG



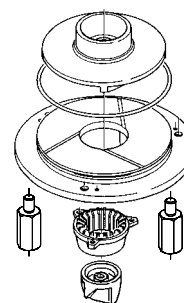
Bomba de tipo sumergible con rodete con huelgo sobre disco de regulación del suplemento de goma antiabrasión.

FEKA



Bomba de tipo sumergible con el rodete atrasado de torbellino

GRINDER



Bomba de tipo sumergible con triturador.

3. LIQUIDOS BOMBEADOS

	DRENAG	FEKA	GRINDER
Diámetro paso de los cuerpos sólidos	12	38	--
Aguas freáticas	♦	♦	♦
Agua de lluvia:	♦	♦	
Aguas claras residuales:	♦	♦	
Aguas negras residuales		♦	♦
Aguas cargadas bastas que contienen cuerpos sólidos y fibras largas			♦
Agua de fuente:	♦		
Agua de río o de lago:	♦	♦	
Agua con arena:	♦		

4. DATOS TECNICOS Y LIMITES DE USO

- **Campo de temperatura del líquido:** de 0°C a 55°C
 - **Tensión de alimentación:**
 - 1 x 220-240 V 50Hz
 - 1 x 230 V 60Hz
 - 3 x 230 V 50/60Hz
 - 3 x 400 V 50/60Hz
- (ver placa con datos eléctricos)

	DRENAG		FEKA		GRINDER	
	mono	tri	mono	tri	mono	tri
- Caudal (m³/h):	33	33	30	30	9	9

- **Altura de elevación - Hmax (m):** pág. 104
- **Potencia absorbida:** Ver la placa de datos eléctricos
- **Grado de protección del motor:** IP68
- **Clase térmica:** F
- **Máxima temperatura ambiente:** +55°C
- **Temperatura de almacenaje:** -10°C +40°C
- **Conexiones DNM:** 2" F GAS
- **Máxima profundidad de inmersión:** 10m
- **Nivel sonoro** el nivel de ruido está comprendido dentro de los límites previstos por la directiva EC 89/392/CEE y siguientes modificaciones.

4.1 Materiales

N.	PIEZAS	DRENAG	FEKA	GRINDER
1	CUERPO BOMBA	FUNDICION 200 - UNI ISO 185		
4	RODETE	FUNDICION 200 - UNI ISO 185		
7	EJE ROTOR	ACERO INOX AISI 416 X12CrS13 UNI 6900/71		
10	CAJA DEL MOTOR	FUNDICION 200 - UNI ISO 185		
16	JUNTA ESTANCA MECANICA	CARBURO DE SILICIO	CARBON / CERAMICA	CARBURO DE SILICIO
42	FILTRO DE ASPIRACION	ACERO INOX AISI 304 X5CrNi 1810-UNI 6900/71	--	--
77	TAPA DE PROTECCION	FUNDICION 200 - UNI ISO 185		
120	ASA	ACERO INOX AISI 304 X5CrNi 1810-UNI 6900/71		
147	TRITURADOR PARTE ROTATORIA	--	--	ACERO INOX TEMPLADO
148	TRITURADOR PARTE FIJA	--	--	ACERO INOX TEMPLADO
--	TORNILLERIA	ACERO INOX AISI 304 X5CrNi 1810-UNI 6900/71		

5. GESTION

5.1. Almacenaje

Hay que almacenar todas las bombas en un lugar cubierto, seco, donde no haya vibraciones ni polvo, y se suministran con su embalaje original, que deben conservar hasta su instalación.

5.2. Transporte

Estos productos no deben recibir golpes inútiles ni choques.

Para izar y transportar las electrobombas, con su embalaje original, hay que utilizar elevadores así como los pallets suministrados en serie.

La electrobomba está dotada de un asa para su transporte y para meterlas en los pozos o excavaciones profundas, mediante un cable o una cadena.



NO HAY QUE COGER LA BOMBA POR EL CABLE DE ALIMENTACION AL TRANSPORTARLA.

5.3. Dimensiones y pesos

La placa adhesiva colocada en el embalaje, indica el peso total de la electrobomba. Las dimensiones totales figuran en la pág. 99.

6. ADVERTENCIAS

6.1. Personal técnico cualificado



Es obligatorio que única y exclusivamente personal competente y cualificado lleve a cabo la instalación, que posea los requisitos técnicos exigidos en las normas específicas en materia.

Por personal cualificado se entiende aquellas personas que gracias a su formación, experiencia e instrucción, además de conocer las normas correspondientes, prescripciones y disposiciones para prevenir accidentes y sobre las condiciones de servicio, han sido autorizados de parte del responsable de la seguridad de la instalación, a realizar cualquier actividad necesaria de la cual conozcan todos los peligros y la forma de evitarlos. (Definición para el personal técnico cualificado IEC 364)

6.2. Seguridad

Está permitido utilizar la instalación eléctrica sólo si ésta está dotada de las medidas de seguridad conforme a las normativas vigentes en los países donde se instalan los productos.

6.3. Responsabilidad



El fabricante no responde del funcionamiento correcto de las electrobombas o de los perjuicios causados por éstas en el caso de manipulación indebida, modificaciones y/o destinadas a funcionar no en los campos de trabajo aconsejados, o sin el auxilio de nuestros cuadros de mandos y de las protecciones descritas a continuación.

Declina asimismo toda responsabilidad por las posibles inexactitudes contenidas en este manual de instrucciones, debidas a errores de impresión o de transcripción. Se reserva el derecho de aportar a los aparatos aquellas modificaciones que considere necesarias o útiles sin perjudicar las características esenciales..

7. INSTALACION

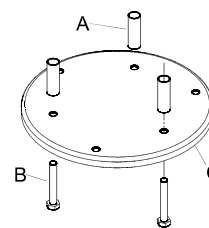
7.1. Comprobar que las dimensiones mínimas de los pozos correspondan a los dibujos de instalación que figuran en la pág. 99-100-101. Las dimensiones del pozo serán tales que pueda éste contener el líquido que llega, a fin de no someter el motor a un excesivo número de arranques (máx 30/hora, máx 20/hora para GRINDER 1400 M)

7.2. Preparar el pozo de tal forma que las partes sólidas en el líquido, de existir, fluyan obligatoriamente hacia la boca de aspiración de la electrobomba, eliminando casi del todo así la posibilidad de que se formen depósitos o sedimentos difíciles de aspirar. El chorro del líquido que entra no debe interferir directamente con la conducción de la bomba.

7.3. Respetar siempre el diámetro de la tubería de impulsión (2" o más) , ya que con diámetro más pequeño no se estropea la electrobomba, pero reduciría el caudal y así se favorece el atascamiento en el caso de que se bombeen líquidos que contienen sólidos.

7.4. Para eliminar lo más posible el reflujo, es aconsejable montar en el tubo de impulsión una válvula de retención adecuada para trabajar con líquidos que contienen sólidos. Y si no fuera posible, hay que colocar la tubería de impulsión, de utilizarse la bomba para alcantarillas, más arriba que el colector para luego hacerla descender hasta introducirse en el mismo colector.

7.5. Para instalar de forma que se puedan transportar las electrobombas FEKA y GRINDER, es conveniente utilizar un **Kit disco de soporte** (disponible bajo demanda - Fig 1) a fin de que la bomba al funcionar no se hunda en el suelo por efecto de la aspiración. Este kit está constituido por un disco de soporte de acero (C), tres columnitas distanciadoras (A) y tres tornillos TE M8x55 (B) para fijar todo en los pies de la bomba.. De todas formas, construir, si es posible, una superficie de apoyo sólida.

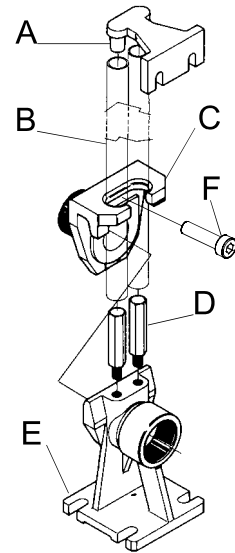


(Fig. 1)


- 7.6. Para las instalaciones fijas es conveniente utilizar el dispositivo de elevación DSD2 (disponible bajo demanda - fig.2) a fin de que las operaciones de mantenimiento de la electrobomba sean más fáciles. Se inserta entre la boca de impulsión de la electrobomba y la tubería, y en los trabajos de mantenimiento no hay que desmontar la tubería de impulsión. El dispositivo DSD2 está construido con 5 piezas, más otra pieza no suministrada (tubos de 3/4"):

- A. Abrazadera de fijación de los tubos
- B. Tubos de 3/4" (no suministrados)
- C. Guía de deslizamiento.
- D. Columnitas guía tubo
- E. Pie de apoyo
- F. Tornillo TCEI M10X35

Se coloca el pie de apoyo en el fondo del tanque, fijándolo con tornillos de expansión a dimensionar adecuadamente. La abrazadera guía tubo se coloca en la parte de arriba del pozo y se monta en los extremos de los dos tubos de 3/4" (no suministrados), que sirven de rampa.. Los dos tubos empalman la abrazadera al pie de apoyo. Enroscar la guía de deslizamiento en la boca de impulsión de la electrobomba, sujetándola con los tornillos de fijación TCEI M10X35.




(Fig. 2)

- 7.7.  Si se prevé el funcionamiento automático empleando flotadores, hay que emplazarlos con mucho cuidado: es necesario accionar el mando de activación antes de que el nivel del líquido alcance la tapa del pozo. Se debe pulsar el mando de parada antes que el nivel del líquido baje, dejando al descubierto la parte superior de la bomba. (ver los dibujos de la pág. 99 - Ref. A-nivel mínimo para el funcionamiento continuo). El flotador no debe nunca llegar a apoyarse en el fondo del pozo y tampoco, en el caso de que exista una tapa, llegar a chocar contra ésta. Hay que prestar atención asimismo a que el flotador no se quede enganchado en protuberancias o en otros obstáculos del pozo.




Para el funcionamiento continuo la bomba tiene que estar totalmente sumergida en el líquido a bombear

- 7.8.  Tener mucho cuidado al instalar o efectuar los trabajos de mantenimiento de la bomba GRINDER ya que en la tapa de aspiración, a la altura de la boca de aspiración, hay montado un triturador muy afilado que si se tocara con las manos durante el trabajo podría causar serios accidentes. **No poner nunca las manos debajo de la bomba mientras esté conectada a la alimentación eléctrica.**

8. CONEXION ELECTRICA

ATENCION: CUMPLIR LAS NORMAS DE SEGURIDAD VIGENTES

- 8.1.  Los encargador de la conexión eléctrica serán única y exclusivamente personal especializao y cualificado (ver el punto 6.1) en el cumplimiento de las Normas de seguridad en vigor en el país donde se instala el producto..

- 8.2. Comprobar que:

- la instalación esté bien realizada;
- la tensión de la red corresponda a la indicada en la placa de los datos eléctricos;
- **SEA POSIBLE REALIZAR UNA CONEXION A TIERRA CORRECTA.**

- 8.3. Controlar con mucha atención que las protecciones estén bien instaladas:

- **Recomendamos equipar las plantas de bombeo fijas con un interruptor automático, con corriente de activación inferior a 30mA.**
- **No hay que hacer funcionar la bomba sin la protección contra cortocircuitos y sobrecargas adecuado.**

- 8.4. Conforme el tipo de bomba a instalar, y para su correcto montaje, hay que prever el uso de uno de los siguientes cuadros eléctricos (suministrados bajo demanda):

ED 3 M

Cuadro eléctrico para la protección y funcionamiento automático con flotador/es de electrobombas monofásicas tipo DRENAG 1400 M y FEKA 1400 M. Incorpora un interruptor seccionador de la línea de alimentación. Contiene el condensador, interruptor automático magnetotérmico para la protección contra sobrecargas y cortacircuitos de rearme manual, protección térmica de rearme manual a conectar con los hilos KK procedentes del motor, terminal de bornes para la conexión a la electrobomba y del flotador/es. Cuenta con bornes para la conexión con un flotador de alarma así como bornes para alimentar una alarma sonora o luminosa a distancia, para avisar de la activación. Está provisto de botón de funcionamiento MANUAL. Transformador interno con protección contra sobrecargas y cortacircuitos con reactivación automática, con la exclusión de la tensión de alimentación por tres minutos.

ED 3 M Hs

Cuadro eléctrico para la protección y funcionamiento automático con flotador/es de electrobombas monofásicas tipo GRINDER 1400 M. Incorpora un interruptor seccionador de la línea de alimentación. Contiene los condensadores (uno de ellos para aumentar el par de arranque en la fase de puesta en marcha), interruptor automático magnetotérmico para la protección contra sobrecargas y cortacircuitos de rearme manual, protección térmica de rearme manual a conectar con los hilos

KK procedentes del motor, terminal de bornes para la conexión a la electrobomba y del flotador/es. Cuenta con bornes para la conexión con un flotador de alarma así como bornes para alimentar una alarma sonora o luminosa a distancia, para avisar de la activación. Está provisto de botón de funcionamiento MANUAL. Transformador interno con protección contra sobrecargas y cortocircuitos con reactivación automática, con la exclusión de la tensión de alimentación por tres minutos.

ED 2,5 T

Cuadro eléctrico para la protección y el funcionamiento automático con flotador/es de electrobombas trifásicas tipo DRENAG 1800 T, FEKA 1800 T y GRINDER 1800 T. Equipado con interruptor seccionador de la línea de alimentación, con manilla de bloqueo de la puerta, en la que se puede poner un candado. Contiene el condensador, el interruptor automático magnetotérmico para la protección contra sobrecargas y cortocircuitos, de rearme manual con el relativo indicador luminoso rojo, la protección térmica de rearme manual a conectar a los hilo KK que salen del motor, el terminal de bornes para conectar la electrobomba y del/ de los flotador/es. Dotado de bornes para la conexión de un flotador de alarma y de bornes para alimentar una alarma sonora o luminosa a distancia, que señala su activación. Está previsto con conmutador de funcionamiento MANUAL-0-AUTOMATICO. Transformador interno con protección contra las sobrecargas y cortocircuitos de autorreactivación, con la exclusión de la tensión de alimentación por tres minutos.

E2D 6 M

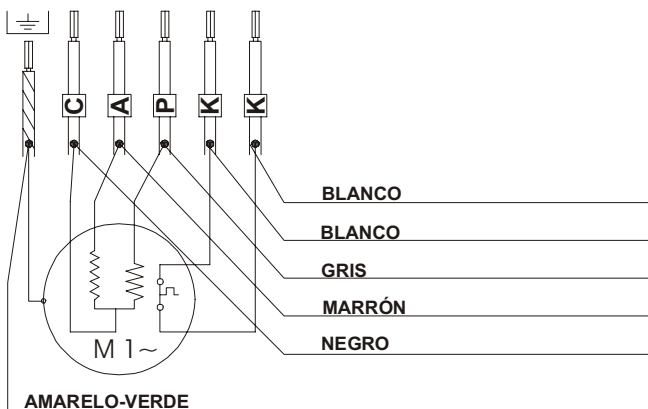
Cuadro eléctrico para la protección y funcionamiento automático con flotadores de electrobombas monofásicas tipo DRENAG 1400 M y FEKA 1400 M instaladas en pares. Se suministra con interruptor seccionador de la línea de alimentación. Contiene los condensadores, así como interruptores automáticos magnetotérmicos para la protección contra sobrecargas y cortocircuitos de rearme manual, protecciones térmicas de rearme manual a conectar, respectivamente, con los hilos KK procedentes de los motores, terminal de bornes para la conexión de las electrobomba y de los flotadores. Cuenta con bornes para la conexión de un flotador de alarma así como bornes para instalar una alarma sonora o luminosa a distancia, para avisar de la activación. Está provisto de botón de funcionamiento MANUAL para cada electrobomba. Con funcionamiento automático, se efectúa la inversión automática de la secuencia de arranque de las dos bombas al ponerlas en marcha, así como al conectar una de las dos, en el caso de que se averíe la otra. Preparado para el funcionamiento simultáneo de las dos bombas, a través del accionamiento de los flotadores. Transformador interno con protección contra sobrecargas y cortocircuitos con reactivación automática, con la exclusión de la tensión de alimentación por tres minutos.

E2D 5 T

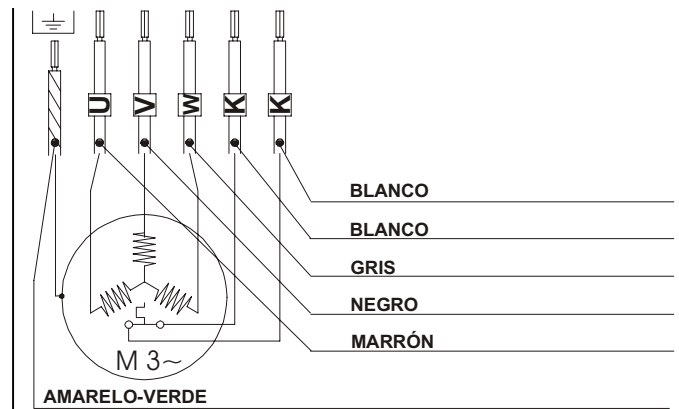
Cuadro eléctrico para la protección y el funcionamiento automático con flotadores de electrobombas trifásicas tipo DRENAG 1800 T, FEKA 1800 T y GRINDER 1800 T, instaladas de dos en dos. Lleva incorporado un interruptor seccionador de la línea de alimentación, con manilla para bloquear la puerta, que es posible cerrar con cerrojo. En tal cuadro se hallan los interruptores automáticos magnetotérmicos para la protección contra sobrecargas y cortocircuitos de rearme manual, con sus correspondientes indicadores luminosos rojos, así como las protecciones térmicas de rearme manual, a conectar, respectivamente, a los cables KK que proceden de los motores, la protección contra la falta de fase de rearme manual y la caja de bornes para la conexión de las electrobombas y de los flotadores. Cuenta con bornes para la conexión de un flotador de alarma y de bornes para instalar una alarma sonora o luminosa remota, para señalar la activación. Previsto con conmutador de funcionamiento MANUAL-AUTOMATICO por cada electrobomba. Ambos conmutadores deben estar en funcionamiento automático para poderse efectuar la inversión automática de la secuencia de partida de las dos bombas en cada arranque, así como la activación de una de las dos en el caso de que la otra se estropee. Está predispuesto para hacer funcionar simultáneamente las dos bombas mediante mando de los flotadores. Previsto con transformador interior dotado de protección contra sobrecargas y cortocircuitos, con restablecimiento automático del funcionamiento, excluyendo manualmente la tensión de alimentación por tres minutos.

8.5. De instalarse las electrobombas sin el auxilio de nuestros cuadros, hay que prever un cuadro de mandos y de protección teniendo en consideración las indicaciones sobre la identificación de los conductores que figuran en la placa situada en el extremo del cable de alimentación de la bomba (citados asimismo en las figs.3 – 4).

El Fabricante no responde del buen funcionamiento de las electrobombas en el caso que se pongan en marcha sin el auxilio de nuestros cuadros de mando y protección.



(Fig. 3)



(Fig. 4)

8.6. Proteger contra la humedad todas las conexiones eléctricas y las uniones deben ser totalmente herméticas a las inmersiones

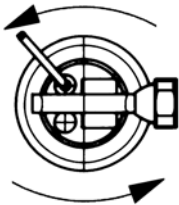


ATENCIÓN: DE SER NECESARIO REALIZAR EMPALMES, HAY QUE HACERLO, UTILIZANDO CABLES CON SECCION COMO INDICADO EN LA TABLA 8.1.

tabla 8.1

Drenag 1400 M - Feka 1400 M	Grinder 1400 M
hasta 30 m cable 5P + T con sección de 1,5 mm ² hasta 50 m cable 5P + T con sección de 2,5 mm ² hasta 80 m cable 5P + T con sección de 4 mm ²	hasta 25 m cable 5P + T con sección de 1,5 mm ² hasta 40 m cable 5P + T con sección de 2,5 mm ² hasta 60 m cable 5P + T con sección de 4 mm ²
Drenag 1800 T - Feka 1800 T - Grinder 1800 T	
hasta 60 m cable 5P + T con sección de 1,5 mm ² hasta 100 m cable 5P + T con sección de 2,5 mm ² hasta 160 m cable 5P + T con sección de 4 mm ²	

9. CONTROL DEL SENTIDO DE ROTACION (para motores trifásicos)



(FIG. 5)

Hay que controlar el sentido de rotación cada vez que se efectúe una nueva instalación

Es necesario realizar lo siguiente (Fig.5):

1. Emplazar la bomba en una superficie plana;
2. Poner en marcha la bomba y apagarla en seguida;
3. Fijarse en el contragolpe al arrancar, mirando la bomba desde el lado del motor. **El sentido de rotación es correcto, o sea, hacia la derecha, si la tapa de protección se mueve como en el dibujo (hacia la izquierda).**
4. Si la dirección de rotación fuera inversa a la indicada, quitar la tensión e invertir entre sí dos fases de la línea de alimentación (antes de la centralita, de existir).

En el caso de que no se pudiera realizar cunato indicado hasta ahora, debido a que la bomba está ya instalada, realizar el control tal como se indica a continuación:

1. Poner en marcha la bomba y fijarse en el caudal del agua.
2. Parar la bomba, quitar la tensión e invertir entre sí dos fases de la línea de alimentación (antes de la centralita, de existir).
3. Volver a poner en marcha la bomba y controlar el caudal del agua otra vez.
4. Parar la bomba.

El sentido de rotación correcto será al que corresponde el caudal mayor.

No hace falta controlar la dirección del movimiento de los motores monofásicos.

10. MANTENIMIENTO Y LIMPIEZA



Es posible someter la electrobomba a trabajos de mantenimiento, por parte sólo de personal especializado y cualificado que posea los requisitos dispuestos por las normas vigentes en materia.

Gracias a la junta estanca mecánica puesta en la cámara del aceite y a los cojinetes lubricados de por vida que no necesitan de mantenimiento, las electrobombas DRENAG, FEKA, GRINDER aseguran un funcionamiento continuo y constante con intervenciones mínimas. Es inevitable que la junta estanca se desgaste un poco, desgaste que aumenta si se conduce agua que contenga arena u otros materiales abrasivos. Por tanto es conveniente controlar periódicamente el nivel del aceite de estanqueidad de las regulaciones de suplementos así como el desgaste de las partes hidráulicas.

10.1. Control y sustitución del rodete

10.1.1 Drenag

Sacar los tres tornillos (136) y desmontar la tapa del filtro (92) extrayendo el filtro (42) de la tapa de aspiración (35). Desatornillar los tornillos (93). Quitar la tapa de aspiración (35). En el caso de que el rodete (4) esté desgastado, poner la bomba en posición vertical, con el rodete hacia arriba, a fin de evitar que salga el aceite de estanqueidad. Extraer el tornillo de hexágono encajado (71) y desmontar la arandela elástica (43) y la arandela de fijación del rodete (63). Extraer el rodete (4) con el relativo extractor y sacar la lengüeta (17). Reemplazar el rodete, y luego volver a montar todo realizando las mismas operaciones pero en sentido inverso, bloqueando el tornillo (71) con la adecuada cola para fijarlos.

10.1.2 Feka

Sacar los tres tornillos (93) y, haciendo fuerza con un destornillador sobre el cuerpo (1) de la bomba, desmontar la tapa del filtro (35). En el caso de que el rodete (4) esté desgastado, poner la bomba en posición vertical, con el rodete hacia arriba, a fin de evitar que salga el aceite de estanqueidad. Extraer el tornillo de hexágono encajado (71) (usando, de ser necesario, un soplete, para calentar la pieza y facilitar así la operación) y desmontar la arandela elástica (43) y la arandela de fijación del rodete (63). Extraer el rodete (4) con el relativo extractor y sacar la lengüeta (17). Reemplazar el rodete, y luego volver a montar todo realizando las mismas operaciones pero en sentido inverso, bloqueando el tornillo (71) con la adecuada cola para fijarlos.

10.1.3 Grinder

Sacar los tres tornillos (62) del triturador parte fija (148) y desmontarlo de su asiento, con el auxilio de un destornillador, de ser necesario. Poner la bomba en posición vertical, con el rodete hacia arriba, a fin de evitar que salga el aceite de estanqueidad. Bloquear el rodete (4) poniendo el destornillador en la boca de impulsión de la bomba, entre el rodete y la tapa de aspiración (35). Extraer el tornillo de hexágono encajado (71) (usando, de ser necesario, un soplete, para calentar la pieza y facilitar así la operación) y desmontar la arandela elástica (43) y extraer de su asiento el triturador parte giratoria (147). Destornillar los tres tornillos (93) y sacar la tapa de aspiración (35). En el caso de que el rodete (4) esté desgastado, sacarlo de su asiento en el eje motor (7) con su relativo extractor y sacar la lengüeta (17). Reemplazar el rodete, y luego volver a montar todo realizando las mismas operaciones pero en sentido inverso, bloqueando el tornillo (71) con la adecuada cola para fijarlos.

10.2. Control y sustitución del triturador para las electrobombas Grinder.

Si se comprobara que el caudal va disminuyendo progresivamente, debido quizá al atascamiento de la boca del aspirador, habrá que controlar y sustituir, de ser necesario, el triturador, tanto la parte rotatoria como la parte fija, ya que podría ser que esta pieza no tritura perfectamente.

El control periódico del triturador se podría efectuar contemporáneamente al control de mantenimiento del aceite de estanqueidad.

10.3. Control y cambio del aceite de estanqueidad

10.3.1 Control del aceite de estanqueidad

A fin de que la electrobomba trabaje bien, hay que controlar el aceite cada 2000 horas de funcionamiento, teniendo que cambiarlo al menos una vez al año. Para esta comprobación hay que poner la electrobomba en sentido vertical, después se desenrosca el tapón (64) y se verifica que el nivel del aceite esté un poco por debajo del orificio. De ser necesario, reponerlo.

10.3.2 Cambio del aceite de estanqueidad

Quitar el tapón (64), vaciar la cámara del aceite mientras la electrobomba está vertical (con el orificio hacia abajo) y recoger el aceite en un recipiente. Si en el aceite hubiera partículas de agua o abrasivas (ej. arena) se aconseja controlar las condiciones de la junta estanca mecánica (16) y sustituirla, si es necesario.



El aceite gastado se elimina en el cumplimiento de las normas vigentes.

Reponer el aceite a través del relativo orificio, con la electrobomba en posición horizontal, utilizando aceite tipo hidráulico antiespuma, del orden de aprox. 0,3 Kg para DRENAG y GRINDER, y aprox. 0,4 Kg para FEKA.



ATENCIÓN: no hay que llenar nunca la cámara del aceite totalmente, sólo hasta el orificio, a fin de dejar espacio a una expansión térmica eventual del aceite.

10.4. Control y sustitución de la junta estanca mecánica

10.4.1 Control de la junta estanca mecánica

Verificar cuanto figura en el punto 10.3 "Cambio del aceite de estanqueidad".

10.4.2 Sustitución de la junta estanca mecánica

Una vez quitado el rodete (4) extraer el muelle y el relativo disco de centraje de la parte rotatoria de la junta estanca mecánica (16). Usando dos destornilladores sobre el cuerpo de la bomba, extraer la mencionada junta de la parte rotatoria (16) del árbol (7), con cuidado para no estropear las superficies de la rampa. Repetir las mismas operaciones para sacar la parte fija de la junta mecánica (16), haciendo fuerza sobre el diámetro exterior de la misma.

Al volver a montar la nueva junta estanca mecánica, hay que hacer lo siguiente: es necesario limpiar la sede del cuerpo de la bomba que contiene la parte fija de la citada junta (16), quitando residuos, incrustaciones, oxidaciones etc. Meter la parte fija de la junta estanca mecánica, con su garnición, en el asiento del cuerpo de la bomba (1), usando para ello un tampón protegido con material de plástico. Este tampón debe funcionar perfectamente en eje con la pieza. Para volver a montar la parte rotatoria de la mencionada junta (16), poner el extremo del eje del rotor con el relativo enchufe cónico. Meter la parte giratoria de la junta estanca mecánica en el mencionado enchufe y mediante un adecuado manguito, empujar con fuerza hasta encajonarla en el árbol. Antes de efectuar tal operación no olvidar controlar que las superficies de contacto de la junta estén las dos totalmente limpias. Montar el muelle y el disco de centraje.

10.5. Regulación del suplemento a una altura dada

Tras muchas horas de funcionamiento de las electrobombas tipo DRENAG e GRINDER, puede ser necesario regular el suplemento a una altura entre el rodete (4) y la tapa de aspiración (35). En tal caso hay que efectuar lo siguiente:

10.5.1 Drenag

Extraer los tres tornillos (136), quitar la tapa del filtro (92) y el filtro de aspiración (42). Aflojar los tres tornillos TCEI M8 (93) y destornillar unos 4 giros los tres tornillos STEI M6 (135). Comprobar que la tapa de aspiración (35) se apoye en el rodete (4). Volver a atornillar los tres tornillos STEI M6 (135) hasta que toquen el cuerpo de la bomba (1) y luego atornillarlos otro giro más a la derecha para restablecer la correcta distancia entre el rodete (4) y la tapa de aspiración (35). Volver a atornillar los tres tornillos TCEI M8 (93), montar nuevamente el filtro de aspiración (42), la tapa del filtro (92) y bloquear con los tornillos TE M8 (136).

10.5.2 Grinder

Aflojar los tres tornillos TCEI M8 (93) y desatornillar de unos 4 giros los tres tornillos STEI M6 (135). Comprobar que la tapa de aspiración (35) se apoye en el rodete (4). Volver a atornillar los tres tornillos STEI M6 (135) hasta que toquen el cuerpo de la bomba (1) y luego atornillarlos otro giro más a la derecha para restablecer la correcta distancia entre el rodete (4) y la tapa de aspiración (35). Volver a atornillar los tres tornillos TCEI M8 (93).

11. MODIFICACIONES DE LAS PIEZAS DE REPUESTO



Cualquier modificación no autorizada de antemano deja libre al fabricante de todo tipo de responsabilidad. Todas las piezas de repuesto usadas para las reparaciones deberán ser originales y todos los accesorios deberán ser permitidos por el fabricante, a fin de poder garantizar la máxima seguridad de las máquinas y de las instalaciones donde éstas se montan.

12. BUSQUEDA Y REMEDIO DE LOS INCONVENIENTES

(consultar también el manual de instrucciones suministrado junto al cuadro eléctrico solicitado)

INCONVENIENTES	COMPROBACIONES (causas posibles)	REMEDIOS
1. El motor no arranca y no hace ruido.	A. Comprobar que el motor tenga tensión. B. El interruptor magnetotérmico del cuadro o el interruptor automático diferencial del cuadro de distribución se han activado. C. Controlar los contactos del/de los flotador/ere (si existen) y si se mueven libremente.	B. Controlar los aislamientos de los cables de la electrobomba, de la misma electrobomba o de los flotadores. Rearmar el interruptor magnetotérmico situado dentro del cuadro o el diferencial del cuadro de distribución. C. Sustituir el/los flotador/es si están interrumpidos, limpiar las obstrucciones posibles del/de los flotador/es.
2. El motor no arranca pero hace ruido.	A. Comprobar que la tensión de alimentación corresponda a la indicada en la placa. B. Controlar que las conexiones estén bien realizadas. C. Verificar que existan todas las fases (para las versiones trifásicas). D. El eje rotor está bloqueado.	B. Corregir los posibles errores tras haber quitado la tensión. C. En caso negativo reposicionar la fase que falta. D. Buscar las posibles obstrucciones de la bomba o del motor. Eliminar las obstrucciones.
3. Al motor le cuesta girar.	A. Controlar la tensión, porque podría ser insuficiente. B. Verificar posibles huelgos entre las partes móviles y las partes fijas.	B. Eliminar la causa del huelgo.
4. La bomba no suministra.	A. La boca de aspiración (rejilla, triturador etc.) o las tuberías de impulsión están atascadas. B. El rodete está desgastado o atascado. C. La altura de elevación requerida es superior a las características de la bomba.	A. Eliminar las obstrucciones. B. Sustituir el rodete o quitarla obstrucción. C. Intentar eliminar lo más posible las pérdidas de carga.
5. El caudal de la bomba es insuficiente.	A. Verificar que la aspiración o la tubería de impulsión no estén atascadas. B. Controlar en las bombas trifásicas que giren en el sentido justo. C. Comprobar que el diámetro de la tubería de impulsión sea suficiente.	A. Quitar las posibles obstrucciones. B. Invertir entre sí dos hilos de alimentación (antes del cuadro eléctrico de mandos eventual) después de haber quitado la tensión. C. Sustituir, de ser necesario, la tubería de impulsión con otra que tenga un diámetro mayor.

	sid.
1. INNEHÅLLSFÖRTECKNING	
1. ALLMÄNT	49
2. TILLÄMPNINGAR	50
3. PUMPADE VÄTSKOR	50
4. TEKNISKA DATA OCH BEGRÄNSNINGAR BETRÄFFANDE TILLÄMPNING	50
4.1. Material	50
5. HANTERING	50
5.1. Förvaring	50
5.2. Transport	51
5.3. Dimensioner och vikter	51
6. SÄKERHETSFÖRESKRIFTER	51
6.1. Kvalificerad teknisk personal	51
6.2. Säkerhet	51
6.3. Ansvar	51
7. INSTALLATION	51
8. ELANSLUTNING	52
9. KONTROLL AV ROTATIONSRIKTNING (för trefasmotorer)	54
10. UNDERHÅLL OCH RENGÖRING	54
10.1. Kontroll och byte av pumphjul	54
10.1.1 Drenag	54
10.1.2 Feka	54
10.1.3 Grinder	55
10.2. Kontroll och byte av hackare för elpumpar Grinder	55
10.3. Kontroll och byte av tätningsolja	55
10.3.1 Kontroll av tätningsolja	55
10.3.2 Byte av tätningsolja	55
10.4. Kontroll och byte av mekanisk tätning	55
10.4.1 Kontroll av mekanisk tätning	55
10.4.2 Byte av mekanisk tätning	55
10.5. Återställning av spel	55
10.5.1 Drenag	55
10.5.2 Grinder	56
11. ÄNDRINGAR OCH RESERVDELAR	56
12. FELSÖKNING OCH LÖSNING PÅ PROBLEM	56
13. DIMENSIONER	99
14. EXEMPEL PÅ INSTALLATION	99
15. SPRÄNGSKISSER	102

1. ALLMÄNT



Läs denna dokumentation noggrant innan installationen utförs. Installation och funktion ska vara i enlighet med de gällande säkerhetsföreskrifterna för det land där produkten installeras. Samtliga ingrepp ska utföras fackmässigt och endast av kvalificerad teknisk personal (avsnitt 6.1) som uppfyller de tekniska krav som indikeras av gällande standard. Om säkerhetsföreskrifterna inte följs medför det förutom att det orsakar en personfara och skadar utrustningarna, att garantin upphör att gälla.

Förvara denna manual väl så att den går att anlita i framtiden även efter den första installationen.

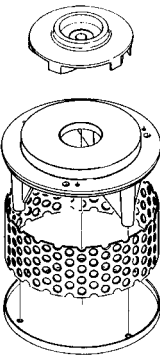
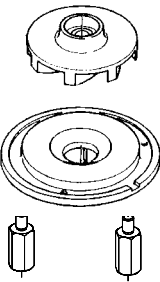
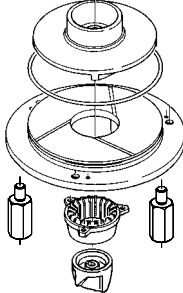
Pumpen får inte användas utanför gränsvärdena för kapacitet, tryck, rotationshastighet och temperatur som anges på märkplåten med eldata eller i denna manual. Värdena för eltillförseln som anges på märkplåten med eldata måste följas till punkt och pricka.



Dessa pumpar får inte användas i simbassänger, dammar, kar där det vistas personer eller för pumpning av kolväten (bensin, dieselolja, förbränningsolja, lösningsmedel osv) enligt de gällande säkerhetsföreskrifterna om förebyggande av olycksfall.

OBS: En märkplåt med samma tekniska data som den som är fastnitad på motorkåpan, förvaras i en plastficka som är fäst vid elkabeln. Den levereras på detta sätt för att den ska kunna fästas på eltavlan. Detta för att kunna särskilja pumptypen och dess egenskaper utan att pumpen behöver dras fram från installationsplatsen.

2. TILLÄMPNINGAR

DRENAG	FEKA	GRINDER
 <p>Nedsänkbar pump med pumphjul med spel på skiva av obrännbart gummi.</p>	 <p>Nedsänkbar pump med tillbakadraget pumphjul med virvelrörelse.</p>	 <p>Nedsänkbar pump med hackare.</p>

3. PUMPBARA VÄTSKOR

	DRENAG	FEKA	GRINDER
Passagemått för fasta partiklar:	12	38	--
Grundvatten:	♦	♦	♦
Regnvatten:	♦	♦	
Klart avloppsvatten:	♦	♦	
Oklart avloppsvatten:		♦	♦
Orenat vatten med fasta partiklar och långa fibrer:			♦
Källvatten:	♦		
Å- eller sjövattnen:	♦	♦	
Vatten med sandinnehåll:	♦		

4. TEKNISKA DATA OCH BEGRÄNSNINGAR BETRÄFFANDE TILLÄMPNING

- Vätskans temperaturområde: från 0°C till 55°C
- Spänningstillförsel:
 - 1 x 220-240 V 50Hz
 - 1 x 230 V 60Hz
 - 3 x 230 V 50/60Hz
 - 3 x 400 V 50/60Hz
 (se märkplåt över eldata)

	DRENAG		FEKA		GRINDER	
	enfas	trefas	enfas	trefas	enfas	trefas
- Kapacitet (m ³ /h):	33	33	30	30	9	9

- Max. pumphöjd - Hmax (m): sid. 104
- Förbrukad effekt: Se märkplåt över eldata
- Motorns skyddsklass: IP68
- Skyddsgrad: F
- Max. omgivningstemperatur: +55°C
- Förvaringstemperatur: -10°C +40°C
- Anslutningar DNM: 2" F GAS
- Max. nedsänkingsdjup: 10 m
- Bullernivå: bullernivån är i enlighet med EU-direktiv 89/392 och följande ändringar.

4.1 Material

N.	DELAR	DRENAG	FEKA	GRINDER
1	PUMPKROPP	GJUTJÄRN 200 - UNI ISO 185		
4	PUMPHJUL	GJUTJÄRN 200 - UNI ISO 185		
7	ROTORAXEL	ROSTFRITT STÅL AISI 416 X12CrS13 UNI 6900/71		
10	MOTORHÖLJE	GJUTJÄRN 200 - UNI ISO 185		
16	MEKANISK TÄTNING	KISELKARBID	KOL / KERAMIK	KISELKARBID
42	INSUGNINGSFILTER	ROSTFRITT STÅL AISI 304 X5CrNi 1810-UNI 6900/71	--	--
77	SKYDDSKÅPA	GJUTJÄRN 200 - UNI ISO 185		
120	HANDTAG	ROSTFRITT STÅL AISI 304 X5CrNi 1810-UNI 6900/71		
147	HACKARE, ROTERANDE DEL	--	--	HÄRDAT ROSTFRITT STÅL
148	HACKARE, FAST DEL	--	--	HÄRDAT ROSTFRITT STÅL
--	SKRUVAR	ROSTFRITT STÅL AISI 304 X5CrNi 1810-UNI 6900/71		

5. HANTERING

5.1. Förvaring

Samtliga pumpar ska förvaras på en övertäckt och torr plats där det inte förekommer vibrationer och damm; de levereras i sitt originalemballage där de ska förvaras ända fram till installationen.

5.2. Transport

Undvik att utsätta produkterna för onödiga stötar och kollisioner.

Lyft och transport av en elpump i originalemballaget ska ske med hjälp av truckar och den pall som levereras som standard.

Elpumparna är utrustade med ett handtag för transporten som också är användbart när de ska firas ned i brunnar eller djupa schakt med hjälp av en vajer eller en kedja.



ANVÄND INTE ELKABELN FÖR ATT FLYTTA ELPUMPEN.

5.3. Dimensioner och vikter

Klistermärket på emballaget anger elpumpens totala vikt. De utvändiga måtten anges på sid. 99.

6. SÄKERHETSFORESKRIFTER**6.1. Kvalificerad teknisk personal**

Installationen ska utföras av behörig och kvalificerad personal som uppfyller de tekniska krav som indikeras av gällande standard.

Med **kvalificerad personal** menas de personer som på grund av sin bakgrund, erfarenhet, utbildning och kunskap om gällande normer, föreskrifter för förebyggande av olycksfall i arbetet och serviceförhållanden har auktoriserats av den som ansvarar för anläggningens säkerhet att utföra nödvändiga arbeten och är kapabel att lokalisera och undvika möjliga faror. (Definition av teknisk personal enligt IEC 364).

6.2. Säkerhet

Användning är endast tillåten om det för elsystemet vidtagits säkerhetsåtgärder enligt gällande standard för det land där produkten installeras.

6.3. Ansvar

Tillverkaren ansvarar inte för pumparnas goda funktion eller eventuella skador om de ändras och/eller inte används inom det rekommenderade driftsområdet eller utan hjälp av våra eltavlor för styrning och skydd som beskrivs följande.

Tillverkaren fransäger sig vidare allt ansvar för oriktigheter i denna handbok om det beror på tryckfel eller kopiering. Tillverkaren förbehåller sig rätten att utföra ändringar på produkten som visar sig vara nödvändiga eller lämpliga utan att för den skull ändra dess betydande egenskaper.

7. INSTALLATION

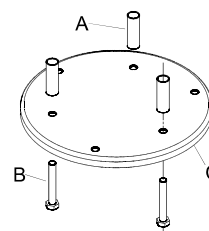
7.1. Kontrollera att brunnarnas min. dimensioner är i överensstämmelse med installationsritningarna på sid. 99-100-101 runnen ska dimensioneras efter vätskemängden så att inte motorn utsätts för överdrivet många igångsättningar (max 30/timme - max 30/timme för GRINDER 1400 M).

7.2. Inrätta brunnen så att eventuella fasta partiklar i vätskan flödar mot elpumpens insugningsöppning. Detta minskar risken för avlagringar och bottenstasser som är svåra att suga upp. Den ingående vätskestrålen ska inte kollidera med pumpens utlopp.

7.3. Respektera alltid uppfodringsledningens diameter (2" eller större) då en mindre diameter förutom att skada pumpen orsakar en sänkt kapacitet som medför tilltäppning vid pumpning av mättade vätskor.

7.4. För att minska återflödet till ett minimum är det lämpligt att montera en backventil i uppfodringsledningen som är avsedd för mättade vätskor. Om pumpen används för dränering ska uppfodringsledningen stiga över samlarröret för att sedan åter gå ner och mynna i samlarröret.

7.5. Vid portabla installationer med elpumpar FEKA och GRINDER rekommenderas det att använda en **Stödskivesats** (fås på beställning - Fig. 1) för att undvika att pumpen sjunker ner i marken vid drift, på grund av insuget. Satsen består av en stödsdiska av stål (C), tre avståndspelare (A) och tre skruvar M8x55 (B) för festsättning vid pumpfötterna. Ordna hur som helst ett fast stödplan så gott det går.

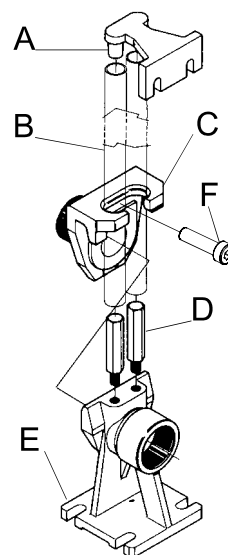


(Fig. 1)


- 7.6. Vid fasta installationer rekommenderas det att använda en lyftanordning DSD2 (fås på beställning - fig. 2) för att underlätta elpumpens underhåll. Om den förs in mellan elpumpens uppfodringsöppning och uppfodringsledning behöver inte uppfodringsledningen nedmonteras vid underhåll. Anordningen DSD2 består av 5 delar plus en del som inte levereras (3/4" rör):

- A. Bygel för fastsättning av rör
- B. 3/4" rör (levereras ej)
- C. Löpare
- D. Pelare för rör
- E. Stödfot
- F. Skruv M10X35

Stödfoten placeras i botten på behållaren och sätts fast med expansionsbultar med lämplig dimension. Rørets bygel placeras på den övre delen av brunnen och förs in i änden på de två 3/4" røren (levereras ej), som används som glidanordning. De två røren ansluter bygeln till stödfoten. Skruva fast löparen på elpumpens uppfodringsöppning och fäst den med låsskruven M10X35.




(Fig. 2)

- 7.7.  Vidare måste flottörerna placeras noggrant: startkommandot ska ske innan vätskenivån når brunnslocket. Stoppkommandot ska ske innan vätskenivån går under elpumpens övre del (se ritningar på sid. 99 - Ref. A - min. nivå för konstant drift). Flottören får aldrig vila på brunnsbotten och inte heller slå emot ett eventuellt brunnslock. Vidare ska det kontrolleras att flottören inte hindras av utstickande delar eller andra hinder i brunnen.




Vid konstant drift måste pumpen var helt nedsänkt i den vätska som ska pumpas.

- 7.8.  Var speciellt uppmärksam vid installation och underhåll av pumpen GRINDER då det vid insugningslocket i närheten av insugningsöppningen finns en hackare som är mycket vass och kan ge allvarliga skador om händerna kommer i kontakt med den under driftsfasen.
För aldrig in händerna under pumpen när denna är ansluten till elnätet.

8. ELANSLUTNING

VARNING: FÖLJ GÄLLANDE SÄKERHETSFÖRESKRIFTER

- 8.1.  **Elanslutningen ska endast utföras av specialiserad och kvalificerad personal (se avsnitt 6.1) i enlighet med de gällande säkerhetsföreskrifterna för det land där produkten installeras.**

8.2. Kontrollera att:

- systemet är korrekt;
- nätspänningen är i överensstämmelse med den som anges på märkplåten med eldata;
- **DET GÅR ATT UTFÖRA EN BRA JORDANSLUTNING BÅDE VIA.**

8.3. Kontrollera noggrant att skydden är korrekt installerade:

- **Det rekommenderas att förse de fasta pumpstationerna med en automatisk brytare som utlöser vid en lägre ström än 30mA.**
- **Pumpen ska inte användas utan skydd mot kortslutning och lämpligt motorskydd.**

8.4. För en korrekt installation beroende på den pumptyp som installeras, ska en av följande eltavlor användas (levereras på beställning):

ED 3 M

Manöverpanel för automatiskt skydd och automatisk funktion med hjälp av flottör/flottörer för enfasiga elpumpar av typ DRENAG 1400 M och FEKA 1400 M. Levereras komplett utrustad med fränkskiljare på elledningen. Innehåller kondensator, automatisk termomagnetisk brytare för skydd mot överbelastningar och kortslutningar med manuell återställning, överhettningsskydd med manuell återställning som ska anslutas till motorns ledare KK, kopplingsplinten för anslutning av elpumpen samt av flottören/flottörerna. Komplet med klämmor för anslutning av en larmflottör och klämmor för att mata ett ljud- och ljuslarm på avstånd som signalerar ingreppet. Försedd med tryckknapp för MANUELL funktion. Inbyggd transformator som är komplett utrustad med skydd mot överbelastningar och kortslutningar. Den återställs automatiskt genom att spänningen slås ifrån under tre minuter.

ED 3 M Hs

Manöverpanel för automatiskt skydd och automatisk funktion med hjälp av flottör/flottörer för enfasiga elpumpar av typ GRINDER 1400 M. Levereras komplett utrustad med fränkskyljare på elledningen. Innehåller kondensatorer (en används för ökningen av det statiska momentet under startfasen), automatisk termomagnetisk brytare för skydd mot överbelastningar och kortslutningar med manuell återställning, överhettningsskydd med manuell återställning som ska anslutas till motorns ledare KK, kopplingsplinten för anslutning av elpumpen samt av flottören/flottörerna. Komplet med klämmor för anslutning av en larmflottör och klämmor för att mata ett ljud- och ljuslarm på avstånd som signalerar ingreppet. Försedd med tryckknapp för MANUELL funktion. Inbyggd transformator som är komplett utrustad med skydd mot överbelastningar och kortslutningar. Den återställs automatiskt genom att spänningen slås ifrån under tre minuter.

ED 2,5 T

Eltavla för skydd och automatisk funktion via flottör/er för trefaspumpar av typ DRENAG 1800 T , FEKA 1800 T och GRINDER 1800 T. Den levereras komplett med huvudströmbrytare för matningsledningen med handtag, dörr och hänglås. Den omfattar automatisk termomagnetisk brytare för skydd mot överbelastningar och kortslutningar med manuell återställning och röd signallampa. Den termomagnetiska brytaren med manuell återställning ska anslutas till trådar KK som kommer från motorn. Vidare finns ett skydd mot utebliven fas vid manuell återställning, en kopplingsplint för anslutning av elpumpen och flottören/erna. Eltavlan levereras komplett med klämmor för anslutning av en larmflottör och klämmor för att på avstånd mata ett ljud- eller ljuslarm som signalerar att ett larm utlöst. Eltavlan är utrustad med en omkopplare med funktionen MANUELL - 0 - AUTOMATISK. Den invändiga transformatorn levereras komplett med skydd mot överbelastningar och kortslutningar. Spänningstillförseln avbryts i tre minuter.

E2D 6 M

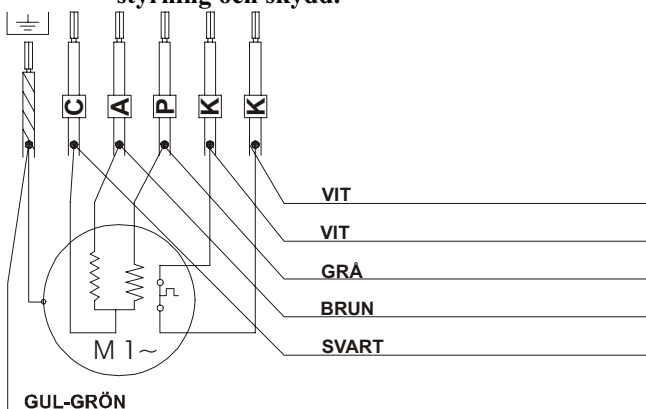
Manöverpanel för automatiskt skydd och automatisk funktion med hjälp av flottörer för enfasiga elpumpar av typ DRENAG 1400 M och FEKA 1400 M som är installerade i par. Levereras komplett utrustad med fränkskyljare på elledningen. Innehåller kondensatorer, automatiska termomagnetiska brytare för skydd mot överbelastningar och kortslutningar med manuell återställning, överhettningsskydd med manuell återställning som ska anslutas till motorns ledare KK, kopplingsplinten för anslutning av elpumparna samt av flottörerna. Komplet med klämmor för anslutning av en larmflottör och klämmor för att installera ett ljud- och ljuslarm på avstånd som signalerar ingreppet. Försedd med tryckknapp för MANUELL funktion för varje elpump. Vid automatisk funktion sker det en automatisk omkastning av de två pumparnas startordning vid varje start och aktivering av en av de två pumparna om den andra går sönder. Förberedd för samtidig funktion av de två pumparna genom styrning av flottörerna. Inbyggd transformator som är komplett utrustad med skydd mot överbelastningar och kortslutningar. Den återställs automatiskt genom att spänningen slås ifrån manuellt under tre minuter.

E2D 5 T

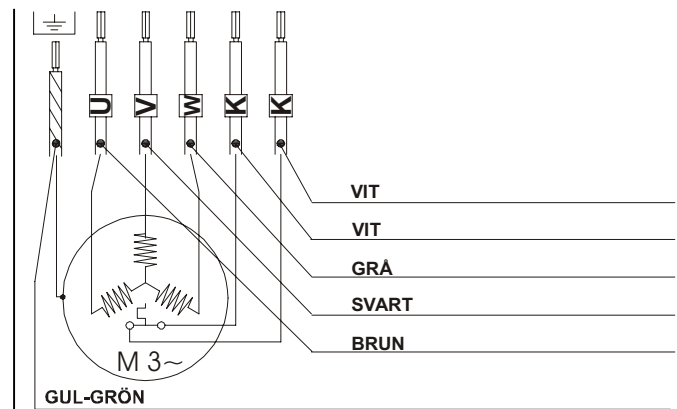
Eltavla för skydd och automatisk funktion via flottör/er för trefaspumpar av typ DRENAG 1800 T, FEKA 1800 T och GRINDER 1800 T i parinstallation. Den levereras komplett med huvudströmbrytare för matningsledningen med handtag, dörr och hänglås. Den omfattar automatiska termomagnetiska brytare för skydd mot överbelastningar och kortslutningar med manuell återställning och röda signallampor samt termomagnetiska brytare med manuell återställning som ska anslutas till trådar KK som kommer från motorn. Vidare finns ett skydd mot utebliven fas vid manuell återställning, en kopplingsplint för anslutning av elpumparna och flottörerna. Eltavlan levereras komplett med klämmor för anslutning av en larmflottör och klämmor för att mata ett fjärrplacerat ljud- eller ljuslarm som signalerar att ett larm utlösts. Eltavlan är utrustad med en omkopplare med funktionen MANUELL - 0 - AUTOMATISK. När båda omkopplarna är inställda för automatisk drift erhålls en automatisk inversion av pumparnas startföljd vid varje igångsättning. Dessutom aktiveras den ena pumpen automatiskt om den andra skulle haverera. Systemet är vidare förberett för samtidig drift av båda pumparna med flottörstyrning. Den invändiga transformatorn levereras komplett med skydd mot överbelastningar och kortslutningar med automatisk återställning. Spänningstillförseln avbryts i tre minuter.

- 8.5. Vid installation av elpumpar utan våra eltavlor ska en eltavla för styrning och skydd installeras i enlighet med indikeringarna om identifiering av ledare som anges på märkplåten som är placerad i änden av pumpens elkabel (visas även i fig. 3 - 4).

Tillverkaren ansvarar inte för elpumparnas korrekta funktion om de används utan våra eltavlor för styrning och skydd.



(Fig. 3)



(Fig. 4)

- 8.6. **Skydda samtliga elanslutningar från fukt.**
Anslutning av pumpen till eventuell elektronisk apparatur mot torrdrift ska utföras enligt ritningarna i respektive bruks- och underhållsanvisning.

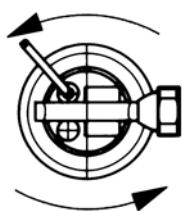


VARNING: EVENTUELLA KOPPLINGAR SKA HELST UTFÖRAS MED KABELSNITT ENLIGT TABELL 8.1.

Tabell 8.1

Drenag 1400 M - Feka 1400 M	Grinder 1400 M
upp till 30 m kabel 5 faser + jord med ett snitt på minst 1,5 mm ² upp till 50 m kabel 5 faser + jord med ett snitt på minst 2,5 mm ² upp till 80 m kabel 5 faser + jord med ett snitt på minst 4 mm ²	upp till 25 m kabel 5 faser + jord med ett snitt på minst 1,5 mm ² upp till 40 m kabel 5 faser + jord med ett snitt på minst 2,5 mm ² upp till 60 m kabel 5 faser + jord med ett snitt på minst 4 mm ²
Drenag 1800 T - Feka 1800 T - Grinder 1800 T upp till 60 m kabel 5 faser + jord med ett snitt på minst 1,5 mm ² upp till 100 m kabel 5 faser + jord med ett snitt på minst 2,5 mm ² upp till 160 m kabel 5 faser + jord med ett snitt på minst 4 mm ²	

9. KONTROLL AV ROTATIONSRIKTNING (för trefasmotorer)



Rotationsriktningen ska kontrolleras varje gång det utförs en ny installation.

Kontrollen utförs enligt följande (Fig. 5):

1. Placera pumpen på en plan yta;
2. Starta pumpen och stanna den omedelbart;
3. Kontrollera noggrant startbackslaget sett från motorsidan. **Rotationsriktningen är korrekt om skyddsskåpan rör sig som i ritningen (moturs).**
4. Om rotationsriktningen är omvänd mot den indikerade ska spänningen brytas och två av matningsledningens faser kopplas om (före en eventuell styrenhet).

Om ovanstående inte går att utföra på grund av att pumpen redan är installerad ska kontrollen utföras enligt följande:

1. Starta pumpen och kontrollera vattentillförseln.
2. Stanna pumpen, bryt spänningen och koppla om två av matningsledningens faser (före en eventuell styrenhet).
3. Återstarta pumpen och kontrollera åter vattentillförseln.
4. Stanna pumpen.

En korrekt rotationsriktning motsvaras av större vattentillförsel.

Vid enfasmotorer är det inte nödvändigt att kontrollera rotationsriktningen.

10. UNDERHÅLL OCH RENGÖRING



Underhåll av elpumpen ska utföras av specialiserad och kvalificerad personal som uppfyller de krav som indikeras av gällande standard

Tack vare den mekaniska tätningen i oljekammaren och de livstidssmorda lagren som inte kräver underhåll garanterar elpumparna DRENAG, FEKA, GRINDER en kontinuerlig och konstant funktion med minimalt med ingrepp. En viss nötning av den mekaniska tätningen går inte att undvika och ökas på vid pumpning av vatten som innehåller sand eller andra slipande partiklar. Det rekommenderas därför att utföra regelbundna nivåkontroller av tätningsoljan vid skivorna och slitaget på de hydrauliska delarna.

10.1. Kontroll och byte av pumphjul

10.1.1 Drenag

Skruva loss de tre skruvarna (136), ta bort filterlocket (92) och dra ut filtret (42) från insugningslocket (35). Skruva loss skruvarna (93). Ta bort insugningslocket (35). Om pumphjulet (4) är utslitet ska pumpen placeras vertikalt med pumphjulet vänt uppåt så att tätningsoljan inte rinner ut. Skruva loss skruvarna med invändig sexkant (71) och ta hand om plastbrickan (43) och pumphjulets låsbricka (63). Nedmontera pumphjulet (4) med en därtill avsedd utdragare och ta hand om fliken (17). Byt ut pumphjulet och utför monteringen i omvänd ordning mot nedmonteringen. Dra åt skruvarna (71) med en lämplig låsvätska.

10.1.2 Feka

Skruva loss skruvarna (93), använd en skruvmejsel för att häva upp pumpkroppen (1) och ta bort insugningslocket (35). Om pumphjulet (4) är utslitet ska pumpen placeras vertikalt med pumphjulet vänt uppåt så att tätningsoljan inte rinner ut. Skruva loss skruvarna med invändig sexkant (71) (använd eventuellt en brännare för att värma upp delen och underlätta proceduren), ta hand om plastbrickan (43) och pumphjulets låsbricka (63). Nedmontera pumphjulet (4) med en därtill avsedd utdragare och ta hand om fliken (17). Byt ut pumphjulet och utför monteringen i omvänd ordning mot nedmonteringen. Dra åt skruvarna (71) med en lämplig låsvätska.

10.1.3 Grinder

Skruva loss de tre skruvarna (62) på hackarens fasta del (148) och lossa den från dess säte. Använd eventuellt en skruvmejsel. Placera pumpen vertikalt med pumphjulet vänt uppåt så att tätningsolja inte rinner ut. Blockera pumphjulet (4) genom att föra in en skruvmejsel i pumpens uppföringsöppning mellan pumphjulet och insugningslocket (35). Skruva loss skruven med invändig sexkant (71) (använd eventuellt en brännare för att värma upp delen och underlätta proceduren), ta hand om plastbrickan (43) och dra ut hackarens roterande del från dess säte (147). Skruva loss de tre skruvarna (93) och dra ut insugningslocket (35). Om pumphjulet (4) är utslitet ska det tas bort från sitt säte på motoraxeln (7) med hjälp av en därtill avsedd utdragare och fliken (17) ska tas om hand. Byt ut pumphjulet och utför monteringen i omvänd ordning mot nedmonteringen. Dra åt skruvarna (71) med en lämplig låsvätska.

10.2. Kontroll och byte av hackare för elpumpar Grinder.

Om du märker en gradvis minskning av vattentillförseln på grund av att insugningsöppningen förmodligen har satt igen ska hackaren kontrolleras och eventuellt bytas ut. Detta gäller både den roterande och fasta delen då en minskad hackningskapacitet kan bero på dessa delar.

En eventuell kontroll av hackaren kan utföras regelbundet i samband med det fastställda underhållsintervallet för nivåkontroll av tätningsolja.

10.3. Kontroll och byte av tätningsolja

10.3.1 Kontroll av tätningsolja

För elpumpens goda funktion är det nödvändigt att kontrollera oljan var 2000:e driftstimme medan ett byte ska ske minst en gång om året. Kontrollen utförs genom att pumpen placeras vertikalt och den därtill avsedda pluggen (64) skruvas loss. Kontrollera att oljenivån är precis under hålet. Fyll eventuellt på.

10.3.2 Byte av tätningsolja

Skruva loss pluggen (64), töm oljekammaren med elpumpen i horisontellt läge (hålet vänt nedåt) och samla upp oljan i en behållare. Om oljan innehåller vattenpartiklar eller slipande partiklar (ex. sand) rekommenderas det att kontrollera den mekaniska tätningen (16) och eventuellt byta ut den.



Använd olja ska kasseras enligt gällande föreskrifter

Placera elpumpen vertikalt och fyll på med hydraulolja som är föga skumbildande genom det därtill avsedda hålet. Oljemängden är cirka 0,3 kg för DRENAG och GRINDER och cirka 0,4 kg för FEKA.



VARNING: den täta kammaren får aldrig fylls på helt, utan bara upp till hålet så att det finns plats kvar för oljans eventuella värmeutvidgning.

10.4. Kontroll och byte av mekanisk tätning

10.4.1 Kontroll av mekanisk tätning

Utför en kontroll enligt avsnitt 10.3. ”Byte av tätningsolja”.

10.4.2 Byte av mekanisk tätning

När pumphjulet nedmonterats (4) ska fjädern och centreringsskivan för den mekaniska tätningens roterande del (16) tas bort. Använd två skruvmejslar för att påverka pumpkroppen och dra ut axelns (7) roterande del (16). Var försiktig så att inte glidytorerna skadas. Upprepa proceduren för att dra ut den mekaniska tätningens fasta del (16) genom att peta på dess yttre omkrets.

Monteringen av den nya mekaniska tätningen utförs enligt följande: pumpkroppens säte som omfattar den mekaniska tätningens fasta del (16) ska rengöras från rester, beläggningar, oxideringar osv. För in den mekaniska tätningens fasta del, komplett med tätning, i pumpkroppens säte (1) med hjälp av en plastbelagd dyna. Dynan ska vara perfekt i linje med delen. För att återmontera den mekaniska tätningens roterande del (16) ska den därtill avsedda koniska kolvbulten träs över rotoraxelns ände. Trä den mekaniska tätningens roterande del på den koniska kolvbulten och använd en därtill avsedd rörmuff för att med kraft tvinga den på plats på axeln. Kontrollera alltid att båda tätningssystemen är helt rena innan denna procedur utförs. Montera fjädern och centreringsskivan.

10.5. Återställning av spel

Efter ett ökat antal driftstimmar kan det för elpumpar av typ DRENAG och GRINDER visa sig vara nödvändigt att justera spelet mellan pumphjulet (4) och insugningslocket (35). Detta utförs enligt följande:

10.5.1 Drenag

Skruva loss de tre skruvarna (136), ta bort filterlocket (92) och insugningsfiltret (42). Lossa de tre M8-skruvarna (93) och skruva loss de tre M6-skruvarna (135) cirka 4 varv. Kontrollera att insugningslocket (35) stöds mot pumphjulet (4). Skruva åter åt de tre M6-skruvarna (135) tills de rör vid pumpkroppen (1) och dra sedan åt dem ytterligare ett varv medurs för att ställa in rätt avstånd mellan pumphjulet (4) och insugningslocket (35). Skruva åter åt de tre M8-skruvarna (93), sätt tillbaka insugningsfiltret (42) och filterlocket (92) och blockera med M8-skruvarna (136).

10.5.2 Grinder

Lossa de tre M8-skruvarna (93) och skruva loss de tre M6-skruvarna (135) cirka 4 varv. Kontrollera att insugningslocket (35) stöds mot pumphjulet (4). Skruva sedan åter åt de tre M6-skruvarna (135) tills de rör vid pumpkroppen (1) och dra sedan åt dem ytterligare ett varv medurs för att ställa in rätt avstånd mellan pumphjulet (4) och insugningslocket (35). Skruva åter åt de tre M8-skruvarna (93).

11. ÄNDRINGAR OCH RESERVDELAR



Tillverkaren ansvarar inte för icke auktoriserade ändringar. Använd endast originalreservdelar vid reparationer och tillbehör som är godkända av tillverkaren så att fullständig säkerhet kan garanteras för maskinerna och de anläggningar där de monteras.

12. FELSÖKNING OCH LÖSNING PÅ PROBLEM

(anlita även det instruktionshäfte som bifogas den beställda eltavlan)

PROBLEM	KONTROLLER (möjliga orsaker)	ÅTGÄRD
1. Motorn startar inte och ger inte ifrån sig något ljud.	A. Kontrollera att motorn är under spänning. B. Den termomagnetiska brytaren på eltavlan eller den automatiska differentialbrytaren på elcentralen har utlöst. C. Kontrollera flottörens/ernas kontakt/er (om de/den finns) och om den/de kan röra sig fritt.	B. Kontrollera isoleringen på elpumpens kablar, elpumpen eller flottörerna. Återställ den termomagnetiska brytaren inuti eltavlan eller differentialbrytaren på elcentralen. C. Byt ut flottören/erna om den/de har avbrott; frigör flottören/erna från eventuella hinder.
2. Motorn startar inte men ger ifrån sig ljud.	A. Kontrollera att spänningstillförseln stämmer överens med den på märkplåten. B. Kontrollera att anslutningarna har utförts korrekt. C. Kontrollera att samtliga faser finns (för trefasversioner). D. Rotoraxeln är blockerad.	B. Rätta till eventuella fel efter att ha kopplat från spänningen. C. Om så inte är fallet ska den fas som saknas återställas. D. Leta efter möjliga hinder för pumpen eller motorn. Ta bort hindret.
3. Motorn har svårt att rotera.	A. Kontrollera spänningen som kan vara otillräcklig. B. Kontrollera eventuella interferenser mellan rörliga och fasta delar.	B. Försök att åtgärda orsaken till interferensen.
4. Pumpen pumpar inte.	A. Insugningsöppningen (galler, hackare osv) eller uppfodringsledningarna är igensatta. B. Pumphjulet är utslitet eller igensatt. C. Den önskade pumphöjden ligger över pumpens egenskaper.	A. Ta bort hindren. B. Byt ut pumphjulet eller ta bort hindret. C. Försök att avlägsna belastningsförlusterna så mycket som möjlig.
5. Pumpen har en otillräcklig kapacitet.	A. Kontrollera att insugnings- och uppfodringsledningarna är fria från hinder. B. Kontrollera att trefaspumparna roterar i rätt riktning. C. Kontrollera att uppfodringsledningen har tillräcklig diameter.	A. Ta bort eventuella hinder. B. Koppla om de två trådarna på matningsledningen (före en eventuell eltavla för styrning) efter att ha kopplat från spänningen. C. Byt eventuellt ut uppfodringsledningen mot en med större diameter.

	стр.
СОДЕРЖАНИЕ	
1. ОБЩИЕ СВЕДЕНИЯ	57
2. СФЕРЫ ПРИМЕНЕНИЯ	58
3. ПЕРЕКАЧИВАЕМЫЕ ЖИДКОСТИ	58
4. ТЕХНИЧЕСКИЕ ДАННЫЕ И ОГРАНИЧЕНИЯ В ЭКСПЛУАТАЦИИ	58
4.1. Материалы	58
5. ПОРЯДОК ОБРАЩЕНИЯ	58
5.1. Складирование	58
5.2. Перевозка	59
5.3. Габаритные размеры и вес	59
6. ПРЕДУПРЕЖДЕНИЯ	59
6.1. Квалифицированный технический персонал	59
6.2. Безопасность	59
6.3. Ответственность	59
7. МОНТАЖ	59
8. ЭЛЕКТРОПРОВОДКА	60
9. ПРОВЕРКА НАПРАВЛЕНИЯ ВРАЩЕНИЯ (для трехфазных двигателей)	62
10. ТЕХНИЧЕСКОЕ ОБСЛУЖИВАНИЕ И ЧИСТКА	63
10.1. Проверка и замена крыльчатки	63
10.1.1 Drenag	63
10.1.2 Feka	63
10.1.3 Grinder	63
10.2. Проверка и замена измельчителя для электронасосов Grinder.	63
10.3. Проверка и замена масла уплотнения	63
10.3.1 Проверка масла уплотнения	63
10.3.2 Замена масла уплотнения	63
10.4. Проверка и замена механического уплотнения	64
10.4.1 Проверка механического уплотнения	64
10.4.2 Замена механического уплотнения	64
10.5. Регуляция радиального зазора	64
10.5.1 Drenag	64
10.5.2 Grinder	64
11. МОДИФИКАЦИИ И ЗАПАСНЫЕ ЧАСТИ	64
12. ПОИСК И УСТРАНЕНИЕ НЕИСПРАВНОСТЕЙ	64
13. ГАБАРИТНЫЕ РАЗМЕРЫ	99
14. ПРИМЕРЫ МОНТАЖА	99
15. РАЗВЕРНУТЫЕ ЧЕРТЕЖИ	102

1. ОБЩИЕ СВЕДЕНИЯ



Перед началом монтажа необходимо внимательно ознакомиться с данной документацией.

Монтаж и эксплуатация насосной группы должны выполняться в соответствии с нормативами по безопасности, действующими в стране, в которой устанавливается изделие. Монтаж должен быть выполнен по правилам мастерства и исключительно квалифицированным техническим персоналом (параграф 6.1), обладающим характеристиками согласно требованиям действующих нормативов. Несоблюдение правил безопасности, помимо риска для безопасности персонала и повреждения оборудования, ведет к аннулированию гарантийного обслуживания.

Бережно хранить данное руководство для его консультации также после монтажа.

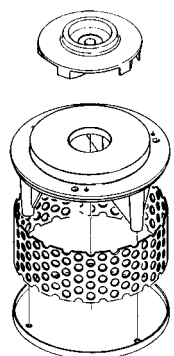
Насос не должен функционировать с превышением предельных значений расхода, давления, скорости вращения и температуры, указанных в данном руководстве или на табличке с электрическими данными. Значения электропитания, указанные на табличке с электрическими данными, должны строго соблюдаться.



В соответствии с нормативами по предотвращению несчастных случаев, действующими в данной области, эти насосы не могут быть использованы в бассейнах, прудах, лагунах в присутствии людей или для перекачивания углеводородов (бензин, дизель, горючие масла, растворители и т.д.).

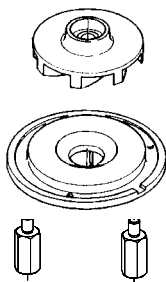
ПРИМЕЧАНИЕ: на табличке с техническими данными, помещенной в пластиковый пакет, прикрепленный к кабелю электропитания, указываются те же данные, что и на табличке, прикрепленной к крышке двигателя, и таким образом ее можно прикрепить к электрическому щиту. Эти данные служат для определения типа насоса и его характеристик без необходимости съема насоса с места его монтажа.

2. СФЕРЫ ПРИМЕНЕНИЯ
DRENAG



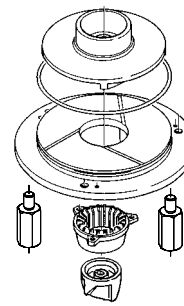
Погруженный насос с крыльчаткой на диске регулировки радиального зазора из резины, устойчивой к трению.

FEKA



Погруженный насос с утопленной вихревой крыльчаткой.

GRINDER



Погруженный насос, оснащенный измельчителем.

3. ПЕРЕКАЧИВАЕМЫЕ ЖИДКОСТИ

	DRENAG	FEKA	GRINDER
Проходной диаметр для твердых частиц	12	38	--
Грунтовые воды:	◆	◆	◆
Дождевая вода:	◆	◆	
Сточные дождевые воды:	◆	◆	
Сточные фекальные воды:		◆	◆
Сточные воды, содержащие твердые частицы и длинные волокна:			◆
Вода из фонтанов:	◆		
Речная или озерная вода:	◆	◆	
Вода, содержащая песок:	◆		

4. ТЕХНИЧЕСКИЕ ДАННЫЕ И ОГРАНИЧЕНИЯ В ЭКСПЛУАТАЦИИ

- Температурный диапазон жидкости: от 0°C до 55°C
- Напряжение электропитания :
 - 1 x 220-240 В 50Гц
 - 1 x 230 В 60 Гц
 - 3 x 230 В 50/60 Гц
 - 3 x 400 В 50/60 Гц

(Смотреть табличку с электрическими данными)

	DRENAG		FEKA		GRINDER	
	моно	три-	моно	три-	моно	три-
– Расход (м³/ч):	33	33	30	30	9	9

- Макс. напор – Нмах (m): стр. 104
- Поглощаемая мощность : Смотреть табличку с электрическими данными
- Класс предохранения двигателя : IP68
- Класс термозащиты: F
- Максимальная температура окружающей среды: +55°C
- Температура складирования: -10°C +40°C
- Подсоединения DNM: 2 дюйма «мама» ГАЗ
- Макс. глубина погружения: 10 м
- Шумовой уровень: Шумовой уровень находится в пределах, предусмотренных директивой ЕС89/392/СЕЕ и последующими поправками.

4.1 Материалы

N.	ДЕТАЛИ	DRENAG	FEKA	GRINDER
1	КОРПУС НАСОСА	ЧУГУН 200 - UNI ISO 185		
4	КРЫЛЬЧАТКА	ЧУГУН 200 - UNI ISO 185		
7	ВАЛ РОТОРА	НЕРЖАВЕЮЩАЯ СТАЛЬ AISI 416 X12CrS13 UNI 6900/71		
10	КОРПУС ДВИГАТЕЛЯ	ЧУГУН 200 - UNI ISO 185		
16	МЕХАНИЧЕСКОЕ УПЛОТНЕНИЕ	КАРБИД КРЕМНИЯ	УГОЛЬ / КЕРАМИКА	КАРБИД КРЕМНИЯ
42	ВСАСЫВАЮЩИЙ ФИЛЬТР	НЕРЖАВЕЮЩАЯ СТАЛЬ AISI 304 X5CrNi 1810-UNI 6900/71	--	--
77	ЗАЩИТНЫЙ КАРТЕР	ЧУГУН 200 - UNI ISO 185		
120	РУЧКА	НЕРЖАВЕЮЩАЯ СТАЛЬ AISI 304 X5CrNi 1810-UNI 6900/71		
147	ВРАЩ. ЧАСТЬ ИЗМЕЛЬЧИТЕЛЯ	--	--	ЗАКАЛ. НЕРЖАВ. СТАЛЬ
148	ФИКСИР. ЧАСТЬ ИЗМЕЛЬЧИТЕЛЯ	--	--	ЗАКАЛ. НЕРЖАВ. СТАЛЬ
--	КРЕПЕЖНЫЕ ВИНТЫ	НЕРЖАВЕЮЩАЯ СТАЛЬ AISI 304 X5CrNi 1810-UNI 6900/71		

5. ПОРЯДОК ОБРАЩЕНИЯ

5.1. Складирование

Все насосы должны складироваться в крытом, сухом помещении с по возможности постоянной влажностью воздуха, без вибраций и пыли.

Насосы поставляются в их заводской оригинальной упаковке, в которой они должны оставаться вплоть до момента их монтажа.

5.2. Перевозка

Предохранить насосы от лишних ударов и толчков.

Для подъема и перемещения насоса в оригинальной упаковке использовать автопогрузчики со стандартным поддоном.

Электронасосы оснащены ручкой для переноса, используемой также для их спуска на тросе или цепи в глубокие колодцы или шахты.



НЕ ИСПОЛЬЗОВАТЬ КАБЕЛЬ ЭЛЕКТРОПИТАНИЯ ДЛЯ ПЕРЕМЕЩЕНИЯ ЭЛЕКТРОНАСОСА.

5.3. Габаритные размеры и вес

На наклейке на упаковке указывается общий вес электронасоса. Габаритные размеры указаны на странице 99.

6. ПРЕДУПРЕЖДЕНИЯ

6.1. Квалифицированный технический персонал



Важно, чтобы монтаж осуществлялся квалифицированным и компетентным персоналом, обладающим техническими навыками в соответствии с действующими специфическими нормативами в данной области.

Под квалифицированным персоналом подразумеваются лица, которые согласно их образованию, опыту и обучению, а также благодаря знаниям соответствующих нормативов, правил и директив в области предотвращения несчастных случаев и условий эксплуатации были уполномочены ответственным за безопасность на предприятии выполнять любую деятельность, в процессе осуществления которой они могут распознавать и избежать любой опасности. (Определение квалифицированного технического персонала IEC 364).

6.2. Безопасность

Эксплуатация оборудования допускается, только если электропроводка оснащена защитными устройствами в соответствии с нормативами, действующими в стране, в которой устанавливается насосная группа (для Италии CEI 64/2).

6.3. Ответственность



Производитель не несет ответственности за хорошее функционирование насосной группы или за возможный ущерб, вызванный ее эксплуатацией, если насосная группа подвергается неуполномоченному вмешательству, изменениям и/или эксплуатируется с превышением рекомендованных рабочих пределов или при несоблюдении инструкций, приведенных в данном руководстве.

Производитель снимает с себя всякую ответственность также за возможные неточности, которые могут быть обнаружены в данном руководстве по эксплуатации и техническому обслуживанию, если они являются следствием опечаток или перепечатки. Производитель оставляет за собой право вносить в свои группы изменения, которые он сочтет нужными или полезными, не компрометируя основных характеристик оборудования.

7. МОНТАЖ

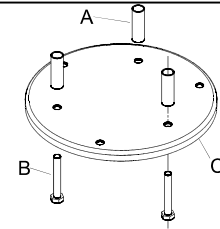
7.1. Проверить, чтобы минимальные размеры колодца соответствовали монтажным чертежам, приведенным на стр. 99-100-101. Необходимо всегда рассчитывать размеры колодца также соответственно имеющемуся объему воды и расходу насоса таким образом, чтобы не подвергать двигатель чрезмерно частым запускам (макс. 30/час – макс. 20/час для GRINDER 1400 M).

7.2. Подготовить колодец таким образом, чтобы твердые частицы, если они содержатся в жидкости, направлялись в приточное отверстие электронасоса, максимально сокращая возможность образования трудновсасываемых налетов или осадков. Приточный поток жидкости не должен препятствовать направлению потока, создаваемого насосом.

7.3. Всегда соблюдать диаметр напорных трубопроводов (2 дюйма или больше), так как сокращение диаметра, хоть и не приводит к повреждению электронасоса, тем не менее может вызвать сокращение расхода, способствуя таким образом засорению в случае перекачивания мутных вод.

7.4. Для максимального сокращения противотока следует установить на подаче стопорный клапан, рассчитанный на работу в мутных водах. В качестве альтернативы напорный трубопровод, если насос используется для выкачивания из канализации, должен быть поднят до отметки выше коллектора, а затем опущен, соединяясь с коллектором.

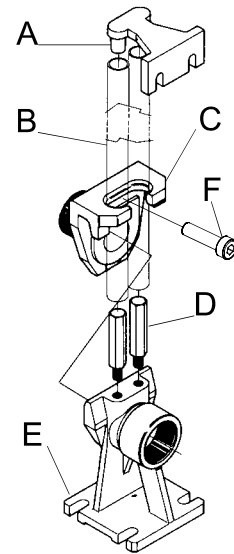
7.5. Для переносных моделей электронасосов FEKA и GRINDER рекомендуется использовать **Комплект с опорной пластиной** (поставляется по заказу – Рис. 1), который препятствует погружению насоса в почву в процессе функционирования под воздействием всасывания. Комплект состоит из стальной опорной пластины (С), трех стоек (А) и трех винтов ТЕ М8х55 (В) для ее прикрепления к ножкам насоса. В любом случае по возможности необходимо подготовить прочную опорную поверхность.



(Рис. 1)

7.6. Для стационарной установки рекомендуется использовать подъемный механизм DSD2 (поставляется по заказу – Рис. 2) для облегчения выполнения технического обслуживания электронасоса. Этот механизм устанавливается между напорным отверстием электронасоса и трубопроводом и в процессе технического обслуживания помогает избежать съема напорного трубопровода. Механизм DSD2 состоит из 5 частей, плюс один, не входящий в комплект (трубы 3/4"):


- А. Крепежная скоба для труб
- В. трубы 3/4" (не входят в комплект)
- С. Салазки.
- Д. Направляющие стойки для труб
- Е. Опора
- Ф. Винт ТСЕI М10Х35



(Рис. 2)


- А. Крепежная скоба для труб
- В. трубы 3/4" (не входят в комплект)
- С. Салазки.
- Д. Направляющие стойки для труб
- Е. Опора
- Ф. Винт ТСЕI М10Х35

Опора устанавливается на дно и прикрепляется расширительными винтами, соответствующего размера. Крепежная скоба для труб располагается в верхней части колодца и вставляется с конца двух труб 3/4" (не входят в комплект), которые выполняют роль желоба. Две трубы соединяют скобу с опорой. Привинтить салазки к напорному отверстию электронасоса и закрепить при помощи блокировочного винта ТСЕI М10Х35.

7.7.  Следует обращать особое внимание на расположение поплавков: команда включения должна поступить до того, как уровень воды достигнет крышки колодца. Команда отключения должна поступить до того, как уровень воды опустится ниже верхней части насоса (смотреть чертежи на странице 99-Ссылка А- минимальный уровень жидкости для непрерывного функционирования). Поплавок никогда не должен ложиться на дно колодца, а также при наличии крышки не должен касаться этой крышки. Кроме того следует обращать особое внимание, чтобы поплавок не застрял за выступы или прочие элементы колодца.




Для непрерывного функционирования насос всегда должен быть полностью погружен в перекачиваемую жидкость.

7.8.  Следует обращать особое внимание в процессе монтажа или технического обслуживания насоса GRINDER, так как на всасывающей крышке, на напорном отверстии установлен чрезвычайно острый измельчитель, который при случайном касании руками может вызвать серьезные порезы.

Никогда не просовывать руки под насос, когда он подсоединен к электропитанию.

8. ЭЛЕКТРОПРОВОДКА

ВНИМАНИЕ: ВСЕГДА СОБЛЮДАТЬ ПРАВИЛА БЕЗОПАСНОСТИ

8.1.  Электропроводка должна выполняться исключительно специализированным и квалифицированным персоналом (смотреть пункт 6.1), соблюдающим правила безопасности, действующие в стране, в которой устанавливается изделие.

8.2. Проверить, чтобы:

- электропроводка была выполнена правильно;
- напряжение в сети соответствовало значению, указанному на табличке электрических данных;
- **БЫЛО ВОЗМОЖНО ВЫПОЛНИТЬ НАДЕЖНОЕ СОЕДИНЕНИЕ С ЗАЗЕМЛЕНИЕМ.**

8.3. Внимательно проверить, чтобы все предохранения были установлены надлежащим образом:

- **Рекомендуется оснастить стационарные насосные группы дифференциальным автоматическим выключателем с током срабатывания меньше 30 мА.**
- **Насос не должен работать без надлежащего предохранения против короткого замыкания и перегрева двигателя.**

- 8.4. В зависимости от модели устанавливаемого насоса для правильного монтажа предусмотреть использование одного из следующих электрических щитов (поставляются по заказу):

ED 3 M

Электрический щит для предохранения и функционирования в автоматическом режиме при помощи поплавка/ов для монофазных электронасосов типа DRENAG 1400 M и FEKA 1400 M. Поставляется в комплекте с сетевым разъединителем. Включает в себя конденсатор, автоматический терромагнитный выключатель для защиты от перегрузок и коротких замыканий с ручным взводом, термовыключатель с ручным взводом, подсоединяемый к проводам КК, идущим от двигателя; зажимная коробка для подсоединения электронасоса и поплавка/ов. Оснащен зажимами для подсоединения одного аварийного поплавка и зажимами для электропитания дистанционной аварийной сирены или световой сигнализации для сигнализации ее срабатывания. Имеется кнопка для функционирования в РУЧНОМ режиме. Внутренний трансформатор, оснащенный выключателем с автоматическим взводом для защиты от перегрузок и коротких замыканий, исключающим электропитание на три минуты.

ED 3 M Hs

Электрический щиток для предохранения и функционирования в автоматическом режиме при помощи поплавка/ов для монофазных электронасосов типа GRINDER 1400 M. Поставляется в комплекте с сетевым разъединителем. Включает в себя конденсаторы (один служит для увеличения пускового момента при запуске), автоматический терромагнитный выключатель для защиты от перегрузок и коротких замыканий с ручным взводом, термовыключатель с ручным взводом, подсоединяемый к проводам КК, идущим от двигателя; зажимная коробка для подсоединения электронасоса и поплавка/ов. Оснащен зажимами для подсоединения одного аварийного поплавка и зажимами для электропитания дистанционной аварийной сирены или световой сигнализации для сигнализации ее срабатывания. Имеется кнопка для функционирования в РУЧНОМ режиме. Внутренний трансформатор, оснащенный выключателем автоматическим взводом для защиты от перегрузок и коротких замыканий, исключающим электропитание на три минуты.

ED 2.5 T

Электрический щиток для предохранения и функционирования в автоматическом режиме при помощи поплавка/ов для трехфазных электронасосов типа DRENAG 1800 T, FEKA 1800 T и GRINDER 1800 T. Поставляется в комплекте с сетевым разъединителем с рукояткой блокировки дверцы, запираемой на ключ. Включает в себя автоматический терромагнитный выключатель для защиты от перегрузок и коротких замыканий с ручным взводом с соответствующим красным сигнальным светодиодом, термовыключатель с ручным взводом, подсоединяемый к проводам КК, идущим от двигателя; предохранитель против отсутствия фазы с ручным взводом, зажимная коробка для подсоединения электронасоса и поплавка/ов. Оснащен зажимами для подсоединения одного аварийного поплавка и зажимами для электропитания дистанционной аварийной сирены или световой сигнализации для сигнализации ее срабатывания. Оснащен переключателем в РУЧНОЙ – или – АВТОМАТИЧЕСКИЙ режим. Внутренний трансформатор, оснащенный выключателем автоматическим взводом для защиты от перегрузок и коротких замыканий, исключающим электропитание на три минуты.

E2D 6 M

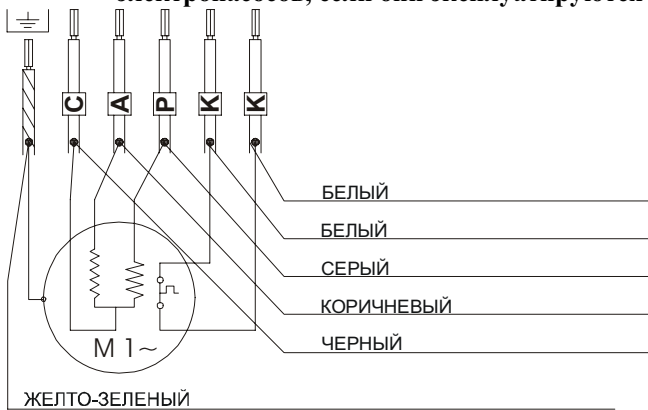
Электрический щиток для предохранения и функционирования в автоматическом режиме при помощи поплавков для монофазных электронасосов типа DRENAG 1400 M и FEKA 1400 M, установленных в паре. Поставляется в комплекте с сетевым разъединителем. Включает в себя конденсаторы, автоматические терромагнитные выключатели для защиты от перегрузок и коротких замыканий с ручным взводом, термовыключатели с ручным взводом, подсоединяемые к проводам КК, идущим от двигателя; зажимные коробки для подсоединения электронасосов и поплавков. Оснащен зажимами для подсоединения одного аварийного поплавка и зажимами для электропитания дистанционной аварийной сирены или световой сигнализации для сигнализации ее срабатывания. Имеется кнопка для функционирования каждого электронасоса в РУЧНОМ режиме. В автоматическом режиме производится автоматическая инверсия очередности запуска двух насосов при каждом запуске и подключении одного из них в случае неисправности другого. Предусмотрено одновременное функционирование обоих насосов, подключаемое при помощи поплавков. Внутренний трансформатор, оснащенный выключателем автоматическим взводом для защиты от перегрузок и коротких замыканий, с ручным отключением электропитания на три минуты.

E2D 5 T

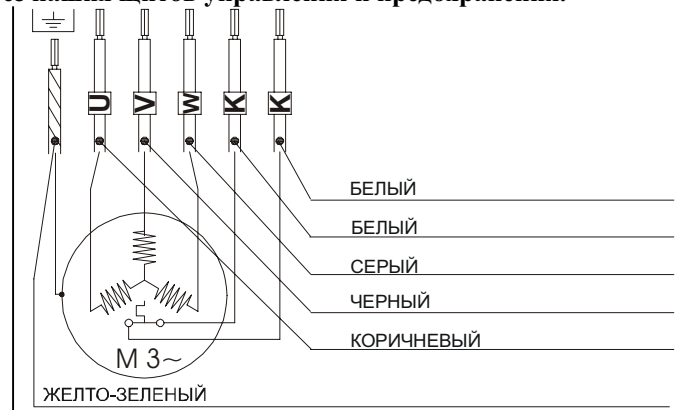
Электрический щиток для предохранения и функционирования в автоматическом режиме при помощи поплавков для трехфазных электронасосов типа DRENAG 1800 T, FEKA 1800 T и GRINDER 1800 T, установленных в паре. Поставляется в комплекте с сетевым разъединителем с рукояткой блокировки дверцы, запираемой на ключ. Включает в себя автоматические терромагнитные выключатели для защиты от перегрузок и коротких замыканий с ручным взводом с соответствующими красными сигнальными светодиодами, термовыключатели с ручным взводом, подсоединяемые к проводам КК, идущим от двигателя; предохранители против отсутствия фазы с ручным взводом, зажимная коробка для подсоединения электронасосов и поплавков. Оснащен зажимами для подсоединения одного аварийного поплавка и зажимами для электропитания дистанционной аварийной сирены или световой сигнализации для сигнализации ее срабатывания. Оснащен переключателем в РУЧНОЙ – или – АВТОМАТИЧЕСКИЙ режим для каждого электронасоса. Когда оба переключателя работают в автоматическом режиме, производится автоматическая инверсия очередности запуска двух насосов при каждом запуске и подключении одного из них в случае неисправности другого. Предусмотрено одновременное функционирование обоих насосов, подключаемое при помощи поплавков. Внутренний трансформатор, оснащенный выключателем автоматическим взводом для защиты от перегрузок и коротких замыканий, с ручным отключением электропитания на три минуты.

8.5. Для монтажа электронасосов без наших электрических щитов необходимо предусмотреть эл. щит управления и предохранения с учетом инструкций по определению проводов, указанных на табличке, расположенной на конце кабеля электропитания насоса (приведенные также на рис. 3 - 4).

Завод-производитель не несет никакой ответственности за неисправное функционирование электронасосов, если они эксплуатируются без наших щитов управления и предохранения.



(Рис. 3)



(Рис. 4)

8.6. Все электрические соединения должны быть защищены от влаги; возможные стыки должны быть абсолютно герметичны и устойчивы к погружению.

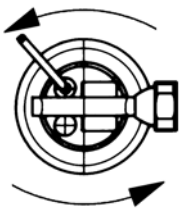


ВНИМАНИЕ: ВОЗМОЖНЫЕ СТЫКИ ДОЛЖНЫ БЫТЬ ВЫПОЛНЕНЫ ПРИ ПОМОЩИ КАБЕЛЯ С СЕЧЕНИЕМ, УКАЗАННЫМ В ТАБЛИЦЕ 8.1.

таблица 8.1

Drenag 1400 M - Feka 1400 M	Grinder 1400 M
Вплоть до 30 м кабель 5P + T с сечением 1,5 мм ²	Вплоть до 25 м кабель 5P + T с сечением 1,5 мм ²
Вплоть до 50 м кабель 5P + T с сечением 2,5 мм ²	Вплоть до 40 м кабель 5P + T с сечением 2,5 мм ²
Вплоть до 80 м кабель 5P + T с сечением 4 мм ²	Вплоть до 60 м кабель 5P + T с сечением 4 мм ²
Drenag 1800 T - Feka 1800 T - Grinder 1800 T	
Вплоть до 60 м кабель 5P + T с сечением 1,5 мм ²	
Вплоть до 100 м кабель 5P + T с сечением 2,5 мм ²	
Вплоть до 160 м кабель 5P + T с сечением 4 мм ²	

9. **ПРОВЕРКА НАПРАВЛЕНИЯ ВРАЩЕНИЯ (для трехфазных двигателей)**



(РИС. 5)

Необходимо проверять направление вращения каждый раз, когда производится новая установка. Выполнить операции в следующем порядке (Рис. 5):

1. Установить насос на ровную поверхность;
2. Запустить насос и сразу же остановить его;
3. Внимательно проследить за отдачей при запуске, смотря на насос со стороны двигателя.

Направление вращения будет правильным, т.е. по часовой стрелке, если предохранительный картер движется, как показано на рисунке (против часовой стрелки).

4. Если направление вращения будет противоположным указанному, отключить электропитание и поменять местами две фазы электропитания (перед возможным блоком питания).

При невозможности выполнения вышеописанных операций, так как насос уже установлен, произвести проверку следующим образом:

1. Запустить насос и проследить за расходом воды.
2. Остановить насос, отключить напряжение и поменять местами две фазы электропитания (перед возможным блоком питания).
3. Вновь запустить насос и проследить за расходом воды.
4. Остановить насос.

Правильному направлению вращения соответствует наибольший расход.

Для монофазных двигателей проверка направления вращения является необязательной.

10. ТЕХНИЧЕСКОЕ ОБСЛУЖИВАНИЕ И ЧИСТКА

Техническое обслуживание электронасоса должно выполняться специализированным и квалифицированным персоналом, обладающим компетенцией в соответствии со специфическими нормативами в данной области.

Благодаря механическому уплотнению в масляной камере и подшипникам с вечной смазкой, не нуждающимся в техническом обслуживании, электронасосы DRENAG, FEKA, GRINDER гарантируют непрерывную и бесперебойную работу с минимальным обслуживанием. Определенный износ механического уплотнения является неизбежным и ускоряется в случае перекачивания воды, содержащей песок или прочие абразивные частицы. По этой причине рекомендуется производить регулярные проверки уровня масла уплотнения и состояния износа гидравлических частей.

10.1. Проверка и замена крыльчатки**10.1.1 Drenag**

Отвинтить три винта (136), снять крышку фильтра (92) и вынуть фильтр (42) с высасывающей крышки (35). Отвинтить винты (93). Снять всасывающую крышку (35). Если крыльчатка (4) изношена, установить насос в вертикальное положение с крыльчаткой, направленной вверх, во избежание утечки масла уплотнения. Отвинтить винт с утопленной шестигранной головкой (71), вынуть резиновую шайбу (43) и блокировочную шайбу крыльчатки (63). Снять крыльчатку (4) при помощи специального съемника и вынуть шпонку (17). Заменить крыльчатку и выполнить операции в обратном порядке для повторной сборки, обращая внимание на плотное закручивание винта (71) с соответствующей шайбой.

10.1.2 Feka

Отвинтить три винта (93), используя отвертку в качестве рычага против корпуса насоса (1), снять всасывающую крышку (35). Если крыльчатка (4) изношена, установить насос в вертикальное положение с крыльчаткой, направленной вверх, во избежание утечки масла уплотнения. Отвинтить винт с утопленной шестигранной головкой (71) (при необходимости использовать паяльник для нагрева детали и для облегчения съема) вынуть резиновую шайбу (43) и блокировочную шайбу крыльчатки (63). Снять крыльчатку (4) при помощи специального съемника и вынуть шпонку (17). Заменить крыльчатку и выполнить операции в обратном порядке для повторной сборки, обращая внимание на плотное закручивание винта (71) с соответствующей шайбой.

10.1.3 Grinder

Отвинтить три винта (62) фиксированной части измельчителя (148) и отсоединить его от своего гнезда, при необходимости при помощи отвертки. Установить насос в вертикальное положение с крыльчаткой, направленной вверх, во избежание утечки масла уплотнения. Заблокировать крыльчатку (4), просунув отвертку в напорное отверстие насоса между крыльчаткой и всасывающей крышкой (35). Отвинтить винт с утопленной шестигранной головкой (71) (при необходимости использовать паяльник для нагрева детали и для облегчения съема) вынуть резиновую шайбу (43) и снять со своего гнезда вращающуюся часть измельчителя (147). Отвинтить три винта (93) и снять всасывающую крышку (35). Если крыльчатка (4) изношена, при помощи специального съемника снять ее с вала двигателя (7) и вынуть шпонку (17). Заменить крыльчатку и выполнить операции в обратном порядке для повторной сборки, обращая внимание на плотное закручивание винта (71) с соответствующей шайбой.

10.2. Проверка и замена измельчителя для электронасосов Grinder

Если будет отмечено постепенное сокращение расхода, вероятнее всего по причине возможных засорений приточного отверстия, необходимо проверить и при необходимости заменить как фиксированную, так и вращающуюся части измельчителя, так как его эффективность может быть ухудшена.

Возможные регулярные проверки измельчителя могут производиться одновременно с очередным техническим обслуживанием уровня масла уплотнения.

10.3. Проверка и замена масла уплотнения**10.3.1 Проверка масла уплотнения**

Для исправного функционирования электронасоса необходимо производить проверку масла уплотнения примерно каждые 2000 рабочих часов, в то время как его замена должна производиться не реже одного раза в год. Проверка производится, установив электронасос в вертикальное положение, отвинтив специальную пробку (64), и проверяя, чтобы уровень масла был чуть ниже самого отверстия. При необходимости долить.

10.3.2 Замена масла уплотнения

Отвинтить пробку (64), слить масло из камеры в бачок, установив электронасос в горизонтальное положение (сливное отверстие направлено вниз). Проверить слитое масло: при обнаружении воды или абразивных частиц (напр., песка) рекомендуется проверить состояние механического уплотнения (16) и при необходимости заменить его.



Отработанное масло должно быть уничтожено в соответствии с действующими нормативами.

Долить масло через специальное отверстие, установив электронасос в вертикальное положение, используя количество масла, гидравлического непенящегося типа, равное примерно 0,3 кг для DRENAG и GRINDER и примерно 0,4 кг для FEKA.



ВНИМАНИЕ: Масляная камера уплотнения никогда не должна наполняться полностью, а только вплоть до загрузочного отверстия с учетом возможного терморасширения масла.

10.4. Проверка и замена механического уплотнения

10.4.1 Проверка механического уплотнения

Выполнить проверку, описанную в параграфе 10.3 "Замена масла уплотнения".

10.4.2 Замена механического уплотнения

Сняв крыльчатку (4), вынуть пружину и соответствующий центровочный диск вращающейся части механического уплотнения (16). Вставив в качестве рычагов две отвертки в корпус насоса, снять вращающуюся часть механического уплотнения (16) с вала (7), обращая внимание, чтобы не повредить контактные поверхности. Повторить эту же операцию для съема фиксированной части механического уплотнения (16), используя в качестве рычага его внешний диаметр.

Для установки нового механического уплотнения выполнить операции в следующем порядке: прочистить от налетов, окислений и т.д. гнездо корпуса насоса, в котором располагается фиксированная часть механического уплотнения (16). Установить механическое уплотнение вместе с прокладкой в гнездо корпуса насоса (1) при помощи калибра, покрытого пластиковым материалом. Калибр должен быть идеально выровнен с деталью. Для установки вращающейся части уплотнения (16) надеть на конец вала ротора специальную коническую цапфу. Надеть вращающуюся часть механического уплотнения на коническую цапфу и при помощи специальной втулки сильно протолкнуть вплоть до ее надевания на вал. Перед осуществлением этой операции всегда необходимо проверять, чтобы обе контактные поверхности уплотнения были абсолютно чистыми. Установить пружину и центровочный диск.

10.5. Регуляция радиального зазора

По прошествии значительного количества часов функционирования электронасосов типа DRENAG и GRINDER может потребоваться регуляция радиального зазора между крыльчаткой (4) и всасывающей крышкой (35). Выполнить следующие операции:

10.5.1 Drenag

Отвинтить три винта (136), снять крышку фильтра (92) и всасывающий фильтр (42). Отвинтить три винта TCEI M8 (93) и отвинтить примерно на 4 оборота три винта STEI M6 (135). Проверить, чтобы всасывающая крышка (35) опиралась на крыльчатку (4). Затем завинтить три винта STEI M6 (135) вплоть до их касания с корпусом насоса (1) и еще раз повернуть их на один оборот по часовой стрелке для восстановления правильного расстояния между крыльчаткой (4) и всасывающей крышкой (35). Завинтить три винта TCEI M8 (93), восстановить на место всасывающий фильтр (42), крышку фильтра (92) и заблокировать их винтами TE M8 (136).

10.5.2 Grinder

Отвинтить три винта TCEI M8 (93) и отвинтить примерно на 4 оборота три винта STEI M6 (135). Проверить, чтобы всасывающая крышка (35) опиралась на крыльчатку (4). Затем завинтить три винта STEI M6 (135) вплоть до их касания с корпусом насоса (1) и еще раз повернуть их на один оборот по часовой стрелке для восстановления правильного расстояния между крыльчаткой (4) и всасывающей крышкой (35). Завинтить три винта TCEI M8 (93).

11. ИЗМЕНЕНИЯ И ЗАПАСНЫЕ ЧАСТИ



Любое ранее неуполномоченное изменение снимает с производителя всякую ответственность. Все запасные части, используемые при техническом обслуживании, должны быть оригинальными, и все вспомогательные принадлежности должны быть утверждены производителем для обеспечения максимальной безопасности персонала, оборудования и системы, на которую устанавливаются насосы.

12. ПОИСК И УСТРАНЕНИЕ НЕИСПРАВНОСТЕЙ

(смотреть также техническое руководство, прилагающееся к заказанному электрическому щиту)

НЕИСПРАВНОСТЬ	ПРОВЕРКИ (возможные причины)	МЕТОДЫ ИХ УСТРАНЕНИЯ
1. Двигатель не запускается и не издает звуков.	А. Проверить, чтобы двигатель был под напряжением. В. Сработал терромагнитный выключатель эл. щита или дифференциальный автоматический выключатель эл. распределительного щита. С. Проверить контакты поплавка/ов (если он/они предусмотрены), а также проверить, чтобы поплавки не были заблокированы.	В. Проверить изоляцию: проводов электронасоса, самого электронасоса или поплавков. Установить терромагнитный выключатель, расположенный внутри эл. щита, или дифференциальный автоматический выключатель эл. распределительного щита в исходное положение. С. При необходимости заменить поплавки/ки; освободить поплавки/ки от возможных налетов.

НЕИСПРАВНОСТЬ	ПРОВЕРКИ (возможные причины)	МЕТОДЫ ИХ УСТРАНЕНИЯ
2. Двигатель не запускается, но издает звуки.	<p>A. Проверить, чтобы сетевое напряжение соответствовало значению на заводской табличке.</p> <p>B. Проверить, чтобы электропроводка была выполнена правильно.</p> <p>C. Проверить наличие всех фаз (для трехфазных моделей).</p> <p>D. Зabloкирован ротор вала.</p>	<p>B. При необходимости исправить ошибки, отключив напряжение.</p> <p>C. При необходимости восстановить отсутствующую фазу.</p> <p>D. Проверить, не засорен ли насос или двигатель. Удалить засоры.</p>
3. Затруднительное вращение двигателя.	<p>A. Проверить напряжение, которое может быть недостаточным.</p> <p>B. Проверить отсутствие трений между фиксированными и подвижными частями.</p>	<p>B. Устранить причину трений.</p>
4. Насос не обеспечивает подачу.	<p>A. Засорено приточное отверстие (решетка, измельчитель и т.д.) или напорный трубопровод.</p> <p>B. Изношена или заблокирована крыльчатка.</p> <p>C. Требуемый напор превышает возможности насоса.</p>	<p>A. Удалить засоры.</p> <p>B. Заменить крыльчатку или удалить засоры.</p> <p>C. По возможности постараться устранить причины потери нагрузки.</p>
5. Насос обеспечивает недостаточный расход.	<p>A. Проверить, чтобы приточная сторона или напорный трубопровод не были засорены.</p> <p>B. В трехфазных моделях насосов проверить правильность направления вращения.</p> <p>C. Проверить, чтобы напорный трубопровод имел достаточный диаметр.</p>	<p>A. При необходимости удалить засоры.</p> <p>B. Поменять местами два провода эл. питания (перед возможным эл. щитом управления), отключив напряжение.</p> <p>C. При необходимости заменить напорный трубопровод на трубу большего диаметра.</p>

	sayfa
İÇİNDEKİLER	
1. GENEL TALİMATLAR	66
2. KULLANMA ŞARTLARI	67
3. POMPALANAN SIVILAR	67
4. TEKNİK BİLGİLER VE KULLANIM ŞARTLARI	67
4.1. Malzemeler	67
5. KULLANIM ŞEKLİ	67
5.1. Saklama koşulları	67
5.2. Taşıma	68
5.3. Ağırlık ve boyutlar	68
6. UYARILAR	68
6.1. Uzman personel	68
6.2. Güvenlik talimatları	68
6.3. Sorumluluk	68
7. MONTAJ	68
8. ELEKTRİK BAĞLANTISI	69
9. DÖNME YÖNÜ KONTROLÜ (üç fazlı motorlar için)	71
10. BAKIM VE TEMİZLİK	71
10.1. Pompa türbininin kontrol ve yenisi ile değiştirilmesi	71
10.1.1 Drenaj	71
10.1.2 Feka	71
10.1.3 Grinder	72
10.2. Grinder tipi elektrikli pompalar için öğütücünün kontrol ve yenisi ile değiştirilmesi	72
10.3. Salmastra yağı kontrol ve değiştirme	72
10.3.1 Salmastra yağı kontrolü	72
10.3.2 Salmastra yağı değiştirme	72
10.4. Mekanik salmastranın kontrol ve yenisi ile değiştirilmesi	72
10.4.1 Mekanik salmastra kontrolü	72
10.4.2 Mekanik salmastranın yenisi ile değiştirilmesi	72
10.5. Shimmer disklerini yeniden ayarlama	72
10.5.1 Drenaj	72
10.5.2 Grinder	72
11. DEĞİŞİKLİK VE YEDEK PARÇALAR	72
12. ARIZA ARAŞTIRMASI	72
13. BOYUTLAR	99
14. GENEL MONTAJ FORMLARI	99
15. PATLAK RESİMLER	102

1. GENEL TALİMATLAR



Pompanın montajını yapmadan önce; bu el kitabını dikkatle okuyunuz. Pompanın montajı ve çalıştırılması, ürünün takılması gereken ülkede geçerli olan güvenlik talimatlarına uygun olmalıdır. Tüm montaj işlemleri, eğitim görmüş, yürürlükteki normlara uygun niteliklere sahip olan vasıflı personel tarafından (paragraf 6.1'e bkz.) en büyük itina ile yapılmalıdır. Güvenlik normlarına özen gösterilmezse insanlar ve eşyalar için zararlar doğabilir ve garanti şartlarından öngörülen ücretsiz tamir servisinden yararlanma hakkı geçerliliğini yitirir.

Cihazın ilk yerleştirilmesinden sonra herhangi ihtiyacınız için bu el kitabını, garanti belgenizi ve faturanızın kopyasını itina ile saklayınız.

Pompa; elektrik sistemine ait etiketde veya işbu el kitabında gösterilen debi, basınç, dönme hızı, sıcaklık ile ilgili olan limit değerlere özen gösterilmeden çalıştırılmamalıdır. Elektrik sistemine ait etiketde gösterilen beslemeye ait değerlere en büyük özen gösterilmelidir.

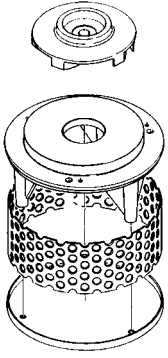


Bu pompalar, geçerli kazalardan korunma normları uyarınca kişilerin buldukları yüzme havuzlarında, gölet ve havuzlarda, veya (benzin, mazot, yanabilir yağlar, çözücüler, vs. olmak üzere) hidrokarbürlerin pompalanması için kullanılamazlar.

ÖNEMLİ NOT: besleme kablosuna bağlanmış küçük plastik torbanın içinde bulunan teknik bilgilere ait etiketde yazılı değerler motor kapağındaki perçinli etiketde de bulunmaktadır. Plastik torbanın içinde bulunan etiket elektrik panosunun üzerine yapıştırılacaktır. Bu şekilde pompa tip ve özellikleri pompayı çalışma yerinden çıkarmadan okunabilir.

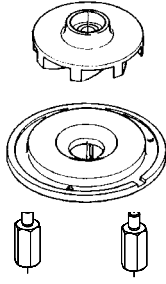
2. KULLANMA ŞARTLARI

DRENAG



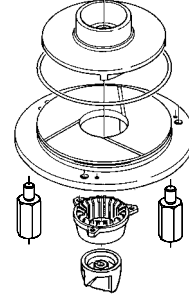
Aşınmaya karşı korumalı lastik kaplı shimmer diski, türbin ile donatılmış dalgıç pompa.

FEKA



Geri vorteks türbin ile donatılmış dalgıç pompa.

GRINDER



Öğütücü ile donatılmış dalgıç pompa.

3. POMPALANAN SIVILAR

	DRENAG	FEKA	GRINDER
Borudan geçebilen katı cisimlerin çapı	12	38	--
Yeraltı suyu:	♦	♦	♦
Yağmur suyu:	♦	♦	
Yarım kanalizasyon suları:	♦	♦	
Tam kanalizasyon suları:		♦	♦
Katı cisim ve uzun lifler içeren tasfiye edilmemiş pissular:			♦
Çeşme suyu:	♦		
Nehir veya göl suyu:	♦	♦	
Kumlu su:	♦		

4. TEKNİK BİLGİLER VE KULLANIM ŞARTLARI

- Sıvı sıcaklık aralığı: 0°C'den +55°C'ye kadar
 - Besleme gerilimi:
 - 1 x 220-240 V 50Hz
 - 1 x 230 V 60Hz
 - 3 x 230 V 50/60Hz
 - 3 x 400 V 50/60Hz
- (elektrik sistemine ait etikete bakınız)

	DRENAG		FEKA		GRINDER	
	Tek fazlı	Üç fazlı	Tek fazlı	Üç fazlı	Tek fazlı	Üç fazlı
- Debi (m ³ /saat):	33	33	30	30	9	9

- Maks. manometrik yükseklik - Hmax (m): sayfa 104
- Çekilen güç: elektrik sistemine ait etikete bakınız
- Motor koruma derecesi: IP68
- Koruma sınıfı: F
- Maks. çevre sıcaklığı: +55°C
- Depolama sıcaklığı: -10°C'den +40°C'ye kadar
- DNM bağlantıları: 2" F GAS
- Maks. daldırma derinliği: 10 m
- Gürültü seviyesi: gürültü seviyesi EC 89/392 sayılı AET Yönetmeliği ile ilişkin tamamlamalarına uygundur.

4.1 Malzemeler

No.	PARÇALAR	DRENAG	FEKA	GRINDER
1	POMPA GÖVDESİ	200 - UNI ISO 185 KALİTE PİK DÖKÜM		
4	POMPA TÜRBİNİ	200 - UNI ISO 185 KALİTE PİK DÖKÜM		
7	ROTOR MİLİ	AISI 416 X12CrS13 UNI 6900/71 KALİTE PASLANMAZ ÇELİK		
10	MOTOR KASASI	200 - UNI ISO 185 KALİTE PİK DÖKÜM		
16	MEKANİK SALMASTRA	SİLİSYUM KARBÜR	KARBON / SERAMİK	SİLİSYUM KARBÜR
42	EMME FİLTRESİ	AISI 304 X5CrNi 1810-UNI 6900/71 KALİTE PASLANMAZ ÇELİK	--	--
77	KORUMA KAPAĞI	200 - UNI ISO 185 KALİTE PİK DÖKÜM		
120	TAŞIMA KOLU	AISI 304 X5CrNi 1810-UNI 6900/71 KALİTE PASLANMAZ ÇELİK		
147	ÖĞÜTÜCÜNÜN DÖNER KISMI	--	--	TEMPERE EDİLMİŞ PASLANMAZ ÇELİK
148	ÖĞÜTÜCÜNÜN SABİT KISMI	--	--	TEMPERE EDİLMİŞ PASLANMAZ ÇELİK
--	VİDALAR	AISI 304 X5CrNi 1810-UNI 6900/71 KALİTE PASLANMAZ ÇELİK		

5. KULLANIM ŞEKLİ

5.1. Saklama koşulları

Tüm pompaları, kapalı, kuru ve titreşimlere uğramayan, tozu bulunmayan bir yerde saklayınız. Tüm pompalar orijinal ambalajında satılır. Pompayı montajı yapılan kadar ambalajında bırakınız.

5.2. Taşıma

Ürünlerin itina ile taşınmasına dikkat ediniz.

Elektrikli pompayı orijinal ambalajında bulunana kadar yukarıya kaldırmak ve taşımak için pompa ile standart paleti kullanarak taşıma aparatından yararlanabilirsiniz.

Elektrikli pompalar bir ip veya bir zincir vasıtasıyla derin kuyu veya oyukların içine indirilmek için kullanılabilen bir taşıma kolu ile donatılmışlardır.



POMPAYI TAŞIMAK, İNDİRMEK VEYA ÇIKARMAK İÇİN KESİNLİKLE MOTOR KABLOSUNU KULLANMAYINIZ.

5.3. Ağırlık ve boyutlar

Ambalajda bulunan yapışkan etikette elektrik pompasının toplam ağırlığı yazılmıştır. Boyutlar sayfa 99'de bulunmaktadır.

6. UYARILAR**6.1. Uzman personel**

Pompanın takılmasının, yürürlükteki özel normlara uygun teknik bilgilere sahip olan, vasıflı uzman personel tarafından yaptırılması tavsiye edilir.

Vasıflı personel olarak; formasyon, tecrübe ve eğitimlerinden, kazalardan korunma ve çalışma şartları ile ilgili normlar, yönerge ve tedbirleri bildiklerinden dolayı tesisat güvenliğinden sorumlu teknisyen tarafından yapılması gereken herhangi işlem yapmaya izin verilen, bu işlemlerde herhangi tehlike önleyebilen kişiler adlandırılır. (Teknik personel tanımı IEC 364).

6.2. Güvenlik yönergeleri

Pompanın kullanılmasına sadece elektrik tesisatının, ürünün takılması gereken ülkede geçerli normlardan öngörülen güvenlik önlemlerine uygun özelliklere sahip olduğu takdirde izin verilir (İtalya'da CEI 64/2 sayılı norm geçerlidir).

6.3. Sorumluluk

Sirkülasyon pompalarının bozulmuş, kullanıcının isteğine göre değişikliğe uğratılmış veya tavsiye edilen çalışma şartları dışında veya aşağıda tarif edilen kumanda ve koruma panolarımızı kullanmadan çalıştırılmış olduğu tespit edilir ise; cihazın kötü çalışmasından veya verdiği zararlardan imalatçı veya ithalatçı firma sorumlu değildir.

Ayrıca imalatçı işbu kullanım el kitabında bulunan mümkün yanlışlıklardan, bunların hatalı baskıya veya suret çıkarmaya bağlı olmaları durumunda sorumlu değildir. Firmanın ürünün temel özelliklerini olduğu gibi bırakarak; yapılması gereken veya yararlı olarak görülen değişiklikleri yapma hakkı saklıdır.

7. MONTAJ

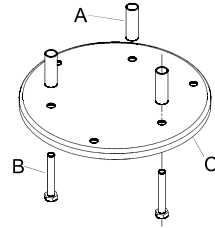
7.1. Kuyuların asgari boyutlarının sayfa 99-100-101'de bulunan montaj şemalarına uygun olduğunu kontrol ediniz. Motoru çok büyük termik tesirlere uğratmamak için, kuyu ölçüleri pompayı fazla çalıştırmayacak şekilde, gelen sıvı miktarı ile orantılı olarak seçilmelidir (saatte maks. 30 kez - GRINDER 1400 M için saatte maks. 20 kez).

7.2. Kuyuyu muhtemelen sıvı içinde bulunan katı cisimleri elektrikli pompanın emme ağzına doğru akıtmak zorunda bırakacak şekilde hazırlayın, emilmesi zor tortu oluşum olanağını mümkün olduğu kadar azaltın. Akan sıvı yolu direkt olarak pompaya giden sıvı yolu ile karışmamalıdır.

7.3. Basma boru çapına daima özen gösterin (2" veya daha büyük çapta). Nitekim daha küçük olan bir basma boru çapı, elektrikli pompayı zarara uğratmamasına rağmen, debiyi düşürdüğü için tasfiye edilmemiş pissuları pompalama durumunda tıkanıklıkları kolaylaştırır.

7.4. Geri tepmeyi mümkün olduğu kadar azaltmak için basma borusuna tasfiye edilmemiş pissular ile çalışmaya uygun olan bir geri tepme subapı monte edilmelidir. Pompanın kanalizasyon içine pompalamak için kullanıldığı takdirde ve bir geri tepme subapı takılmaması durumunda; basma boru hattı sadece kolektör seviyesinden yüksek bir seviyeye ulaştıktan sonra kolektöre doğru inip girebilir.

7.5. FEKA ve GRINDER pompalarının hareketli tesisleri için (sipariş üzerine teslim edilen - Şekil 1) bir **destek diski takımı** kullanılması tavsiye edilir. Bu tertibat, pompanın çalışma sırasında emme etkisinden dolayı toprağa gömülmesini önler. Takım; üç ara kolunu (A), pompa ayaklarına tespit edilmesine yararlı üç vida TE M8x55 (B) ve bir çelik destek diskinden (C) oluşmaktadır. Her durumda mümkün olduğu kadar sağlam bir destek yüzeyi hazırlayınız.

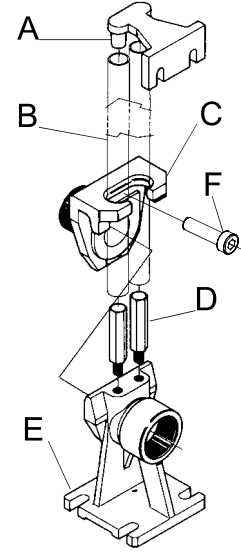


(Şekil 1)


- 7.6. Sabit tesislerde, elektrikli pompada bakım işlemlerini kolaylaştırmak için, (sipariş üzerine teslim edilen – şekil 2) DSD2 tipi kaldırma tertibatını kullanmanızı tavsiye ederiz. Elektrikli pompanın basma ağzı ile boru hattı arasına yerleştirilen bu tertibat, bakım işlerinde basma borusunun sökülmesini önler. DSD2 tipi kaldırma tertibatı 5 parça ile teslim edilmemiş bir parçadan oluşmaktadır (3/4" borular):

- A. Boru tespit üzengisi
- B. 3/4" borular (pompa ile verilmemiştir)
- C. Kayar kızak
- D. Boru kılavuz kolonları
- E. Destek ayağı
- F. Vida TCEI M10X35

Destek ayağı kuyu tabanına yerleştirilip uygun şekilde ölçülecek genişleme vidaları ile tespit edilmelidir. Boru kılavuz üzengisi kuyunun yüksek parçasına yerleştirilip kızak işi gören iki tane (pompa ile verilmeyen) 3/4" borunun ucuna sokulmalıdır. İki boru üzengiyi destek ayağına bağlamaktadır. Kayar kızak elektrikli pompanın basma ağzı üzerinde vidalarla tutturup TCEI M10X35 blokaj vidası ile tespit ediniz.




(Şekil 2)

- 7.7.  Ayrıca flatörlerin yerleştirilmesine çok dikkat edilmelidir. Flatör; çalıştırma komutunu sıvı seviyesi kuyu kapağına ulaşmadan önce vermelidir. Durdurma komutu ise pompanın üst parçası görülmeden önce vermelidir (sayfa 99-A-(devamlı çalışma için asgari seviye)'de bulunan çizimlere bakın). Flatör kesinlikle kuyu dibine dokunmamalı, bir kapak bulunduğu takdirde yukarıya, kapağa çarpmamalıdır. Ayrıca flatörün kuyudaki çıkıntı veya diğer nesnelere takılmamasına çok dikkat edilmelidir.




Pompa, devamlı çalışması için daima pompanalacak sıvının içine tamamen dalmış olmalıdır.

- 7.8.  GRINDER versiyonu pompa montaj ve bakım işleri sırasında çok dikkat edin. Nitekim emme kapağının üzerinde, emme ağzının önünde, çok keskin bir öğütücü bulunmaktadır. Çalışma safhası sırasında bu öğütüçüye el ile dokunulması durumunda çok ciddi problemler ortaya çıkabilir. **Pompanın besleme hattı ile bağlantılı olduğunda pompanın altına asla elinizi sokmayınız.**

8. ELEKTRİK BAĞLANTISI

DİKKAT! GEÇERLİ GÜVENLİK TALİMATLARINA ÖZEN GÖSTERİNİZ

- 8.1.  Elektrikle bağlantılar, ürünün takılması gereken ülkede yürürlükteki özel güvenlik normlarına uygun teknik bilgilere sahip olan, vasıflı uzman personel tarafından yapılmalıdır (paragraf 6.1.'e bakınız).

- 8.2. – Tesisatın doğru şekilde gerçekleştirildiğini;
– Etiketde yazılı gerilim ile elektrik şebeke geriliminin birbirlerine uygun olduklarını;
– **TOPRAK BAĞLANTISININ ETKİLİ VE UYGUN BİR BAĞLANTIYI GERÇEKLEŞTİRMESİNİN MÜMKÜN OLDUĞUNU**

kontrol ediniz.

- 8.3. Koruma tertibatlarının doğru şekilde takılmış olduğunu itina ile kontrol ediniz:

- **Sabit pompa istasyonlarının 30mA'den az, yüksek hassasiyetli diferansiyel bir düğme ile donatılmaları tavsiye edilir.**
- **Pompa kısa devreden koruma ve uygun motor koruyuculu termik rölesi monte edilmeden çalıştırılmamalıdır.**

- 8.4. Takılması gereken pompaya göre uygun bir tesisatın gerçekleştirilmesi için aşağıda belirtilen (sipariş üzerine teslim edilen) elektrik panolarından biri kullanılmalıdır:

ED 3 M

DRENAG 1400 M ve FEKA 1400 M tipi tek fazlı pompaların korunması ve seviye flatörü/flatörleri ile otomatik çalışması için elektrik panosu. Besleme hattının devre kesici şalteri teslimat kapsamında. Kondansatör, el ile tekrar devreye sokulur aşırı yük ve kısa devreden korunmaya yararlı diferansiyel manyetotermik şalter, motordan çıkan KK kablolarına bağlanacak el ile tekrar devreye sokulur termik röle, elektrikli pompa ve flatör/flatörlerin bağlanması için bağlantı kutusu, bir alarm seviye flatörünün bağlanması için terminaller ve flatörün devreye girmesini işaret eden görsel veya sesli alarmı elektrikle beslemeye yararlı terminaller teslimat dahilinde. El ile çalıştırma düğmesiyle donatılmıştır. Besleme gerilimini üç dakika keser, kendiliğinden tekrar devreye sokulur aşırı yük ve kısa devreden korunma tertibatıyla donatılan iç transformatör.

ED 3 M Hs

DRENAG 1400 M tipi tek fazlı pompaların korunması ve seviye flatörü/flatörleri ile otomatik çalışması için elektrik panosu. Besleme hattının devre kesici şalteri teslimat kapsamında. (İlk hareket momentini arttırmak için öngörülen biri olmak üzere) kondansatörler, el ile tekrar devreye sokulur aşırı yük ve kısa devreden korunmaya yararlı diferansiyel manyetotermik şalter, motordan çıkan KK kablolarına bağlanacak el ile tekrar devreye sokulur termik röle, elektrikli pompa ve flatör/flatörlerin bağlanması için bağlantı kutusu teslimat dahilinde, bir alarm seviye flatörünün bağlanması için terminaller ve flatörün devreye girmesini işaret eden görsel veya sesli alarmı elektrikle beslemeye yararlı terminaller teslimat dahilinde. EL İLE çalışma düğmesiyle donatılmıştır. Besleme gerilimini üç dakika keser, kendiliğinden tekrar devreye sokulur aşırı yük ve kısa devreden korunma tertibatıyla donatılan iç transformatör.

ED 2,5 T

DRENAG 1800 T, FEKA 1800 T ve GRINDER 1800 T tipi üç fazlı pompaların korunması ve seviye flatörü/flatörleri ile otomatik çalışması için elektrik panosu. Asma kilit takılabilir kapıyı bloke etme kolu ile donatılmış besleme hattının devre kesici şalteri teslimat kapsamında. El ile tekrar devreye sokulur aşırı yük ve kısa devreden korunmaya yararlı diferansiyel manyetotermik şalter, kırmızı renkli işaret ışığı, motordan çıkan KK kablolarına bağlanacak el ile tekrar devreye sokulur termik röle, el ile tekrar devreye sokulur faz eksikliğine karşı koruma, elektrikli pompa ve flatör/flatörlerin bağlanması için bağlantı kutusu, bir alarm seviye flatörünün bağlanması için terminaller ve flatörün devreye girmesini işaret eden görsel veya sesli alarmı elektrikle beslemeye yararlı terminaller teslimat dahilinde. EL İLE-0-OTOMATİK çalışma komütatörü ile donatılmıştır. Besleme gerilimini üç dakika keser, kendiliğinden tekrar devreye sokulur aşırı yük ve kısa devreden korunma tertibatıyla donatılan iç transformatör.

E2D 6 M

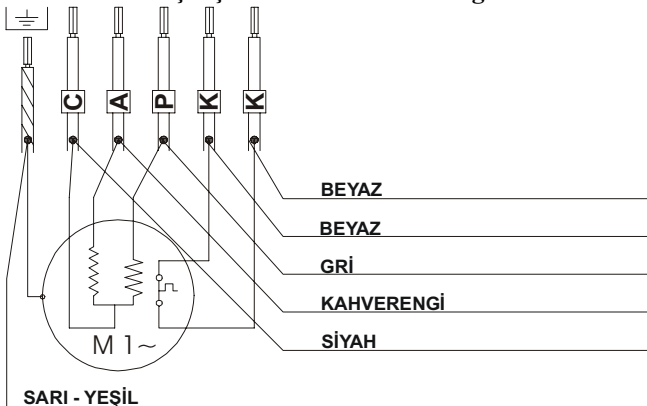
Akuple monte edilen DRENAG 1400 M ve FEKA 1400 M tipi tek fazlı pompaların korunması ve seviye flatörleri ile otomatik çalışması için elektrik panosu. Besleme hattının devre kesici şalteri teslimat kapsamında. Kondansatörler, el ile tekrar devreye sokulur aşırı yük ve kısa devreden korunmaya yararlı diferansiyel manyetotermik şalterler, motordan çıkan KK kablolarına bağlanacak el ile tekrar devreye sokulur termik röleler, elektrikli pompa ve flatör/flatörlerin bağlanması için bağlantı kutusu, bir alarm seviye flatörünün bağlanması için terminaller ve flatörün devreye girmesini işaret eden görsel veya sesli alarmı elektrikle beslemeye yararlı terminaller teslimat dahilinde. Her bir elektrikli pompa EL İLE çalışma düğmesiyle donatılmıştır. Otomatik çalışma modundayken her hareket için iki pompanın hareket sırası otomatik olarak değiştirilir ve birinin arıza halinde bulunması durumunda diğeri devreye girer. Seviye flatörlerine kumanda vererek iki pompayı aynı zamanda çalıştırmaya hazırdır. Besleme gerilimini üç dakika keser, kendiliğinden tekrar devreye sokulur aşırı yük ve kısa devreden korunma tertibatıyla donatılan iç transformatör.

E2D 5 T

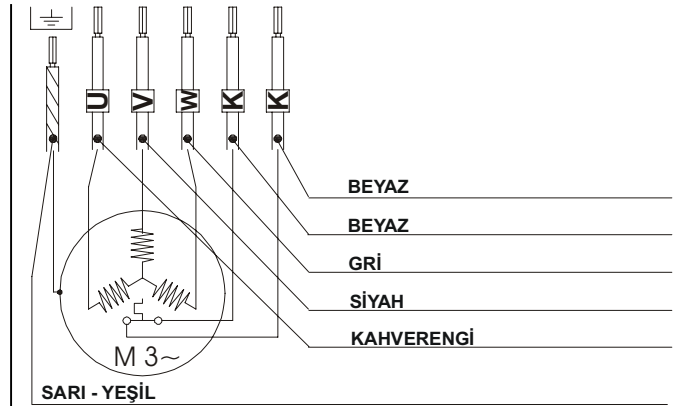
Akuple monte edilen DRENAG 1800 T, FEKA 1800 T ve GRINDER 1800 T tipi üç fazlı pompaların korunması ve seviye flatörü/flatörleri ile otomatik çalışması için elektrik panosu. Asma kilit takılabilir kapıyı bloke etme kolu ile donatılmış besleme hattının devre kesici şalteri teslimat kapsamında. El ile tekrar devreye sokulur aşırı yük ve kısa devreden korunmaya yararlı diferansiyel manyetotermik şalterler, kırmızı renkli işaret ışıkları, motordan çıkan KK kablolarına bağlanacak el ile tekrar devreye sokulur termik röleler, el ile tekrar devreye sokulur faz eksikliğine karşı koruma, elektrikli pompa ve flatör/flatörlerin bağlanması için bağlantı kutusu, bir alarm seviye flatörünün bağlanması için terminaller ve flatörün devreye girmesini işaret eden görsel veya sesli alarmı elektrikle beslemeye yararlı terminaller teslimat dahilinde. Her bir elektrikli pompa EL İLE-0-OTOMATİK çalışma komütatörü ile donatılmıştır. Her iki komütatörün otomatik çalışma modundayken her hareket için iki pompanın hareket sırası otomatik olarak değiştirilir ve birinin arıza halinde bulunması durumunda diğeri devreye girer. Seviye flatörlerine kumanda vererek iki pompayı aynı zamanda çalıştırmaya hazırdır. Besleme gerilimini üç dakika keser, kendiliğinden tekrar devreye sokulur aşırı yük ve kısa devreden korunma tertibatıyla donatılan iç transformatör.

- 8.5. Pompayı elektrik panolarımızı kullanmadan monte etmeniz durumunda; kumanda ve koruma panosunu pompayı besleme kablo ucundaki etikette bulunan kondüktörlerin özelliklerine özen göstererek takınız (şekil 3 – 4 de sunulmaktadır).

Firmamız, pompaların kumanda ve koruma panolarımızı kullanmadan çalıştırılmış oldukları takdirde; kötü çalışmasından sorumlu değildir.



(Şekil 3)



(Şekil 4)

- 8.6. Tüm elektrik bağlantılarını nemden koruyunuz. Muhtemelen bulunan contalar kesinlikle su geçirmez olmalıdır.

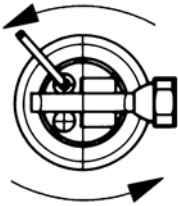


DİKKAT: HERHANGİ BİR CONTA TABLO 8.1.'DE BULUNAN TALİMATLARA UYGUN KESİTLİ KABLO KULLANILARAK GERÇEKLEŞTİRİLMELİDİR.

Tablo 8.1

Drenag 1400 M - Feka 1400 M	Grinder 1400 M
30 m'ye kadar; 1,5 mm ² kesitli 5P + T kablo 50 m'ye kadar; 2,5 mm ² kesitli 5P + T kablo 80 m'ye kadar; 4 mm ² kesitli 5P + T kablo	25 m'ye kadar; 1,5 mm ² kesitli 5P + T kablo 40 m'ye kadar; 2,5 mm ² kesitli 5P + T kablo 60 m'ye kadar; 4 mm ² kesitli 5P + T kablo
Drenag 1800 T - Feka 1800 T - Grinder 1800 T	
60 m'ye kadar; 1,5 mm ² kesitli 5P + T kablo 100 m'ye kadar; 2,5 mm ² kesitli 5P + T kablo 160 m'ye kadar; 4 mm ² kesitli 5P + T kablo	

9. DÖNME YÖNÜ KONTROLÜ (üç fazlı motorlar için)



(ŞEKİL 5)

Dönme yönü, pompanın her takıldığı anda kontrol edilecektir.

Bu amaçla, aşağıda belirtilen işlemleri yapınız (Şekil 5):

1. Pompayı yatay bir yüzeye yerleştiriniz;
2. Pompayı hareket ettirdikten hemen sonra durdurunuz;
3. Pompaya motor tarafından bakarak, pompayı hareket ettirirken tepkisine dikkat ediniz. **Koruma kapağı, resimde gösterildiği şekilde saatin tersi yönünde hareket etmeye çalışıyorsa dönme yönü doğrudur.**
4. Dönme yönünün gösterilen yönün tersi olması durumunda; pompanın elektrik şebekesiyle bağlantısını kestikten sonra (muhtemelen bulunan merkezi ünitenin yukarısında) beslemeye ait herhangi iki fazın yerlerini değiştiriniz.

Yukarıda belirtilen işlemlerin pompanın önceden takılmış olduğundan dolayı yapılamamaları durumunda kontrol aşağıdaki işlemlerle yapılacaktır:

1. Pompayı hareket ettirip debiyi dikkatle kontrol ediniz.
2. Pompayı durdurun, akımı kesin, (muhtemelen bulunan merkezi ünitenin yukarısında) beslemeye ait iki fazın yerlerini değiştiriniz.
3. Pompayı yeniden hareket ettirip debiyi kontrol ediniz.
4. Pompayı durdurunuz.

Doğru dönme yönü daha büyük debiye uygun olacaktır.

Tek fazlı motorlarda dönme yönünün kontrol edilmesi gerekmez.

10. BAKIM VE TEMİZLİK



Sirkülasyon pompasında bakım işlemlerini Baymak A.Ş. yetkili servislerine yaptırmanızı tavsiye ederiz. (Bkz. Servis Teşkilatı Kitapçığı).

İlgili yasa gereği cihazınızın kullanım ömrü on (10) yıldır. Kullanım ömrü ürünün fonksiyonlarını yerine getirebilmesi için gerekli yedek parça bulundurma, servis hizmeti verme süresidir.

Yağ banyosu içinde mekanik salmastra ile devamlı yağlanmış bakımsız rulmanları sayesinde, DRENAG, FEKA, GRINDER tipi pompalar az bakım ile kesintisiz, sürekli bir çalışma sağlamaktadır. Mekanik salmastranın önlenemez aşınması kum veya başka aşındırıcı maddeler içeren su emilmesi durumunda hızlandırılır. Dolayısıyla salmastra yağı seviyesi, shimmer diskleri ve hidrolik parçaların aşınmasının periyodik olarak gözden geçirilmesi tavsiye edilir.

10.1. Pompa türbininin kontrol ve yenisi ile değiştirilmesi

10.1.1 Drenag

136 numaralı üç vidayı sökün, 92 numaralı filtre kapağını kaldırın ve 42 numaralı filtreyi 35 numaralı emme kapağından çekip çıkarın. 93 numaralı vidaları sökün. 35 numaralı emme kapağını kaldırın. 4 numaralı pompa türbininin aşınmış olması durumunda, salmastra yağı taşmasını önlemek için pompayı dikey pozisyona getirilmeli, türbin yukarıya doğru bakmalıdır. 71 numaralı gömme altıköşeli vidayı söküp 43 numaralı esnek rondela ile 63 numaralı pompa türbinini blokaj rondelasını saklayın. 4 numaralı pompa türbinini özel bir çıkarıcı ile sökün ve 17 numaralı dili saklayınız. Pompa türbinini yenisi ile değiştirin ve montajı demontaj için yukarıda açıklanan sıra da yapın (son sökülen parçayı ilk monte edecek şekilde), 71 numaralı vidayı uygun bir vida tesbit sıvısı ile tesbit ediniz.

10.1.2 Feka

93 numaralı üç vidayı sökün, 1 numaralı pompa gövdesi bir tornavida ile iterek 35 numaralı emme kapağını kaldırın. 4 numaralı pompa türbininin aşınmış olması durumunda, salmastra yağı taşmasını önlemek için pompayı dikey pozisyona getirilmeli, türbin yukarıya doğru bakmalıdır. 71 numaralı gömme altıköşeli vidayı sökün (gerekirse, işlemi kolaylaştırmak için bir bek kullanarak parçayı ısıtın), 43 numaralı esnek rondela ile 63 numaralı pompa türbinini blokaj rondelasını saklayın. 4 numaralı pompa türbinini özel bir çıkarıcı ile sökün ve 17 numaralı dili saklayınız. Pompa türbinini yenisi ile değiştirin ve montajı demontaj için yukarıda açıklanan sıra da yapın (son sökülen parçayı ilk monte edecek şekilde), 71 numaralı vidayı uygun bir vida tesbit sıvısı ile tesbit ediniz.

10.1.3 Grinder

148 numaralı öğütücünün sabit kısmının 62 numaralı üç vidayı sökün, gerektiğinde bir tornavida kullanarak öğütücüyü yuvasından çıkarın. Salmastra yağı taşmasını önlemek için pompayı dikey pozisyona getirilmeli, türbin yukarıya doğru bakmalıdır. Tornavidayı pompanın basma ağzına, pompa türbini ile 35 numaralı emme kapağı arasında tutarak, 4 numaralı pompa türbinini bloke edin. 71 numaralı gömme altıköşeli vidayı sökün (gerekirse, işlemi kolaylaştırmak için bir bek kullanarak parçayı ısıtın), 43 numaralı esnek rondelayı saklayın, 147 numaralı öğütücünün döner kısmını yuvasından çekip çıkarın. 93 numaralı üç vidayı sökün, 35 numaralı emme kapağını çekip çıkarın. 4 numaralı pompa türbini aşınmış olduğu takdirde; özel bir çıkarıcı yardımıyla 7 numaralı motor milinin yuvasından kaldırılmalıdır. 17 numaralı dili saklayın. Pompa türbinini yenisi ile değiştirin ve montajı demontaj için yukarıda açıklanan sıra da yapın (son sökülen parçayı ilk monte edecek şekilde), 71 numaralı vidayı uygun bir vida tespit sıvısı ile tesbit ediniz.

10.2. Grinder tipi elektrikli pompalar için öğütücünün kontrol ve yenisi ile değiştirilmesi.

Muhtemelen emme ağzının tıkanıklarına bağlı olan kademeli bir debi düşmesi olduğu takdirde, öğütücünün öğütme kapasitesi azalabilirdi. Bundan dolayı öğütücünün döner ve sabit kısımları kontrol edilecek, gerektiği takdirde yenisi ile değiştirilecektir.

Öğütücü; salmastra yağı seviyesi ile ilgili programlı bakım kontrolünün yapıldığı zaman kontrol edilebilir.

10.3. Salmastra yağı kontrol ve değiştirme

10.3.1 Salmastra yağı kontrolü

Elektrikli pompanın iyi çalışması için yağ kontrolü yaklaşık olarak her 2000 saat çalıştırmada bir yapılmalıdır, halbuki yağ en az yılda bir defa değiştirilmelidir. Kontrol için şu işlemler yapılmalıdır. İlk olarak elektrikli pompayı dik tutup 64 numaralı özel tapayı sökün, yağ seviyesinin delik seviyesinden az aşağıda bulunduğunu kontrol edin. Gerektiği takdirde yağ ilave ediniz.

10.3.2 Salmastra yağı değiştirme

64 numaralı özel tapayı sökün, elektrikli pompayı yatay konumda tutarak yağ kamarasını boşaltıp (delik aşağıya doğru bakıyor) yağı bir kaba dökün. Su veya aşındırıcı parçacıklar (örneğin kum) bulunması durumunda 16 numaralı mekanik salmastranın durumunu kontrol etmenizi, gerektiği takdirde yetkili bir servis merkezi tarafından yenisi ile değiştirmenizi tavsiye ederiz.



Kullanılmış yağ geçerli normlara özen gösterilerek bertaraf edilmelidir.

Elektrikli pompayı dik tutarak özel deliğinden köpük giderici hidrolik yağ ile doldurun. DRENAG ve GRINDER tipi pompalarda yaklaşık olarak 0,3 Kg yağ, FEKA tipi pompalarda yaklaşık olarak 0,4 Kg yağ kullanın.



DİKKAT: salmastra yağlama kamarası kesinlikle tamamıyla doldurulmamalıdır. Yağlama kamarası; yağın muhtemel termik genişlemesini sağlamak için sadece deliğin yüksekliğine kadar doldurulmalıdır.

10.4. Mekanik salmastranın kontrol ve yenisi ile değiştirilmesi

10.4.1 Mekanik salmastra kontrolü

10.3 "Salmastra yağı değiştirme" başlıklı paragrafta belirtilen durumun meydana gelip gelmediğini kontrol ediniz.

10.4.2 Mekanik salmastranın yenisi ile değiştirilmesi

4 numaralı pompa türbinini söktükten sonra yay ile 16 numaralı mekanik salmastranın döner kısmını merkezleme diskini çıkarın. Pompa gövdesine iki tornavida ile iterek, 16 numaralı mekanik salmastranın döner kısmını 7 numaralı milden çekip çıkarın. Kayma yüzeylerini bozmamaya dikkat edin. 16 numaralı mekanik salmastranın sabit kısmını çekip çıkarmak için aynı işlemi yapın, salmastranın dış capı üzerine itin.

Yeni mekanik salmastrayı takmak için aşağıda belirtilen işlemleri yapınız: 16 numaralı mekanik salmastranın sabit kısmını içeren pompa gövdesinin yuvasında kalıntı, kireç ve oksitler bulunmamalıdır. Plastik maddeden korunmalı bir tampon kullanarak, conta ile mekanik salmastranın sabit kısmını 1 numaralı pompa gövdesinin yuvasına sokun. Tampon kesinlikle parça ile birlikte aynı eksende bulunmalıdır. 16 numaralı salmastranın döner kısmını yeniden monte etmek için rotor mili ucunu özel konik pim üzerine geçirin. Mekanik salmastranın döner kısmını konik pim üzerine geçirin ve özel bir manşon ile mil üzerine yerleştirilene kadar güçle itin. Bu işlemi yapmadan önce mekanik salmastranın her iki temas yüzeyinin daima tertemiz olduğunu kontrol ediniz. Yay ile merkezleme diskini monte edin.

10.5. Shimmer disklerini yeniden ayarlama

Çok sayıda saat çalışmadan sonra DRENAG ve GRINDER tipi pompalarda 4 numaralı pompa türbini ile 35 emme kapağı arasındaki shimmer diskini ayarlama işlemi gerekli olabilir. Bu amaçla, aşağıda belirtilen işlemleri yapınız:

10.5.1 Drenag

136 numaralı üç vidayı sökün, 92 numaralı filtre kapağı ile 42 numaralı emme filtresini kaldırın. 93 numaralı üç vidayı (TCEI M8) gevşetin, 135 numaralı üç vidayı sökmek için (STEI M6) yaklaşık olarak 4 defa döndürün. 35 numaralı emme kapağının 4 numaralı pompa türbinine dayandığını kontrol ediniz. 135 numaralı üç vida STEI M6 1 numaralı pompa gövdesine dokundurulana kadar yeniden sıkın, sonra 4 numaralı pompa türbini ile 35 emme kapağı arasındaki doğru mesafeyi ayarlamak için vidalara saatin yelkovanının yönünde bir defa döndürün. 93 numaralı üç vidayı (TCEI M8) yeniden sıkın, 42 numaralı emme filtresi ve 92 numaralı filtre kapağını yerleştirip 136 numaralı (TE M8) vidalarla tutturunuz.

10.5.2 Grinder

93 numaralı üç vidayı (TCEI M8) gevşetin, 135 numaralı üç vidayı sökmek için (STEI M6) yaklaşık olarak 4 defa döndürün. 35 numaralı emme kapağının 4 numaralı pompa türbinine dayandığını kontrol ediniz. 135 numaralı üç vida STEI M6 1 numaralı pompa gövdesine dokundurulara kadar yeniden sıkın, sonra 4 numaralı pompa türbini ile 35 emme kapağı arasındaki doğru mesafeyi ayarlamak için vidalara saatin yelkovanının yönünde bir defa döndürün. 93 numaralı üç vidayı (TCEI M8) yeniden vidalayın.

11. DEĞİŞİKLİK VE YEDEK PARÇALAR



İmalatçı, önceden izin verilmeyen herhangi bir değişiklikten hiçbir şekilde sorumlu değildir. Pompaların takılabildiği cihazlar ve tesisatların en büyük güvenlik şartlarını sağlayabilmek için tamir işlerinde kullanılan tüm yedek parçalar orijinal olmalı ve tüm aksesuarlar imalatçı tarafından uygun görülmelidir.

12. ARIZA ARAŞTIRMASI

(Elektrik panosu ile beraber verilmiş kullanım el kitabını da okuyunuz)

ARIZA	KONTROL (mümkün sebepler)	ÇÖZÜM
1. Motor hareket etmiyor ve gürültü yapmıyor.	A. Hatta gerilim olup olmadığını kontrol ediniz. B. Elektrik panosundaki manyetotermik şalter veya dağıtım panosundaki diferansiyel şalter devreye girdi. C. (Pompa ile verilmiş ise) flatörün/flatörlerin kontaklarını, flatörün/flatörlerin serbestçe hareket ettiğini kontrol ediniz.	B. Elektrikli pompa kablolarının, elektrikli pompa veya seviye flatörlerinin yalıtımını kontrol edin. Elektrik panosundaki manyetotermik şalter veya dağıtım panosundaki diferansiyel şalteri yeniden devreye sokun. C. Arızalı flatörü/flatörleri yenisi ile değiştirin. Flatörü/flatörleri muhtemel tıkanıklıklardan temizleyin.
2. Motor hareket etmemesine rağmen gürültü yapıyor.	A. Etiketde yazılı gerilim ile elektrik şebeke geriliminin birbirlerine uygun olduklarını kontrol ediniz. B. Bağlantıların doğru şekilde yapılmış olduğunu kontrol ediniz. C. Bağlantı kutusunda tüm fazların bulunduğunu kontrol ediniz (üç fazlı versiyonlarda) D. Rotor mili hareket edemiyor.	B. Akımı kesip muhtemel hataları düzeltiniz. C. Gerektiği takdirde eksik olan fazı doğru konumuna getiriniz. D. Pompanın veya motorun tıkanıklıklarının bulunup bulunmadığını kontrol ediniz. Tıkanıklıklardan temizleyiniz.
3. Motor güçlkle dönüyor.	A. Besleme gerilimi yetersiz olabilir. B. Hareketli parçaların sabit parçalara dokunup dokunmadığını kontrol ediniz.	B. Temasin sebeplerini ortadan kaldırınız.
4. Pompa dağıtım yapmıyor.	A. Emme ağzı (ızgara, öğütücü, vs.) veya basma boruları tıkanıktır. B. Pompa türbini aşınmış veya tıkanıktır. C. İstenilen manometrik yükseklik, pompa özelliklerinden elde edilen yükseklikten daha büyüktür.	A. Tıkanıklıklardan temizleyiniz. B. Pompa türbinini yenisi ile değiştirin veya tıkanıklıklardan temizleyiniz. C. Yük kayıplarını mümkün olduğu kadar elimine etmeye çalışın.
5. Debi düşük geliyor.	A. Emme borusunun veya basma borusunun tıkanıklıklarının bulunup bulunmadığını kontrol ediniz. B. Üç fazlı pompalarda doğru dönme yönünü kontrol ediniz. C. Basma borusu çapı çok küçüktür.	A. Muhtemel tıkanıklıklardan temizleyiniz. B. Akımı kestikten sonra (muhtemel elektrik kumanda panosunun yukarısında) beslemeye ait iki fazın yerlerini değiştiriniz. C. Gerektiği takdirde basma borusunu daha büyük çapı olan yenisi ile değiştiriniz.

	pag.
CUPRINS	
1. GENERALITATI	74
2. APLICATII	75
3. LICHIDE POMPATE	75
4. DATE TEHNICE SI LIMITE DE UTILIZARE	75
4.1. Materiale	75
5. GESTIONARE	75
5.1. Stocare	75
5.2. Transport	76
5.3. Dimensiuni si greutati	76
6. AVERTISMENTE	76
6.1. Personal calificat	76
6.2. Siguranta	76
6.3. Responsabilitati	76
7. INSTALARE	76
8. CONEXIUNI ELECTRICE	77
9. CONTROL SENS DE ROTATIE (pentru motoare trifazice)	79
10. INTRETINERE SI CURATARE	79
10.1. Control si schimbare rotor	79
10.1.1 Drenag	79
10.1.2 Feka	79
10.1.3 Grinder	79
10.2. Control si schimbare toculator pentru electropompele Grinder.	80
10.3. Control si schimbare ulei etansare	80
10.3.1 Control ulei etansare	80
10.3.2 Schimbare ulei etansare	80
10.4. Control si schimbare etansare mecanica	80
10.4.1 Control etansare mecanica	80
10.4.2 Schimbare etansare mecanica	80
10.5. Reglarea discului de maruntire	80
10.5.1 Drenag	80
10.5.2 Grinder	80
11. MODIFICARI SI PIESE DE SCHIMB	80
12. DEPISTAREA SI REMEDIEREA DEFECTIUNILOR	81
13. DIMENSIUNI	99
14. EXEMPLE DE INSTALARE	99
15. SCHEME EXPLODATE	102

1. GENERALITATI



Inainte de a incepe instalarea cititi cu atentie aceasta documentatie.

Instalarea si functionarea trebuie sa fie in conformitate cu reglementarile de siguranta in vigoare in tara in care va fi instalat produsul. Conexiunile electrice si racordurile hidraulice trebuie efectuate respectand instructiunile de catre personal autorizat calificat (paragraf 6.1.) si care sa detina documentatia care cuprinde cerintele tehnice indicate in normele de siguranta in vigoare. Nerespectarea normelor de siguranta in vigoare constituie un pericol atat pentru integritatea corporala a persoanelor implicate cat si a aparaturii. Daca nu se procedeaza in conformitate cu aceste norme beneficiarul pierde garantia la produs.

Pastrati cu atentie prezentul manual pentru consultari ulterioare dupa punerea in functiune.

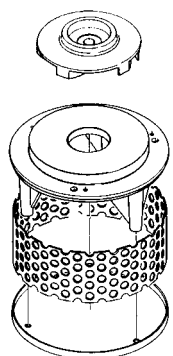
Pompa nu trebuie sa functioneze decat in domeniul de debit, presiune, turatie, temperatura indicat in placuta de timbru cu parametrii electrici si in acest manual. Valorile de alimentare electrica indicate in placuta de timbru cu parametrii electrici, trebuie respectate cu strictete.



Aceste pompe nu pot fi utilizate in piscine, lacuri, bazine unde se afla persoane, sau la pomparea hidrocarburilor (benzina, motorina, combustibili, solventi, etc.) conform normativelor de siguranta si prevenire a accidentelor in vigoare in domeniu.

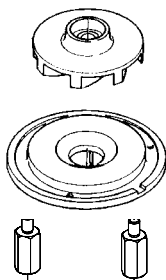
N.B.: placuta de timbru cu parametrii tehnici amplasata in plicul de plastic trebuie sa contina aceeasi parametri cu cea de pe capacul motorului si este furnizata astfel incat sa poata fi lipita pe tabloul electric de alimentare. Se afiseaza acesti parametri pe tabloul electric pentru a cunoaste tipul de pompa fara sa fie necesara extragerea pompei din locul de instalare.

2. APLICATII DRENAG



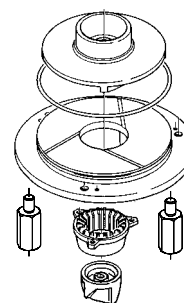
Pompa de tip submersibil cu rotor si disc de maruntire din cauciuc pentru protectia impotriva abraziunii

FEKA



Pompa de tip submersibil cu rotor retras

GRINDER



Pompa de tip submersibil cu tocator.

3. LICHIDE POMPATE

	DRENAG	FEKA	GRINDER
Diametru de trecere corpuri solide	12	38	--
Ape freatic:	◆	◆	◆
Apa de ploaie:	◆	◆	
Ape conventional curate:	◆	◆	
Ape uzate menajere:		◆	◆
Ape uzate industriale care contin corpuri solide si fibre lungi:			◆
Apa de fantana:	◆		
Apa de rau sau lac:	◆	◆	
Apa cu nisip:	◆		

4. DATE TEHNICE SI LIMITE DE UTILIZARE

- Domeniul de temperatura a lichidului: da 0°C a 55°C
 - Tensiune de alimentare:
 - 1 x 220-240 V 50Hz
 - 1 x 230 V 60Hz
 - 3 x 230 V 50/60Hz
 - 3 x 400 V 50/60Hz
- (vezi placuta de timbru cu parametrii electrici)

	DRENAG		FEKA		GRINDER	
	mono	tri	mono	tri	mono	tri
- Debit (m ³ /h):	33	33	30	30	9	9

- Inaltime de pompare Hmax (m): pag. 104
- Putere absorbita: vezi placuta de timbru cu parametrii electrici
- Grad de protectie motor: IP68
- Clasa termica: F
- Temperatura maxima ambient: +55°C
- Temperatura de stocare: -10°C +40°C
- Racorduri DNM: 2" F GAS
- Adancime maxima de imersare: 10m
- Nivel de zgomot: nivelul de zgomot se incadreaza in limitele prevazute de directiva EC 89/392/CEE si urmatoarele modificari.

4.1 Materiale

N.	COMPONENTE	DRENAG	FEKA	GRINDER
1	CORP POMPA	FONTA 200 - UNI ISO 185		
4	ROTOR	FONTA 200 - UNI ISO 185		
7	AX ROTOR	OTEL INOX AISI 416 X12CrS13 UNI 6900/71		
10	CARCASA MOTOR	FONTA 200 - UNI ISO 185		
16	ETANSARE MECANICA	CARBURA DE SILICIU	CARBON / CERAMICA	CARBURA DE SILICIU
42	FILTRU DE ASPIRATIE	OTEL INOX AISI 304 X5CrNi 1810-UNI 6900/71	--	--
77	CALOTA DE PROTECTIE	FONTA 200 - UNI ISO 185		
120	MANER	OTEL INOX AISI 304 X5CrNi 1810-UNI 6900/71		
147	TOCATOR PARTE ROTATIVA	--	--	OTEL INOX TEMPERAT
148	TOCATOR PARTE FIXA	--	--	OTEL INOX TEMPERAT
--	SURUBURI	OTEL INOX AISI 304 X5CrNi 1810-UNI 6900/71		

5. GESTIUNE

5.1. Stocare

Toate pompele trebuie sa fie stocate intr-un loc acoperit, uscat in care nu exista vibratii sau praf; sunt furnizate in ambalajul original in care trebuie sa ramana pana in momentul instalarii.

5.2. Transport

Evitati sa expuneti pompele la lovituri si coeziuni inutile.

Pentru a ridica si transporta electropompa aflata in ambalajul original utilizati elevatoarele si paletul original furnizat standard. Electropompele sunt prevazute cu un maner pentru transport, utilizabil si pentru a le cobari in puturi sau gropi prin intermediul unei franghii sau a unui lant.



NU TRANSPORTATI SAU RIDICATI ELECTROPOMPA FOLOSIND CABLUL DE ALIMENTARE.

5.3. Dimensiuni si greutati

Placuta de timbru adeziva de pe ambalaj indica greutatea totala a electropompei. Dimensiunile de gabarit sunt indicate la pagina 99.

6. AVERTISMENTE**6.1. Personal calificat**

Instalatia trebuie efectuata obligatoriu de profesionisti calificati, care sa indeplineasca cerintele tehnice specificate in normativele din domeniul respectiv.

Personal calificat sunt acele persoane care prin pregatirea profesionala, experienta si instruirea lor, cunoasterea normelor, prescriptiilor masurilor de prevenire a accidentelor cunoasterea conditiilor de interventie service, au fost autorizate de cel care raspunde de siguranta instalatiei sa efectueze orice activitate necesara pentru a evita riscurile posibile. (Definitie pentru personalul tehnic IEC 364).

6.2. Siguranta

Utilizarea este permisa numai daca instalatia electrica respecta masurile de siguranta conform Normativelor in vigoare in tara de instalare a echipamentului (pentru Italia CEI 64/2).

6.3. Responsabilitati

Producatorul nu raspunde de functionarea electropompelor sau pentru eventuale pagube provocate, daca asupra lor s-au efectuat interventii neautorizate, modificari sau/si sunt reglate sa functioneze in afara domeniului de lucru sau fara tablourile noastre de comanda si protectie descrise in continuare.

Producatorul nu-si asuma raspunderea pentru eventuale inexactitati continute in prezentul manual de instructiuni, daca ele se datoreaza unor greseli de tipar sau de transcriere. El isi rezerva dreptul de a aduce produselor modificarile pe care le considera necesare sau utile, fara a compromite caracteristicile generale.

7. INSTALARE

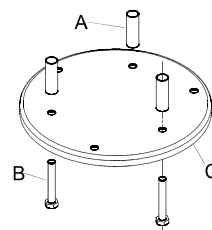
7.1. Asigurati-va ca dimensiunile minime ale putului sunt conform desenului de instalare la pag. 99-100-101. Putul trebuie sa fie dimensionat si in functie de cantitatea de lichid aspirat astfel incat motorul sa nu inregistreze un numar foarte mare de porniri/opriri (max 30/ora - max 20/ora pentru GRINDER 1400 M)

7.2. Particulele solide continute in lichid trebuie sa fie in permanenta aspirate, astfel incat sa nu formeze un strat de sedimente dificil de aspirat. Jetul de lichid nu trebuie sa influenteze direct sistemul de deversare al pompei.

7.3. Respectati intotdeauna diametrul tubului de refulare (minim 2"); o scadere a diametrului provoaca dereglarea electropompei, deoarece cauzeaza o variatie (reducere) a debitului sau obstructionare in cazul aspirarii de lichide cu concentratie mare de suspensii solide.

7.4. Este recomandat sa se monteze pe conducta de refulare o clapeta de retinere pentru a diminua la maxim posibilitatea refularii. Ca alternativa, daca pompa este utilizata pentru a pompa in canalizare, trebuie sa fie deasupra la o cota superioara celei a colectorului iar apoi sa coboare pentru a intra in colector.

7.5. Pentru o instalatie mobila cu electropompe FEKA si GRINDER utilizati discurile suport (disponibile la cerere - Fig. 1) care impiedica scufundarea electropompei in teren pe timpul functionarii, datorita aspiratiei. Kit-ul este alcatuit dintr-un disc de sustinere din otel (C), trei coloane distantiere (A) si trei suruburi TE M8x55 (B) pentru fixarea picioruselor pompei. Pe cat posibil realizati un plan solid de sustinere.



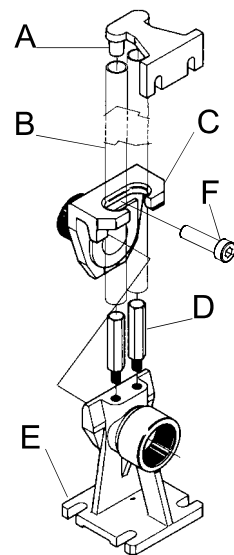
(Fig. 1)

- 7.6. Pentru instalatiile fixe se recomanda folosirea dispozitivului de ridicare DSD2 (disponibil la cerere – fig.2) care usureaza operatiile de intretinere ale electropompei. Acesta introdus intre racordul de aspiratie si tubulatura, evita, la operatiunile de urcare si coborare demontarea tubulaturii insasi.


Dispozitivul DSD este format din 5 componente, plus una nefurnizata (conducente de 3/4”):

- A. Brida de fixare conducte
- B. Conducente de 3/4” (nefurnizate)
- C. Sanie glisanta
- D. Coloane de ghidaj conducta
- E. Piciorus de sustinere
- F. Surub TCEI M 10X35

Piciorusul de sustinere va fi amplasat pe fundul rezervorului si fixat cu dibluri dimensionate corespunzator. Brida de ghidare conducta va fi amplasata in partea superioara a putului si introdusa la extremitatea celor doua conducte de 3/4” (nefurnizate), care servesc drept dispozitiv de alunecare. Cele doua conducte leaga brida de piciorusul de sustinere. Strangeti sania glisanta si fixati-o prin surubul de prindere TCEI M10X35.




(Fig. 2)

- 7.7.  Trebuie sa fiti foarte atenti la amplasarea plutitoarelor: comanda de pornire se actioneaza inainte ca nivelul lichidului sa ajunga la capacul putului. Comanda de oprire se actioneaza inainte ca nivelul de lichid sa ajunga sub partea superioara a pompei (vezi desenele de la pagina 99-Ref. A-nivel minim de functionare continua). Plutitorul nu trebuie sa ajunga pe fundul putului sau daca ar exista o copertina, sa loveasca partea superioara a acesteia. Fiti atenti ca plutitorul sa nu ramana blocat datorita unor denivelari sau alte obstacole din put.




Pentru functionarea continua, pompa trebuie sa fie complet imersata in lichidul de pompat.

- 7.8.  In timpul executarii instalarii sau operatiunilor de intretinere a pompei GRINDER fiti atenti, deoarece pe capacul de aspiratie, in dreptul gurii de aspiratie, exista un tocator cu lame cu tais ascutit care ar putea vatama daca este atins cu mainile in timpul functionarii.
Nu introduceti mainile sub pompa atunci cand aceasta este conectata la retea de alimentare cu energie electrica.

8. CONEXIUNI ELECTRICE

ATENTIE: RESPECTATI NORMELE DE SIGURANTA IN VIGOARE

- 8.1.  **Conexiunile electrice trebuie efectuate numai de catre personal calificat (vezi punctul 6.1.) conform normelor de siguranta in vigoare in tara de instalare a echipamentului.**

- 8.2. Asigurati-va ca:

- alimentarea electrica este in mod corect realizata,
- tensiunea in retea corespunde cu cea indicata pe placuta de timbru a motorului,
- **RACORDUL DE IMPAMANTARE ESTE REALIZAT CONFORM NORMELOR IN VIGOARE.**

- 8.3. Controlati cu atentie ca dispozitivele de protectie sa fie corect instalate:

- **Se recomanda sa dotati statiile de pompare fixe cu un intrerupator automat cu curent de interventie mai mic de 30mA.**
- **Pompa nu trebuie sa functioneze fara protectie impotriva scurtcircuitului si dispozitiv de protectie motor adecvat.**

- 8.4. In functie de pompa de instalat, pentru o instalare corecta trebuie utilizat unul din urmatoarele tablouri de comanda (furnizate la cerere):

ED 3 M

Tablou electric pentru protectia si functionarea automata prin plutitor (plutitoare)/ si electropompe monofazice tip DRENAG 1400 M si FEKA 1400 M. Furnizat impreuna cu intrerupatorul de sectionare al retelei de alimentare. Contine condensatorul, intrerupatorul automat magnetotermic pentru protectia la suprasarcini si scurtcircuite cu rearmare manuala, protectia termica cu rearmare manuala de conectat la firele KK care provin de la motor, regleta pentru conectarea electropompei si a plutitoarelor. Dotat cu borne pentru conectarea plutitorului (plutitoarelor) de avarie. Dotat cu borne pentru conectarea unui plutitor de avarie sau borne pentru alimentarea unei alarme sonore sau luminoase la distanta pentru a semnaliza interventia. Este prevazut cu un buton de functionare MANUAL. Transformatorul intern este dotat cu protectie la suprasarcini si scurtcircuite cu autoresetare, excluzand tensiunea de alimentare timp de trei minute.

ED 3 M Hs

Tablou electric pentru protectia si functionarea automata prin plutitor (plutitoare)/ si electropompe monofazice tip GRINDER 1400 M. Furnizat impreuna cu intrerupatorul de sectionare al retelei de alimentare. Contine condensatoarele (unul pentru cresterea cuplei de declansare in faza de pornire), intrerupatorul automat magnetotermic pentru protectia la suprasarcini si scurtcircuite cu rearmare manuala, protectia termica cu rearmare manuala de conectat la firele KK care provin de la motor, regleta pentru conectarea electropompei si a plutitoarelor. Dotat cu borne pentru conectarea plutitorului (plutitoarelor) de avarie. Dotat cu borne pentru conectarea unui plutitor de avarie sau borne pentru alimentarea unei alarme sonore sau luminoase la distanta pentru a semnaliza interventia. Este prevazut cu un buton de functionare MANUAL. Transformatorul intern este dotat cu protectie la suprasarcini si scurtcircuite cu autoresetare, excluzand tensiunea de alimentare timp de trei minute.

ED 2,5 T

Tablou electric pentru potectia si functionarea automata prin plutitor (plutitoare)/ si electropompe Trifazice tip DRENAG 1800 T, FEKA 1800 T si GRINDER 1800 T. Furnizat impreuna cu intrerupatorul de sectionare al retelei de alimentare cu maner de inchidere usa cu incuietoare sub cheie. Contine intrerupatorul automat magnetotermic pentru protectia la suprasarcini si scurtcircuite cu rearmare manuala, protectia termica cu rearmare manuala de conectat la firele KK care provin de la motor, dispozitivul de protectie la lipsa faza cu rearmare manuala, regleta pentru conectarea electropompei si a plutitoarelor. Dotat cu borne pentru conectarea plutitorului (plutitoarelor) de avarie. Dotat cu borne pentru conectarea unui plutitor de avarie sau borne pentru alimentarea unei alarme sonore sau luminoase la distanta pentru a semnaliza interventia. Este prevazut cu un buton de functionare MANUAL-0-AUTOMAT. Transformatorul intern este dotat cu protectie la suprasarcini si scurtcircuite cu autoresetare, excluzand tensiunea de alimentare timp de trei minute.

E2D 6 M

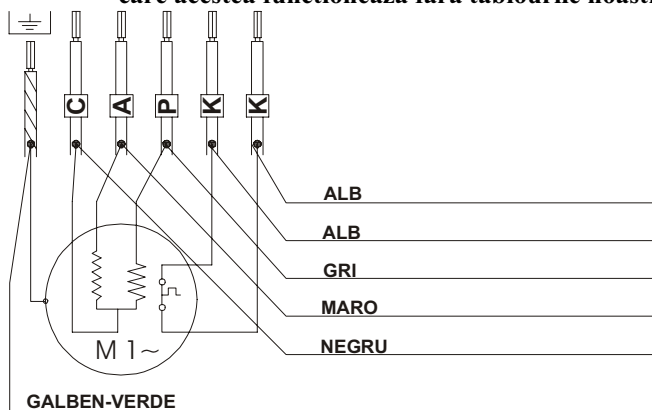
Tablou electric pentru protectia si functionarea automata prin plutitor (plutitoare)/ si electropompe monofazice tip DRENAG 1400 M si FEKA 1400 M instalate pereche. Furnizat impreuna cu intrerupatorul de sectionare al retelei de alimentare. Contine condensatorul, intrerupatorul automat magnetotermic pentru protectia la suprasarcini si scurtcircuite cu rearmare manuala, protectia termica cu rearmare manuala de conectat la firele KK care provin de la motor, regleta pentru conectarea electropompei si a plutitoarelor. Dotat cu borne pentru conectarea plutitorului (plutitoarelor) de avarie. Dotat cu borne pentru conectarea unui plutitor de avarie sau borne pentru alimentarea unei alarme sonore sau luminoase la distanta pentru a semnaliza interventia. Este prevazut cu un buton de functionare MANUAL pentru fiecare electropompa. Prin functionarea automata se efectueaza schimbarea automata a ordinii de pornire a celor doua pompe la fiecare pornire sau introducere a uneia din pompe in caz de avarie a celeilalte. Prevazut pentru functionarea simultana a celor doua pompe prin comanda plutitoarelor. Trasformatorul intern este dotat cu protectie la suprasarcini si scurtcircuite cu autoresetare, excluzand tensiunea de alimentare timp de trei minute.

E2D 5 T

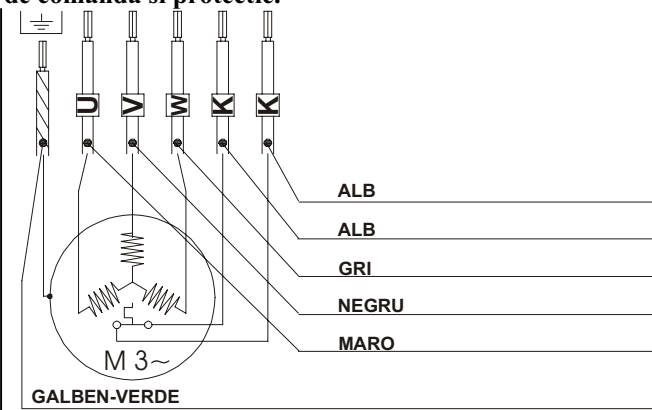
Tablou electric pentru protectia si functionarea automata prin plutitor (plutitoare)/ si electropompe Trifazice tip DRENAG 1800 T, FEKA 1800 T si GRINDER 1800 T instalate pereche. Furnizat impreuna cu intrerupatorul de sectionare al retelei de alimentare cu maner de inchidere usa cu incuietoare sub cheie. Contine intrerupatorul automat magnetotermic pentru protectia la suprasarcini si scurtcircuite cu rearmare manuala, protectia termica cu rearmare manuala de conectat la firele KK care provin de la motor, dispozitivul de protectie la lipsa faza cu rearmare manuala, regleta pentru conectarea electropompei si a plutitoarelor. Dotat cu borne pentru conectarea plutitorului (plutitoarelor) de avarie. Dotat cu borne pentru conectarea unui plutitor de avarie sau borne pentru alimentarea unei alarme sonore sau luminoase la distanta pentru a semnaliza interventia. Este prevazut cu un buton de functionare MANUAL-0-AUTOMAT pentru fiecare electropompa. Cu ambele comutatoare in functionare automata se efectueaza schimbarea automata a ordinii de pornire a celor doua pompe la fiecare pornire sau introducere a uneia din pompe in caz de avarie a celeilalte. Transformatorul intern este dotat cu protectie la suprasarcini si scurtcircuite cu autoresetare, excluzand tensiunea de alimentare timp de trei minute.

- 8.5. Pentru instalarea electropompei fara tablourile noastre de comanda prevedeti un tablou de comanda si protectie tinand cont de indicatiile referitoare la identificarea conductorilor din placuta de timbru amplasata la extremitatea cablului de alimentare al pompei (indicate si in fig.3 - 4).

Firma producatoare nu raspunde pentru functionarea necorespunzatoare a electropompelor in cazul in care acestea functioneaza fara tablourile noastre de comanda si protectie.



(Fig. 3)



(Fig. 4)

- 8.6. **Protejati de umiditate toate conexiunile electrice; eventualele jonctiuni trebuie sa fie intotdeauna protejate in cazul imersarii permanente.**

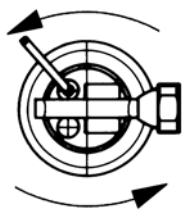


ATENIE: CONEXIUNILE TREBUIE EFECTUATE UTILIZAND UN CABLU CU SECTIUNILE DIN TABELUL 8.1.

tabel 8.1

Drenag 1400 M - Feka 1400 M	Grinder 1400 M
Pana la 30 m cablu 5P + T cu sectiune de 1,5 mm ² Pana la 50 m cablu 5P + T cu sectiune de 2,5 mm ² Pana la 80 m cablu 5P + T cu sectiune de 4 mm ²	Pana la 25 m cablu 5P + T cu sectiune de 1,5 mm ² Pana la 40 m cablu 5P + T cu sectiune de 2,5 mm ² Pana la 60 m cablu 5P + T cu sectiune de 4 mm ²
Drenag 1800 T - Feka 1800 T - Grinder 1800 T	
Pana la 60 m cablu 5P + T cu sectiune de 1,5 mm ² Pana la 100 m cablu 5P + T cu sectiune de 2,5 mm ² Pana la 160 m cablu 5P + T cu sectiune de 4 mm ²	

9. CONTROL SENS DE ROTATIE (pentru motoare trifazice)



(FIG. 5)

Sensul de rotatie trebuie sa fie controlat de fiecare data cand se efectueaza o noua instalare.

Se va proceda dupa cum urmeaza (Fig.5):

1. Pozitionati pompa pe o suprafata plana;
2. Porniti pompa si opriti-o imediat;
3. Studiati cu atentie reculul pompei la pornire, privind pompa dinspre motor. Sensul de rotatie este corect, deci orar, daca calota de protectie se misca conform desenului (antiorar).
4. In cazul in care sensul de rotatie ar fi invers fata de cel indicat, intrerupeti alimentarea si inversati cele doua faze ale retelei de alimentare intre ele (in amonte de un eventual regulator).

Daca nu este posibil sa se efectueze operatiile descrise anterior deoarece pompa este deja instalata, efectuati controlul conform instructiunilor:

1. Porniti pompa si studiati debitul de apa.
2. Opriti pompa, intrerupeti alimentarea cu tensiune electrica si inversati cele doua faze ale retelei de alimentare intre ele (in amonte de un eventual regulator).
3. Porniti din nou pompa si controlati debitul de apa.
4. Opriti pompa.

Sensul de rotatie corect va fi cel caruia ii va corespunde debitul cel mai mare.

Pentru motoarele monofazice nu trebuie sa verificati sensul de rotatie.

10. INTRETINERE SI CURATARE



Intretinerea electropompei trebuie efectuata numai de catre personal calificat, in conformitate cu cerintele normativelor in vigoare din domeniu.

Datorita presetupelor lubrificate intr-o camera de ulei si a rulmentilor lubrifiatii pe toata durata de functionare, fara intretinere, electropompele DRENAG/FEKA/GRINDER nu necesita intretinere, asigurand o functionare continua si constanta. Uzura etansarii mecanice este inevitabila si este accelerata in cazul in care apa transportata contine nisip sau alte materiale abrazive. De asemenea, trebuie sa se verifice indicele de toleranta rezultat in urma frecarii rotor/difuzor si gradul de uzura al partilor hidraulice.

10.1. Control si schimbare rotor

10.1.1 Drenag

Slabiti cele 3 suruburi (136), scoateti capacul filtrului (92) si filtrul (42) de aspiratie (35). Slabiti cele 3 suruburi (93). Scoateti capacul de aspiratie (35). In cazul in care rotorul (4) ar fi uzat amplasati pompa in pozitie verticala, cu rotorul in sus astfel incat sa se evite pierderile de ulei de la etansare. Slabiti surubul hexagonal incastrat (71) si indepartati saiba flexibila (43) si saiba de fixare rotor (63). Demontati rotorul (4) cu un cleste corespunzator fiind atenti sa nu pierdeti pana (17). Inlocuiti rotorul si pentru montaj repetati operatiunile descrise in sens invers, fixand surubul (71) cu o piulita.

10.1.2 Feka

Slabiti cele 3 suruburi (93) si utilizand o surubelnita drept parghie cu corpul pompei (1), indepartati capacul de aspiratie (35). In cazul in care rotorul (4) ar fi uzat amplasati pompa in pozitie verticala, cu rotorul in sus astfel incat sa se evite pierderile de ulei de la etansare. Slabiti surubul hexagonal incastrat (71) si indepartati saiba flexibila (43) si saiba de fixare rotor (63). Demontati rotorul (4) cu un cleste corespunzator fiind atenti sa nu pierdeti pana (17). Inlocuiti rotorul si pentru montaj repetati operatiunile descrise in sens invers, fixand surubul (71) cu o piulita.

10.1.3 Grinder

Slabiti cele 3 suruburi (62) a partii fixe a toculatorului (148) si scoateti-l din lacasul sau utilizand eventual o surubelnita. Amplasati pompa in pozitie verticala, cu rotorul in sus astfel incat sa se evite pierderile de ulei de la etansare. Fixati rotorul (4) introducand o surubelnita in racordul de refulare al pompei, intre rotor si capacul de aspiratie (35). Slabiti surubul hexagonal incastrat (71) (utilizand eventual un electrod pentru a incalzi componenta si a facilita operatia) pastrati saiba flexibila (43) si scoateti din lacasul sau partea mobila a toculatorului (147). Slabiti cele 3 suruburi (93). Scoateti capacul de aspiratie (35). In cazul in care rotorul (4) ar fi uzat, scoateti rotorul din lacasul sau al axului motorului (7) cu ajutorul unui cleste si pastrati pana (17). Inlocuiti rotorul si repetati operatiunile descrise in sens invers, fixand surubul (71) cu o piulita.

10.2. Control si schimbare tocator pentru electropompele Grinder.

Daca observati eventual o scadere progresiva a debitului datorita unor posibile obturari ale racordului de aspiratie, trebuie sa controlati si eventual sa inlocuiti tocatorul, atat partea fixa cat si mobila, deoarece s-ar putea sa-si fi pierdut capacitatea de maruntire a lamei respective.

Un eventual control periodic al toatorului ar putea fi programat astfel incat sa coincida cu efectuarea operatiunilor de intretinere si control la nivelul de ulei de etansare.

10.3. Control si schimbare ulei**10.3.1 Controlul uleiului**

Pentru o buna functionare a pompelor, la fiecare 2000 ore de lucru trebuie verificat nivelul uleiului si schimbat cel putin o data pe an. Controlul se efectueaza cu pompa in pozitie verticala, scotand dopul (64) si asigurandu-va ca nivelul uleiului este sub orificiul de alimentare. Completati cu ulei daca este necesar.

10.3.2 Schimbarea uleiului

Scoateti dopul (64), goliti camera de ulei mentinand pompa in pozitia verticala (orificiul indreptat in jos) si recuperati uleiul intr-un recipient. Daca uleiul contine apa sau particule solide (nisip), va sfatuim sa controlati starea presetupei (16) si eventual sa o schimbati.



Uleiul uzat trebuie deversat in conformitate cu legislatia in vigoare.

Umpleti camera cu ulei prin orificiul prevazut, cu pompa in pozitie verticala, folosind o cantitate de ulei hidraulic antispuuma: cca 0.3 Kg pentru pompa tip DRENAG si GRINDER si cca. 0.4 Kg pentru pompa tip FEKA.



ATENTIE! Camera de ulei nu trebuie niciodata umpluta in intregime, ci numai pana la partea inferioara a orificiului, lasand un spatiu pentru eventuale dilatari termice ale uleiului.

10.4. Control si schimbare etansare mecanica**10.4.1 Control etansare mecanica**

Consultati specificatiile de mai sus de la paragraful 10.3 "Schimbare etansare mecanica".

10.4.2 Schimbarea etansarii mecanice

Dupa ce ati demontat rotorul (4) indepartati arcul si discul de centrare al partii rotative a etansarii mecanice (16). Indepartati etansarea mecanica a partii rotative (16) de pe axul (7) cu doua surubelnite, fiind atenti sa nu deteriorati fantele de glisare. Repetati operatiunea pentru a extrage partea fixa a etansarii mecanice (16) utilizand drept parghie diametrul extern al acesteia. Pentru a executa montajul noii etansari mecanice, procedati dupa cum urmeaza: lacasul corpului pompei care contine partea fixa a etansarii mecanice (16) trebuie curatat de reziduuri, cruste si oxizi, etc. Introduceti etansarea mecanica a partii fixe, dotata cu garnitura, in lacasul corpului pompei (1) prin utilizarea unui amortizor protejat cu un material plastic. Amortizorul trebuie sa actioneze pe aceeasi axa cu componenta. Pentru a remonta etansarea mecanica a partii rotative (16), acoperiti axul rotorului cu conul corespunzator conic. Introduceti partea rotativa a etansarii mecanice pe con si cu un manson corespunzator apasati puternic pana la fixarea pe ax. Controlati mereu, inainte de a efectua aceasta operatie, ca fantele de contact ale etansarii sa fie ambele perfect curatate. Montati arcul si discul de centrare.

10.5. Reglarea Tolerantei

Dupa un numar mare de ore de functionare, poate fi necesar la pompele DRENAG si GRINDER sa se regleze din nou distanta dintre rotorul (4) si capacul interior de aspiratie (35). In acest caz procedati astfel:

10.5.1 Drenag

Slabiti cele 3 suruburi (136), scoateti capacul filtrului (92) si filtrul (42) de aspiratie (35). Slabiti cele 3 suruburi TCEI M8 (93) si slabiti cu circa 4 ture suruburile STEI M6 (135). Asigurati-va ca capacul de aspiratie (35) este amplasat pe rotorul (4). Strangeti din nou suruburile STEI M6 (135) pana cand ating corpul pompei (1) si apoi pentru restabili distanta corecta dintre rotorul (4) si capacul de aspiratie (35) insurubati-le inca o tura in sens orar. Strangeti din nou suruburile TCEI M8 (93), montati filtrul de aspiratie (42), capacul filtrului (92) si blocati suruburile TE M8 (136).

10.5.2 Grinder

Slabiti cele 3 suruburi TCEI M8 (93) si slabiti cu circa 4 ture suruburile STEI M6 (135). Asigurati-va ca capacul de aspiratie (35) este amplasat pe rotorul (4). Strangeti din nou suruburile STEI M6 (135) pana cand ating corpul pompei (1) si apoi pentru restabili distanta corecta dintre rotorul (4) si capacul de aspiratie (35). Strangeti din nou suruburile TCEI M8 (93).

11. MODIFICARI SI PIESE DE SCHIMB

Furnizorul nu-si asuma nici o responsabilitate in cazul unor modificari neautorizate. Toate piesele de schimb folosite la reparatii trebuie sa fie originale, iar accesoriile trebuie sa fie autorizate de catre furnizor, astfel incat sa fie garantata securitatea maxima a instalatiilor in care acestea pot fi montate.

12. DEPISTAREA SI REMEDIEREA DEFECTIUNILOR
(consultati si manualul de instructiuni furnizat impreuna cu tabloul electric solicitat)

DEFECTIUNI	VERIFICARI (cauze posibile)	REPARATII
1. Motorul nu porneste si nu produce zgomot.	<p>A. Verificati ca motorul sa fie alimentat cu tensiune electrica.</p> <p>B. Intrerupatorul magnetotermic al tabloului de comanda sau intrerupatorul automat diferential al tabloului au intervenit.</p> <p>C. Verificati contactele plutitorului/plutitoarelor (daca sunt prevazute) si daca acesta se misca liber.</p>	<p>B. Controlati izolatiile: cablurilor electropompei sau a plutitoarelor. Rearmati interupatorul magnetotermic amplasat pe tabloul de comanda si cel diferential de pe tabloul de distributie.</p> <p>C. Inlocuiti plutitoarele daca sunt defecte; indepartati murdaria din jurul plutitorului.</p>
2. Motorul nu porneste dar produce zgomot.	<p>A. Asigurati-va ca tensiunea de alimentare corespunde celei din placuta de timbru.</p> <p>B. Controlati corectitudinea conexiunilor efectuate.</p> <p>C. Verificati existenta tuturor fazelor (pentru versiunile trifazice).</p> <p>D. Axul rotorului este blocat.</p>	<p>B. Corectati eventuale erori dupa ce ati intrerupt alimentarea cu tensiune electrica.</p> <p>C. In caz contrar refaceti faza lipsa.</p> <p>D. Depistati eventuale obstacole pentru pompa sau motor. Indepartati murdaria.</p>
3. Motorul functioneaza dificil. (turatie insuficienta).	<p>A. Verificati daca tensiunea de alimentare este suficienta.</p> <p>B. Verificati daca nu exista frecari intre partile mobile si cele fixe.</p>	<p>B. Eliminati cauza frecarilor.</p>
4. Pompa nu functioneaza.	<p>A. Aspiratia (grila, tocatorul etc.) sau refularea sunt astupate.</p> <p>B. Rotorul este uzat sau intepenit datorita murdariei.</p> <p>C. Inaltimea de pompare necesara este mai mare decat parametrii functionali pe care-i poate furniza pompa.</p>	<p>A. Indepartati murdaria.</p> <p>B. Inlocuiti rotorul sau indepartati murdaria.</p> <p>C. Incercati sa reduceti la maxim pierderile de sarcina.</p>
5. Pompa nu are un debit suficient.	<p>A. Verificati sa nu existe murdarie pe conducta de aspiratie sau refulare.</p> <p>B. Controlati sensul corect de rotatie al pompei trifazice.</p> <p>C. Verificati ca diametrul conductelor de refulare si aspiratie sa fie corespunzator.</p>	<p>A. Indepartati murdaria.</p> <p>B. Inversati intre ele cablurile de alimentare ale motorului (in amonte de un eventual tablou electric) dupa ce s-a intrerupt alimentarea cu tensiune elctrica.</p> <p>C. Inlocuiti conducta de refulare cu una cu diametru mai mare.</p>

	σελ.
ΠΕΡΙΕΧΟΜΕΝΑ	
1. ΓΕΝΙΚΕΣ ΠΛΗΡΟΦΟΡΙΕΣ	82
2. ΕΦΑΡΜΟΓΕΣ	83
3. ΑΝΤΛΟΥΜΕΝΑ ΥΓΡΑ	83
4. ΤΕΧΝΙΚΑ ΧΑΡΑΚΤΗΡΙΣΤΙΚΑ ΚΑΙ ΠΕΡΙΟΡΙΣΜΟΙ ΧΡΗΣΗΣ	83
4.1. Υλικά	83
5. ΔΙΑΧΕΙΡΙΣΗ	84
5.1. Αποθήκευση	84
5.2. Μεταφορά	84
5.3. Διαστάσεις και Βάρος	84
6. ΠΡΟΕΙΔΟΠΟΙΗΣΕΙΣ	84
6.1. Εξειδικευμένο προσωπικό	84
6.2. Ασφάλεια	84
6.3. Ευθύνη	84
7. ΕΓΚΑΤΑΣΤΑΣΗ	84
8. ΗΛΕΚΤΡΙΚΗ ΣΥΝΔΕΣΜΟΛΟΓΙΑ	85
9. ΈΛΕΓΧΟΣ ΤΗΣ ΦΟΡΑΣ ΠΕΡΙΣΤΡΟΦΗΣ (για τριφασικά μοτέρ)	87
10. ΣΥΝΤΗΡΗΣΗ ΚΑΙ ΚΑΘΑΡΙΣΜΟΣ	87
10.1. Έλεγχος και αντικατάσταση φτερωτής	88
10.1.1 Drenag	88
10.1.2 Feka	88
10.1.3 Grinder	88
10.2. Έλεγχος και αντικατάσταση πολτοποιητή για ηλεκτροκίνητες αντλίες Grinder.	88
10.3. Έλεγχος και αλλαγή λαδιού στεγανότητας	88
10.3.1 Έλεγχος λαδιού στεγανότητας	88
10.3.2 Έλεγχος λαδιού στεγανότητας	88
10.4. Έλεγχος και αντικατάσταση μηχανικού στυπιοθλίπτη	88
10.4.1 Έλεγχος μηχανικού στυπιοθλίπτη	88
10.4.2 Αντικατάσταση μηχανικού στυπιοθλίπτη	89
10.5. Αποκατάσταση στεγανοποιητικών δαχτυλιδιών	89
10.5.1 Drenag	89
10.5.2 Grinder	89
11. ΤΡΟΠΟΠΟΙΗΣΕΙΣ ΚΑΙ ΑΝΤΑΛΛΑΚΤΙΚΑ	89
12. ΑΝΑΖΗΤΗΣΗ ΚΑΙ ΑΠΟΚΑΤΑΣΤΑΣΗ ΑΝΩΜΑΛΙΩΝ	89
13. ΔΙΑΣΤΑΣΕΙΣ	99
14. ΠΑΡΑΔΕΙΓΜΑΤΑ ΕΓΚΑΤΑΣΤΑΣΗΣ	99
15. ΛΕΠΤΟΜΕΡΗ ΣΧΕΔΙΑ	102

1. ΓΕΝΙΚΕΣ ΠΛΗΡΟΦΟΡΙΕΣ



Πριν προχωρήσετε στην εγκατάσταση, διαβάστε προσεκτικά το παρόν έντυπο. Η εγκατάσταση και η λειτουργία πρέπει να είναι συμβατές με τους κανονισμούς ασφαλείας της χώρας εγκατάστασης της συσκευής. Όλες οι εργασίες πρέπει να εκτελεστούν με τον καλύτερο τρόπο και αποκλειστικά από εξειδικευμένο προσωπικό (παράγραφος 6.1) που έχουν τα επαγγελματικά προσόντα σύμφωνα με τις κείμενες διατάξεις. Η παραβίαση των κανόνων ασφαλείας, εκτός από τον κίνδυνο για σωματικές βλάβες σε πρόσωπα και ζημιές στις συσκευές, θα έχει σαν επακόλουθο την παύση ισχύος κάθε δικαιώματος επέμβασης, υπό εγγύηση.

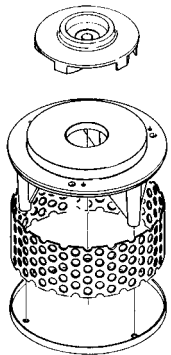
Φυλάξτε προσεκτικά το εγχειρίδιο αυτό για κάθε μελλοντική χρήση και μετά την πρώτη εγκατάσταση.

Η αντλία δεν πρέπει να λειτουργεί εκτός των προβλεπόμενων ορίων παροχής, πίεσης, ταχύτητας περιστροφής και θερμοκρασίας που αναγράφονται στην πινακίδα τεχνικών χαρακτηριστικών ή στο παρόν εγχειρίδιο. Οι τιμές ηλεκτρικής τροφοδοσίας, που αναγράφονται στην πινακίδα ηλεκτρικών χαρακτηριστικών, πρέπει να τηρούνται αυστηρά.

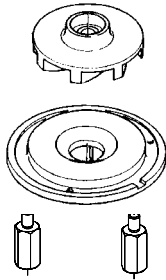


Οι αντλίες αυτές δεν μπορούν να χρησιμοποιηθούν σε πισίνες, έλη, λεκάνες με παρουσία ατόμων ή για την άντληση υδρογονανθράκων (βενζίνη, πετρέλαιο, καυσέλαια, διαλύτες κ.λπ.), σύμφωνα με τις κείμενες διατάξεις περί πρόληψης ατυχημάτων.

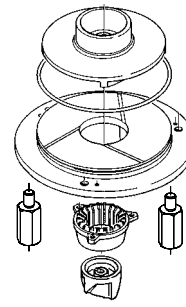
ΣΗΜΑΝΤΙΚΟ: η πινακίδα τεχνικών χαρακτηριστικών, που βρίσκεται μέσα σε μια πλαστική σακούλα δεμένη στο καλώδιο τροφοδοσίας, αναφέρει τα ίδια στοιχεία με αυτά της πινακίδας που είναι βιδωμένη στο καπάκι του μοτέρ. Προμηθεύεται ξεχωριστά για να την κολλήσετε στον ηλεκτρικό πίνακα τροφοδοσίας. Έτσι θα μπορείτε να εντοπίζετε εύκολα τον τύπο της αντλίας και τα χαρακτηριστικά της χωρίς να βγάλετε την αντλία από το σημείο εγκατάστασης.

**2. ΕΦΑΡΜΟΓΕΣ
DRENAG**


Αντλία υποβρύχιου τύπου με φτερωτή, σε καουτσουκένιο στεγανοποιητικό αντιτριβικό.

FEKA


Αντλία υποβρύχιου τύπου με φτερωτή VORTEX.

GRINDER


Αντλία υποβρύχιου τύπου με πολτοποιητή.

3. ΑΝΤΛΟΥΜΕΝΑ ΥΓΡΑ

	DRENAG	FEKA	GRINDER
Διάμετρος διέλευσης στερεών σωμάτων	12	38	--
Νερό από αρτεσιανά φρεάτια:	♦	♦	♦
Βρόχινο νερό:	♦	♦	
Νερά αποχέτευσης:	♦	♦	
Ακάθαρτα νερά αποχέτευσης:		♦	♦
Ακατέργαστα νερά με στερεά σώματα και μεγάλες ίνες:			♦
Νερά πηγής:	♦		
Νερά ποταμών ή λιμνών:	♦	♦	
Νερά που περιέχουν άμμο:	♦		

4. ΤΕΧΝΙΚΑ ΧΑΡΑΚΤΗΡΙΣΤΙΚΑ ΚΑΙ ΠΕΡΙΟΡΙΣΜΟΙ ΧΡΗΣΗΣ

- Πεδίο θερμοκρασίας του υγρού: από 0°C μέχρι 55°C
 - Τάση τροφοδοσίας:
 - 1 x 220-240 V 50Hz
 - 1 x 230 V 60Hz
 - 3 x 230 V 50/60Hz
 - 3 x 400 V 50/60Hz
- (βλέπε πινακίδα ηλεκτρικών χαρακτηριστικών)

	DRENAG		FEKA		GRINDER	
	Μονοφ.	Τριφ.	Μονοφ.	Τριφ.	Μονοφ.	Τριφ.
- Παροχή (m ³ /h):	33	33	30	30	9	9

- Μανομετρικό – H_{max} (m): σελ. 104
- Καταναλισκόμενη ισχύς: βλέπε πινακίδα ηλεκτρικών χαρακτηριστικών
- Βαθμός προστασίας μοτέρ: IP68
- Θερμική κλάση: F
- Μέγιστη θερμοκρασία χώρου: +55°C
- Θερμοκρασία αποθήκευσης: -10°C +40°C
- Ρακόρ DNM: 2" F GAS
- Μέγιστο βάθος βύθισης: 10m
- Θόρυβος: το επίπεδο θορύβου δεν υπερβαίνει τα όρια που προβλέπονται από την οδηγία της ΕΚ 89/392/ΕΟΚ και μετέπειτα τροποποιήσεις.

4.1 Υλικά

N.	ΕΞΑΡΤΗΜΑΤΑ	DRENAG	FEKA	GRINDER
1	ΣΩΜΑ ΑΝΤΛΙΑΣ	ΜΑΝΤΕΜΙ 200 - UNI ISO 185		
4	ΦΤΕΡΩΤΗ	ΜΑΝΤΕΜΙ 200 - UNI ISO 185		
7	ΣΤΡΟΦΑΛΟΦΟΡΟΣ	ΑΝΟΞΕΙΔΩΤΟΣ ΧΑΛΥΒΑΣ AISI 416 X12CrS13 UNI 6900/71		
10	ΚΕΛΥΦΟΣ ΜΟΤΕΡ	ΜΑΝΤΕΜΙ 200 - UNI ISO 185		
16	ΜΗΧΑΝΙΚΟΣ ΣΤΥΠΙΟΘΑΛΠΤΗΣ	ΚΑΡΒΙΔΙΟ ΤΟΥ ΠΥΡΙΤΙΟΥ	ΑΝΘΡΑΚΑΣ / ΚΕΡΑΜΙΚΟ	ΚΑΡΒΙΔΙΟ ΤΟΥ ΠΥΡΙΤΙΟΥ
42	ΦΙΛΤΡΟ ΑΝΑΡΡΟΦΗΣΗΣ	ΑΝΟΞΕΙΔΩΤΟΣ ΧΑΛΥΒΑΣ AISI 304 X5CrNi 1810-UNI 6900/71	--	--
77	ΚΟΥΒΟΥΚΛΙΟ ΠΡΟΣΤΑΣΙΑΣ	ΜΑΝΤΕΜΙ 200 - UNI ISO 185		
120	ΧΕΙΡΟΛΑΒΗ	ΑΝΟΞΕΙΔΩΤΟΣ ΧΑΛΥΒΑΣ AISI 304 X5CrNi 1810-UNI 6900/71		
147	ΠΟΛΤΟΠΟΙΗΤΗΣ – ΠΕΡΙΣΤΡΕΦΟΜΕΝΟ ΜΕΡΟΣ	--	--	ΑΝΟΞΕΙΔΩΤΟΣ ΧΑΛΥΒΑΣ ΕΠΙΣΚΛΗΡΥΜΕΝΟΣ
148	ΠΟΛΤΟΠΟΙΗΤΗΣ – ΣΤΑΘΕΡΟ ΜΕΡΟΣ	--	--	ΑΝΟΞΕΙΔΩΤΟΣ ΧΑΛΥΒΑΣ ΕΠΙΣΚΛΗΡΥΜΕΝΟΣ
--	ΒΙΔΕΣ	ΑΝΟΞΕΙΔΩΤΟΣ ΧΑΛΥΒΑΣ AISI 304 X5CrNi 1810-UNI 6900/71		

5. ΔΙΑΧΕΙΡΙΣΗ**5.1. Αποθήκευση**

Όλες οι αντλίες πρέπει να αποθηκεύονται σε σκεπαστό στεγνό χώρο, χωρίς κραδασμούς και σκόνη.

Προμηθεύονται στην αρχική συσκευασία τους, στην οποία πρέπει να παραμείνουν μέχρι τη στιγμή εγκατάστασης.

5.2. Μεταφορά

Φροντίστε να μην χτυπήσουν άσκοπα οι αντλίες.

Για να ανυψώσετε και να μεταφέρετε την ηλεκτροκίνητη αντλία, χρησιμοποιήστε ανυψωτικά μέσα και την παλέτα που προμηθεύεται στάνταρτ με τη μηχανή.

Οι ηλεκτροκίνητες αντλίες είναι εφοδιασμένες με μια χειρολαβή για τη μεταφορά, που χρησιμοποιείται και για να καθελκύνονται σε βαθιά φρεάτια, μέσω ενός συρματόσχοινου ή αλυσίδα.



ΜΗ ΜΕΤΑΚΙΝΕΙΤΕ ΤΗΝ ΗΛΕΚΤΡΟΚΙΝΗΤΗ ΑΝΤΛΙΑ ΠΙΑΝΟΝΤΑΣ ΤΗΝ ΑΠΟ ΤΟ ΚΑΛΩΔΙΟ ΤΡΟΦΟΔΟΣΙΑΣ.

5.3. Διαστάσεις και βάρος

Η αυτοκόλλητη πινακίδα στη συσκευασία αναφέρει το ολικό βάρος της αντλίας. Οι εξωτερικές διαστάσεις αναφέρονται στη σελίδα 99.

6. ΠΡΟΕΙΔΟΠΟΙΗΣΕΙΣ**6.1. Εξειδικευμένο τεχνικό προσωπικό**

Απαιτείται η εκτέλεση της εγκατάστασης από εξειδικευμένο και κατηρτισμένο προσωπικό, που διαθέτει τις γνώσεις και την εμπειρία σύμφωνα με τη σχετική ισχύουσα νομοθεσία.

Ως εξειδικευμένο προσωπικό, θεωρούνται τα άτομα που λόγω εκπαίδευσης, κατάρτισης και πείρας, καθώς επίσης και γνώσης των ειδικών κανονισμών, των προδιαγραφών, των μέτρων πρόληψης ατυχημάτων και των συνθηκών λειτουργίας, έχουν εξουσιοδοτηθεί από τον υπεύθυνο ασφαλείας της εγκατάστασης, να εκτελέσουν οποιαδήποτε απαιτούμενη εργασία στην οποία θα είναι σε θέση να αναγνωρίσουν και να αποφύγουν οποιονδήποτε κίνδυνο. (Ορισμός τεχνικού προσωπικού IEC 364).

6.2. Ασφάλεια

Η χρήση επιτρέπεται μονάχα εφόσον η ηλεκτρική εγκατάσταση χαρακτηρίζεται από τα μέτρα ασφαλείας που προβλέπονται από τις κείμενες διατάξεις στην χώρα εγκατάστασης του προϊόντος (για την Ιταλία, CEI 64/2).

6.3. Ευθύνη

Ο κατασκευαστικός οίκος δεν φέρει ευθύνη για την καλή λειτουργία των ηλεκτροκίνητων αντλιών ή για ενδεχόμενες ζημιές που θα προκαλέσει, σε περίπτωση που τροποποιηθούν ή/και χρησιμοποιηθούν εκτός του συνιστάμενου πεδίου λειτουργίας ή χωρίς τη χρήση των ειδικών πινάκων της εταιρείας μας που περιγράφονται παρακάτω, για το χειρισμό και την προστασία.

Επιπλέον, απαλλάσσεται από κάθε ευθύνη για τις πιθανές ανακρίβειες που υπάρχουν στο παρόν εγχειρίδιο οδηγιών, εφόσον οφείλονται σε τυπογραφικά σφάλματα ή αντιγραφής. Διατηρεί το δικαίωμα να επιφέρει στα προϊόντα όλες τις αλλαγές που θα θεωρήσει απαραίτητες ή χρήσιμες, χωρίς να αλλάζουν τα βασικά χαρακτηριστικά.

7. ΕΓΚΑΤΑΣΤΑΣΗ

7.1. Βεβαιωθείτε πως οι ελάχιστες διαστάσεις στα φρεάτια είναι συμβατές με τα σχέδια εγκατάστασης που θα βρείτε στη σελ. 99-100-101.

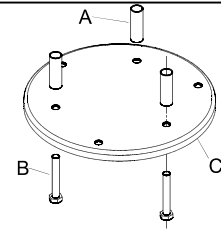
Το μοτέρ πρέπει να διαστασιολογηθεί λαμβάνοντας υπόψη και την εισερχόμενη ποσότητα υγρού ώστε να μην υποβάλλεται το μοτέρ σε υπερβολικές εκκινήσεις (το πολύ 30/ώρα ή 20/ώρα για την GRINDER 1400 M).

7.2. Κατασκευάστε το φρεάτιο έτσι ώστε να εκρέουν τα στερεά που τυχόν υπάρχουν στο υγρό, υποχρεωτικά προς το στόμιο αναρρόφησης της ηλεκτροκίνητης αντλίας, μειώνοντας στο ελάχιστο τη δυνατότητα σχηματισμού ιζημάτων που δύσκολα αναρροφώνται. Η ροή του εισερχόμενου υγρού δεν πρέπει να παρεμβάλλεται στην παροχή της αντλίας.

7.3. Να τηρείτε πάντα τη διάμετρο των σωλήνων κατάθλιψης (2" ή μεγαλύτερη) γιατί η μείωση της διαμέτρου, μολονότι δεν προκαλεί ζημιές στην αντλία, μπορεί να προκαλέσει μείωση στην παροχή της με επακόλουθο φράξιμο στην περίπτωση άντλησης υγρών με στερεά σωματίδια.

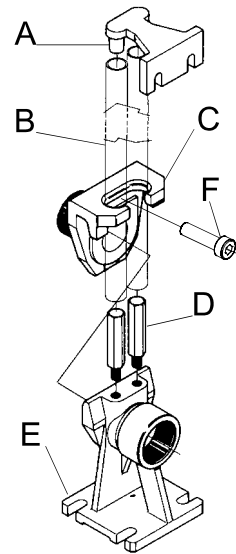
7.4. Για να μειώσετε στο ελάχιστο το ενδεχόμενο επιστροφής του αντλούμενου υγρού, συνιστάται η τοποθέτηση στην κατάθλιψη μιας αποφρακτικής βαλβίδας κατάλληλης για υγρά με στερεά σωματίδια. Εναλλακτικά, αν η αντλία χρησιμοποιείται για άντληση στην αποχέτευση, ο σωλήνας κατάθλιψης πρέπει να ανεβαίνει σε στάθμη ανώτερη από τη στάθμη του αγωγού και ύστερα να κατεβαίνει για να εισέλθει στον αγωγό.

- 7.5. Για κινητές εγκαταστάσεις των ηλεκτροκίνητων αντλιών FEKA και GRINDER, συνιστάται η χρήση ενός **Kit δίσκου υποστήριξης** (διαθέσιμο κατόπιν παραγγελίας - Εικ. 1) για να παρεμποδίζει τη βύθιση της αντλίας στο έδαφος κατά τη λειτουργία, λόγω της αναρρόφησης. Το kit αποτελείται από έναν χαλύβδινο δίσκο έδρασης (C), τρεις πείρους αποστάτες (A) και τρεις βίδες TE M8x55 (B) για τη συγκράτηση στα πόδια της αντλίας. Δημιουργήστε στα μέτρα του δυνατού ένα στερεο επίπεδο έδρασης.



(Εικ. 1)


- 7.6. Για τις σταθερές εγκαταστάσεις, συνιστάται η χρήση της ανυψωτικής διάταξης DSD2 (διαθέσιμη κατόπιν παραγγελίας - Εικ.2) για να διευκολύνονται οι εργασίες συντήρησης στην ηλεκτροκίνητη αντλία. Τοποθετείται ανάμεσα στο στόμιο κατάθλιψης της αντλίας και τη σωλήνωση και αποφεύγει, σε περίπτωση συντήρησης, την αποσυναρμολόγηση του σωλήνα κατάθλιψης. Η διάταξη DSD2 αποτελείται από 5 εξαρτήματα συν ένα που δεν προμηθεύεται (σωλήνες 3/4"):



(Εικ. 2)


- G. Έλασμα στερέωσης των σωλήνων
- H. Σωλήνες 3/4" (δεν προμηθεύονται)
- I. Γλίστρα - οδηγός
- J. Πειράκια - οδηγοί του σωλήνα
- K. Πόδι έδρασης
- L. Βίδα TCEI M10X35

Το πόδι έδρασης πρέπει να τοποθετείται στον πυθμένα της δεξαμενής και να στερεώνεται με βίδες-ούπα που θα έχουν τις κατάλληλες διαστάσεις. Το έλασμα-οδηγός του σωλήνα πρέπει να τοποθετηθεί στο πάνω μέρος του φρεατίου και να περάσει στο άκρο των δύο σωλήνων 3/4" (δεν προμηθεύονται) που χρησιμεύουν σαν ράγες. Οι δύο σωλήνες συνδέουν το έλασμα στο πόδι έδρασης. Βιδώστε τη γλίστρα στο στόμιο κατάθλιψης της ηλεκτροκίνητης αντλίας και στερεώστε τη με τη βίδα TCEI M10X35.

- 7.7.  Επιπλέον πρέπει να προσέξετε ιδιαίτερα την τοποθέτηση των φλοτέρ: η εντολή ενεργοποίησης πρέπει να δίνεται πριν η στάθμη του υγρού φτάσει το καπάκι του φρεατίου. Η εντολή στάσης πρέπει να δίνεται πριν η στάθμη του υγρού ξεσκεπάσει το πάνω μέρος της αντλίας (βλέπε σχέδια στη σελίδα 99 Λεπτ. Α – ελάχιστη στάθμη για συνεχή λειτουργία). Το φλοτέρ δεν πρέπει ποτέ να ακουμπήσει στον πυθμένα του φρεατίου, ούτε αν υπάρχει καπάκι να χτυπήσει πάνω του. Επίσης πρέπει να προσέξετε ιδιαίτερα να μην πιαστεί το φλοτέρ σε προεξοχές ή άλλα εμπόδια στο φρεάτιο.




Για συνεχή λειτουργία, η αντλία πρέπει να είναι πάντα βυθισμένη στο προς άντληση υγρό.

- 7.8.  Προσέξτε ιδιαίτερα κατά τη φάση εγκατάστασης ή συντήρησης της αντλίας GRINDER, γιατί στο καπάκι αναρρόφησης, σε αντιστοιχία του στομίου αναρρόφησης, είναι εγκατεστημένος ένας πολύ ακονισμένος τεμαχιστής, που μπορεί να σας τραυματίσει σοβαρά στα χέρια κατά τη φάση εργασίας. **Μη βάλετε ποτέ τα χέρια σας κάτω από την αντλία, όταν είναι συνδεδεμένη στη γραμμή τροφοδοσίας.**

8. ΗΛΕΚΤΡΙΚΗ ΣΥΝΔΕΣΜΟΛΟΓΙΑ

ΠΡΟΣΟΧΗ: ΤΗΡΗΣΤΕ ΤΟΥΣ ΚΕΙΜΕΝΟΥΣ ΚΑΝΟΝΕΣ ΑΣΦΑΛΕΙΑΣ

- 8.1.  Η ηλεκτρική σύνδεσμολογία πρέπει να εκτελεστεί αποκλειστικά από εξειδικευμένο προσωπικό (βλέπε σημείο 6.1), τηρώντας τους κανόνες ασφαλείας που ισχύουν στη χώρα εγκατάστασης του προϊόντος.

- 8.2. Βεβαιωθείτε πως:

- Η εγκατάσταση είναι σωστά εκτελεσμένη.
- Η τάση δικτύου αντιστοιχεί στην τάση που αναγράφεται στην πινακίδα ηλεκτρικών χαρακτηριστικών.
- **ΥΠΑΡΧΕΙ ΔΥΝΑΤΟΤΗΤΑ ΝΑ ΓΙΝΕΙ ΚΑΛΗ ΓΕΙΩΣΗ.**

- 8.3. Βεβαιωθείτε προσεκτικά πως είναι σωστά εγκατεστημένες οι προστατευτικές διατάξεις:

- **Συνιστάται να εξοπλίσετε τα σταθερά αντλιοστάσια με έναν αυτόματο διακόπτη που έχει ρεύμα επέμβασης μικρότερο από 30mA.**
- **Η αντλία δεν πρέπει να λειτουργεί χωρίς προστασία από τα βραχυκυκλώματα και κατάλληλο αυτόματο του μοτέρ.**

- 8.4. Ανάλογα με την αντλία που πρόκειται να εγκαταστήσετε, για τη σωστή εγκατάσταση, πρέπει να χρησιμοποιήσετε έναν από τους παρακάτω ηλεκτρικούς πίνακες (που προμηθεύονται κατόπιν παραγγελίας).

ED 3 M

Ηλεκτρικός πίνακας για την προστασία και την αυτόματη λειτουργία μέσω φλοτέρ μονοφασικών ηλεκτροκίνητων αντλιών τύπου DRENAG 1400 M και FEKA 1400 M. Προμηθεύεται κομπλέ με μαχαιρωτό διακόπτη της γραμμής τροφοδοσίας. Περιέχει τον πυκνωτή, τον αυτόματο μαγνητοθερμικό διακόπτη για την προστασία από υπερφορτία και βραχυκυκλώματα με χειρωνακτικό επανοπλισμό, την θερμική προστασία με χειρωνακτικό επανοπλισμό, που πρέπει να συνδεθεί στα καλώδια ΚΚ που προέρχονται από το μοτέρ, την κλέμμα για την σύνδεση της ηλεκτροκίνητης αντλίας και του/των φλοτέρ. Είναι κομπλέ με ακροδέκτες για την σύνδεση ενός φλοτέρ συναγερμού και με ακροδέκτες για την τροφοδοσία ενός ηχητικού ή φωτεινού συναγερμού εξ αποστάσεως που θα επισημαίνει την επέμβαση. Εφοδιασμένος με κουμπί λειτουργίας ΧΕΙΡΟΚΙΝΗΤΟ. Εσωτερικός μετασχηματιστής κομπλέ με προστασία από υπερφορτία και βραχυκυκλώματα αυτόματης επαναφοράς, αποκλείοντας την τάση τροφοδοσίας για τρία λεπτά.

ED 3 M Hs

Ηλεκτρικός πίνακας για την προστασία και την αυτόματη λειτουργία μέσω φλοτέρ μονοφασικών ηλεκτροκίνητων αντλιών τύπου GRINDER 1400 M. Προμηθεύεται κομπλέ με μαχαιρωτό διακόπτη της γραμμής τροφοδοσίας. Περιέχει τους πυκνωτές (ένος για την αύξηση ροπής αιχμής κατά τη φάση εκκίνησης), τον αυτόματο μαγνητοθερμικό διακόπτη για την προστασία από υπερφορτία και βραχυκυκλώματα με χειρωνακτικό επανοπλισμό, την θερμική προστασία με χειρωνακτικό επανοπλισμό, που πρέπει να συνδεθεί στα καλώδια ΚΚ που προέρχονται από το μοτέρ, την κλέμμα για την σύνδεση της ηλεκτροκίνητης αντλίας και του/των φλοτέρ. Είναι κομπλέ με ακροδέκτες για την σύνδεση ενός φλοτέρ συναγερμού και με ακροδέκτες για την τροφοδοσία ενός ηχητικού ή φωτεινού συναγερμού εξ αποστάσεως που θα επισημαίνει την επέμβαση. Εφοδιασμένος με κουμπί λειτουργίας ΧΕΙΡΟΚΙΝΗΤΟ. Εσωτερικός μετασχηματιστής κομπλέ με προστασία από υπερφορτία και βραχυκυκλώματα αυτόματης επαναφοράς, αποκλείοντας την τάση τροφοδοσίας για τρία λεπτά.

ED 2.5 T

Ηλεκτρικός πίνακας για την προστασία και την αυτόματη λειτουργία μέσω φλοτέρ τριφασικών ηλεκτροκίνητων αντλιών τύπου DRENAG 1800 T, FEKA 1800 T και GRINDER 1800 T. Προμηθεύεται κομπλέ με μαχαιρωτό διακόπτη της γραμμής τροφοδοσίας με χειρολαβή που ασφαλίζει την πόρτα που κλειδώνει με λουκέτο. Περιέχει τον αυτόματο μαγνητοθερμικό διακόπτη για την προστασία από υπερφορτία και βραχυκυκλώματα με χειρωνακτικό επανοπλισμό, με τη σχετική κόκκινη φωτεινή ένδειξη, την θερμική προστασία με χειρωνακτικό επανοπλισμό, που πρέπει να συνδεθεί στα καλώδια ΚΚ που προέρχεται από το μοτέρ, την προστασία κατά της έλλειψης φάσης με χειρωνακτικό επανοπλισμό, την κλέμμα για την σύνδεση της ηλεκτροκίνητης αντλίας και του/των φλοτέρ. Είναι κομπλέ με ακροδέκτες για την σύνδεση ενός φλοτέρ συναγερμού και με ακροδέκτες για την τροφοδοσία ενός ηχητικού ή φωτεινού συναγερμού εξ αποστάσεως που θα επισημαίνει την επέμβαση. Εφοδιασμένος με μεταγωγέα λειτουργίας ΧΕΙΡΟΚΙΝΗΤΟ-0-ΑΥΤΟΜΑΤΟ. Εσωτερικός μετασχηματιστής κομπλέ με προστασία από υπερφορτία και βραχυκυκλώματα αυτόματης επαναφοράς, αποκλείοντας την τάση τροφοδοσίας για τρία λεπτά.

E2D 6 M

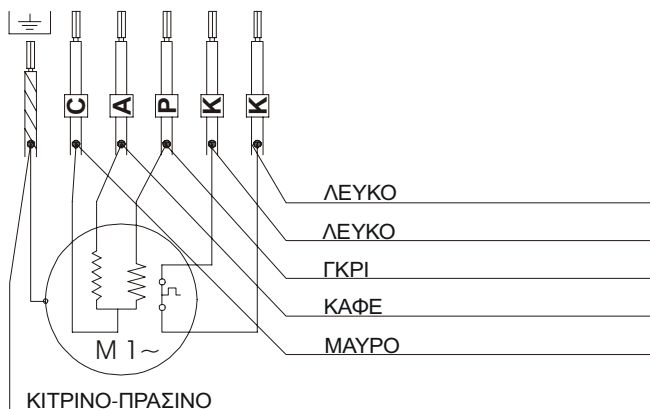
Ηλεκτρικός πίνακας για την προστασία και την αυτόματη λειτουργία μέσω φλοτέρ μονοφασικών ηλεκτροκίνητων αντλιών τύπου DRENAG 1400 M και FEKA 1400 M εγκατεστημένες σε ζεύγος. Προμηθεύεται κομπλέ με μαχαιρωτό διακόπτη της γραμμής τροφοδοσίας. Περιέχει τους πυκνωτές, τους αυτόματους μαγνητοθερμικούς διακόπτες για την προστασία από υπερφορτία και βραχυκυκλώματα με χειρωνακτικό επανοπλισμό, τις θερμικές προστασίες με χειρωνακτικό επανοπλισμό, που πρέπει να συνδεθούν αντίστοιχα στα καλώδια ΚΚ που προέρχονται από τα μοτέρ, την κλέμμα για τη σύνδεση των ηλεκτροκίνητων αντλιών και των φλοτέρ. Είναι κομπλέ με ακροδέκτες για την σύνδεση ενός φλοτέρ συναγερμού και ακροδεκτών για την εγκατάσταση ηχητικού ή φωτεινού συναγερμού εξ αποστάσεως που θα επισημαίνει την επέμβαση. Εφοδιασμένος με κουμπί λειτουργίας ΧΕΙΡΟΚΙΝΗΤΟ για κάθε ηλεκτροκίνητη αντλία. Με λειτουργία στο ΑΥΤΟΜΑΤΟ γίνεται η αυτόματη αντιστροφή της σειράς εκκίνησης των δύο αντλιών σε κάθε εκκίνηση και της ενεργοποίησης της μίας σε περίπτωση που έχει βλάβη η άλλη. Είναι προετοιμασμένος για την ταυτόχρονη λειτουργία των δύο αντλιών με χειρισμό από τα φλοτέρ. Εσωτερικός μετασχηματιστής κομπλέ με προστασία από υπερφορτία και βραχυκυκλώματα αυτόματης επαναφοράς, αποκλείοντας χειρωνακτικά την τάση τροφοδοσίας για τρία λεπτά.

E2D 5 T

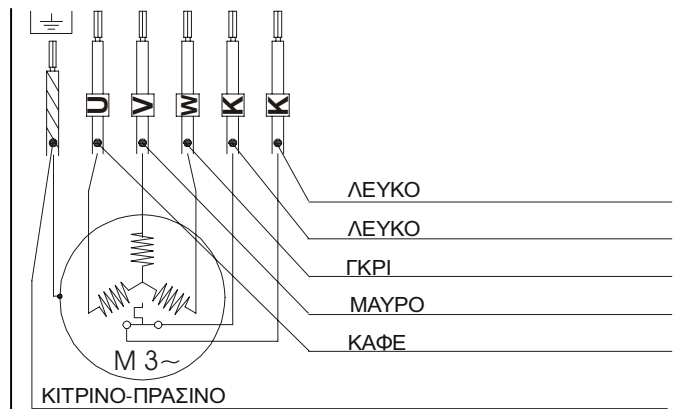
Ηλεκτρικός πίνακας για την προστασία και την αυτόματη λειτουργία μέσω φλοτέρ τριφασικών ηλεκτροκίνητων αντλιών τύπου DRENAG 1800 T, FEKA 1800 T και GRINDER 1800 T εγκατεστημένες σε ζεύγος. Προμηθεύεται κομπλέ με μαχαιρωτό διακόπτη της γραμμής τροφοδοσίας με χειρολαβή που ασφαλίζει την πόρτα που κλειδώνει με λουκέτο. Περιέχει τους αυτόματους μαγνητοθερμικούς διακόπτες για την προστασία από υπερφορτία και βραχυκυκλώματα, με χειρωνακτικό επανοπλισμό, με τις σχετικές κόκκινες φωτεινές ενδείξεις, τις θερμικές προστασίες με χειρωνακτικό επανοπλισμό, που πρέπει να συνδεθούν αντίστοιχα στα καλώδια ΚΚ που προέρχονται από τα μοτέρ, την προστασία κατά της έλλειψης φάσης με χειρωνακτικό επανοπλισμό, την κλέμμα για τη σύνδεση των ηλεκτροκίνητων αντλιών και των φλοτέρ. Είναι κομπλέ με ακροδέκτες για την σύνδεση ενός φλοτέρ συναγερμού και ακροδεκτών για την εγκατάσταση ηχητικού ή φωτεινού συναγερμού εξ αποστάσεως που θα επισημαίνει την επέμβαση. Εφοδιασμένος με μεταγωγέα λειτουργίας ΧΕΙΡΟΚΙΝΗΤΟ-0-ΑΥΤΟΜΑΤΟ για κάθε ηλεκτροκίνητη αντλία. Και με τους δύο μεταγωγείς στην αυτόματη λειτουργία γίνεται η αυτόματη αντιστροφή της σειράς εκκίνησης των δύο αντλιών σε κάθε εκκίνηση και της ενεργοποίησης της μίας σε περίπτωση που έχει βλάβη η άλλη. Είναι προετοιμασμένος για την ταυτόχρονη λειτουργία των δύο αντλιών με χειρισμό από τα φλοτέρ. Εσωτερικός μετασχηματιστής κομπλέ με προστασία από υπερφορτία και βραχυκυκλώματα αυτόματης επαναφοράς, αποκλείοντας χειρωνακτικά την τάση τροφοδοσίας για τρία λεπτά.

- 8.5.** Για εγκαταστάσεις ηλεκτροκίνητων αντλιών χωρίς τους ηλεκτρικούς μας πίνακες, τοποθετήσετε έναν πίνακα ελέγχου και προστασίας, λαμβάνοντας υπόψη τις υποδείξεις για τον εντοπισμό των αγωγών που αναγράφονται στην πινακίδα, η οποία βρίσκεται στο άκρο του καλωδίου τροφοδοσίας της αντλίας (απεικονίζονται και στις Εικ. 3 - 4).

Ο Κατασκευαστικός Οίκος δεν αναλαμβάνει καμία ευθύνη για την καλή λειτουργία των ηλεκτροκίνητων αντλιών, αν λειτουργήσουν χωρίς τους δικούς μας πίνακες ελέγχου και προστασίας.



(Εικ. 3)



(Εικ. 4)

- 8.6. Προστατέψτε από την υγρασία όλες τις ηλεκτρικές συνδέσεις. Οι τυχόν ενώσεις πρέπει να είναι απόλυτα στεγανές στη βύθιση.

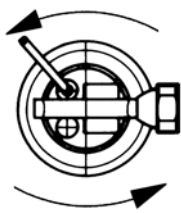


ΠΡΟΣΟΧΗ: ΟΙ ΤΥΧΟΝ ΕΝΩΣΕΙΣ ΠΡΕΠΕΙ ΝΑ ΕΚΤΕΛΕΣΤΟΥΝ ΜΕ ΚΑΛΩΔΙΑ ΠΟΥ ΕΧΟΥΝ ΔΙΑΤΟΜΗ ΣΥΜΦΩΝΑ ΜΕ ΤΟΝ ΠΙΝΑΚΑ 8.1.

πίνακας 8.1

Drenag 1400 M - Feka 1400 M	Grinder 1400 M
μέχρι τα 30 m καλωδίου 5P + T με διατομή από 1,5 mm ² μέχρι τα 50 m καλωδίου 5P + T με διατομή από 2,5 mm ² μέχρι τα 80 m καλωδίου 5P + T με διατομή από 4 mm ²	μέχρι τα 25 m καλωδίου 5P + T με διατομή από 1,5 mm ² μέχρι τα 40 m καλωδίου 5P + T με διατομή από 2,5 mm ² μέχρι τα 60 m καλωδίου 5P + T με διατομή από 4 mm ²
Drenag 1800 T - Feka 1800 T - Grinder 1800 T	
μέχρι τα 60 m καλωδίου 5P + T με διατομή από 1,5 mm ² μέχρι τα 100 m καλωδίου 5P + T με διατομή από 2,5 mm ² μέχρι τα 160 m καλωδίου 5P + T με διατομή από 4 mm ²	

9. ΕΛΕΓΧΟΣ ΤΗΣ ΦΟΡΑΣ ΠΕΡΙΣΤΡΟΦΗΣ (για τριφασικούς κινητήρες)



(ΕΙΚ. 5)

Η φορά περιστροφής πρέπει να ελέγχεται σε κάθε νέα εγκατάσταση.

Πρέπει να ακολουθήσετε την παρακάτω διαδικασία (Εικ.5):

1. Τοποθετήστε την αντλία σε μια επίπεδη επιφάνεια.
2. Θέστε σε λειτουργία την αντλία και σταματήστε την αμέσως.
3. Παρατηρήστε προσεκτικά το “κλώτσημα” κατά την εκκίνηση, κοιτώντας την αντλία από την πλευρά του μοτέρ. **Η φορά περιστροφής είναι σωστή, δηλαδή δεξιόστροφη, αν το προστατευτικό κέλυφος κινείται όπως στο σχέδιο (αριστερόστροφα).**
4. Στην περίπτωση που η φορά περιστροφής είναι λανθασμένη, διακόψτε την τάση και αντιστρέψτε μεταξύ τους δύο φάσεις της γραμμής τροφοδοσίας (ανάτη του τυχόν πίνακα).

Αν δεν είναι δυνατόν να εκτελεστεί ό,τι περιγράφεται παραπάνω, γιατί είναι ήδη εγκατεστημένη η αντλία, κάντε τον έλεγχο σύμφωνα με τα παρακάτω:

1. Θέστε σε λειτουργία την αντλία και παρατηρήστε την παροχή του νερού.
2. Σταματήστε την αντλία, διακόψτε την τάση και αντιστρέψτε μεταξύ τους δύο φάσεις της γραμμής τροφοδοσίας (ανάτη του τυχόν πίνακα).
3. Ξαναθέστε σε λειτουργία την αντλία και ελέγξτε πάλι την παροχή του νερού.
4. Σταματήστε την αντλία.

Η σωστή φορά περιστροφής είναι εκείνη που αντιστοιχεί στη μεγαλύτερη παροχή.

Για τα μονοφασικά μοτέρ δεν χρειάζεται να ελέγξετε τη φορά περιστροφής.

10. ΣΥΝΤΗΡΗΣΗ ΚΑΙ ΚΑΘΑΡΙΣΜΟΣ



Η ηλεκτροκίνητη αντλία μπορεί να τεθεί υπό συντήρηση από εξειδικευμένους τεχνικούς που διαθέτουν τα επαγγελματικά προσόντα που προβλέπονται από την ισχύουσα νομοθεσία.

Χάρης στο μηχανικό στυπιοθλίπτη σε ελαιόλουτρο και τα ρουλεμάν μόνιμης λίπανσης που δεν απαιτούν συντήρηση, οι ηλεκτροκίνητες αντλίες DRENAG, FEKA και GRINDER εξασφαλίζουν μια συνεχή και σταθερή λειτουργία με ελάχιστες επεμβάσεις. Είναι βέβαια αναπόφευκτη κάποια φθορά του μηχανικού στυπιοθλίπτη που επιταχύνεται αν αντλούμενα υγρά περιέχουν άμμο ή άλλα υλικά τριβής. Συνιστάται λοιπόν να γίνεται περιοδικός έλεγχος της στάθμης του λαδιού στεγανότητας στα στεγανοποιητικά δαχτυλίδια και της φθοράς στα υδραυλικά εξαρτήματα.

10.1. Έλεγχος και αντικατάσταση φτερωτής**10.1.1 Drenag**

Ξεβιδώστε τις τρεις βίδες (136) Αφαιρέστε το καπάκι του φίλτρου (92) και τραβήξτε έξω το φίλτρο (42) από το καπάκι αναρρόφησης (35). Ξεβιδώστε τις βίδες (93). Αφαιρέστε το καπάκι αναρρόφησης (35). Στην περίπτωση που η φτερωτή (4) είναι φθαρμένη, βάλτε την αντλία όρθια με τη φτερωτή γυρισμένη προς τα πάνω, για να μην αδειάσει το λάδι. Ξεβιδώστε την εξαγωνική χωνευτή βίδα (71) βγάλτε την ελατηριωτή ροδέλα (43) και την ασφαλιστική ροδέλα της φτερωτής (63). Αποσυναρμολογήστε την φτερωτή (4) με έναν ειδικό εξολκέα και βγάλτε τη σφήνα (17). Αντικαταστήστε τη φτερωτή και ακολουθήστε αντίστροφα την παραπάνω διαδικασία για τη συναρμολόγηση, φροντίζοντας να συσφίξετε τη βίδα (71) με το κατάλληλο υλικό συγκράτησης σπειρωμάτων.

10.1.2 Feka

Ξεβιδώστε τις τρεις βίδες (93) και κάνοντας μοχλό με ένα κατσαβίδι στο σώμα της αντλίας (1), Αφαιρέστε το καπάκι αναρρόφησης (35). Στην περίπτωση που η φτερωτή (4) είναι φθαρμένη, βάλτε την αντλία όρθια με τη φτερωτή γυρισμένη προς τα πάνω, για να μην αδειάσει το λάδι. Ξεβιδώστε την εξαγωνική χωνευτή βίδα (71) (χρησιμοποιώντας αν χρειάζεται ένα καμινέτο για να ζεστάνετε το κομμάτι και να διευκολύνετε την εργασία) βγάλτε την ελατηριωτή ροδέλα (43) και την ασφαλιστική ροδέλα της φτερωτής (63). Αποσυναρμολογήστε την φτερωτή (4) με έναν ειδικό εξολκέα και βγάλτε τη σφήνα (17). Αντικαταστήστε τη φτερωτή και ακολουθήστε αντίστροφα την παραπάνω διαδικασία για τη συναρμολόγηση, φροντίζοντας να συσφίξετε τη βίδα (71) με το κατάλληλο υλικό συγκράτησης σπειρωμάτων.

10.1.3 Grinder

Ξεβιδώστε τις τρεις βίδες (62) του πολτοποιητή σταθερό μέρος (148) και αποσπάστε τον από την έδρα του με τη βοήθεια ενός κατσαβιδιού αν χρειάζεται. Βάλτε την αντλία όρθια με τη φτερωτή γυρισμένη προς τα πάνω, για να μην αδειάσει το λάδι. Ακινητοποιήστε τη φτερωτή (4) βάζοντας ένα κατσαβίδι στο στόμιο κατάθλιψης της αντλίας, ανάμεσα στη φτερωτή και το καπάκι αναρρόφησης (35). Ξεβιδώστε την εξαγωνική χωνευτή βίδα (71) (χρησιμοποιώντας αν χρειάζεται ένα καμινέτο για να ζεστάνετε το κομμάτι και να διευκολύνετε την εργασία) βγάλτε την ελατηριωτή ροδέλα (43) και τραβήξτε έξω από την έδρα του τον πολτοποιητή περιστρεφόμενο μέρος (147). Ξεβιδώστε τις τρεις βίδες (93) και τραβήξτε έξω το καπάκι αναρρόφησης (35). Στην περίπτωση που η φτερωτή (4) είναι φθαρμένη, αφαιρέστε την από την έδρα της στο στροφαλοφόρο (7) με έναν ειδικό εξολκέα και βγάλτε τη σφήνα (17). Αντικαταστήστε τη φτερωτή και ακολουθήστε αντίστροφα την παραπάνω διαδικασία για τη συναρμολόγηση, φροντίζοντας να συσφίξετε τη βίδα (71) με το κατάλληλο υλικό συγκράτησης σπειρωμάτων.

10.2. Έλεγχος και αντικατάσταση πολτοποιητή για ηλεκτροκίνητες αντλίες Grinder.

Αν παρατηρήσετε σταδιακή μείωση της παροχής που οφείλεται ίσως σε φραξίματα στο στόμιο αναρρόφησης, πρέπει να ελέγξετε και ενδεχόμενα να αντικαταστήσετε τον πολτοποιητή (σταθερό και περιστρεφόμενο μέρος) γιατί μπορεί να μειώθηκε σημαντικά η αποτελεσματικότητά του.

Ο περιοδικός έλεγχος του πολτοποιητή μπορεί να συμπίπτει με τον προγραμματισμένο έλεγχο συντήρησης στη στάθμη του λαδιού στεγανότητας

10.3. Έλεγχος και αλλαγή λαδιού στεγανότητας**10.3.1 Έλεγχος λαδιού στεγανότητας**

Για την καλή λειτουργία της ηλεκτροκίνητης αντλίας, πρέπει να ελέγχετε το λάδι κάθε 2000 ώρες λειτουργίας. Η αντικατάστασή του πρέπει να γίνεται μια φορά το χρόνο. Ο έλεγχος γίνεται με την αντλία σε κατακόρυφη θέση (όρθια), ξεβιδώνοντας την τάπα (64) Η στάθμη του λαδιού πρέπει να είναι λίγο πιο κάτω από την οπή. Προσθέστε λάδι αν χρειάζεται.

10.3.2 Αλλαγή λαδιού στεγανότητας

Ξεβιδώστε την τάπα (64), αδειάστε το λάδι με την αντλία σε οριζόντια θέση (οπή στραμμένη προς τα κάτω) και μαζέψτε το λάδι σε ένα δοχείο. Αν το λάδι περιέχει νερό ή άλλα σωματίδια (π.χ. άμμο), συνιστούμε να ελέγξετε το μηχανικό στυπιοθλίπτη (16) και να τον αντικαταστήσετε αν χρειάζεται.



Η διάθεση του χρησιμοποιημένου λαδιού πρέπει να γίνει σύμφωνα με τις κείμενες διατάξεις.

Αποκαταστήστε τη στάθμη του λαδιού πάντα μέσω της σχετικής οπής και την αντλία τοποθετημένη όρθια, χρησιμοποιώντας λάδι υδραυλικού αντι-αφριστικού τύπου, σε ποσότητα 0,3 Kg για τη DRENAG και τη GRINDER και περίπου 0,4 Kg για τη FEKA.



ΠΡΟΣΟΧΗ: δεν πρέπει ποτέ να γεμίσετε τελείως με λάδι το θάλαμο στεγανότητας, ώστε να υπάρχει χώρος για την ενδεχόμενη θερμική διαστολή του λαδιού.

10.4. Έλεγχος και αντικατάσταση του μηχανικού στυπιοθλίπτη**10.4.1 Έλεγχος μηχανικού στυπιοθλίπτη**

Κάντε τον έλεγχο που αναφέρεται στην παράγραφο 10.3 “Αλλαγή λαδιού στεγανότητας”.

10.4.2 Αντικατάσταση μηχανικού στυπιοθλίπτη

Αφού αποσυναρμολογήσετε τη φτερωτή (4), αφαιρέστε το ελατήριο και το σχετικό δίσκο κεντραρίσματος του περιστρεφόμενου μέρους του μηχανικού στυπιοθλίπτη (16). Τραβήξτε από το σώμα της αντλίας το μηχανικό στυπιοθλίπτη – περιστρεφόμενο μέρος (16) από τον άξονα (7), χρησιμοποιώντας ένα κατσαβίδι και προσέχοντας να μη χαράξετε τις επιφάνειες της γλίστρας. Επαναλάβετε την εργασία αυτή για να αφαιρέσετε το σταθερό μέρος του μηχανικού στυπιοθλίπτη (16), κάνοντας μοχλό στην εξωτερική του διάμετρο.

Για να συναρμολογήσετε τον καινούριο μηχανικό στυπιοθλίπτη, ακολουθήστε την εξής διαδικασία: η έδρα του σώματος της αντλίας που περιέχει το σταθερό μέρος του μηχανικού στυπιοθλίπτη (16) πρέπει να καθαρίζεται από τα κατάλοιπα, τα ιζήματα, οξείδια κ.λπ. Περάστε το σταθερό μέρος του στυπιοθλίπτη μαζί με τη φλάντζα του στην έδρα του σώματος της αντλίας (1), χρησιμοποιώντας ένα πλαστικό προστατευμένο σινεμπλόκ. Το σινεμπλόκ πρέπει να ενεργεί τέλεια στον ίδιο άξονα με το κομμάτι. Για να τοποθετήσετε το περιστρεφόμενο μέρος του στυπιοθλίπτη (16), καλύψτε το άκρο του στροφείου με την ειδική κωνική σφήνα. Περάστε το περιστρεφόμενο μέρος του στυπιοθλίπτη στην κωνική σφήνα και με ένα ειδικό εργαλείο ωθήστε δυνατά μέχρι να σφηνωθεί στον άξονα. Πριν εκτελέσετε αυτή την εργασία, να ελέγχετε πάντα τις επιφάνειες επαφής του στυπιοθλίπτη που πρέπει να είναι απόλυτα καθαρές. Τοποθετήστε το ελατήριο και τον δίσκο κεντραρίσματος.

10.5. Αποκατάσταση στεγανοποιητικών δαχτυλιδιών

Μετά από πολλές ώρες λειτουργίας, για τις ηλεκτροκίνητες αντλίες τύπου DRENAG και GRINDER, μπορεί να χρειαστεί να ρυθμίσετε το στεγανοποιητικό δακτύλιο μεταξύ της φτερωτής (4) και του καπακιού αναρρόφησης (35). Στην περίπτωση αυτή εκτελέστε τα παρακάτω:

10.5.1 Drenag

Ξεβιδώστε τις τρεις βίδες (136), Αφαιρέστε το καπάκι του φίλτρου (92) και το φίλτρο αναρρόφησης (42). Χαλαρώστε τις τρεις βίδες TCEI M8 (93) και ξεβιδώστε κατά 4 στροφές περίπου τις τρεις βίδες STEI M6 (135). Βεβαιωθείτε πως το καπάκι αναρρόφησης (35) ακουμπάει στη φτερωτή (4). Ξαναβιδώστε τις τρεις βίδες STEI M6 (135) μέχρι να αγγίξουν το σώμα της αντλίας (1) και ύστερα δώστε τους ακόμα μια στροφή προς τα δεξιά για να αποκαταστήσετε τη σωστή απόσταση ανάμεσα στη φτερωτή (4) και το καπάκι αναρρόφησης (35). Ξαναβιδώστε τις τρεις βίδες TCEI M8 (93), βάλτε στην θέση του το φίλτρο αναρρόφησης (42), το καπάκι του φίλτρου (92) και συσφίξτε τα με τις βίδες TE M8 (136).

10.5.2 Grinder

Χαλαρώστε τις τρεις βίδες TCEI M8 (93) και ξεβιδώστε κατά 4 στροφές περίπου τις τρεις βίδες STEI M6 (135). Βεβαιωθείτε πως το καπάκι αναρρόφησης (35) ακουμπάει στη φτερωτή (4). Ξαναβιδώστε τις τρεις βίδες STEI M6 (135) μέχρι να αγγίξουν το σώμα της αντλίας (1) και ύστερα δώστε τους ακόμα μια στροφή προς τα δεξιά για να αποκαταστήσετε τη σωστή απόσταση ανάμεσα στη φτερωτή (4) και το καπάκι αναρρόφησης (35). Ξαναβιδώστε τις τρεις βίδες M8 (93).

11. ΤΡΟΠΟΠΟΙΗΣΕΙΣ ΚΑΙ ΑΝΤΑΛΛΑΚΤΙΚΑ



Οποιαδήποτε τροποποίηση που δεν έχει εγκριθεί προηγουμένως, απαλλάσσει τον κατασκευαστή από κάθε ευθύνη. Όλα τα ανταλλακτικά που χρησιμοποιούνται στις επισκευές πρέπει να είναι γνήσια και όλα τα αξεσουάρ πρέπει να είναι εγκεκριμένα από τον κατασκευαστικό οίκο, ώστε να εξασφαλίζεται η μέγιστη ασφάλεια των μηχανών και των εγκαταστάσεων όπου θα εγκατασταθούν.

12. ΑΝΑΖΗΤΗΣΗ ΚΑΙ ΑΠΟΚΑΤΑΣΤΑΣΗ ΑΝΩΜΑΛΙΩΝ

(συμβουλευθείτε και το εγχειρίδιο οδηγιών που προμηθεύεται με τον ηλεκτρικό πίνακα)

ΑΝΩΜΑΛΙΕΣ	ΕΛΕΓΧΟΙ (πιθανές αιτίες)	ΔΙΟΡΘΩΤΙΚΕΣ ΕΠΕΜΒΑΣΕΙΣ
1. Ο κινητήρας δεν τίθεται σε λειτουργία και δεν κάνει θόρυβο.	A. Βεβαιωθείτε πως το μοτέρ έχει στάση. B. Ο μαγνητοθερμικός διακόπτης του πίνακα ή του διαφορικού αυτόματου διακόπτη του πίνακα διανομής έχουν επέμβει. C. Ελέγξτε τις επαφές του/των φλοτέρ (αν προβλέπονται) και αν κινείται/κινούνται απρόσκοπτα.	B. Ελέγξτε τις μονώσεις: των καλωδίων, της αντλίας και των φλοτέρ. Επανοπλίστε τον μαγνητοθερμικό διακόπτη που υπάρχει μέσα στον πίνακα και τον διαφορικό στον πίνακα διανομής. C. Αντικαταστήστε το/τα φλοτέρ αν είναι σπασμένο/α. Ελευθερώστε το/τα φλοτέρ από τυχόν ακαθαρσίες.
2. Ο κινητήρας δεν τίθεται σε λειτουργία αλλά κάνει θόρυβο.	A. Βεβαιωθείτε πως η τάση τροφοδοσίας, αντιστοιχεί στην τάση της πινακίδας. B. Ελέγξτε αν είναι σωστές οι ηλεκτρικές συνδέσεις. C. Βεβαιωθείτε για την παρουσία όλων των φάσεων (στις τριφασικές εκδόσεις) D. Είναι μπλοκαρισμένο το στροφείο.	B. Αποκαταστήστε τα τυχόν σφάλματα αφού διακόψετε την τάση. C. Διαφορετικά, αποκαταστήστε τη φάση που λείπει. D. Αναζητήστε το σημείο που μπορεί να έχει φράξει η αντλία ή το μοτέρ. Αποφράξτε τα.
3. Ο κινητήρας παίρνει στροφές με δυσκολία.	A. Βεβαιωθείτε πως είναι επαρκής η τάση. B. Ελέγξτε για τυχόν τριβές ανάμεσα στα κινητά και τα σταθερά εξαρτήματα.	B. Φροντίστε να εξαλείψετε την αιτία της τριβής.

ΑΝΩΜΑΛΙΕΣ	ΈΛΕΓΧΟΙ (πιθανές αιτίες)	ΔΙΟΡΘΩΤΙΚΕΣ ΕΠΕΜΒΑΣΕΙΣ
4. Η αντλία δεν αντλεί υγρό.	<p>A. Το στόμιο αναρρόφησης (σχάρα, πολτοποιητής κ.λπ.) ή οι σωλήνες κατάθλιψης είναι φραγμένοι.</p> <p>B. Φραγμένη ή φθαρμένη φτερωτή.</p> <p>C. Το απαιτούμενο μανομετρικό είναι μεγαλύτερο από τα χαρακτηριστικά της αντλίας.</p>	<p>A. Ξεφράζτε.</p> <p>B. Αντικαταστήστε την φτερωτή αν είναι φθαρμένη ή ξεφράξτε την.</p> <p>C. Προσπαθήστε να εξαλείψετε όσο μπορείτε τις απώλειες φορτίου.</p>
A. Η αντλία αντλεί με ανεπαρκή παροχή.	<p>A. Βεβαιωθείτε πως δεν είναι φραγμένη η σωλήνα κατάθλιψης και αναρρόφησης.</p> <p>B. Ελέγξτε αν είναι σωστή η φορά περιστροφής στις τριφασικές αντλίες.</p> <p>C. Σωλήνας κατάθλιψης με ανεπαρκή διάμετρο.</p>	<p>A. Ξεφράζτε.</p> <p>B. Αντιστρέψτε μεταξύ τους τους δύο καλώδια τροφοδοσίας (ανάντη του ηλεκτρικού πίνακα) αφού διακόψετε την τάση.</p> <p>C. Αντικαταστήστε το σωλήνα κατάθλιψης, με έναν μεγαλύτερης διαμέτρου.</p>

صفحة	الفهرس
91	١. العموميات
92	٢. التطبيقات
92	٣. السوائل التي تضح
92	٤. المعلومات التقنية وتقييدات الإستعمال
92	١.٤ المواد
93	٥. الإدارة
93	١.٥ التخزين
93	٢.٥ النقل
93	٣.٥ المقاييس والوزن
93	٦. تنبيهات
93	١.٦ عمال مختصون
93	٢.٦ أمن
93	٣.٦ المسؤولية
93	٧. التركيب
94	٨. الإيصال الكهربائي
96	٩. رقابة إتجاه الدوران (للمحركات الثلاثية الطور)
96	١٠. الرعاية والتنظيف
96	١.١٠ رقابة وتبديل الدوارة
96	١.١.١٠ Drenag
96	٢.١.١٠ Feka
97	٣.١.١٠ Grinder
97	٢.١٠ رقابة وتبديل الساحق لمضخات كهربائية Grinder
97	٣.١٠ رقابة وتبديل الزيت الثابت
97	١.٣.١٠ رقابة زيت الثبات
97	٢.٣.١٠ تبديل زيت الثبات
97	٤.١٠ رقابة وتبديل الثبات الميكانيكي
97	١.٤.١٠ رقابة الثبات الميكانيكي
97	٢.٤.١٠ تبديل الثبات الميكانيكي
97	٥.١٠ إعادة تحيد الفراغ
97	١.٥.١٠ Drenag
98	٢.٥.١٠ Grinder
98	١١. التغييرات وقطع الغيار
98	١٢. البحث عن المشاكل وحلها
99	١٣. المقاييس
99	١٤. أمثلة تركيب
102	١٥. رسومات تبينينة

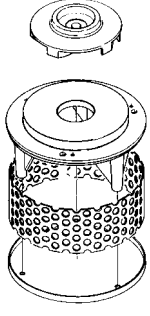
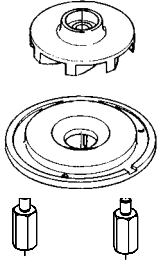
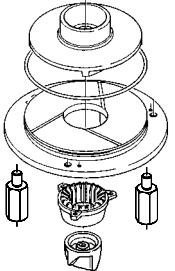
١. العموميات

قبل البدء بعملية التركيب، قراءة هذه المستندات بدقة. التركيب والعمل يجب أن تكون مطابقة لأنظمة الأمن في الدولة التي بها يتم تركيب المنتج. كامل العملية يجب ان تتم بأتقن طريقة و فقط على يد عمالتقنيين مؤهلين (فقرة ٦,١) حاملين للمتطلبات التي تفرضها القوانين السارية..عدم مراعاة الأنظمة الأمنية، عدا عن تسبب الخطر لسلامة الأشخاص وتسبب الأضرار للأجهزة، تؤدي إلى إسقاط أي حق لتصليح خلال فترة الضمان. الإحتفاظ بهذا الدليل باهتمام للتمكن من مطالعته أيضا بعد التركيب الأولي.

عدم تشغيل المضخة خارج نطاق قيم القدرة، الضغط، سرعة الدوران، درجة الحرارة، المشار إليها في بطاقة المعلومات الكهربائية أو داخل هذا الدليل. يجب مراعاة قيم التموين الكهربائي الموجودة في بطاقة المعلومات الكهربائية بحذر.

لا يمكن استعمال هذه المضخات في البركة أو المستنقع أو الأحواض بوجود أشخاص أو لضع المواد الهيدروكربونية (البنزين،الغازول، الزيوت القابلة للإشتعال وإلخ) بموجب أنظمة الحماية ضد الحوادث الجارية بخصوص المادة.

ملاحظة: بطاقة المعلومات التقنية الموجودة داخل الطرف البلاستيكي المربوط بسلك التموين تحمل نفس المعلومات الموجودة في البطاقة الملصقة على غطاء المحرك ويتم تزويدها للتمكن من إلصاقها على لوحة التموين الكهربائي. هذا للتمكن من تحديد نوع المضخة وميزاتها دون الحاجة لإخراج المضخة من موضع تركيبها.

DRENAG	FEKA	GRINDER
 <p>مضخة من النوع الغاطس ذات دوارة ماسحة على اسطوانة مسح من المطاط المضاد للقتط</p>	 <p>مضخة من النوع الغاطس ذات دوارة متأخرة على الرأس</p>	 <p>مضخة من النوع الغاطس ذات ساحق</p>

٣. السوائل التي يمكن ضخها

GRINDER	FEKA	DRENAG	
--	38	12	قطر مرور الأجسام الصلبة
♦	♦	♦	مياه باطنية:
	♦	♦	مياه باطنية:
	♦	♦	مياه مجاري بيضاء:
♦	♦		مياه مجاري سوداء:
♦			مياه محملة خام تحتوي على أجسام صلبة واللياف طويلة:
		♦	مياه نبع:
	♦	♦	مياه نهر أو بحيرة:
		♦	مياه مع رمل:

٤. المعلومات التقنية والتقييدات الإستعمالية

من 0°C إلى 55°C	- مجال درجة حرارة السائل:
1 x 220-240 V 50Hz	- جهد الترمين:
1 x 230 V 60Hz	
3 x 230 V 50/60Hz	
3 x 400 V 50/60Hz	

(أنظر إلى بطاقة المعلومات الكهربائية)

	DRENAG		FEKA		GRINDER	
	أحادية الطور	ثلاثية الطور	أحادية الطور	ثلاثية الطور	أحادية الطور	ثلاثية الطور
- القدرة: ٢٤ م٣/ساعة	33	33	30	30	9	9

صفحة 104	- التفوق الأقصى - Hmax (m)
أنظر إلى بطاقة المعلومات الكهربائية	- القوة المستوعبة
IP68	- درجة وقاية المحرك
F	- الفئة الحرارية
+55°C	- درجة حرارة البيئة الأقصى
-10°C +40°C	- درجة الحرارة للتخزين
2" F GAS	- الوصلات DNM
10m	- العمق الأقصى للتغطيس
	- الضجيج: مستوى الضجيج يدخل نطاق الحدود المتطلبه من قبل القوانين EC 89/392/CEE والتعديلات الملحقة بها.

٤.١ المواد

عدد	الميزات	DRENAG	FEKA	GRINDER
1	جسم المضخة	قيزة UNI ISO 185 - 200		
4	الدوارة	قيزة UNI ISO 185 - 200		
7	محور الروتور	فولاذ مضاد للتآكسد AISI 416 X12CrS13 UNI 6900/71		
10	صندوق المحرك	قيزة UNI ISO 185 - 200		
16	الهيئة الميكانيكية	كربور السيليكون	كربون/خرف	كربور السيليكون
42	فلتر الشفط	فولاذ مضاد للتآكسد AISI 304 X5CrNi 1810-UNI 6900/71	--	--
77	قلنسوة الوقاية	قيزة UNI ISO 185 - 200		
120	مقبض	فولاذ مضاد للتآكسد AISI 304 X5CrNi 1810-UNI 6900/71		
147	ساحق القسم الدوار	--	--	فولاذ مضاد للتآكسد مقوى
148	ساحق القسم الثابت	--	--	فولاذ مضاد للتآكسد مقوى
--	البراغي	فولاذ مضاد للتآكسد AISI 304 X5CrNi 1810-UNI 6900/71		

جميع المضخات يجب أن تحفظ في مكان مغطى، جاف وبرطوبة ثابتة إذا كان الأمر ممكنا، بدون تنبذات وغبار؛ تزود المضخات في تغليفها الأصلي والذي به يجب أن تبقى حتى لحظة التركيب.

محايدة الصدمات والضربات الغير مفيدة للمنتجات.

لرفع ونقل المضخة الكهربائية، ما دامت في تغليفها الأصلي، استعمال الرافعات ومنضدة الرفع المزودة اعتياديا.

المضخات الكهربائية مزودة بمقبض للنقل، يستعمل أيضا في تنزيل المضخات في الآبار أو الحفريات العميقة بواسطة حبل أو سلسلة.



عدم استعمال سلك الترمين لتحريك المضخة الكهربائية

البطاقة اللاصقة الموجودة على التغليف تحمل الإشارة الى الوزن الشامل للمضخة الكهربائية. المقاييس موجودة في الصفحة 99

من الضروري أن يتم التركيب من قبل عمال مؤهلين وخبراء، ذوي المتطلبات التي تفرضها الأنظمة الخاصة بالمادة .

بعمال مؤهلين نعني الأشخاص المؤهلين بموجب تكوينهم المهني، خبرتهم وتعليمهم وكذلك معرفتهم بالأنظمة السارية، قيامهم بالإجراءات اللازمة للوقاية ضد الحوادث، وعن شروط الخدمة، تم إعطائهم التصريح من قبل المسؤول عن الأمن للهيئة للقيام بأي فعالية ضرورية وبهذا التمكن من إدراك أي خطر وتحايدته. (تعريف للعمال التقنيين IEC 364)

الإستعمال مسموح فقط في حالة أن الشبكة الكهربائية مميزة بالمقاييس الأمنية بموجب الأنظمة السارية في البلاد التي بها يتم تركيب المنتج (إيطاليا CEI 64/2).

الصانع لا يتحمل أي مسؤولية للعمل الجيد للمضخات الكهربائية أو للأضرار المحتملة الناتجة عنها فيما لو تعرضت المضخات إلى تدخلات، تغييرات أو إستعمالات خارج نطاق المجالات العملية المنصوح بها أو بالمعارضة إلى أوامر موجودة داخل هذا الدليل.

كذلك، لا يتحمل أي مسؤولية للأشياء الخاطئة التي قد تتواجد في دليل الإرشادات هذا إذا كانت نتيجة لأخطاء مطبعية أو كتابية. يحتفظ بحق القيام بالتعديلات التي يراها ضرورية أو مفيدة، دون أن يسبب هذا إلى تغييرات في الميزات الأساسية.

١.٧ التأكد من أن المقاييس الأدنى للآبار مطابقة لرسوم التركيب الموجودة في صفحة 101-100-99. يجب تحديد البئر أيضا بالعلاقة إلى كميات الماء الواصلة إليه وبالعلاقة إلى قدرة ضخ المضخة حتى لا يضطر المحرك للخضوع إلى تشغيلات متعددة (أقصى حد ٣٠/ساعة - أقصى حد ٢٠/ساعة للمضخة GRINDER 1400 M)

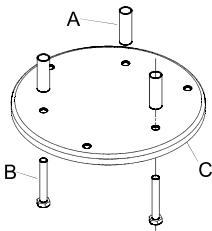
٢.٧ تهيئة البئر بشكل يجذب الأجزاء الصلبة، إذا كانت موجودة في السائل، إجباريا تجاه فوهة الشفط للمضخة الكهربائية، وتخفيض احتمال الترسبات الصعبة الشفط لأدنى حد. قوة السائل الداخل يجب ألا تتدخل مباشرة مع جر المضخة نفسها.

٣.٧ مراعاة قطر أنابيب الدفع دائما (2" أو أكبر) لأنه تخفيض القطر، حتى ولو أنه لا يسبب لأضرار للمضخة الكهربائية، سيسبب لتخفيض القدرة مساعدا هكذا في التسديد في حالة ضخ السوائل المحملة.

٤.٧ لتخفيض إمكانية الإنحسار لحد الأدنى من الضروري تركيب صمام تحفظي في اتجاه الدفع، ملائم للعمل مع سواحل محملة. بالبديل عن هذا، أنابيب الدفع، في حالة أن المضخة كانت مستعملة للضخ في مياه المجاري، يجب أن تزيد عن تلك الخاصة بالمجمع حتى تنخفض فيما بعد وتدخل في المجمع نفسه.

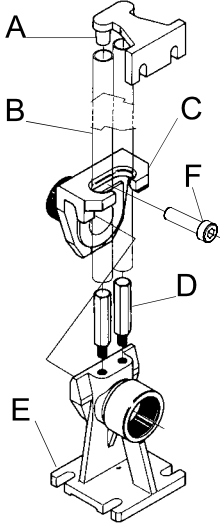
٥.٧ للتركيبات المتحركة للمضخات الكهربائية FEKA و GRINDER ينصح باستعمال

هيئة اسطوانة دعم (متوفرة بموجب الطلب - صورة ١) لمنع غطس المضخة خلال عملها في الأرضية لظاهرة الشفط. الهيئة مكونة من إسطوانة دعم من الفولاذ (C) وثلاثة أعمدة تفريجية (A) وثلاثة براغي (B) TE M8X55 للتثبيت على أرجل المضخة. تهيئة قدر الإمكان في كل حال سطح ثابت للإسكان.



(صورة ١)

٦.٧ للتركيبات الثابتة ينصح باستعمال جهاز الرفع DSD2 (المتوفر بموجب الطلب - صورة ٢) لتسهيل عمليات الرعاية الخاصة بالمشخة الكهربائية. بإخاله بين فوهة الدفع لَمْشخة والأنايبب، تمنع، خلال عمليات الرعاية، تفكيك أنابيب الدفع. الجهاز مؤلف من ٥ عناصر، بالإضافة إلى آخر غير مزود (أنابيب ذات ٤/٣):



A. قاعدة تثبيت للأنايبب

B. أنابيب بقطر ٤/٣ (غير مزودة)

C زلاقة جارة

D أعمدة مسار للأنايبب

E رجل دعم

F براغي TCEI M10X35

رجل الدعم يوضع على قاعدة الحوض ويثبت ببراعي قابلة للتوسع يجب اختياره حسب ما يتوجب، قاعدة مسير الأنايبب توضع على القسم الأعلى للبرتر ويتم إدخالها في أطراف أنبوبين ذات ٤/٣ (غير مزودة)، التي تعمل بمثابة مزلفة. الأنبوبان يربطان القاعدة برجل الدعم. تثبيت الزلاقة الجارة على فوهة الدفع للمشخة وتثبيتها بواسطة براغي التثبيت TCEI M10X35.

(صورة ٢)



٧.٧ يجب أيضا الإهتمام بشكل خاص في وضع العوامات: أمر الإدخال يجب أن يتم قبل أن يصل مستوى السائل إلى غطاء البرتر. أمر الإيقاف يجب أن يتم قبل أن يكشف مستوى السائل القسم الأعلى للمشخة (النظر إلى الرسومات في صفحة 99 - إيما A - مستوى أدنى للعمل المستمر). يجب ألا يصل العوام أبدا لقاع البرتر ولا، في حالة وجود تغطية، الإندمام بها. يجب الحذر أيضا بأن لا يبقى العوام متعرقل بنتوء أو عرقلات أخرى في البرتر.



بالعمل المستمر يجب أن تكون المشخة دائما غاطسة كليا في سائل الضخ.



٨.٧ إتخاذ الحذر الخاص خلال مرحلة التركيب أو الرعاية الخاصة في المشخة GRINDER لأنه على الغطاء الشافط، بمحاذاة فوهة الشفط، موجود ساحق قاطع جدا الذي بإمكانه تسبب مشاكل جدية فيما لو تم مسه بالأيادي خلال مرحلة العمل. عدم إدخال الأيدي بتاتا تحت المشخة ما دامت هذه موصولة بخط التموين.

٨. الإيصال الكهربائي:

إنتباه: مراعاة الأنظمة الأمنية دائما!

٨.١ من الضروري أن يتم الإيصال الكهربائي فقط من قبل عمال مؤهلين وخبراء (أنظر لفقرة ١.٦) مراعاة للقوانين الأمنية السارية في الدولة التي بها يتم تركيب المنتج.



٨.٢ التأكد من:

- أن تكون الشبكة منجزة بالشكل الصحيح؛

- أن جهد الشبكة الكهربائية ملائم للمشار إليه في بطاقة المعلومات الكهربائية؛

- إمكانية القيام بربط أرضي جيد؛

٢.٨ التأكد جيدا من صحة تركيب الوقايات:

- ينصح بتزويد محطات الضخ الثابتة بفاصل أوتوماتيكي ذات تيار تدخلي أدنى من 30mA.

- المشخة يجب ألا تعمل بدون وقاية ضد الفساد الجزئي في التوصيل الكهربائي الداخلي وحامي محرك ملائم.

٤.٨ بموجب نوع المشخة للتركيب، للتركيب الصحيح الإعداد لاستعمال أحد الألواح الكهربائية (المزودة بموجب الطلب):

ED 3 M

لوح كهربائي للحماية والعمل الأوتوماتيكي بواسطة عوام/عوامات لَمْشخات كهربائية أحادية الطور من النوع DRENAG 1400 M و FEKA 1400 M مزود بفاصل قاطع لخط التموين. يحتوي على مكثف، الفاصل الأوتوماتيكي المغناطيسي الحراري للوقاية ضد العبء العملي والفساد الجزئي الداخلي في التوصيل الكهربائي ذات التسليح اليدوي، الوقاية الحرارية بالتسليح اليدوي للإيصال بالأسلاك KK القادمة من المحرك، حاملة الكماشات لإيصال المشخة الكهربائية والعوام/العوامات. كامل يكماشات لوصول عوام الطور و كماشات لتموين منبه صوتي أو ضوئي عن بعد للإشارة إلى التدخل. مهياً برز تشغيل يدوي. محول داخلي كامل بوقاية ضد العبء العملي والفساد الجزئي الداخلي في التوصيل الكهربائي ذات العودة الذاتية للعمل، بفصل الجهد التمويني لمدة ٣ دقائق.

لوحة كهربائية للحماية والعمل الأوتوماتيكي بواسطة عوامات/عوامات لمضخات كهربائية أحادية الطور من النوع GRINDER 1400 M مزود بفاصل قاطع لخط التمرين. يحتوي على مكثفات (واحد مهياً لزيادة الإندفاع في مرحلة التشغيل)، الفاصل الأوتوماتيكي المغناطيسي الحراري للوقاية ضد العبء العملي والفساد الجزئي الداخلي في التوصيل الكهربائي ذات التسليح اليدوي، الوقاية الحرارية بالتسليح اليدوي للإيصال بالأسلاك KK القادمة من المحرك، حاملة الكماشات لإيصال المضخة الكهربائية/العوامات. كامل بكماشات لوصول عوام الطوارئ وكماشات لتموين منبه صوتي أو ضوئي عن بعد للإشارة إلى التنخل. مهياً بزر تشغيل يدوي. محمول داخلي كامل بوقاية ضد العبء العملي والفساد الجزئي الداخلي في التوصيل الكهربائي ذات العودة الذاتية للعمل، بفصل الجهد الترميني لمدة 3 دقائق.

ED 2,5 T

لوحة كهربائية للحماية والعمل الأوتوماتيكي بواسطة عوامات/عوامات لمضخات كهربائية ثلاثية الطور من النوع DRENAG 1800 T و FEKA 1800 T و GRINDER 1800 T مزود بفاصل قاطع لخط التمرين بواسطة مقبض إحكام البوابة قابل للإنغلاق بالقفل. يحتوي على الفاصل الأوتوماتيكي المغناطيسي الحراري للوقاية ضد العبء العملي والفسادات الجزئية الداخلية في التوصيل الكهربائي ذات التسليح اليدوي مع إشارة ضوئية حمراء خاصة، الوقاية الحرارية بالتسليح اليدوي للإيصال بالأسلاك KK القادمة من المحرك، الوقاية ضد نقص الطور بتسليح يدوي، حاملة الكماشات لإيصال المضخة الكهربائية/العوامات. كامل بكماشات لوصول عوام الطوارئ وكماشات لتموين منبه صوتي أو ضوئي عن بعد للإشارة إلى التنخل. مهياً بمحول تشغيل يدوي أو أوتوماتيكي. محمول داخلي كامل بوقاية ضد العبء العملي والفساد الجزئي الداخلي في التوصيل الكهربائي ذات العودة الذاتية للعمل، بفصل الجهد الترميني لمدة 3 دقائق.

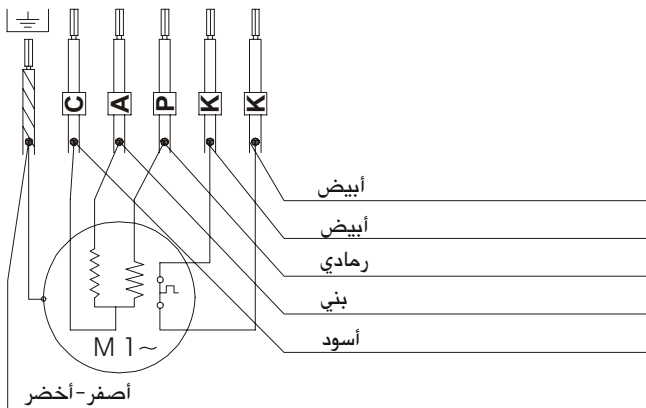
E2D 6 M

لوحة كهربائية للحماية والعمل الأوتوماتيكي بواسطة عوامات/عوامات لمضخات كهربائية أحادية الطور من النوع DRENAG 1400 M و FEKA 1400 M مزود بفاصل قاطع لخط التمرين. يحتوي على مكثفات، فواصل أوتوماتيكية مغناطيسية الحراري للوقاية ضد العبء العملي والفساد الجزئي الداخلي في التوصيل الكهربائي ذات التسليح اليدوي، الوقاية الحرارية بالتسليح اليدوي للإيصال بالتتالي بالأسلاك KK القادمة من المحرك، حاملة الكماشات لإيصال المضخة الكهربائية/العوامات. كامل بكماشات لوصول عوام الطوارئ وكماشات لتموين منبه صوتي أو ضوئي عن بعد للإشارة إلى التنخل. مهياً بزر تشغيل يدوي لكل مضخة. بالتشغيل الأوتوماتيكي يتم القيام بالعكس الأوتوماتيكي لنظام تشغيل المضختين في كل تشغيل وإدخال واحدة من الإثنتين في حالة وجود خلل في الأخرى. مهياً لعمل المضختين معا بواسطة قيادة العوامات. محمول داخلي كامل بوقاية ضد العبء العملي والفساد الجزئي الداخلي في التوصيل الكهربائي ذات العودة الذاتية للعمل، بفصل الجهد الترميني لمدة 3 دقائق.

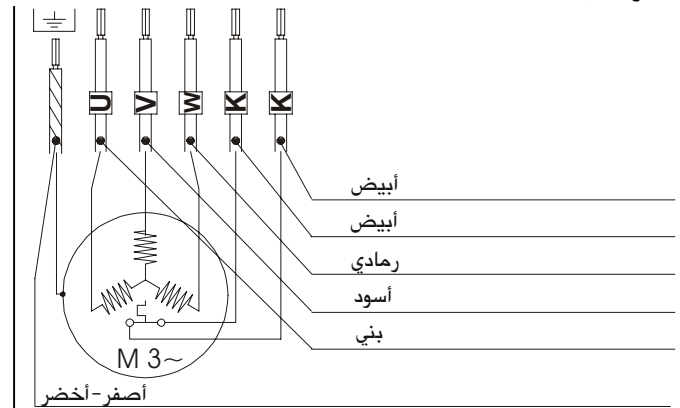
E2D 5 T

لوحة كهربائية للحماية والعمل الأوتوماتيكي بواسطة عوامات/عوامات لمضخات كهربائية ثلاثية الطور من النوع DRENAG 1800 T و FEKA 1800 T و GRINDER 1800 T المزودة بفاصل قاطع لخط التمرين بواسطة مقبض إحكام البوابة قابل للإنغلاق بالقفل. يحتوي على الفاصل الأوتوماتيكي المغناطيسي الحراري للوقاية ضد العبء العملي والفسادات الجزئية الداخلية في التوصيل الكهربائي ذات التسليح اليدوي مع إشارة ضوئية حمراء خاصة، الوقاية الحرارية بالتسليح اليدوي للإيصال بالأسلاك KK القادمة من المحرك، الوقاية ضد نقص الطور بتسليح يدوي، حاملة الكماشات لإيصال المضخة الكهربائية/العوامات. كامل بكماشات لوصول عوام الطوارئ وكماشات لتموين منبه صوتي أو ضوئي عن بعد للإشارة إلى التنخل. مهياً بمحول تشغيل يدوي أو أوتوماتيكي لكل مضخة. خلال العمل الأوتوماتيكي لكلا المحولان يتم الإنعكاس الأوتوماتيكي في نظام عمل المضختين عند كل تشغيل وإدخال واحدة من الإثنتين في حالة وجود خلل في الأخرى. مهياً لعمل المضختين معا بواسطة قيادة العوامات. محمول داخلي كامل بوقاية ضد العبء العملي والفساد الجزئي الداخلي في التوصيل الكهربائي ذات العودة الذاتية للعمل، بفصل الجهد الترميني لمدة 3 دقائق.

٥.٨ لتركيبة المضخات الكهربائية دون الإلتجاء إلى ألواحنا الكهربائية، يجب تهيئة لوح قيادات ووقاية مراعاة للإرشادات الخاصة بتعريف موصلات التيار الموجودة على البطاقة التي في نهاية سلك تموين المضخة (معرضة أيضا في الصورة 4 - 3). الشركة لا تتحمل أي مسؤولية لعمل المضخات الكهربائية الجيد فيما لو تم تشغيلها بالوحدات قيادية ووقاية لا تتبع للشركة الصانعة.



(صورة ٣)



(صورة ٤)

٨.٦ حماية جميع الإيصال الكهربية من الرطوبة؛ الوصلات التي قد تكون موجودة يجب أن تكون غير نفاذة في التغطيس.



الحذر: الوصلات المحتملة يجب أن تتم باستعمال سلك ذات المقطع الملائم للموجود في اللائحة ٨.١

لائحة ٨.١

Drenag 1400 M - Feka 1400 M	Grinder 1400 M
حتى ٣٠ متر سلك 5P + T ذات قطر ١,٥ ملم حتى ٥٠ متر سلك 5P + T ذات قطر ٢,٥ ملم حتى ٨٠ متر سلك 5P + T ذات قطر ٤ ملم	حتى ٢٥ متر سلك 5P + T ذات قطر ١,٥ ملم حتى ٤٠ متر سلك 5P + T ذات قطر ٢,٥ ملم حتى ٦٠ متر سلك 5P + T ذات قطر ٤ ملم
Drenag 1800 T - Feka 1800 T - Grinder 1800 T	
حتى ٦٠ متر سلك 5P + T ذات قطر ١,٥ ملم حتى ١٠٠ متر سلك 5P + T ذات قطر ٢,٥ ملم حتى ١٦٠ متر سلك 5P + T ذات قطر ٤ ملم	

٩. رقابة إتجاه الدوران (للمحركات الثلاثية الطور)

إتجاه الدوران يجب أن يراقب كل مرة يتم التركيب من جديد.

يجب المتابعة بالشكل التالي (صورة ٥):

١. وضع المضخة على سطح مستوي؛

٢. تشغيل المضخة وتوقيفها بالحال؛

٣. ملاحظة رد الفعل بحذر عند التشغيل، بالنظر إلى المضخة من جهة المحرك. إتجاه الدوران صحيح، أي أنه بموجب إتجاه عقارب الساعة، إذا ما كانت قلسوة الوقاية تتحرك كما هو مبين في الرسم (بعكس عقارب الساعة)

٤. في حالة أن إتجاه الدوران بعكس المشار إليه، فصل الجهد والتبديل بين طورين من الخط الكهربائي (قبل المركزية التي قد تكون موجودة).

فيما لو لم يكن ممكنا القيام بما تم وصفه مسبقا لأن المضخة أصبحت مركبة، القيام بالفحص بالشكل التالي:

١. تشغيل المضخة ومراقبة كمية الماء.

٢. إيقاف المضخة، نزع الجهد والعكس بين طورين من خط التموين. (قبل المركزية التي قد تكون موجودة).

٣. إعادة تشغيل المضخة ومراقبة كمية الماء مرة أخرى.

٤. إيقاف المضخة.

إتجاه الدوران الصحيح سيكون ذلك الذي يطابق للكمية الأكبر.

للمحركات الأحادية الطور ليس من الضروري فحص إتجاه الدوران.

١٠. الرعاية والتنظيف

من الممكن إخضاع المضخة الكهربائية للرعاية على يد عمال مختصين مؤهلين ذوي المتطلبات المفروضة من قبل القوانين السارية الخاصة بالمادة.

بالشكر للثبات الميكانيكي في خلية الزيت وللمسند المزينة بشكل دائم والتبليست بحاجة إلى عناية، المضخات الكهربائية DRENAG, FEKA, GRINDER تضمن فعالية مستمرة وثابتة مع تدخلات قليلة. هلاك معين في الثبات الميكانيكي لا بد منه ويكون أسرع فيما لو احتوت المياه المضخوخة على رمال أو مواد أخرى قاشطة. لذلك ينصح بالقيام بفحوصات من فترة لأخرى لمستوى زيت الثبات على المساحات ومراقبة هلاك الأقسام الهيدروليكية.

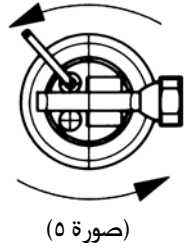
١٠.١ رقابة وتدليل الدوارة

١٠.١.١ Drenag

فك الثلاثة براغي (136)، إزاحتها وإزاحة غطاء الفلتر (92) وسحب الفلتر (42) من الغطاء الشافط (35). فك البراغي (93). إزاحة غطاء الشفط (35). في حالة هلاك الدوارة (4)، وضع المضخة بموضع عامودي مع الدوارة تجاه الأعلى بشكل يمنع خروج زيت الثبات. فك البرغي السداسي المقبوض (71) واستعاضة الحلقة المطاطية (43) وحلقة تثبيت الدوارة (63). فك الدوارة (4) بواسطة المستخلص الخاص واستعاضة اللسين (17). تبديل الدوارة والعودة على العمليات المذكورة بالشكل العكسي للقيام بالتركيب وتثبيت البرغي (71) بمانع خاص.

١٠.١.٢ Feka

فك الثلاثة براغي (93)، وبالشد بواسطة مفك على جسم المضخة (1)، إزاحة غطاء الشفط (35). في حالة هلاك الدوارة (4)، وضع المضخة بموضع عامودي مع الدوارة تجاه الأعلى بشكل يمنع خروج زيت الثبات. فك البرغي السداسي المقبوض (71) (باستعمال شمعة لتسخين القطعة وتسهيل العملية) واستعاضة الحلقة المطاطية (43) وحلقة تثبيت الدوارة (63). فك الدوارة (4) بواسطة المستخلص الخاص واستعاضة اللسين (17). تبديل الدوارة والعودة على العمليات المذكورة بالشكل العكسي للقيام بالتركيب وتثبيت البرغي (71) بمانع خاص.



فك الثلاثة براغي (62) لساحق القسم الثابت (148) ونزعه من موضعه بمساعدة مفك. وضع المضخة بموضع عامودي مع الدوارة تجاه الأعلى بشكل يمنع خروج زيت الثبات. منع حركة الدوارة (4) بإدخال مفك في فوهة المضخة للدفع، بين الدوارة وغطاء الشفط (35). فك البرغي السداسي المقبوض (71) باستعمال شمعة لتسخين القطعة وتسهيل العملية) واستعاضة التويج المطاطي (43) ونزع الساحق الدوار (147). فك الثلاثة براغي (93)، وإزاحة غطاء الشفط (35). في حالة هلاك الدوارة (4)، بواسطة مستخلص خاص، إزاحتها من مكانها في محور المحرك (7) واستعاضة اللسين (17). تبديل الدوارة والمتابعة بالشكل العكسي لما تم وصفه للقيام بالتركيب، والقيام بتثبيت البرغي (71) بواسطة مانع خاص.

٢.١٠ رقابة وتبديل الساحق في المضخات الكهربائية من النوع Grinder

في حالة ملاحظة انخفاض مستمر في القدرة قد تعود إلى تسدات ممكنة للفوهة الشافطة، يكون من الضروري القيام بفحص الساحق سواء القسم الثابت أو الدوار وإذا كانت هنالك حاجة، أيضا تبديله لأنه من المحتمل أن تكون قد قلت قدرته الساحقة. من الممكن مصادفة الرقابة من فترة لأخرى للساحق مع رقابة العناية المبرمجة لمستوى زيت الثبات.

٣.١٠ فحص وتغيير زيت الثبات

١.٢.١٠ فحص زيت الثبات

لكي تعمل المضخة بالشكل الجيد، من الضروري القيام بفحص الزيت كل ٢٠٠٠ ساعة عمل تقريبا بينما يتوجب بالأقل مرة واحدة بالسنة. الفحص يتم والمضخة في الموقف العامودي بفك السدادة الخاصة (64) وبعد التأكد من أن مستوى الزيت يقل قليلا عن مستوى الثقب نفسه، في حالة نقصه، بالإضافة.

٢.٣.١٠ تغيير زيت الثبات

فك السدادة (64)، تفريغ خلية الزيت مادامت المضخة في الموضع الأفقي (الثقب موجه للأسفل) وتجميع الزيت في وعاء. في حالة أن الزيت يبدي جزيئات مائية أو قاشطة (مثل الرمل) ينصح بفحص حالة الثبات الميكانيكي (16) وفي حالة وجود الأضرار بالتبديل.



يجب التخلص من الزيت المستهلك بموجب القوانين السارية

إعادة مستوى الزيت، دائما من خلال نفس الثقب، ما دامت المضخة في موضعها العامودي واستعمال كمية زيت، من النوع الهيدرولي المضاد للرغوة، لما يخص المضخات DRENAG و GRINDER تعادل ٢، كغم بينما لما يخص المضخة من النوع FEKA فاستعمال ٤، كغم.



الخطر: ممنوع تعبئة خلية الثبات كليا بل فقط حتى علو الثقب لإعطاء المجال للتمدد الحراري المحتمل للزيت نفسه.

٤.١٠ فحص وتبديل الثبات الميكانيكي

١.٤.١٠ فحص الثبات الميكانيكي

مطالعة ما تم ذكره بالفقرة ٣.١٠ "تبديل زيت الثبات".

٢.٤.١٠ تبديل الثبات الميكانيكي

بعد أن تم تفكيك الدوارة (4) نزع الرفاص واسطوانة تركيز القسم الدوار الخاصة التابعة للثبات الميكانيكي (16). بالتركيز بواسطة مفكين على جسم المضخة، نزع الجزء الدوار للهيئة الميكانيكية (16) عن المحور (7)، باتخاذ الحذر حتى لا تتسبب أضرار لسطوح الإنزلاق. إعادة العملية لإستخراج القسم الثابت للهيئة الميكانيكية (16) بالشد على القطر الخارجي للهيئة نفسها. للقيام بتركيب الهيئة الميكانيكية الجديدة، المتابعة بالشكل التالي: يجب تنظيف قاعدة جسم المضخة الذي يحتوي على القسم الثابت للهيئة الميكانيكية (16) من البقايا، الترسبات، الأكاسيد والخبث. إدخال القسم الثابت للهيئة الميكانيكية، كاملة بالسدادات المطاطية، في مركز جسم المضخة (1) باستعمال صمام محمي بمادة من البلاستيك. الصمام يجب أن يعمل بدقة مع محور القطعة. لتركيب القسم الدوار للهيئة الميكانيكية (16)، تغطية رأس محور الروتور بالطاسة المخروطية الخاصة. إدخال القسم الدوار للهيئة الميكانيكية في الطاسة المخروطية وبواسطة مقبض خاص الدفع بقوة حتى تثبتها على المحور. قبل القيام بهذه العملية، التأكد دائما من أن سطوح اللمس الخاصة بالهيئة نظيفة. تركيب الرفاص واسطوانة التركيز.

٥.١٠ إعادة المساحات

بعد مرور عدد كبير من ساعات العمل، قد تكون هنالك ضرورة بضبط المسح بين الدوارة (4) والغطاء الشافط (35) لما يخص المضخات الكهربائية من النوع DRENAG و GRINDER. في تلك الحالة التصرف بالشكل التالي:

١.٥.١٠ Drenag

فك الثلاثة براغي (136)، إزاحة غطاء الفلتر (92) وفلتر الشفط (42). إرخاء الثلاثة براغي TCEI M8 (93) وفك الثلاثة براغي STEI M6 (135) لعدد ٤ دورات تقريبا. التأكد من أن الغطاء الشافط (35) يجلس على الدوارة (4). إعادة شد الثلاثة براغي STEI M6 (135) حتى أن تمس جسم المضخة (1) ومن ثم شهدا لدورة إضافية بانجاء عقارب الساعة لتحديد البعد المضبوط بين الدوارة (4) والغطاء الشافط (35). إعادة شد الثلاثة براغي TCEI M8 (93) و ثم وضع فلتر الشفط في مكانه (42)، غطاء الفلتر (92) والتثبيت بالبراغي TE M8 (136).

إرخاء الثلاثة براغي TCEI M8 (93) وفك الثلاثة براغي STEI M6 (135) لعدد ٤ دورات تقريبا. التأكد من أن الغطاء الشافط (35) يجلس على الدوارة (4). إعادة شد الثلاثة براغي STEI M6 (135) حتى أن تمس جسم المضخة (1) ومن ثم شدها لدورة إضافية باتجاه عقارب الساعة لتحديد البعد المضبوط بين الدوارة (4) والغطاء الشافط (35). إعادة شد الثلاثة براغي TCEI M8 (93).

١١. التعديلات وقطع الغيار

أي تعديل غير مصرح به مسبقا، ترفع أي مسؤولية عن الصانع. جميع قطع الغيار المستعملة في التصليح يجب أن تكون أصلية وجميع القطع الإضافية يجب أن تكون مصرحة من قبل الصانع، حتى يتمكن ضمان الأمن الأقصى للماكينات أو الأجهزة التي قد تتركب عليها هذه القطع.

١٢. البحث عن المشاكل وحلولها

(مطالعة دفتر الإرشادات المزود مع اللوح الكهربائي المطلوب)



المشاكل	الفحوصات (الأسباب الممكنة)	الحلول
١. المحرك لا يعمل ولا ينتج صوت	أ. التحقق من أن المحرك تحت جهد ب. الفاصل المغناطيسي الحراري الخاص باللوح أو الفاصل التفريقي للوح التوزيع تنحلا ت. فحص وصلات العوام/العوامات (إذا تواجدت) وإذا كان/ت هذا/ه تتحرك بحرية.	ب. فحص عزل : الأسلاك الخاصة بالمضخة الكهربائية نفسها أو بالعوامات. إعادة تسليح الفاصل المغناطيسي الحراري الموجود داخل اللوح أو التفريقي للوح التوزيع. ت. تبديل العوام/ات إذا كانت منفصل/ة؛ تحرير العوام/ات من العرقلات المحتملة.
٢. المحرك لا يعمل ولكن ينتج ضجيج	أ. التأكد من أن جهد التمرين مطابق للجهد الموجود في البطاقة ب. التأكد من أن الإيصالات تمت بالشكل الصحيح. ت. التأكد من وجود جميع الأطوار (للنماذج الثلاثية الطور) ث. محور الروتور محصور	ب. تصحيح الأخطاء إذا ما تواجدت، بعد القيام بفصل الجهد. ت. في الحالة السلبية إعادة الطور الناقص. ث. التفتيش عن التسيديات المحتملة للمضخة أو للمحرك. إزالة التسيديد.
٣. المحرك يدور بصعوبة	أ. فحص الجهد الذي قد يكون غير كافي. ب. فحص وجود احتكاكات بين الأجزاء المتحركة والأجزاء الثابتة.	ب. القيام بالتخلص من سبب الإحتكاك
٤. المضخة لا تزخ	أ. فوهة الشفط (الشبكة، السحاق وإلخ) أو أنابيب الدفع مسددة. ب. الدوارة هالكة أو مسددة. ت. الأغلبية المطلوبة تفوق ميزات المضخة.	أ. إزالة التسيديات ب. تبديل الدوارة أو إزالة التسيديات ت. المحاولة قدر الإمكان بالتخلص من فقدان القدرة.
٥. المضخة ذات قدرة غير كافية	أ. التحقق من أن شبكة الشفط أو أنابيب الدفع خالية من التسيديات. ب. فحص إتجاه الدوران الصحيح في النماذج الثلاثية الطور. ت.. التأكد من أن أنابيب الدفع ذات قطر كافي.	أ. إزالة التسيديات المحتملة ب. العكس بين سلكين من أسلاك التمرين (بعد اللوح الكهربائي للقيادة الذي قد يكون موجود) بعد القيام بفصل الجهد. ت. تبديل أنابيب الدفع بأخرى ذات القطر الأكبر إذا احتاج الأمر لذلك.

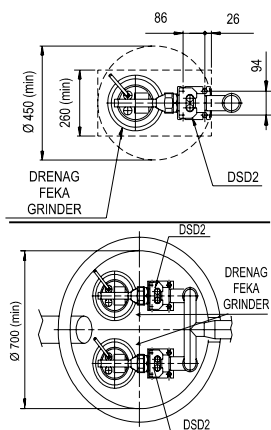
المقاييس

	DRENAG				FEKA				GRINDER			
	(I)	(F)	(GB)	(D)	(NL)	(E)	(S)	(RU)	(TR)	(RO)	(GR)	(b)
A	livello minimo per funzionamento continuo	niveau minimum pour fonctionnement continu	minimum level for continuous duty	Mindesthöhe für Dauerbetrieb	minimumpeil voor continuïewerking	nivel mínimo para el funcionamiento continuo	min. nivå för konstant drift	Минимальный уровень для непрерывного функционирования	Devamlı çalışma için asgari seviye	Nivel minim pentru functionarea continua	ελάχιστη στάθμη για συνεχή λειτουργία	مستوى أدنى لعمل مستمر
B	livello minimo residuo in funzionamento manuale	niveau minimum résiduaire en fonctionnement manuel	minimum residual level in manual operation	verbleibende Mindesthöhe bei Handbetrieb	minimumrestpeil bij handbediening	nivel mínimo residual en funcionamiento manual	min. resterande nivå vid manuell drift	Минимальный уровень для функционирования в ручном режиме	El ile çalışma modunda kalan asgari seviye	Nivel minim rezidual la functionarea manuala	ελάχιστη υπολειμματική στάθμη σε χειροκίνητη λειτουργία	مستوى أدنى متبقي بعمل يدوي
C	dimensione minima base del pozzetto	dimension minimum base du puisard	minimum dimension of borehole base	Mindestabmessungen Schacht-Basis	minimum afmeting rioolputbasis	dimensió n mínima base del pozo	brunnens min. basmått	Минимальные размеры площади колодца	Kuyu tabanının asgari ölçüsü	Dimensiune minima baza put	ελάχιστη διάσταση στη βάση του φρεατίου	مقياس أدنى لقاعدة البئر
D	dimensione minima altezza del pozzetto	dimension minimum hauteur du puisard	minimum borehole height	Mindestabmessungen Schacht-Höhe	minimum afmeting rioolputhoogte / diepte	dimensió n mínima altura del pozo	brunnens min. höjdmått	Минимальная высота колодца	Kuyu yüksekliği asgari ölçüsü	Dimensiune minima inaltime put	ελάχιστη διάσταση στο ύψος του φρεατίου	مقياس أدنى لعلو البئر

14. ESEMPLI DI INSTALLAZIONE / EXEMPLES D'INSTALLATION / EXAMPLES OF INSTALLATION/INSTALLIERUNGSBEISPIELE
 INSTALLATIEVOORBEELDEN / EJEMPLOS DE INSTALACION / EXEMPEL PÅ INSTALLATION/ ПРИМЕРЫ МОНТАЖА
 GENEL MONTAJ FORMLARI / EXEMPLE DE INSTALARE / ΠΑΡΑΔΕΙΓΜΑΤΑ ΕΓΚΑΤΑΣΤΑΣΗΣ / أمثاله تركيب

Dimensioni minime copercchio pozzetto per impianti previsti con DSD2 (vista in pianta).
 Dimensions minimum couvercle puisard pour installations prévues avec DSD2 (vue en plan).
 Minimum dimensions of borehole cover for systems provided with DSD2 (layout view).
 Mindestabmessungen des Schachtdeckels für mit DSD2 vorgesehene Anlagen (Ansicht von oben).
 Minimumafmetingen rioolputdeksel voor installaties voorzien van DSD2 (zicht op tekening).
 Dimensiones mínimas de la tapa del pozo para instalaciones previstas con DSD2 (vista en plano).
 Min. dimensioner för brunnslock för anläggningar som är utrustade med DSD2 (planvy).
 Минимальные размеры крышки колодца для систем, оснащенных DSD2 (общий вид).
 DSD2 tipi kaldırma tertibatı ile donatılan tesislerde kuyu kapagının asgari boyutları (plan görünüşü).
 Dimensiuni minime capac put pentru instalatiile prevazute cu DSD2 (vedere in plan).
 Ελάχιστες διαστάσεις στο καπάκι του φρεατίου για εγκαταστάσεις που προβλέπουν DSD2 (στην κάτοψη).

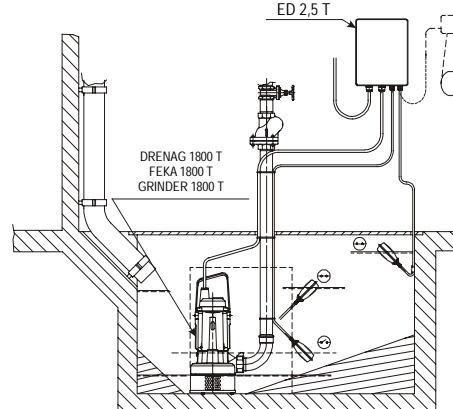
مقاييس أدنى لخطأ البئر لأجهزة مهياة مع DSD2 (المبين بالخارطة)

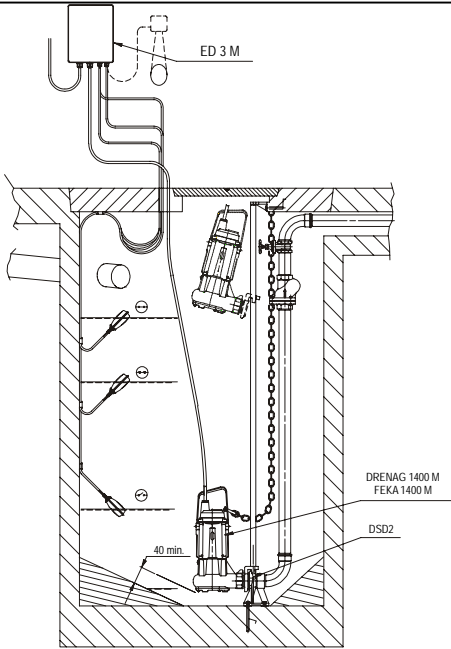


Impianto fisso con 1 elettropompa tipo Drenag 1800 T o Feka 1800 T o Grinder 1800 T, completa di quadro ED 2,5 T, con un galleggiante controllo livello MIN/MAX e 1 galleggiante di allarme
 Installation fixe avec 1 électropompe type Drenag 1800 T ou Feka 1800 T ou Grinder 1800 T, avec coffret ED 2,5 T, avec un interrupteur à flotteur de contrôle de niveau MIN/MAX et 1 interrupteur à flotteur d'alarme
 Fixed system with 1 electropump type Drenag 1800 T or Feka 1800 T or Grinder 1800 T, complete with panel ED 2,5 T, with one MIN/MAX level control float and one alarm float.
 Feste Anlage mit 1 Elektropumpe DRENAG 1800 T oder FEKA 1800 T oder GRINDER 1800 T, komplett mit Schalttafel ED 2,5 T, mit einem Schwimmer zur Kontrolle des MIN/MAX-Standes = 1 Alarm-Schwimmer
 Vaste installatie met 1 electropomp type Drenag 1800 T of Feka 1800 T of Grinder 1800 T, compleet met paneel ED 2,5 T, met één drijver voor MIN/MAX-peilcontrole en 1 alarmdrijver.
 Instalación fija con 1 electrobomba tipo Drenag 1800 T o Feka 1800 T o Grinder 1800 T, con cuadro ED 2,5 T, con un flotador de control de nivel MIN/MAX y 1 flotador de alarma
 Fast anläggning med 1 elpump av typ Drenag 1800 T, Feka 1800 T eller Grinder 1800 T, komplett med eltavla ED 2,5 T, flottör för kontroll av MIN/MAX nivå och 1 larmflottör.
 Стационарная система с 1 электронасосом типа Drenag 1800 T или Feka 1800 T или Grinder 1800 T, оснащенная эл. щитом ED 2,5 T с поплавком контроля МИН./МАКС. уровня и 1 сигнальным поплавком.
 ED 2,5 T tipi elektrik panosu, MIN/MAX seviye flatörü ve 1 tane alarm flatörü ile donatılmış 1 tane Drenag 1800 T, Feka 1800 T veya Grinder 1800 T tipi pompanın bulunduğu sabit tesis.
 Instalatie fixa cu 1 electropompa tip Drenag 1800 T sau Feka 1800 T sau Grinder 1800 T, dotata cu tablou ED 2,5 T, cu plutitor de control nivel MIN/MAX si 1 plutitor de alarma
 Σταθερή εγκατάσταση με 1 ηλεκτροκίνητη αντλία τύπου Drenag 1800 T ή Feka 1800 T ή Grinder 1800 T, κομπλέ με πίνακα ED 2,5 T, με ένα φλοτέρ έλέγχου ΕΛΑΧ/ΜΕΓ στάθμης και 1 ένα φλοτέρ συναγερμού.

Drenag 1800 T ou Feka 1800 T ou Grinder 1800 T, completa de quadro ED 2,5 T

هيئة ثابتة مع ١ مضخة كهربائية من النوع ED 2,5 T, مع عوام رقابة للمستوى أدنى/أقصى و١ عوام طوارئ

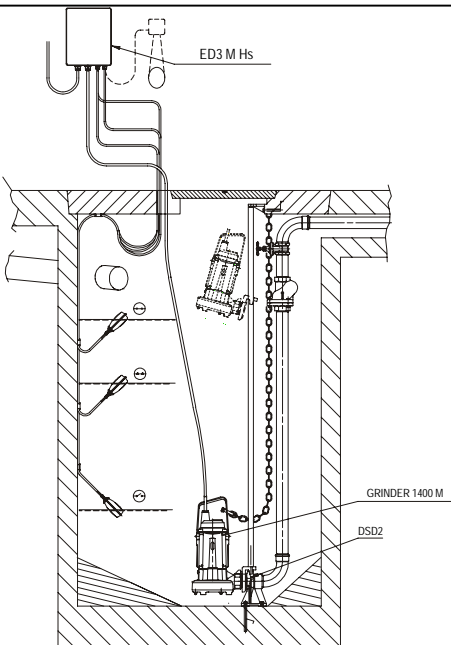




- Impianto fisso con 1 elettropompa Drenag 1400 M o 1 Feka 1400 M con dispositivo DSD2 completo di quadro elettrico ED 3 M con due galleggianti controllo livello minimo e massimo più un galleggiante di allarme.
- Installation fixe avec 1 électropompe Drenag 1400 M ou 1 Feka 1400 M avec dispositif DSD2 avec coffret électrique ED 3 M avec deux interrupteurs à flotteur de contrôle de niveau minimum et maximum plus un interrupteur à flotteur d'alarme.
- Fixed system with 1 electropump type Drenag 1400 M or Feka 1400 M with DSD2 device, complete with electric panel ED 3 M with two minimum and maximum level control floats and one alarm float.
- Feste Anlage mit 1 Elektropumpe DRENAG 1400 M oder 1 FEKA 1400 M mit Vorrichtung DSD2, komplett mit Schalttafel ED 3 M, mit zwei Schwimmern zur Kontrolle des Mindest- und Höchststandes plus einem Alarm-Schwimmer.
- Vaste installatie met 1 electropomp Drenag 1400 M of 1 Feka 1400 M met DSD2-mechanisme compleet met schakelpaneel ED 3 M en twee drijvers voor controle van het minimum- en maximumpeil plus een alarmdrijver.
- Instalación fija con 1 electrobomba Drenag 1400 M o 1 Feka 1400 M con dispositivo DSD2 con cuadro eléctrico ED 3 M con dos flotadores de control del nivel mínimo y máximo más un flotador de alarma.
- Fast anläggning med 1 elpump Drenag 1400 M eller 1 Feka 1400 M med en lyftanordning DSD2 och komplett med eltavla ED 3 M, två flottörer för kontroll av min. och max. nivå och en larmflottör.
- Стационарная система с 1 электронасосом Drenag 1400 M или 1 Feka 1400 M, оснащенная подъемным механизмом DSD2 и эл. щитом ED 3 M с двумя поплавками контроля МИН./МАКС. уровня и 1 сигнальным поплавком.
- DSD2 tipi kaldırma tertibatı, ED 3 M tipi elektrik panosu, iki tane MIN/MAX seviye floatörü ve 1 tane alarm floatörü ile donatılmış bir tane Drenag 1400 M veya Feka 1400 M tipi pompanın bulunduğu sabit tesis.
- Instalatie fixa cu 1 electropompa Drenag 1400 M sau 1 Feka 1400 M cu dispozitiv DSD2 dotat cu tablou ED 3 M cu doua plutitoare de control nivel minim si maxim plus un plutitor de alarma.
- Σταθερή εγκατάσταση με 1 ηλεκτροκίνητη αντλία Drenag 1400 M ή 1 Feka 1400 M με διάταξη DSD2 κομπλέ με ηλεκτρικό πίνακα ED 3 M με δύο φλοτέρ ελέγχου ελάχιστης και μέγιστης στάθμης συν ένα φλοτέρ συναγερμού.

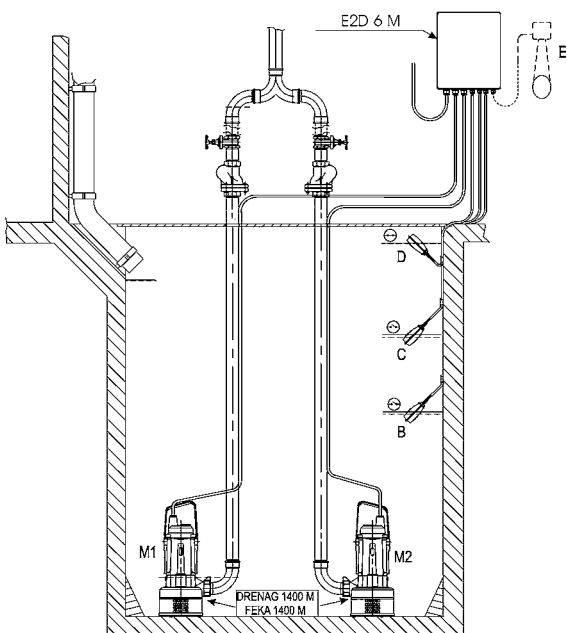
ED 3 M مع جهاز DSD2 كاملة بلوح من النوع ED 3 M

هيئة ثابتة مع ١ مضخة كهربائية من النوع M مع عوامين لرقابة المستوى أدنى/أقصى و ١ عوام طوارئ



- Impianto fisso con 1 elettropompa Grinder 1400 M con dispositivo DSD2 completo di quadro elettrico ED 3 M Hs con due galleggianti controllo livello minimo e massimo più un galleggiante di allarme.
- Installation fixe avec 1 électropompe Grinder 1400 M avec dispositif DSD2 avec coffret électrique ED 3 M Hs avec deux interrupteurs à flotteur de contrôle de niveau minimum et maximum plus un interrupteur à flotteur d'alarme.
- Fixed system with 1 electropump type Grinder 1400 M with DSD2 device, complete with electric panel ED 3 M Hs with two minimum and maximum level control floats and one alarm float.
- Feste Anlage mit 1 Elektropumpe GRINDER 1400 M mit Vorrichtung DSD2, komplett mit Schalttafel ED 3 M Hs, mit zwei Schwimmern zur Kontrolle des Mindest- und Höchststandes plus einem Alarm-Schwimmer.
- Vaste installatie met 1 electropomp Grinder 1400 M met DSD2-mechanisme compleet met schakelpaneel ED 3 M Hs en twee drijvers voor controle van het minimum- en maximumpeil plus een alarmdrijver.
- Instalación fija con 1 electrobomba Grinder 1400 M con dispositivo DSD2 con cuadro eléctrico ED 3 M Hs con dos flotadores de control del nivel mínimo y máximo, más un flotador de alarma.
- Fast anläggning med 1 elpump 1400 M med anordning DSD2, komplett med eltavla TD 1,5 M Hs, två flottörer för kontroll av min. och max. nivå och en larmflottör.
- Стационарная система с 1 электронасосом Grinder 1400 M, оснащенная подъемным механизмом DSD2 и эл. щитом ED 3 M Hs с двумя поплавками контроля МИН./МАКС. уровня и 1 сигнальным поплавком.
- DSD2 tipi kaldırma tertibatı, ED 3 M Hs tipi elektrik panosu, iki tane MIN/MAX seviye floatörü ve 1 tane alarm floatörü ile donatılmış bir tane Grinder 1400 M tipi pompanın bulunduğu sabit tesis.
- Instalatie fixa cu 1 electropompa Grinder 1400 M cu dispozitiv DSD2 dotat cu tablou electric ED 3 M Hs cu doua plutitoare de control nivel minim si maxim plus un plutitor de alarma.
- Σταθερή εγκατάσταση με 1 ηλεκτροκίνητη αντλία Grinder 1400 M με διάταξη DSD2 κομπλέ με ηλεκτρικό πίνακα ED 3 M Hs με δύο φλοτέρ ελέγχου ελάχιστης και μέγιστης στάθμης συν ένα φλοτέρ συναγερμού.

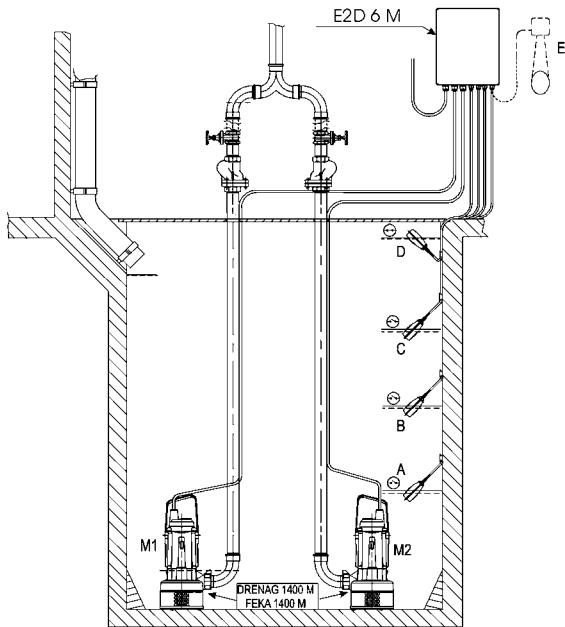
هيئة ثابتة مع ١ مضخة كهربائية من النوع ED 3 M Hs مع جهاز DSD2 كاملة بلوح من النوع ED 3 M Hs مع عوامين لرقابة المستوى أدنى/أقصى و عوام طوارئ واحد.



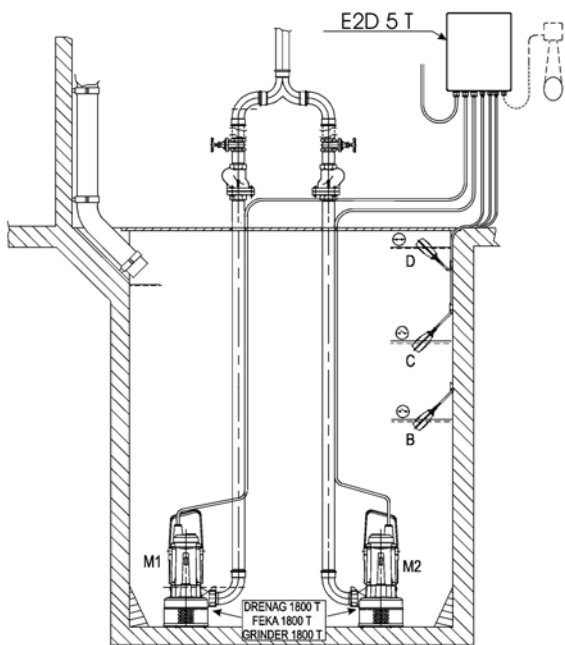
- Impianto fisso con 2 elettropompe Drenag 1400 M o Feka 1400 M completo di quadro elettrico E2D 6 M con due galleggianti controllo livello minimo/ massimo più un galleggiante di allarme.
- Installation fixe avec 2 électropompes Drenag 1400 M ou Feka 1400 M avec coffret électrique E2D 6 M avec deux interrupteurs à flotteur de contrôle de niveau minimum/maximum plus un interrupteur à flotteur d'alarme.
- Fixed system with 2 electropumps type Drenag 1400 M or Feka 1400 M complete with electric panel E2D 6 M with two minimum/ maximum level control floats and one alarm float.
- Feste Anlage mit 2 Elektropumpen DRENAG 1400 M oder FEKA 1400 M komplett mit Schalttafel E2D 6 M, mit zwei Schwimmern zur Kontrolle des Mindest- und Höchststandes plus einem Alarm-Schwimmer.
- Vaste installatie met 2 electropompen Drenag 1400 M of Feka 1400 M compleet met schakelpaneel E2D 6 M en twee drijvers voor controle van het minimum/maximumpeil plus een alarmdrijver.
- Instalación fija con 2 electrobombas Drenag 1400 M o Feka 1400 M con cuadro eléctrico E2D 6 M con dos flotadores de control del nivel mínimo/máximo más un flotador de alarma.
- Fast anläggning med 2 elpumpar Drenag 1400 M eller Feka 1400 M komplett med eltavla E2D 6 M, två flottörer för kontroll av min. / max. nivå och en larmflottör.
- Стационарная система с 2 электронасосами Drenag 1400 M или Feka 1400 M, оснащенная эл. щитом E2D 6 M с двумя поплавками контроля МИН./МАКС. уровня и 1 сигнальным поплавком.
- E2D6 M tipi elektrik panosu, iki tane MIN/MAX seviye floatörü ve bir tane alarm floatörü ile donatılmış 2 tane Drenag 1400 M veya Feka 1400 M tipi pompanın bulunduğu sabit tesis.
- Instalatie fixa cu 2 electropompe Drenag 1400 M sau Feka 1400 M dotata cu tablou electric E2D 6 M cu doua plutitoare de control nivel minim/maxim plus un plutitor de alarma.
- Σταθερή εγκατάσταση με 2 ηλεκτροκίνητες αντλίες Drenag 1400 M ή Feka 1400 M κομπλέ με ηλεκτρικό πίνακα E2D 6 M με δύο φλοτέρ ελέγχου ελάχιστης και μέγιστης στάθμης συν ένα φλοτέρ συναγερμού.

E2D 6 M مع جهاز DSD2 كاملة بلوح من النوع E2D 6 M

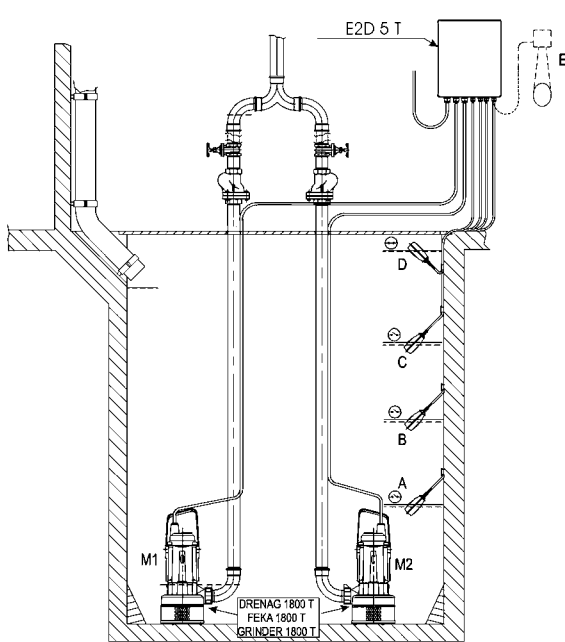
هيئة ثابتة مع ٢ مضخات كهربائية من النوع M مع عوامين لرقابة المستوى أدنى/أقصى و ١ عوام طوارئ



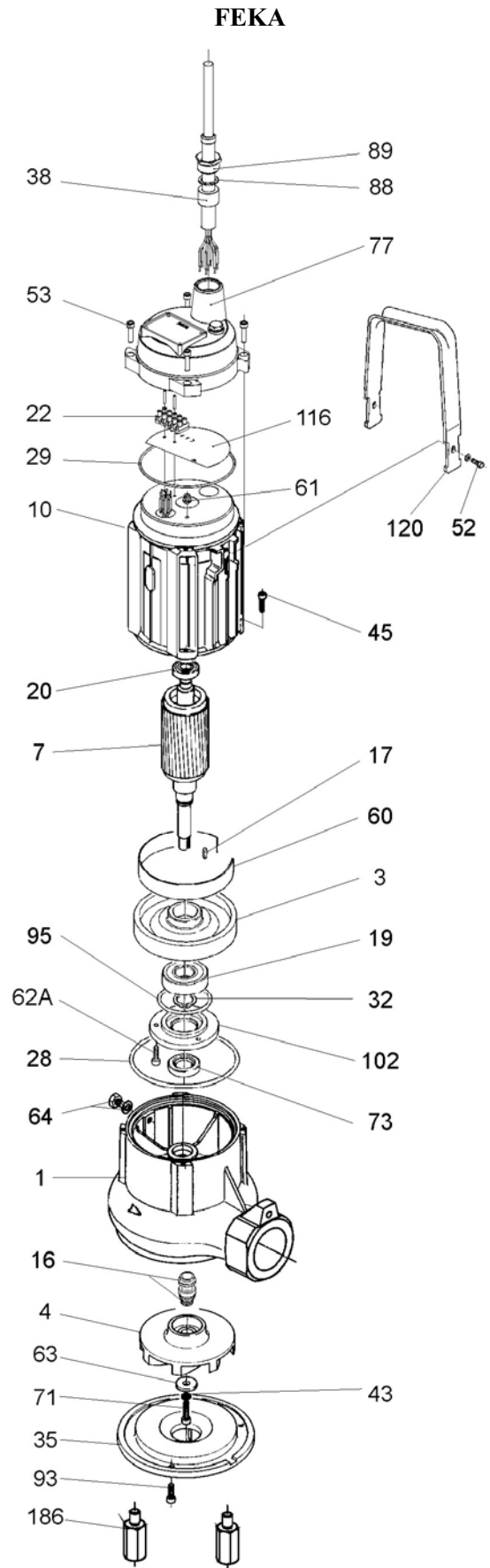
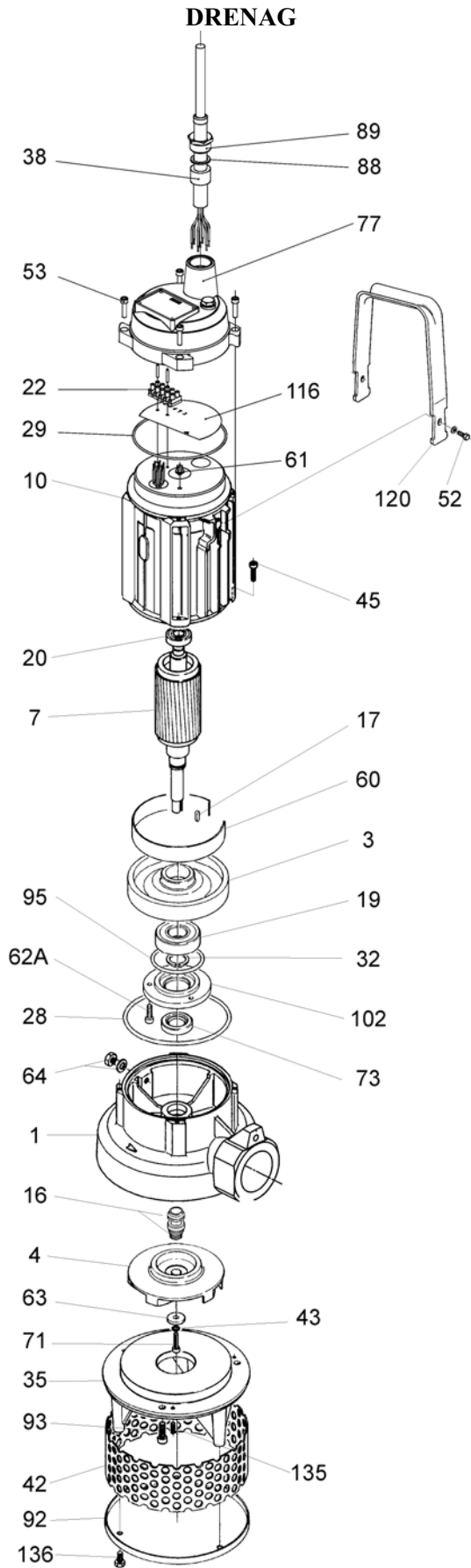
- Impianto fisso con 2 elettropompe Drenag 1400 M o Feka 1400 M completo di quadro elettrico E2D6 M con 3 galleggianti controllo livello minimo/ massimo più un galleggiante di allarme.
- Installation fixe avec 2 électropompes Drenag 1400 M ou Feka 1400 M avec coffret électrique E2D6 M avec 3 interrupteurs à flotteur de contrôle de niveau minimum/maximum plus un interrupteur à flotteur d'alarme.
- Fixed system with 2 electropumps type Drenag 1400 M or Feka 1400 M complete with electric panel E2D6 M with 3 minimum/ maximum level control floats and one alarm float.
- Feste Anlage mit 2 Elektropumpen DRENAG 1400 M oder FEKA 1400 M komplett mit Schalttafel E2D6 M, mit 3 Schwimmern zur Kontrolle des Mindest- und Höchststandes plus einem Alarm-Schwimmer.
- Vaste installatie met 2 electropompen Drenag 1400 M of Feka 1400 M compleet met schakelpaneel E2D6 M en 3 drijvers voor controle van het minimum/maximumpeil plus een alarmdrijver.
- Instalación fija con 2 electrobombas Drenag 1400 M o Feka 1400 M con cuadro eléctrico E2D6 M con 3 flotadores de control del nivel mínimo/máximo más un flotador de alarma.
- Fast anläggning med 2 elpumpar Drenag 1400 M eller Feka 1400 M komplett med eltavla E2D6 M, 3 flottörer för kontroll av min. / max. nivå och en larmflottör.
- Стационарная система с 2 электронасосами Drenag 1400 M или Feka 1400 M, оснащенная эл. щитом E2D6 M с 3 поплавками контроля МИН./МАКС. уровня и 1 сигнальным поплавком.
- E2D6 M tipi elektrik panosu, 3 tane MIN/MAX seviye floatörü ve bir tane alarm floatörü ile donatılmış 2 tane Drenag 1400 M veya Feka 1400 M tipi pompanın bulunduğu sabit tesis.
- Instalatie fixa cu 2 electropompe Drenag 1400 M sau Feka 1400 M dotata cu tablou electric E2D6 M cu 3 plutitoare de control nivel minim/maxim plus un plutitor de alarma.
- Σταθερή εγκατάσταση με 2 ηλεκτροκίνητες αντλίες Drenag 1400 M ή Feka 1400 M κομплέ με ηλεκτρικό πίνακα E2D6 M με 3 φλοτέρ έλέγχου ελάχιστης και μέγιστης στάθμης συν ένα φλοτέρ συναγερμού.
- هيئة ثابتة مع ٢ مضخات كهربائية من النوع Drenag 1400 M أو Feka 1400 M , كاملة بلوح من النوع E2D6 M مع ٣ عوامات لرقابة المستوى أدنى/أقصى وعوام طوارئ واحد.



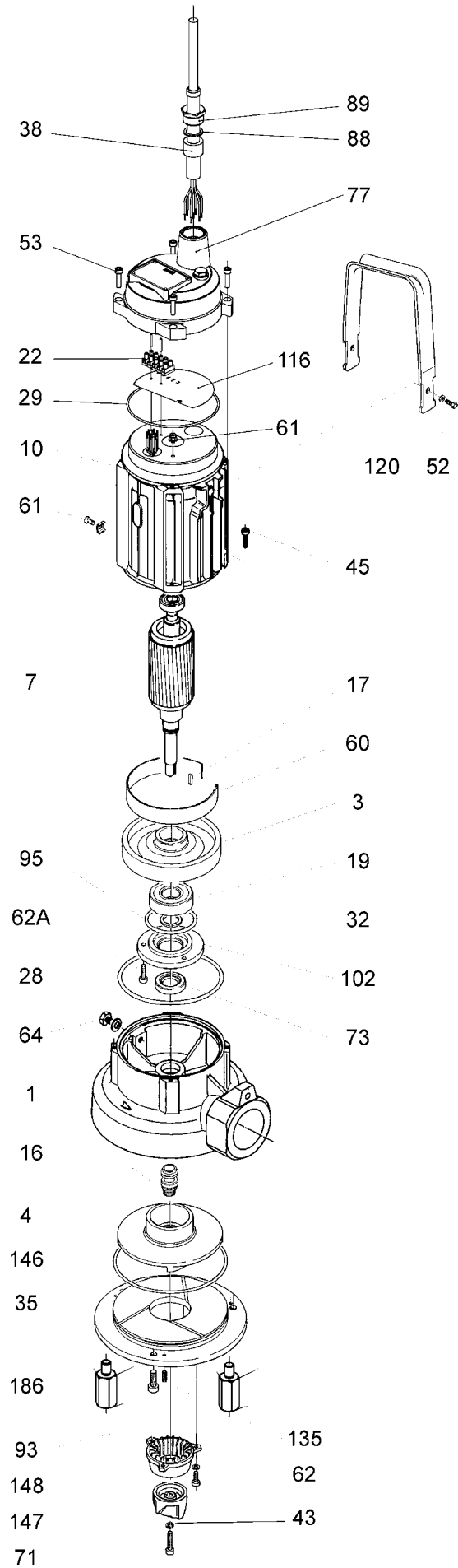
- Impianto fisso con 2 elettropompe Drenag 1800 T, Feka 1800 T, GRINDER 1800T completo di quadro elettrico E2D5 T con due galleggianti controllo livello minimo/ massimo più un galleggiante di allarme.
- Installation fixe avec 2 électropompes Drenag 1800 T, Feka 1800 T, GRINDER 1800T avec coffret électrique E2D5 T avec deux interrupteurs à flotteur de contrôle de niveau minimum/maximum plus un interrupteur à flotteur d'alarme.
- Fixed system with 2 electropumps type Drenag 1800 T, Feka 1800 T, GRINDER 1800T complete with electric panel E2D5 T with two minimum/ maximum level control floats and one alarm float.
- Feste Anlage mit 2 Elektropumpen Drenag 1800 T, Feka 1800 T, GRINDER 1800T komplett mit Schalttafel E2D5 T, mit zwei Schwimmern zur Kontrolle des Mindest- und Höchststandes plus einem Alarm-Schwimmer.
- Vaste installatie met 2 electropompen Drenag 1800 T, Feka 1800 T, GRINDER 1800T compleet met schakelpaneel E2D5 T en twee drijvers voor controle van het minimum/maximumpeil plus een alarmdrijver.
- Instalación fija con 2 electrobombas Drenag 1800 T, Feka 1800 T, GRINDER 1800T con cuadro eléctrico E2D5 T con dos flotadores de control del nivel mínimo/máximo más un flotador de alarma.
- Fast anläggning med 2 elpumpar Drenag 1800 T, Feka 1800 T, GRINDER 1800T komplett med eltavla E2D5 T, två flottörer för kontroll av min. / max. nivå och en larmflottör.
- Стационарная система с 2 электронасосами Drenag 1800 T, Feka 1800 T, GRINDER 1800T, оснащенная эл. щитом E2D5 T с двумя поплавками контроля МИН./МАКС. уровня и 1 сигнальным поплавком.
- E2D5 T tipi elektrik panosu, iki tane MIN/MAX seviye floatörü ve bir tane alarm floatörü ile donatılmış 2 tane Drenag 1800 T veya Feka 1800 T, GRINDER 1800 T tipi pompanın bulunduğu sabit tesis.
- Instalatie fixa cu 2 electropompe Drenag 1800 T, Feka 1800 T, GRINDER 1800T dotata cu tablou electric E2D5 T cu doua plutitoare de control nivel minim/maxim plus un plutitor de alarma.
- Σταθερή εγκατάσταση με 2 ηλεκτροκίνητες αντλίες Drenag 1800 T, Feka 1800 T, GRINDER 1800T κομплέ με ηλεκτρικό πίνακα E2D5 T με δύο φλοτέρ έλέγχου ελάχιστης και μέγιστης στάθμης συν ένα φλοτέρ συναγερμού.
- هيئة ثابتة مع ٢ مضخات كهربائية من النوع Drenag 1800 T , Feka 1800 T , Grinder 1800 T , كاملة بلوح من النوع E2D5 T مع عوامين لرقابة للمستوى أدنى/أقصى وعوام طوارئ واحد.



- Impianto fisso con 2 elettropompe Drenag 1800 T, Feka 1800 T, GRINDER 1800T completo di quadro elettrico E2D5 T con 3 galleggianti controllo livello minimo/ massimo più un galleggiante di allarme.
- Installation fixe avec 2 électropompes Drenag 1800 T, Feka 1800 T, GRINDER 1800T avec coffret électrique E2D5 T avec 3 interrupteurs à flotteur de contrôle de niveau minimum/maximum plus un interrupteur à flotteur d'alarme.
- Fixed system with 2 electropumps type Drenag 1800 T, Feka 1800 T, GRINDER 1800T complete with electric panel E2D5 T with 3 minimum/ maximum level control floats and one alarm float.
- Feste Anlage mit 2 Elektropumpen Drenag 1800 T, Feka 1800 T, GRINDER 1800T komplett mit Schalttafel E2D5 T, mit 3 Schwimmern zur Kontrolle des Mindest- und Höchststandes plus einem Alarm-Schwimmer.
- Vaste installatie met 2 electropompen Drenag 1800 T, Feka 1800 T, GRINDER 1800T compleet met schakelpaneel E2D5 T en 3 drijvers voor controle van het minimum/maximumpeil plus een alarmdrijver.
- Instalación fija con 2 electrobombas Drenag 1800 T, Feka 1800 T, GRINDER 1800T con cuadro eléctrico E2D5 T con 3 flotadores de control del nivel mínimo/máximo más un flotador de alarma.
- Fast anläggning med 2 elpumpar Drenag 1800 T, Feka 1800 T, GRINDER 1800T komplett med eltavla E2D5 T, 3 flottörer för kontroll av min. / max. nivå och en larmflottör.
- Стационарная эл. система с 2 электронасосами Drenag 1800 T, Feka 1800 T, GRINDER 1800T оснащенная эл. щитом E2D5 T с 3 поплавками контроля МИН./МАКС. уровня и 1 сигнальным поплавком.
- E2D5 T tipi elektrik panosu, 3 tane MIN/MAX seviye floatörü ve bir tane alarm floatörü ile donatılmış 2 tane Drenag 1800 T veya Feka 1800 T, GRINDER 1800 T tipi pompanın bulunduğu sabit tesis.
- Instalatie fixa cu 2 electropompe Drenag 1800 T, Feka 1800 T, GRINDER 1800T c dotata cu tablou electric E2D5 T cu 3 plutitoare de control nivel minim/maxim plus un plutitor de alarma.
- Σταθερή εγκατάσταση με 2 ηλεκτροκίνητες αντλίες Drenag 1800 T, Feka 1800 T, GRINDER 1800T κομплέ με ηλεκτρικό πίνακα E2D5 T με 3 φλοτέρ έλέγχου ελάχιστης και μέγιστης στάθμης συν ένα φλοτέρ συναγερμού.
- هيئة ثابتة مع ٢ مضخات كهربائية من النوع Drenag 1800 T , Feka 1800 T , Grinder 1800 T , كاملة بلوح من النوع E2D5 T مع ٣ عوامات لرقابة للمستوى أدنى/أقصى وعوام طوارئ واحد.



GRINDER



Modello / Modèle / Model Modell / Model Modelo / Modell / Model Модель / نموذج	Prevalenza / Hauteur d'élévation / Head up Förderhöhe / Overwicht / Prevalencia Maximal pumphöjd / Manometrik yükseklik Hanop / التفوق	
	<i>Hmax (m) 2 poles 50 Hz</i>	<i>Hmax (m) 2 poles 60 Hz</i>
DRENAG 1400	19.2	19.3
DRENAG 1800	21.5	22.3
FEKA 1400	13.9	14.1
FEKA 1800	15.5	15.7
GRINDER 1400	24.5	24.8
GRINDER 1800	26.5	27.3

01/08 cod.0013.550.10