

1. ARO ROSCA TAPA PREFILTRO

2. TAPA PREFILTRO SUPRA

3. JUNTA TAPA PREFILTRO (180.98x6.99)

4. CESTO PREFILTRO SUPRA

5. CUERPO PREFILTRO SUPRA

6. CUERPO BOMBA SUPRA

7. TAPA CUERPO BOMBA SUPRA

8. RODETE SUPRA

9. TUERCA ANTIGRIPANTE DIN.982 M6 A2

10. TAPON RODETE SUPRA M8x20 A2

11. JUNTA TORICA TAPON RODETE (18x4.5)

12. JUNTA TORICA TAPA PREFILTRO (84.2x5.7)

13. KIT RACORES PVC D.90

13B. JUNTA TORICA RACORD (91.44x5.33)

14. JUNTA TORICA TAPA CUERPO (266.07x5.33)

15. SELLO SUPRA D.27

16. TAPON DESAGÜE SUPRA 1/2"

17. JUNTA PLANA TAPON DESAGÜE

18. CHAVETA DIN.6885 (5x5x30) AISI-316L

20. TORNILLO DIN.933 M6x120 A2

21. TORNILLO DIN.933 M6x80 A2

22. ARANDELA DIN.125 M6 A2

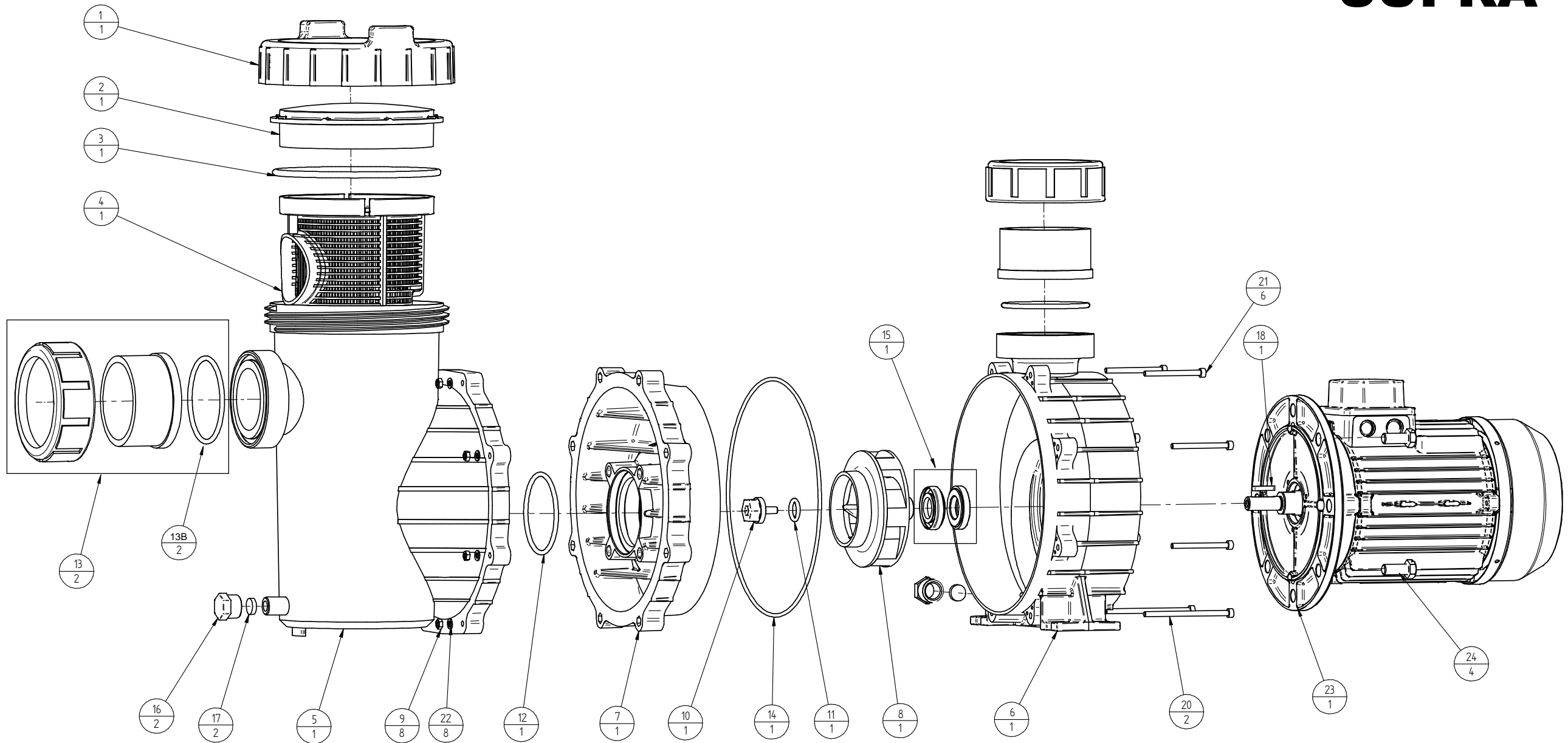
23. MOTOR IE3 2850rpm

24. TORNILLO DIN.933 M12x30 A2

25. PIE BOMBA MEC80

26. PASADOR PIE BOMBA

SUPRA



- 1. SCREED RING PREFILTER COVER SUPRA**
- 2. PREFILTER COVER SUPRA**
- 3. PREFILTER COVER O-RING (180.98x6.99)**
- 4. PREFILTER BASKET SUPRA**
- 5. PREFILTER BODY SUPRA**
- 6. PUMP BODY SUPRA**
- 7. PUMP BODY COVER SUPRA**
- 8. IMPELLER SUPRA**
- 9. ANTIBLOCKING NUT DIN.982 M6 A2**

- 10. IMPELLER PLUG SUPRA M8x20 A2**
- 11. IMPELLER PLUG O-RING SUPRA (18x4.5)**
- 12. PREFILTER PUMP BODY COVER O-RING (84.2x5.7)**
- 13. RACORDS KIT PVC D.90**
- 13B. RACORD O-RING (91.44x5.33)**
- 14. PUMP BODY COVER O-RING (266.07x5.33)**
- 15. MECHANICAL SEAL SUPRA D.27**
- 16. DRAIN STOPPER SUPRA 1/2"**
- 17. DRAIN STOPPER JOINT**

- 18. PIN DIN.6885 (5x5x30) AISI-316L**
- 20. SCREW DIN.933 M6x120 A2**
- 21. SCREW DIN.933 M6x80 A2**
- 22. WASHER DIN.125 M6 A2**
- 23. MOTOR IE3 2850rpm**
- 24. SCREW DIN.933 M12x30 A2**
- 25. PUMP FOOT MEC80**
- 26. PUMP FOOT PIN**