

SIGMA

MANUAL DE INSTALACION Y MANTENIMIENTO
INSTALLATION AND MAINTENANCE MANUAL
MANUEL D'INSTALLATION ET D'ENTRETIEN



MANUAL DE INSTALACION Y MANTENIMIENTO

(Instrucciones originales)

1. GENERALIDADES

Antes de realizar la instalación de la bomba hay que leer atentamente esta documentación. El montaje y el funcionamiento deberán cumplir las normas de seguridad del país donde se instala el producto. El incumplimiento de las normas de seguridad, además de poner en peligro la seguridad de las personas y dañar los aparatos, hará perder todo derecho a las reparaciones en garantía.

2. LÍQUIDOS BOMBEADOS

La bomba ha sido diseñada para bombear agua sin sustancias explosivas ni partículas sólidas, con densidad equivalente a 1000 Kg/m³ y viscosidad cinemática equivalente a 1 mm²/s, así como líquidos químicamente no agresivos.

3. DATOS TÉCNICOS Y LIMITACIONES DE EMPLEO

- Tensión de alimentación monofásica: 220/240V – 50Hz
- Tensión de alimentación trifásica: 230/400V 50/60 Hz
- Potencia absorbida: según modelo en placa de características
- Caudales: desde 0.1 m³/h hasta 21 m³/h
- Alturas: desde 8 m.c.a hasta 90 m.c.a
- Grado de protección del motor: IP-55
- Aislamiento: Clase F
- Fusibles de línea:

	0,33 HP	0,5 HP	0,75 HP	1 HP	1,25 HP	1,5 HP	2 HP	3 HP
220-240V (1~)	4	4	4	6	8	8	10	-
230V (3~)	-	4	4	4	6	6	8	10
400V (3~)	-	2	2	4	4	4	4	6

- Temperatura ambiente: desde -10°C hasta +40°C
- Humedad ambiente: 95% máximo
- Sonoridad: según directiva EC 89/392/CEE y posteriores modificaciones

4. ALMACENAJE Y TRANSPORTE

Todas las bombas deben ser almacenadas en locales cubiertos, secos y si es posible con humedad relativa del aire constante, sin vibraciones ni polvo. Se suministran con su embalaje original, donde deben conservarse hasta su instalación.

Debe evitarse que los productos sufran golpes o choques innecesarios.

5. ADVERTENCIAS

a) Instalación por personal autorizado

Es aconsejable que la instalación sea realizada por personal competente y cualificado, con los requisitos técnicos establecidos por las normas específicas de tal sector. Con personal cualificado nos referimos a todas aquellas personas que, o por su formación, experiencia e instrucción, así como por sus conocimientos concernientes de las normas, prescripciones y disposiciones correspondientes para la prevención de accidentes y las condiciones del servicio, han sido autorizadas por el responsable de la seguridad de la instalación a realizar cualquier actividad necesaria, estando capacitado para conocer y evitar cualquier peligro.

El aparato no deberá ser utilizado por personas con capacidades físicas, sensoriales y mentales reducidas, o bien sin la debida experiencia o conocimientos, salvo que un responsable de su seguridad les haya explicado las instrucciones y supervisado el manejo de la máquina. Se deberá evitar que los niños jueguen con el aparato.

b) Seguridad

El uso está permitido sólo si la instalación eléctrica cuenta con protecciones de seguridad conforme a las Normativas en vigor en el país donde se instale el aparato.

c) Control de rotación del motor

Antes de instalar la bomba hay que comprobar que las partes en movimiento giren libremente. En caso de bloqueo, SIEMPRE CON EL MOTOR DESCONECTADO DE LA CORRIENTE ELÉCTRICA, sacar la tapa cubre ventilador y hacer girar el ventilador manualmente hasta desbloquearlo.

d) Responsabilidad

El fabricante declina toda responsabilidad por el mal funcionamiento de las bombas o por los daños debidos a las mismas, en el caso de que dichos aparatos sean manipulados indebidamente, modificados y/o destinados a empleos no aptos o en contraste con otras disposiciones citadas en el presente manual.

Declina asimismo toda responsabilidad por los posibles datos inexactos que aparezcan en este manual de instrucciones, debidos a errores de imprenta o de transcripción. Se reserva el derecho de aportar a los aparatos las modificaciones que considere necesarias o útiles sin perjudicar con ello las características esenciales.

6. INSTALACIÓN

Tras las pruebas en fábrica pueden quedar pequeñas cantidades de agua en el interior de las bombas, por lo que se recomendamos lavarlas con agua limpia antes de su instalación definitiva y su primera puesta en marcha.

- Hay que instalar la bomba en un lugar bien aireado, protegida contra las inclemencias del tiempo y con temperatura ambiente no superior a 40°C.
- La bomba debe ser fijada a la base de apoyo para absorber las vibraciones provocadas por el funcionamiento de la bomba.
- Hay que evitar que los tubos transmitan esfuerzos excesivos a las bocas de la bomba, a fin de no provocar roturas o deformaciones.
- Debe colocarse la bomba lo más cerca posible del líquido a bombear. Hay que instalar la bomba sólo en posición horizontal. El diámetro interno de las tuberías no debe ser inferior al de las bocas de la bomba, y se aconseja instalar en la aspiración una válvula de pie, para facilitar la succión del fluido a bombear.

- Para una aspiración que sobrepase los cuatro metros verticales, o con grandes recorridos en horizontal, se aconseja utilizar un tubo de aspiración cuyo diámetro sea mayor que el de la boca de aspiración de la bomba.
Para que no se formen bolsas de aire en el tubo de aspiración, hay que crear una ligera inclinación positiva del tubo de aspiración hacia la electrobomba.
- Si la tubería de aspiración fuera de goma o de material flexible, comprobar siempre que el material esté reforzado y no doblado, a fin de evitar que se estreche debido a la succión de la bomba.
- Las bombas destinadas a uso exterior, como fuentes, estanques de jardines y lugares afines, estarán alimentadas mediante circuito provisto de dispositivo de corriente diferencial, con corriente diferencial de funcionamiento nominal no superior a 30mA.

7. CONEXIÓN ELÉCTRICA

Respete rigurosamente los esquemas eléctricos indicados dentro de la caja de bornes.

La instalación eléctrica la deberá realizar un electricista experto, autorizado, que asuma toda la responsabilidad del trabajo realizado.

Comprobar que la tensión de la red corresponda a la indicada en la placa del motor, y que sea posible realizar una buena conexión de tierra. Además, debe utilizarse un conductor de tierra más largo que los conductores de fase, con el fin de impedir que sea el primero en desconectarse en caso de tracción.

Los motores monofásicos están dotados de protección amperimétrica incorporada y pueden conectarse directamente a la red. Los motores trifásicos deberán estar protegidos con interruptor automático (disyuntor) regulado según los datos de la placa de características de la bomba.

8. PUESTA EN MARCHA

No poner nunca en marcha la bomba sin haberla llenado antes totalmente con líquido.

Antes de ponerla en funcionamiento asegurarse de que la bomba esté cebada. Esta operación es de importancia básica para que la bomba trabaje bien y además es indispensable para lubricar bien el sello mecánico. Este se estropea irremediablemente si la bomba funciona en seco.

Dar tensión y controlar, por lo que respecta la versión trifásica, el sentido de rotación, es decir, al observar el motor desde el lado del ventilador, el sentido de giro será como el de las agujas del reloj. En caso contrario invertir entre sí dos conductores de fase cualquiera, después de haber desconectado la bomba de la corriente eléctrica.

9. PRECAUCIONES

No hay que arrancar la bomba más de 20 veces por hora, para no someter el motor a excesivos esfuerzos térmicos y mecánicos.

Cuando la bomba no se vaya a utilizar por mucho tiempo con una temperatura debajo de los 0°C, hay que vaciarla antes completamente a través del tapón de desagüe, para que no se estropeen los componentes hidráulicos. Se aconseja efectuar dicha operación incluso si no va a usarse durante mucho tiempo con temperatura ambiental normal.

Al ponerla en marcha tras un largo periodo de inactividad, hay que repetir las operaciones de arranque reseñadas anteriormente en el apartado 8 (puesta en marcha).

10. MANTENIMIENTO Y LIMPIEZA

Durante el funcionamiento normal la bomba no precisa de mantenimiento alguno. Quizá sea necesario limpiar algunas partes hidráulicas si se nota que ha perdido un poco de sus características iniciales. Solamente personal especializado y cualificado, que cumpla los requisitos establecidos por las normas específicas, podrá desmontar la bomba. Recomendamos que lo realice un servicio técnico especializado de la marca. De todas formas todos los trabajos de reparación y mantenimiento se efectuarán después de haber desconectado la bomba de la corriente eléctrica.

11. MODIFICACIONES Y RECAMBIOS

BOMBAS SACI, S.A. no será responsable en el caso de que se realicen modificaciones sin previa autorización. Todas las piezas de recambio utilizadas para las reparaciones serán originales, y todos los accesorios deberán ser autorizados por el fabricante, para poder así garantizar la máxima seguridad de las máquinas y de las instalaciones donde se montan.

12. POSIBLES ANOMALIAS Y FALLOS

ANOMALIA	COMPROBACIONES	SOLUCION
<ul style="list-style-type: none"> • El motor no arranca y no hace ruido 	A. Verificar la conexión de alimentación. B. Verificar que le llegue tensión al motor. C. Verificar los fusibles de protección (o el disyuntor)	C. Sustituirlos si están quemados (o rearmar el disyuntor)
<ul style="list-style-type: none"> • El motor no arranca pero se produce ruido 	A. Comprobar que la tensión eléctrica corresponde a la de la placa de la bomba. B. Comprobar que se han realizado las conexiones justas. C. Verificar que a la caja de bornes lleguen todas las fases (sólo en trifásico). D. Buscar posibles obstrucciones de la bomba E. Revisar estado del condensador (sólo en monofásico)	B. Corregir eventuales errores C. Restablecer la fase que falta D. Eliminar los elementos que dificulten el giro de la bomba E. Sustituir el condensador por uno de igual capacidad
<ul style="list-style-type: none"> • El motor no gira bien 	A. Asegurarse que le llega tensión suficiente a las bornes del motor B. Controlar que no rocen partes móviles con partes fijas de la bomba	B. Eliminar las causas que lo producen

ANOMALIA	COMPROBACIONES	SOLUCION
<ul style="list-style-type: none"> • La bomba no da caudal de agua 	<ul style="list-style-type: none"> A. La bomba no está bien cebada B. Verificar el sentido de giro en bombas trifásicas C. Tubería de aspiración de diámetro insuficiente D. Válvula de pie obstruida 	<ul style="list-style-type: none"> A. Llenar completamente la bomba B. Invertir 2 hilos del cable de alimentación C. Sustituir tubería por una de mayor diámetro D. Limpiar la válvula o sustituirla
<ul style="list-style-type: none"> • La bomba se desceba 	<ul style="list-style-type: none"> A. Entra aire por la tubería de aspiración B. Se forman bolsas de aire en el recorrido de aspiración C. La altura de aspiración es muy elevada 	<ul style="list-style-type: none"> A. Selle correctamente toda la tubería de aspiración B. Corrija la inclinación/recorrido de la tubería C. Instale la bomba más cerca de la recogida de agua
<ul style="list-style-type: none"> • La bomba no da el caudal suficiente 	<ul style="list-style-type: none"> A. Existen válvulas que dificultan el paso del fluido B. El rodete está obstruido/desgastado C. Tubería de aspiración de diámetro insuficiente D. Verificar el sentido de giro correcto 	<ul style="list-style-type: none"> A. Limpiar o sustituir las válvulas defectuosas B. Sustitúyalo por uno nuevo C. Sustituir tubería por una de mayor diámetro D. Invertir dos fases en la alimentación del motor
<ul style="list-style-type: none"> • La bomba vibra o funciona haciendo mucho ruido 	<ul style="list-style-type: none"> A. Verificar que la bomba y las tuberías están correctamente sujetas B. La bomba cavita, es decir, tiene dificultades para succionar el caudal que se le requiere C. Los rodamientos del motor están gastados 	<ul style="list-style-type: none"> A. Fijar bien todas las partes B. Aproximar la bomba a la fuente de abastecimiento de agua C. Sustitúyalos por unos nuevos

INSTALLATION AND MAINTENANCE MANUAL

(Instructions based on Spanish)

1. GENERAL NOTES

Read this document carefully before installing the pump. Assembly and operation must comply with the safety regulations in the country in which the product is installed. Non-compliance with the safety regulations will result in the loss of the rights to repairs under guarantee as well as endangering the safety of people and potentially damaging the apparatus.

2. PUMPED LIQUIDS

The pump is designed to pump liquid without explosive substances or solid particles, with a density of 1000 Kg/m³ and a kinematic viscosity of 1 mm²/s, as well as chemically non-aggressive liquids.

3. TECHNICAL DATA AND LIMITATIONS OF USE

- Single-phase power supply: 220/240V – 50Hz
- Three-phase power supply: 230/400V 50/60 Hz
- Power input: depends on model, see nameplate with characteristics
- Flow rate: from 0.1 m³/h to 21 m³/h
- Head: from 8 w.c.m to 90 w.c.m
- Motor protection class: IP-55
- Insulation: Class F
- Line fuses:

	0,33 HP	0,5 HP	0,75 HP	1 HP	1,25 HP	1,5 HP	2 HP	3 HP
220-240V (1~)	4	4	4	6	8	8	10	-
230V (3~)	-	4	4	4	6	6	8	10
400V (3~)	-	2	2	4	4	4	4	6

- Ambient temperature: from -10°C to +40°C
- Ambient humidity: maximum 95%
- Sound level: in accordance with directive EC 89/392/CEE and subsequent modifications

4. STORAGE AND TRANSPORTATION

All the pumps must be stored in dry covered spaces and, if possible, in constant relative humidity with no vibrations or dust. They are supplied in their original packaging, where they should be kept until they are installed.

ENGLISH

5. WARNINGS

a) Installation by authorised personnel

It is recommended that the product be installed by competent and qualified personnel, with the required techniques established by the regulations specific to the sector. Qualified personnel refers to people who, having training, experience and instruction and having knowledge of the regulations, prescriptions and provisions corresponding to the prevention of accidents and the service conditions, have been authorised by the installation safety manager to perform any necessary activity, being able to recognise and prevent any danger.

The apparatus should not be used by people with reduced physical, sensory and mental capacities, or by people without the required experience and knowledge, unless a safety manager has explained the instructions and supervised the handling of the machine. Children should not play with the apparatus.

b) Safety

The equipment should only be used if the electrical installation has safety protection in compliance with the regulations in force in the country in which the apparatus is installed.

c) Control of motor rotation

Before installing the pump, check that all the moving parts revolve freely. If there is a blockage, remove the fan cover and turn the fan manually until it is unblocked. **ALWAYS ENSURE THE MOTOR IS DISCONNECTED FROM THE ELECTRICAL CURRENT FIRST.**

d) Responsibility

The manufacturer disclaims all responsibility for the malfunctioning of the pumps or for damage caused by such malfunctions when the said apparatus is incorrectly handled, modified and/or used for inadequate purposes or in contrast to other provisions set out in this manual.

The manufacturer also disclaims all responsibility for potentially incorrect data which appears in this instruction due to printing or transcription errors. We reserve the right to apply necessary or useful modifications to the apparatus without prejudicing the essential characteristics.

6. INSTALLATION

After the factory tests, there may be a small amount of water inside the pumps. We therefore recommend washing them with clean water before their final installation and first use.

- The pump should be installed in a well-ventilated place, protected against the weather and with an ambient temperature not above 40°C.
- We recommend fixing the pump to the support base to absorb the vibrations caused by the operation of the pump.
- Prevent the tubes from transmitting excessive force to the pump mouth to avoid breakage or damage.
- The pump should be situated as close as possible to the liquid to be pumped. The pump must only be installed in the horizontal position. The internal diameter of the tubes should not be less than that of the pump mouth, and we recommend installing a foot valve for the aspiration to facilitate the suction of the fluid to be pumped.

- For an aspiration above four vertical metres or with long horizontal routes, we recommend using an aspiration tube with a diameter which is greater than the pump aspiration mouth.

To prevent the formation of air pockets in the aspiration tube there should be a slight positive inclination from the aspiration tube up to the electric pump.

- If the aspiration tube is made of rubber or flexible material, always check the material is reinforced and not bent, so as to avoid its constriction due to the suction of the pump.
- The pumps destined for outdoor use, such as fountains, garden ponds or similar purposes, must be supplied with power via a circuit equipped with a residual-current device, with a nominal operational residual current of no more than 30mA.

7. ELECTRICAL CONNECTION

Carefully adhere to the electrical schemes indicated on the terminal box.

The electrical installation must be performed by an expert and authorised electrician, who assumes all responsibility for the work done.

Check that the voltage supply corresponds to that indicated on the motor nameplate, and wherever possible with a good earth connection. Moreover, the earth conductor must be longer than the phase conductor so as to prevent the former from being disconnected under tension.

The single-phase motors are supplied with incorporated anti-overload protection and can be connected directly to the power supply. The three-phase motors must be protected with a regulated automatic switch (circuit breaker) according to the data on the pump characteristics nameplate.

8. OPERATION

Never start the pump without completely filling it with liquid first.

Ensure the pump is primed and full of liquid before operating it. This is of vital importance for the pump to work well and it is also indispensable to lubricate the mechanical seal well. This is irredeemably damaged if the pump operates when dry.

Provide voltage and, in the three-phase version, check the rotation direction by observing the motor from the fan side and ensuring it is moving in a clockwise direction. If it is not, invert any two of the conductors after disconnecting the pump from the electrical current.

9. PRECAUTIONS

Do not start the pump more than 20 times per hour so as not to subject the motor to excessive thermal and mechanical effort.

When the pump is not going to be used for a long time in temperatures below 0°C, it must be completely drained so that the hydraulic components are not damaged. We recommend performing the same operation if it is not going to be used for a long time even in normal ambient temperatures.

When starting the pump after a long period of inactivity, the start-up operations described previously in Section 8 (Operation) should be repeated.

10. MAINTENANCE AND CLEANING

No maintenance is necessary during the normal operation of the pump. It may be necessary to clean some hydraulic parts which have lost a little of their initial characteristics. Only specialised and qualified personnel, who comply with the requirements established by the specific regulations, can disassemble the pump. We recommend disassembly by technicians specialising in the brand. All repair and maintenance work must be performed after disconnecting the pump from the electrical current.

11. MODIFICATIONS AND PARTS

BOMBAS SACI, S.A. shall not be responsible in the case of modifications without previous authorisation. All the parts used for repairs must be original ones and all the accessories must be authorised by the manufacturer in order to guarantee maximum safety of the machines and of the facilities in which they are assembled.

12. POSSIBLE ANOMALIES AND FAULTS

ANOMALY	CHECKS TO PERFORM	SOLUTION
<ul style="list-style-type: none"> • The motor does not start and it does not make a noise 	<ul style="list-style-type: none"> A. Check the power supply connection. B. Check the voltage reaches the motor. C. Check the protection fuses (or the circuit breaker). 	<ul style="list-style-type: none"> C. Replace them if they are blown (or reset the circuit breaker).
<ul style="list-style-type: none"> • The motor does not start but it makes a noise 	<ul style="list-style-type: none"> A. Check that the electrical voltage corresponds to that on the pump nameplate. B. Check the correct connections have been made. C. Check that all the phases reach the terminal box (only in three-phase version). D. Look for possible obstructions in the pump. E. Check the state of the condenser (only in single-phase version). 	<ul style="list-style-type: none"> B. Correct any mistakes. C. Reset the missing phase. D. Remove the elements which prevent the rotation of the pump. E. Replace the condenser with one of equal capacity.
<ul style="list-style-type: none"> • The motor does not rotate well 	<ul style="list-style-type: none"> A. Ensure that sufficient voltage is reaching the motor terminals. B. Check that moving parts are not touching the fixed parts of the pump. 	<ul style="list-style-type: none"> B. Remove the cause.

ANOMALY	CHECKS TO PERFORM	SOLUTION
<ul style="list-style-type: none"> • The pump does not produce a water flow 	<ul style="list-style-type: none"> A. The pump has not been primed correctly. B. Check the rotation direction in three-phase pumps. C. Insufficient diameter in the aspiration tube. D. Obstructed foot valve. 	<ul style="list-style-type: none"> A. Fill the pump completely. B. Invert two power supply cables. C. Replace the tube with one with a larger diameter. D. Clean or replace the valve.
<ul style="list-style-type: none"> • The pump loses water 	<ul style="list-style-type: none"> A. Air is entering the aspiration tube. B. Pockets of air are forming in the aspiration route. C. The aspiration height is too great. 	<ul style="list-style-type: none"> A. Seal the entire aspiration tube correctly. B. Correct the inclination / route of the tube. C. Install the pump closer to the water collection.
<ul style="list-style-type: none"> • The pump does not produce a sufficient water flow 	<ul style="list-style-type: none"> A. There are valves which are preventing the flow of the fluid. B. The impeller is obstructed/worn. C. Insufficient diameter in the aspiration tube. D. Check the rotation direction is correct. 	<ul style="list-style-type: none"> A. Clean or replace the defective valves. B. Replace it with a new one. C. Replace the tube with one with a larger diameter. D. Invert two phases of the power supply to the motor.
<ul style="list-style-type: none"> • The pump vibrates or operates making a lot of noise 	<ul style="list-style-type: none"> A. Check that the pump and the tubes are joined and secured correctly. B. The pump is cavitating; in other words, it has difficulty in suctioning the required volume. C. The motor bearings are worn. 	<ul style="list-style-type: none"> A. Secure them well. B. Move the pump closer to the water source. C. Replace them with new ones.

MANUEL D'INSTALLATION ET D'ENTRETIEN

(Instructions basées sur la langue espagnole)

1. GÉNÉRALITÉS

Avant d'effectuer l'installation de la pompe, il faut lire attentivement cette documentation. Le montage et le fonctionnement devront respecter les normes de sécurité du pays où le produit sera installé. Le non-respect des normes de sécurité, outre le fait de mettre en danger la sécurité des personnes et d'endommager les appareils, fera perdre tout droit aux réparations sous garantie.

2. LIQUIDES POMPÉS

La pompe a été conçue pour pomper de l'eau sans substances explosives ni particules solides, avec une densité équivalente à 1000 Kg/m³ et une viscosité cinématique équivalente à 1 mm²/s, ainsi que des liquides chimiquement non agressifs.

3. DONNÉES TECHNIQUES ET LIMITATIONS D'EMPLOI

- Tension d'alimentation monophasée : 220/240V – 50Hz
- Tension d'alimentation triphasée : 230/400V 50/60 Hz
- Puissance absorbée : selon le modèle sur la plaque de caractéristiques
- Débits : de 0.1 m³/h à 21 m³/h
- Hauteurs : de 8 mètres colonne d'eau à 90 mètres colonne d'eau
- Degré de protection du moteur: IP-55
- Isolation : Classe F
- Fusibles de ligne :

	0,33 HP	0,5 HP	0,75 HP	1 HP	1,25 HP	1,5 HP	2 HP	3 HP
220-240V (1~)	4	4	4	6	8	8	10	-
230V (3~)	-	4	4	4	6	6	8	10
400V (3~)	-	2	2	4	4	4	4	6

- Température ambiante : de -10°C à +40°C
- Humidité ambiante : 95% maximum
- Bruit : selon la directive 89/392/CEE et les modifications postérieures.

4. STOCKAGE ET TRANSPORT

Toutes les pompes doivent être stockées dans des locaux ouverts, secs et si possible avec une humidité relative de l'air constante, sans vibrations ni poussière. Elles sont fournies dans leur emballage d'origine, où elles doivent être conservées jusqu'à leur installation.

Il convient d'éviter que les Produits souffrent de coups ou de chocs inutiles.

5. AVERTISSEMENTS

a) Installation par un personnel autorisé

Il est recommandé que l'installation soit effectuée par un personnel compétent et qualifié, dans le respect des exigences techniques établies par les normes spécifiques à ce secteur. Nous entendons par personnel qualifié toutes les personnes qui, de par leur formation, leur expérience et leur instruction, ainsi que pour leurs connaissances en ce qui concerne les normes, les prescriptions et les dispositions correspondantes pour la prévention d'accidents et les conditions du service, ont été autorisées par le responsable de la sécurité de l'installation à mener à bien toutes les activités nécessaires vu leurs capacités à détecter et éviter tout danger.

L'appareil ne devra pas être utilisé par des personnes ayant des capacités physiques, sensorielles et mentales réduites ou sans l'expérience ou les connaissances nécessaires, sauf si un responsable de sa sécurité leur a expliqué les instructions et s'il a supervisé le maniement de la machine. Il faudra éviter que les enfants jouent avec l'appareil.

b) Sécurité

L'utilisation n'est permise que si l'installation électrique dispose de protections de sécurité en conformité avec les réglementations en vigueur dans le pays où l'appareil est installé.

c) Contrôle de rotation du moteur

Avant d'installer la pompe, il faut vérifier que les parties en mouvement tournent librement. En cas de blocage, **TOUJOURS AVEC LE MOTEUR DÉCONNECTÉ DU COURANT ÉLECTRIQUE**, enlever le couvercle qui protège le ventilateur et faire tourner ce dernier manuellement jusqu'à le débloquer.

d) Responsabilité

Le fabricant décline toute responsabilité pour le mauvais fonctionnement des pompes ou pour les dommages qu'elles peuvent causer, dans le cas où ces appareils n'ont pas été manipulés comme il faut, s'ils ont été modifiés et/ou destinés à des emplois non aptes ou en contraste avec d'autres dispositions citées dans ce manuel.

Il décline également toute responsabilité pour les possibles données inexactes apparaissant dans ce manuel d'instructions, dues à des erreurs d'impression ou de transcription. Il se réserve le droit d'apporter aux appareils des modifications qu'il juge nécessaires ou utiles sans que cela porte préjudice aux caractéristiques essentielles.

6. INSTALLATION

Après les essais en usine, il est possible qu'il reste de petites quantités d'eau à l'intérieur des pompes, c'est pourquoi nous recommandons de les laver avec de l'eau propre avant leur installation définitive et leur première mise en marche.

- Il faut installer la pompe dans un endroit bien aéré, protégé contre les inclemences du temps et à une température ambiante non supérieure à 40°C.
- Il est recommandé de fixer la pompe à la base d'appui afin d'absorber les vibrations provoquées par son fonctionnement.
- Il faut éviter que les tuyaux transmettent des efforts excessifs aux becs de la pompe, afin de ne pas provoquer des cassures ou des déformations.
- Il faut placer la pompe le plus près possible du liquide à pomper. Il faut installer la pompe seulement en position horizontale. Le diamètre interne des tuyauteries ne doit pas être inférieur à celui des becs de la pompe, et il est recommandé d'installer dans l'aspiration un clapet de pied pour faciliter la succion du fluide à pomper.

- Pour une aspiration supérieure à quatre mètres verticaux ou des grands trajets à l'horizontal, il est conseillé d'utiliser un tuyau d'aspiration dont le diamètre est plus grand que celui de la bouche d'aspiration de la pompe.
Pour éviter la formation de poches d'air dans le tuyau d'aspiration, il faut créer une légère inclinaison positive du tuyau d'aspiration vers l'électropompe.
- Si la tuyauterie d'aspiration est en caoutchouc ou en matériau flexible, il faut toujours vérifier que le matériau est renforcé et non plié, afin d'éviter que son diamètre diminue à cause de la succion de la pompe.
- Les pompes destinées à une utilisation extérieure, comme des fontaines, des étangs de jardins et des lieux similaires, seront alimentées par un circuit pourvu d'un dispositif de courant différentiel, avec un courant différentiel d'un fonctionnement nominal non supérieur à 30mA.

7. INSTALLATION ÉLECTRIQUE

Respectez rigoureusement les schémas électriques indiqués à l'intérieur de la boîte à bornes.

L'installation électrique devra être réalisée par un électricien expert, agréé, qui assumera toute la responsabilité du travail effectué.

Vérifier que la tension du réseau correspond à celle indiquée sur la plaque du moteur et qu'il est possible de réaliser une bonne connexion de mise à la terre. En outre, il faut utiliser un conducteur de terre plus long que les conducteurs de phase, afin d'empêcher qu'il soit le premier à se déconnecter en cas de traction.

Les moteurs monophasés dotés d'une protection ampèremétrique incorporée peuvent être connectés directement au réseau. Les moteurs triphasés devront être protégés avec un interrupteur automatique (disjoncteur) réglé selon les données de la plaque de caractéristiques de la pompe.

8. MISE EN MARCHÉ

Ne pas mettre la pompe en marche sans l'avoir préalablement remplie totalement de liquide.

Avant de la mettre en fonctionnement, s'assurer que la pompe est amorcée. Cette opération est d'une importance fondamentale pour que la pompe travaille bien et elle est en outre indispensable pour bien lubrifier la garniture mécanique. Celle-ci s'abîme irrémédiablement si la pompe fonctionne à sec.

Brancher la pompe et contrôler, en ce qui concerne la version triphasée, le sens de rotation : en observant le moteur du côté du ventilateur, la direction sera celle des aiguilles d'une montre. Dans le cas contraire, inverser deux conducteurs de phase, après avoir débranché la pompe.

9. PRÉCAUTIONS

Il ne faut pas amorcer la pompe plus de 20 fois par heure, afin de ne pas soumettre le moteur à des efforts thermiques et mécaniques excessifs.

Quand la pompe ne sera pas utilisée pendant longtemps à une température sous une température de 0°C, il faudra la vider complètement en ouvrant le bouchon de vidange, pour ne pas abîmer les composants hydrauliques. Il est recommandé d'effectuer cette opération même si la pompe ne sera pas utilisée pendant longtemps à une température normale.

Au moment de la mettre en marche après une longue période d'inactivité, il faudra refaire les opérations de démarrage expliquées antérieurement au point 8 (mise en marche).

10. MAINTENANCE ET NETTOYAGE

Pendant le fonctionnement normal, aucune maintenance n'est nécessaire. Peut-être faut-il nettoyer certaines parties hydrauliques si vous notez qu'elle a perdu un peu de ses caractéristiques initiales. Seul un personnel spécialisé et qualifié, qui respecte les conditions requises établies par les normes spécifiques, pourra démonter la pompe. Nous recommandons que cette opération soit réalisée par un service technique spécialisé de la marque. De toute façon, tous les travaux de réparation et de maintenance seront effectués après avoir débranché la pompe.

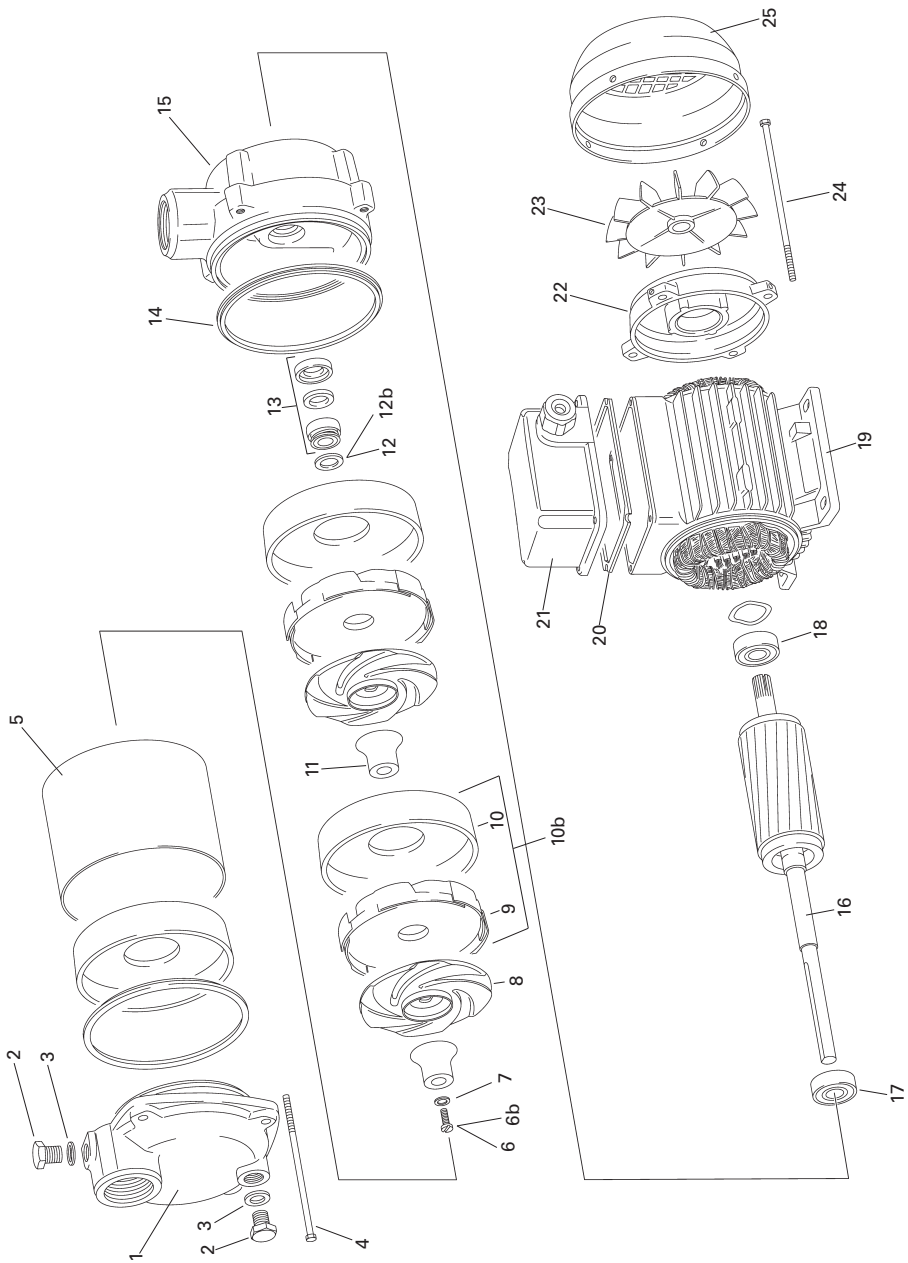
11. MODIFICATIONS ET PIÈCES DE RECHANGE

BOMBAS SACI, S.A. ne sera pas responsable si des modifications sont effectuées sans autorisation préalable. Toutes les pièces de rechange utilisées pour les réparations seront originales et tous les accessoires devront être agréés par le fabricant, afin de pouvoir ainsi garantir une sécurité optimale des machines et des installations là où elles sont montées.

12. ANOMALIES ET PANNES POSSIBLES

ANOMALIE	VÉRIFICATIONS	SOLUTION
<ul style="list-style-type: none"> Le moteur ne démarre pas et ne fait pas de bruit 	A. Vérifier la connexion électrique. B. Vérifier que le courant électrique arrive au moteur. C. Vérifier les fusibles de protection (ou le disjoncteur)	C. Les remplacer s'ils sont brûlés (ou réarmer le disjoncteur)
<ul style="list-style-type: none"> Le moteur ne démarre pas mais il fait du bruit 	A. Vérifier que le courant électrique correspond à celui de la plaque de la pompe. B. Vérifier que les connexions sont bonnes. C. Vérifier que toutes les phases arrivent à la boîte à bornes (seulement en triphasé). D. Chercher de possibles obstructions de la pompe E. Réviser l'état du condensateur (seulement en monophasé)	B. Corriger des erreurs éventuelles C. Rétablir la phase qui manque D. Éliminer les éléments qui compliquent la rotation de la pompe E. Remplacer le condensateur par un autre de même capacité
<ul style="list-style-type: none"> Le moteur ne tourne pas bien 	A. S'assurer qu'une tension suffisante arrive aux bornes du moteur B. Vérifier que des parties mobiles ne frottent pas des parties fixes de la pompe	B. Éliminer les causes qui le produisent

ANOMALIE	VÉRIFICATIONS	SOLUTION
<ul style="list-style-type: none"> • La pompe ne donne pas de débit d'eau 	<ul style="list-style-type: none"> A. La pompe n'est pas bien désamorcée B. Vérifier le sens de rotation des pompes triphasées C. Tuyauterie d'aspiration d'un diamètre insuffisant D. Clapet de pied bouché 	<ul style="list-style-type: none"> A. Remplir complètement la pompe B. Inverser 2 fils du câble d'alimentation C. Remplacer la tuyauterie par une autre d'un plus grand diamètre D. Nettoyer le clapet ou le remplacer
<ul style="list-style-type: none"> • La pompe se désamorce 	<ul style="list-style-type: none"> A. De l'air entre dans la tuyauterie d'aspiration B. Des poches d'air se forment dans le trajet d'aspiration C. La hauteur d'aspiration est très élevée 	<ul style="list-style-type: none"> A. Fermer correctement toute la tuyauterie d'aspiration B. Corriger l'inclinaison/trajet de la tuyauterie C. Installer la pompe plus près du recueil d'eau
<ul style="list-style-type: none"> • La pompe ne donne pas le débit suffisant 	<ul style="list-style-type: none"> A. Il existe des vannes qui compliquent le passage du fluide B. Le bourrelet est bouché/abîmé C. Tuyauterie d'aspiration au diamètre insuffisant D. Vérifier le sens de rotation correct 	<ul style="list-style-type: none"> A. Nettoyer ou remplacer les vannes défectueuses B. Le remplacer par un nouveau C. Remplacer la tuyauterie par une au diamètre plus grand D. Inverser deux phases dans l'alimentation du moteur
<ul style="list-style-type: none"> • La pompe vibre ou fonctionne en faisant beaucoup de bruit 	<ul style="list-style-type: none"> A. Vérifier que la pompe et les tuyauteries sont correctement fixées. B. La pompe produit des bulles, c'est-à-dire qu'elle éprouve des difficultés pour absorber le débit qui lui est demandé C. Les roulements du moteur sont usés 	<ul style="list-style-type: none"> A. Bien fixer toutes les parties B. Rapprocher la pompe de la source d'approvisionnement d'eau C. Les remplacer par des roulements neufs



DENOMINACIÓN RECAMBIOS / SPARE-PART DESCRIPTION / DÉNOMINATION DES PIÈCES

1 CUERPO ASPIRACION	1 SUCTION BASE	1 BASE ASPIRATION
2 TAPON LATON 1/4"	2 BRASS BOLT 1/4"	2 FICHE LAITON 1/4"
3 ARANDELA ALUMINIO 1/4"	3 ALUMINIUM WASHER 1/4"	3 ALUMINIUM VAISSELLE 1/4"
4 TENSOR BOMBA	4 PUMP TIE	4 TIRANT POMPE
5 CAMISA INOX	5 INOX SHIRT	5 CHEMISE INOX
6 TORNILLO DIN 912 M5 A2	6 BOLT DIN 912 M5 A2	6 VIS DIN 912 M5 A2
6B TUERCA DIN 985 M10 A2 (200/300/400)	6B NUT DIN 985 M10 A2 (200/300/400)	6B ÉCROU DIN 985 M10 A2 (200/300/400)
7 ARANDELA DIN 9021 D5 A2	7 WASHER DIN 9021 D5 A2	7 RONDELLE DIN 9021 D5 A2
8 TURBINA INOX	8 INOX IMPELLER	8 TURBINE INOX
9 ELEMENTO DIFUSOR	9 ELEMENT DIFFUSER	9 DIFFUSEUR ARTICLE
10 PORTA DIFUSOR	10 DIFFUSER HOLDER	10 DIFFUSEUR SUPPORT
10B DIFUSOR (200/300/400)	10B DIFFUSER (200/300/400)	10B DIFFUSEUR (200/300/400)
11 DISTANCIADOR NORYL	11 NORYL SPACER	11 ENTRETOISE NORYL
12 ARANDELA DIN 125 D10 A2	12 WASHER DIN 125 D10 A2	12 RONDELLE DIN 125 D10 A2
12B CASQUILLO APRIETA CIERRE (200/300/400)	12B TIGHTEN CAP LOCK (200/300/400)	12B DOUILLE BOUCHON ESTAMPILLE (200/300/400)
13 CIERRE MECANICO	13 MECHANICAL SEAL	13 ESTAMPILLE
14 JUNTA CAMISA	14 SHIRT SEAL	14 JOINT CHEMISE
15 CUERPO IMPULSION	15 DRIVE HOUSING	15 CORPS IMPULSION
16 EJE CON ROTOR	16 SHAFT WITH ROTOR	16 ARBRE AVEC ROTOR
17 RODAMIENTO DELANTERO	17 FRONT BEARING	17 ROULEMENT AVANT
18 RODAMIENTO TRASERO	18 REAR BEARING	18 ROULEMENT ARRIÈRE
19 CARCASA ESTATOR	19 STATOR WITH HOUSING	19 STATOR LOGEMENT
20 JUNTA TAPA BORNES	20 TERMINAL COVER SEAL	20 JOINT CACHE BORNE
21 TAPA BORNES	21 TERMINAL COVER	21 CACHE BORNES
22 TAPA TRASERA MOTOR	22 MOTOR REAR COVER	22 CAPOT ARRIÈRE MOTEUR
23 VENTILADOR MOTOR	23 FAN	23 VENTILATEUR
24 TENSOR MOTOR	24 MOTOR TIE	24 TIRANT MOTEUR
25 TAPA VENTILADOR	25 FAN COVER	25 CAPOT VENTILATEUR

SIGMA

DECLARACION DE CONFORMIDAD CE:

Nosotros, **BOMBAS SACI, S.A., CL/Can Cabanyes, 50-58 - Pol. Ind. Circuit de Catalunya – 08403 – Granollers – ESPAÑA**, declaramos bajo nuestra exclusiva responsabilidad que los productos a los que se refiere esta declaración son conformes con las directivas siguientes, y posteriores revisiones:

- 2004/108/CE (Directiva Compatibilidad Electromagnética)
- 2006/95/CE (Directiva de bajo voltaje)
- 2009/125/CE (Directiva Diseño Ecológico)
- 2011/65/UE (Directiva Sustancias Peligrosas)

y también cumple las normas siguientes:

- EN 60335-1 (Seguridad de los aparatos electrodomésticos y análogos)
- EN 60335-2-41 (Requerimientos particulares para bombas)

DECLARATION OF CONFORMITY CE:

We, **BOMBAS SACI, S.A., CL/Can Cabanyes, 50-58 - Pol. Ind. Circuit de Catalunya – 08403 – Granollers – SPAIN**, state that under our exclusive responsibility the products referred to in this statement comply with the following directives and subsequent revisions:

- 2004/108/EC (Electromagnetic Compatibility Directive)
- 2006/95/EC (Low Voltage Directive)
- 2009/125/EC (Ecologic Design Directive)
- 2011/65/EU (Dangerous Substances Directive)

and that they also comply with the following regulations:

- EN 60335-1 (Household and Similar Electrical Appliances – Safety)
- EN 60335-2-41 (Particular Requirements for Pumps)

DÉCLARATION DE CONFORMITÉ CE:

Nous, **BOMBAS SACI, S.A., CL/Can Cabanyes, 50-58 - Pol. Ind. Circuit de Catalunya – 08403 – Granollers – ESPAGNE**, déclarons sous notre responsabilité exclusive que les produits auxquels cette déclaration fait référence sont conformes aux directives suivantes et à leurs révisions postérieures :

- 2004/108/CE (Directive CEM)
- 2006/95/CE (Directive Basse Tension)
- 2009/125/CE (Directive Eco-Conception)
- 2011/65/UE (Directive Substances Dangereux)

Et qu'ils respectent aussi les normes suivantes :

- EN 60335-1 (Sécurité des appareils électrodomestiques et analogues)
- EN 60335-2-41 (Règles particulières pour les pompes)



Granollers, a 1 de Mayo de 2014

A handwritten signature in black ink, appearing to read 'David Ferré Ferrer'.

David Ferré Ferrer
EXECUTIVE

Can Cabanyes, 50-58 - Pol. Ind. Circuit de Catalunya
08403 Granollers Spain

Tel. (+34) 933 842 351 Fax (+34) 933 842 900

www.sacipumps.com - saci@sacipumps.com

13 - CERTIFICADO DE PRUEBAS:

Todas nuestras bombas pasan un estricto control de calidad, por lo cual podemos garantizar un óptimo funcionamiento y una gran fiabilidad. Absolutamente TODAS las bombas son probadas en nuestras líneas de montaje con agua en condiciones de trabajo normal y ensayadas con los más modernos sistemas de medición. Muestra de ello, entregamos junto con el presente manual una etiqueta adhesiva "Certificado de pruebas", donde le indicamos los datos más relevantes de la prueba.

Por todo lo cual, en caso de que Uds. pudieran observar alguna anomalía o deficiencia es muy importante nos comuniquen los datos de Tipo de deficiencia, Modelo bomba y N° de serie a fin de averiguar el origen del problema y de esta forma poder seguir asegurandoles la máxima calidad.

13 - TEST CERTIFICATE

All of our pumps pass strict quality control, so we are able to guarantee their optimal operation and reliability.

Absolutely ALL of the pumps are tested on our assembly lines with water under normal working conditions and with the most modern measurement systems. As a sign of this, along with the present manual, we attach a "Test certificate" adhesive label.

If you should note any fault or shortcoming, you must report the details of the type of fault, the pump model and the serial no. so that we can check the cause of the problem and thus be able to continue offering you the best quality.

13 - CERTIFICAT D'ESSAIS

Toutes nos pompes passent un strict contrôle de qualité qui nous permettent de garantir un fonctionnement optimal et une grande fiabilité. Absolument TOUTES nos pompes sont testées sur nos lignes de montage avec de l'eau dans des conditions de fonctionnement normal de travail et testées avec les systèmes de mesurage les plus modernes. Preuve en est l'étiquette adhésive "Certificat d'essais" que nous remettons avec le présent manuel.

C'est pourquoi, dans le cas où vous observeriez une quelconque anomalie ou un défaut, il est très important que vous nous communiquiez les informations concernant le Type de défaut, le Modèle de pompe et le N° de série afin de vérifier l'origine du problème et pouvoir ainsi continuer à vous assurer la qualité maximale.

