



■ **Aplicaciones:**

Las electrobombas sumergibles en acero inox AISI-316 están indicadas para bombeo de líquidos agresivos y corrosivos, en particular para el drenaje de líquidos provenientes en plantas químicas.

■ **Características constructivas:**

Cuerpo bomba, cuerpo motor y turbina en acero inoxidable AISI-316; eje motor y tornillería en inox, juntas tóricas en vitón, cierre mecánico superior en cerámica-grafito y cierre mecánico inferior en carburo de silicio con juntas en vitón.

■ **Motor:**

Asíncrono absolutamente estanco con aislamiento clase F= 155° C y grado de protección IP-68, la refrigeración del motor se efectúa por el líquido en el cual está sumergida la bomba.

■ **Applications:**

Submersible pump in stainless steel AISI 316, to pump aggressive liquids and corrosive. Mostly used to drain liquids from chemical plants.

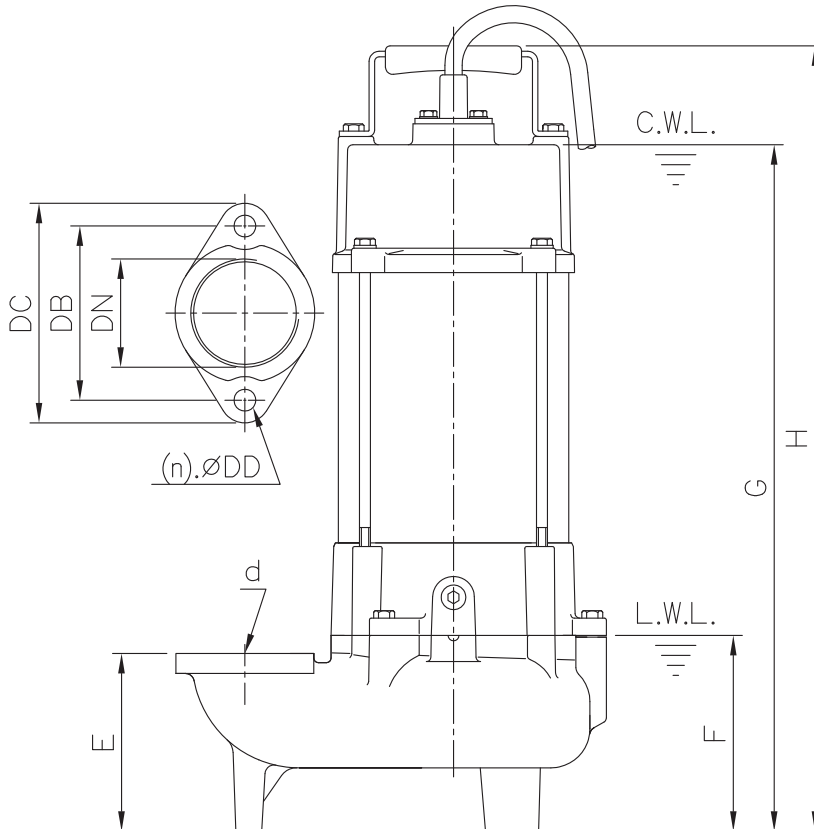
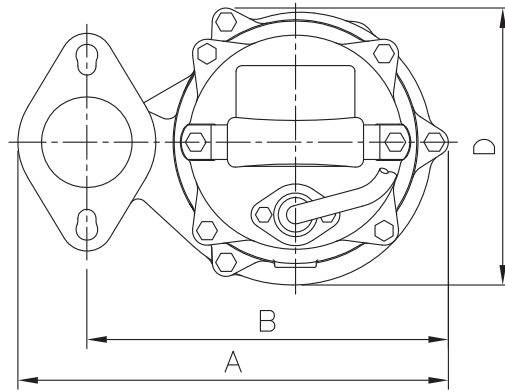
■ **Construction:**

Pump body, motor casing, impeller, shaft and nuts in stainless steel AISI 316.

■ **Motor:**

Asynchronous, completely sealed, with class F= 155° C isolation. IP-68 protection.

Tipo Type	Voltaje Voltage	HP	"A"	Altura m.c.a. / Height w.c.m.									Ø Paso Sólido mm.	Ø Imp. DN
				3	6	9	12	16	20	24	28	32		
				Caudal m³/h / Flow m³/h										
50SFU2-0,4 AUT	II 230	0,5	3,3	16	9,5	2,5							35	2"
50SFU2-0,8 AUT	II 230	1	5,2	21	17	10,5	2						35	2"
80SFU2-2,2	III 400	3	5	47	42	35	27	10					50	DN 80
80SFU2-3,7	III 400	5	8,2		62	55	46	35	21	5			50	DN 80
80SFU2-5,5	III 400	7,5	11,3		73	65	60	50	40	20	4		50	DN 80
80SFU2-7,5	III 400	10	14,5			78	75	66	55	45	24	12	50	DN 80



Flange	
Female	Thread
PT	NPT

Dimensions—mm

Weight:Kg

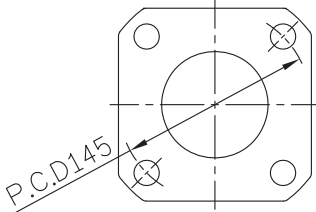
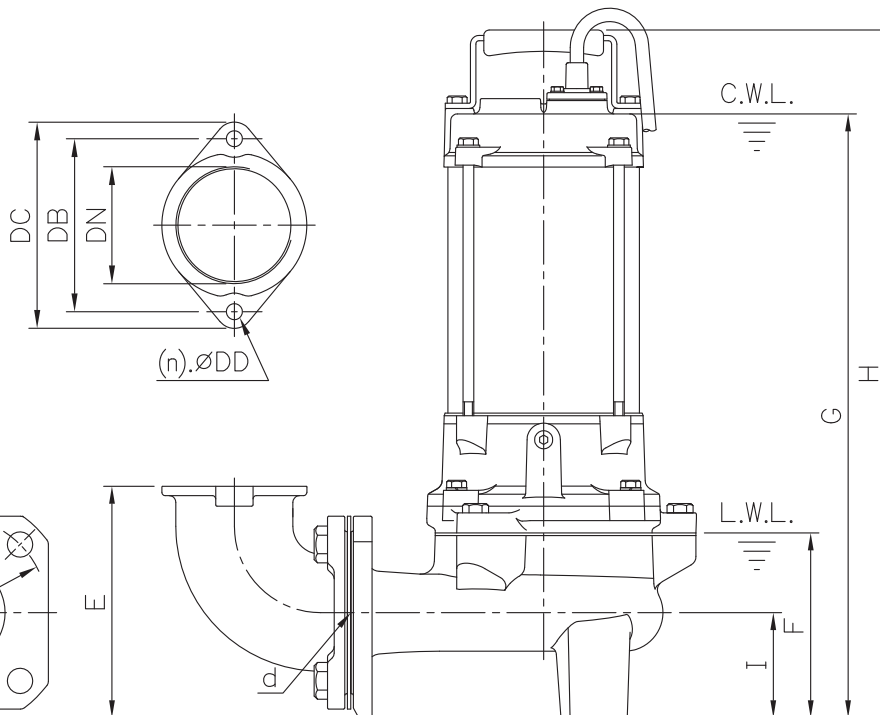
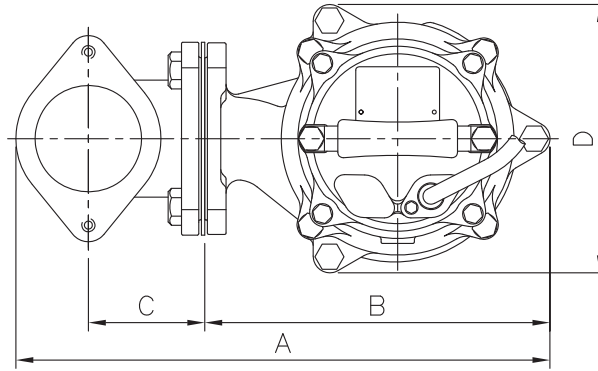
Model	d	A	B	D	E	F	G	H	WT1	Elbow (Flange) Set	DN	DB	DC	DD	(n)QTY	WT2
50SFU2-0,4	50	237	199	153	98	108	379	433	15	ESF2-96K	50	96	121	12	2	1
50SFU2-0,8	50	237	199	153	98	108	379	433	16	ESF2-96K	50	96	121	12	2	1

Dimensions—inch

Weight:Lbs

Model	d	A	B	D	E	F	G	H	WT1	Elbow (Flange) Set	DN	DB	DC	DD	(n)QTY	WT2
50SFU2-0,4	2	9 ⁵ / ₁₆	7 ¹³ / ₁₆	6	3 ⁷ / ₈	4 ¹ / ₄	14 ⁵ / ₁₆	17 ¹ / ₁₆	33	ESF2-96K	2	3 ³ / ₄	4 ³ / ₄	1/2	2	1
50SFU2-0,8	2	9 ⁵ / ₁₆	7 ¹³ / ₁₆	6	3 ⁷ / ₈	4 ¹ / ₄	14 ⁵ / ₁₆	17 ¹ / ₁₆	35	ESF2-96K	2	3 ³ / ₄	4 ³ / ₄	1/2	2	1

C.W.L.:Continuous Running Water Level WT1:Pump Weight(Without Cable)
 L.W.L.:Lowest Running Water Level WT2:Elbow Set Weight



Flange	
Female Thread	
PT	NPT

Dimensions—mm

Weight:Kg

Model	d	A	B	C	D	E	F	G	H	I	WT1 50Hz/60Hz	Elbow (Flange) Set	DN	DB	DC	DD	(n)QTY	WT2
80SFU21.5	80	402	260	88	202	174	139	454	517	79	27/26	ESB3-130K	80	130	155	12	2	4
80SFU22.2	80	402	260	88	202	174	139	454	517	79	29	ESB3-130K	80	130	155	12	2	4

Dimensions—inch

Weight:Lbs

Model	d	A	B	C	D	E	F	G	H	I	WT1 50Hz/60Hz	Elbow (Flange) Set	DN	DB	DC	DD	(n)QTY	WT2
80SFU21.5	3	15 ¹³ / ₁₆	10 ¹ / ₄	3 ⁷ / ₁₆	7 ¹⁵ / ₁₆	6 ⁷ / ₈	5 ¹ / ₂	17 ⁷ / ₈	20 ³ / ₈	3 ¹ / ₈	60/57	ESB3-130K	3	5 ¹ / ₈	6 ¹ / ₈	1/2	2	9
80SFU22.2	3	15 ¹³ / ₁₆	10 ¹ / ₄	3 ⁷ / ₁₆	7 ¹⁵ / ₁₆	6 ⁷ / ₈	5 ¹ / ₂	17 ⁷ / ₈	20 ³ / ₈	3 ¹ / ₈	64	ESB3-130K	3	5 ¹ / ₈	6 ¹ / ₈	1/2	2	9

C.W.L.:Continuous Running Water Level WT1:Pump Weight(Without Cable)
L.W.L.:Lowest Running Water Level WT2:Elbow Set Weight