

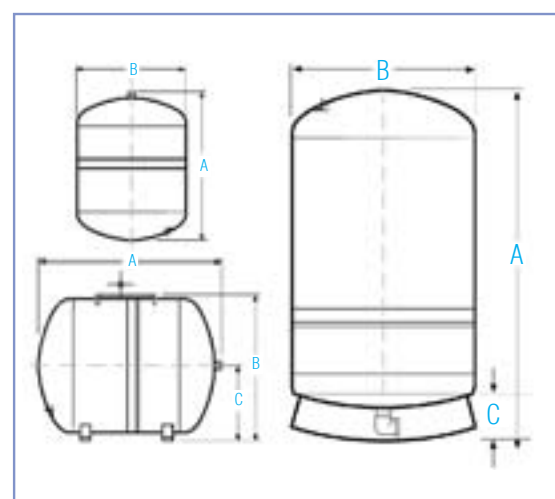
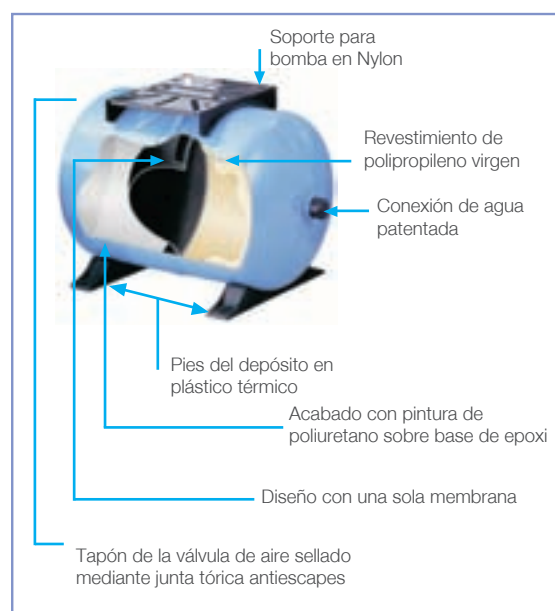
PRODUCTOS EQUIPOS DE PRESIÓN



- Ⓓ Ósmosis inversa
- Ⓔ Equipos de presión

Los depósitos PressureWave están compuestos por una camisa de polipropileno virgen con una membrana de butilo de alto grado certificada por la FDA. Dicha membrana queda fijada a la pared del depósito mediante un anillo de acero. El agua penetra en el depósito a través de una conexión de acero inoxidable patentada. Tanto la membrana como la camisa están reforzadas en las zonas de más desgaste, aumentando, así, la vida útil del depósito. Todas las partes internas, incluyendo la válvula de aire están redondeadas para evitar la perforación de la membrana en condiciones extremas. La conexión de agua tiene un sellado único dual aire/agua que proporciona al recipiente a presión un hermetismo total y hace innecesario cualquier tipo de mantenimiento.

Modelo (BSP)	Dimensiones (cm)			Conexión	Volumen máx. (litros)	Volumen embalaje (m ³)	Peso embalaje (Kg)
	A	B	C				
PWSA1SS	11,3	8,5		1/2" SS	0,16	n/a	0,34
PWSA3	9,7	9,7		1/2" Nylon	0,30	n/a	0,34
PWSA5	13,6	11,4		1/2" Nylon	0,50	n/a	0,55
PWSA10SS	14,0	13,7		1/2" Nylon	1	n/a	0,79
PWB1	19,7	12,1		1/2" Nylon	1	n/a	0,84
PWB2	18,3	12,7		1"BSP SS en línea	2	0,004	1,00
PWB4	25,8	16,2		1"BSP SS en línea	4	0,008	1,69
PWB8	31,7	20,3		1"BSP SS en línea	8	0,016	2,60
PWB12	36,6	24,4		1"BSP SS en línea	12	0,023	3,10
PWB18	36,8	27,9		1"BSP SS en línea	18	0,031	4,30
PWB24	44,4	29,2		1"BSP SS en línea	24	0,042	5,60
PWB35	48,1	31,8		1"BSP SS en línea	35	0,065	7,00
Modelos horizontales							
PWB20H	43,9	28,9	15,1	1"BSP SS en línea	20	0,042	6,1
PWB24H	44,4	31,7	16,1	1"BSP SS en línea	24	0,047	6,5
PWB35H	48,1	25,4	17,8	1"BSP SS en línea	35	0,071	7,9
PWB60H	52,8	41,4	21,3	1"BSP SS en línea	60	0,102	12,5
PWB80H	72,4	41,4	21,6	1"BSP SS en línea	80	0,133	17,5
PWB100H	72,4	48,2	24,4	1"BSP SS en línea	100	0,185	~24
Modelos verticales con base							
PWB35V	55,5	31,8	12,0	1"BSPSS en codo	35	0,074	7,5
PWB60V	62,6	38,8	10,4	1"BSP SS en codo	60	0,093	12,3
PWB80V	79,0	38,8	10,4	1"BSP SS en codo	80	0,127	16,7
PWB100V	80,4	43,0	13,1	1"BSP SS en codo	100	0,162	~21,0
PWB150V	107,4	43,0	14,6	1"BSP SS en codo	150	0,231	26
Econowave							
PEWB24	36,0	28,0		1" BSP SS en línea	24	0,031	4,3



Disponibilidad de modelos en 16 Bar: 8, 18 y 24 litros con rosca; 60, 80 y 100 litros verticales con base.
 Disponibilidad de modelos en 25 Bar: 24 litros con rosca.
 Disponibilidad de modelos 8 y 18 litros en acero inoxidable.

Los depósitos Challenger han sido diseñados con la nueva tecnología de membrana CAD2 patentada (Controlled Action Diaphragm). Este sistema incorpora una doble membrana compuesta por butilo en la parte superior, resistente al cloro y aprobada por la FDA y, en la parte inferior de polipropileno copolímero moldeado con precisión para una excelente separación del aire y el agua. El ensamblaje de la membrana CAD2 se realiza mediante un anillo de sujeción, de tal forma que el agua queda dentro de una atmósfera precargada con aire, proporcionando así una separación entre la membrana y la pared del depósito, sellando el agua en una cámara totalmente anticorrosión. Además, este diseño supone una reducción de los problemas de condensación, y evita el contacto de la membrana con las paredes del depósito.



Ⓔ Equipos de presión

La conexión y el difusor interior, de acero inoxidable, conducen el agua hacia el depósito agitándola en la entrada para lograr la suspensión de los residuos y los sólidos, y evitar de este modo la obstrucción de la entrada.

Modelo (BSP)	Dimensiones (cm)				Conexión	Volumen (litros)	Volumen embalaje (m ³)	Peso embalaje (Kg)
	A	B	C	D				
GC130	110,5	40,6	4,6	32,4	1" BSP SS en codo	130	0,20	23,10
GC200	103,3	53,3	6,6	43,10	1 1/4" BSP SS en codo	200	0,32	34,28
GC240	121,2	53,3	6,6	43,1	1 1/4" BSP SS en codo	240	0,37	36,47
GC310	150,0	53,3	6,6	43,1	1 1/4" BSP SS en codo	310	0,46	45,40
GC450	152,9	66,0	6,9	54,0	1 1/4" BSP SS en codo	450	0,70	69,31

Conexión del Sistema:
Modelos GC130: codo de acero inoxidable de 1" BSP.
Modelos GC200 – GC450: codo de acero inoxidable de 1 1/4" BSP.

Precarga estándar: ver embalaje para saber la precarga de fábrica.
Temperatura máxima: 90°C.
Presión máxima: 10 bar.

