

# NOVA - FEKA

## SUBMERSIBLE PUMPS FOR DRAINAGE AND WASTE WATER



Pump body, impeller, cap and suction grid in technopolymer.  
 Motor, rotor shaft and screws in stainless steel.  
 Triple O-ring seal interposed with an oil precombustion chamber.  
 Continuous duty submersible asynchronous motor.  
 Stator fitted in an airtight stainless steel casing.  
 Rotor mounted on overdimensioned, greased-for-life ball bearings.  
 Built-in thermal and current overload protection and a capacitor permanently on in the single-phase version. For the protection of the three-phase motor it is advisable to use a suitable overload protection complying with the regulations in force.  
 Supplied with standard power cables for the single-phase version:  
 5 metres HO5RN-F cable for: NOVA 180 M-A NOVA 300 M-A  
 NOVA 600 M-A FEKA 600 M-A  
 10 metres HO5RN-F cable for: NOVA 180 M-NA NOVA 200 M-NA  
 10 metres HO7RN-F cable for: NOVA 600 M-NA FEKA 600 M-NA  
 Standard cables supplied for the three-phase version: 5 metres of HO7RN-F cable.  
 For the single phase the standard is a SCHUKO plug EEC VII.  
**For special version available with special stainless steel motor shaft.**

**Operating range:** from 1 to 16 m<sup>3</sup>/h with head up to 10.2 metres  
**Liquid temperature range:** from 0°C to +35°C for domestic use  
**Pumped liquid characteristics:** NOVA fibre-less murky water  
 FEKA sewage water from septic tanks

**Granulometric passage through the suction grid:**

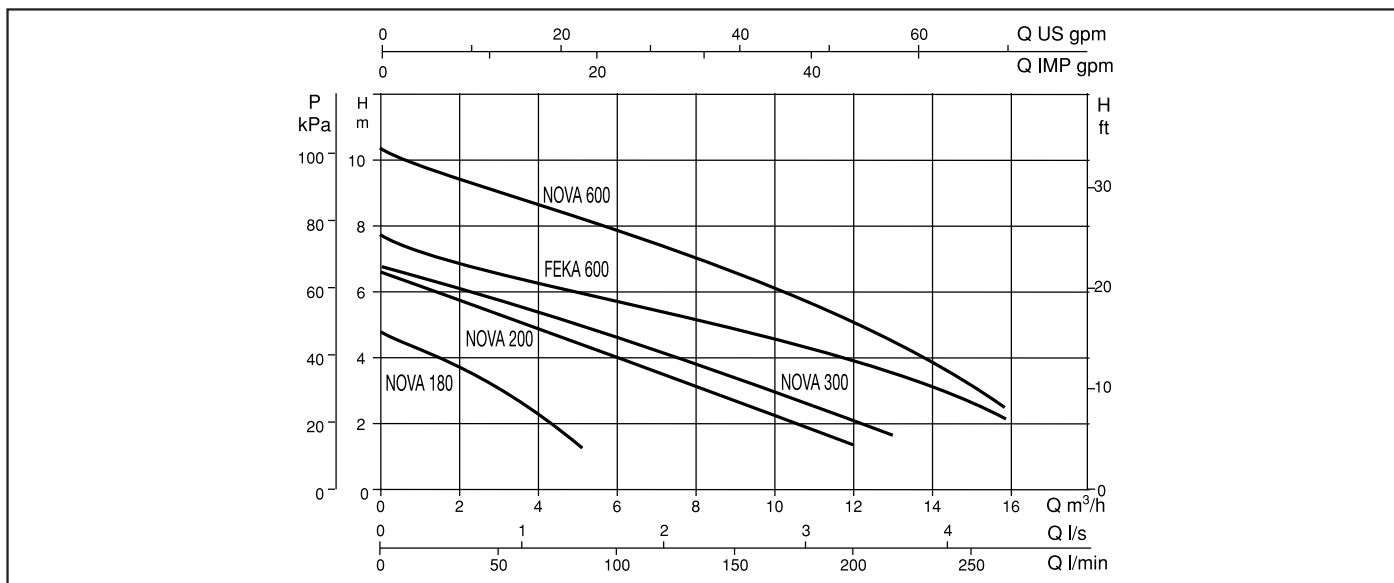
NOVA 180 – NOVA 200	5 mm
NOVA 300 – NOVA 600	10 mm
FEKA 600	25 mm

**Min. suction depth:**

NOVA 180 A	77 mm
NOVA 180 NA – NOVA 200	8 mm
NOVA 300	85 mm
NOVA 600 A – FEKA 600 A	175 mm
NOVA 600 NA – FEKA 600 NA	38 mm

**Maximum immersion depth:** 7 metres  
**Maximum dry running time:** 1 minute  
**Protection level:** IP 68  
**Insulation class:** F

### HYDRAULIC DATA

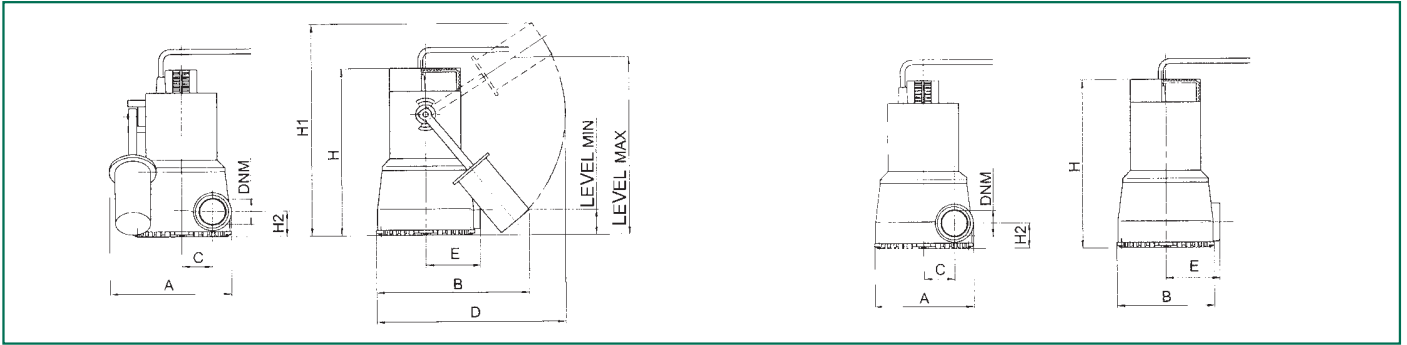


MODEL	ELECTRICAL DATA						HYDRAULIC DATA																
	VOLTAGE 50 Hz	P1 MAX kW	P2 NOMINAL		In A	CAPACITOR μF Vc	Q m³/h	0	1,2	2,4	3	3,6	4,5	5	6	7,5	9	12	12,9	15	15,9		
			kW	HP			l/min	0	20	40	50	60	75	83,3	100	125	150	200	215	250	265		
NOVA 180 M	1x220-240 V~	0,10	0,20	0,28	0,9	5	450	4,8	4,2	3,5	3,15	2,4	1,4										
NOVA 180 M SV *	1x220-240 V~	0,10	0,20	0,28	0,9	5	450																
NOVA 200 M-NA	1x220-240 V~	0,35	0,22	0,3	1,5	8	450	6,6	6,5	5,9	5,2	5,3	4,6	4,7	4	3,2	2,6	1,4					
NOVA 200 M-NA SV *	1x220-240 V~	0,35	0,22	0,3	1,5	8	450																
NOVA 300 M-A	1x220-240 V~	0,35	0,22	0,3	1,6	8	450	6,8	6,7	6	5,86	5,6	5,1	5	4,6	4	3,4	2,2	1,8				
NOVA 300 M-A SV *	1x220-240 V~	0,35	0,22	0,3	1,6	8	450																
NOVA 600 M	1x220-240 V~	0,80	0,55	0,75	3,4	14	450																
NOVA 600 T	3x400 V~	0,80	0,55	0,75	1,6	–	–																
NOVA 600 M SV *	1x220-240 V~	0,80	0,55	0,75	3,4	14	450	10,2	9,5	9,1	8,9	8,7	8,3	8,1	7,8	7,2	6,6	5	4,8	3,1	2,2		
NOVA 600 T SV *	3x400 V~	0,80	0,55	0,75	1,6	–	–																
FEKA 600 M-A	1x220-240 V~	1,00	0,55	0,75	4,3	14	450																
FEKA 600 (M-T)-NA	3x400 V~	0,97	0,55	0,75	1,7	–	–																
FEKA 600 M-A SV *	1x220-240 V~	1,00	0,55	0,75	4,3	14	450	7,45	7	6,6	6,45	6,3	6,1	5,9	5,7	5,35	4,95	4,1	3,9	2,8	2,2		
FEKA 600 (M-T)-NA SV *	3x400 V~	0,97	0,55	0,75	1,7	–	–																

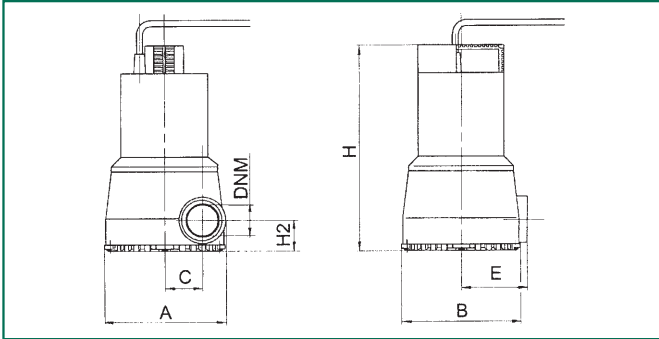
\* With special stainless steel motor shaft.

## DIMENSIONS AND WEIGHTS

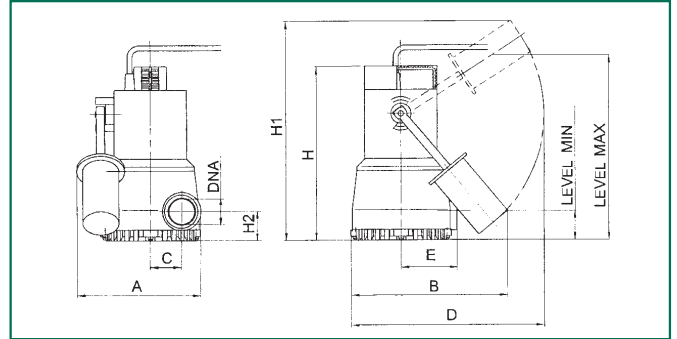
### NOVA 180



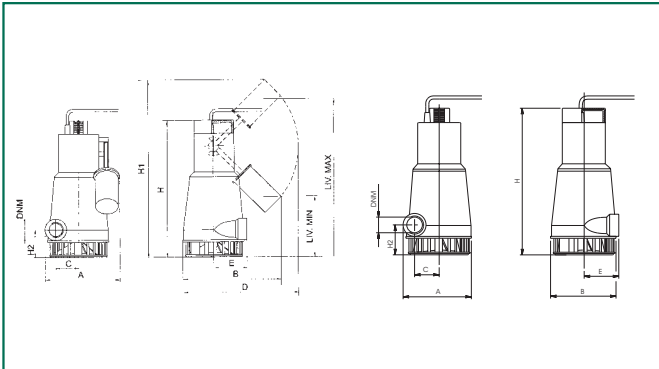
### NOVA 200



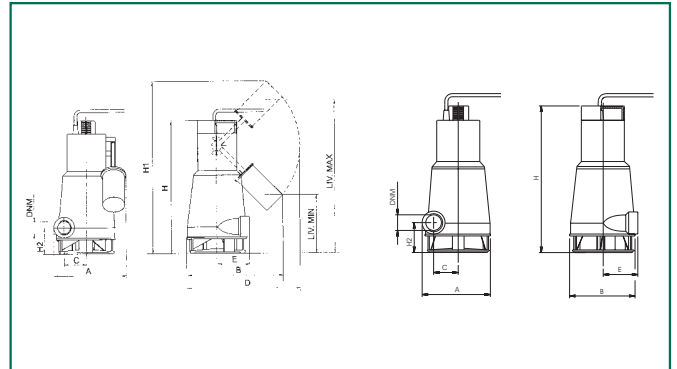
### NOVA 300



### NOVA 600



### FEKA 600



MODEL	A	B	C	D	E	H	H1	H2	LEVEL MIN.	LEVEL MAX.	DNM	PACKAGING DIMENSIONS			VOLUME m <sup>3</sup>	WEIGHT Kg
												L/A	L/B	H		
NOVA 180 M-A	181	235	46	296	82	253	345	38	77	277	1/4"G	287	202	320	0,019	4,6
NOVA 180 M-NA	148	148	46	-	82	253	-	38	-	-	1/4"G	287	202	320	0,019	4,5
NOVA 180 M-A SV *	181	235	46	296	82	253	345	38	77	277	1/4"G	287	202	320	0,019	4,6
NOVA 180 M-NA SV *	148	148	46	-	82	253	-	38	-	-	1/4"G	287	202	320	0,019	4,5
NOVA 200 M-NA	148	148	46	-	82	253	-	38	-	-	1/4"G	287	202	320	0,019	4,5
NOVA 200 M-NA SV *	148	148	46	-	82	253	-	38	-	-	1/4"G	287	202	320	0,019	4,5
NOVA 300 M-A	181	235	46	296	82	262	354	47	85	285	1/4"G	287	202	320	0,019	4,6
NOVA 300 M-A SV *	181	235	46	296	82	262	354	47	85	285	1/4"G	287	202	320	0,019	4,6
NOVA 600 M-A	193	235	56	296	90	368	443	73	190	390	1/4"G	287	202	431	0,025	7
NOVA 600 (M-T)-NA	162	160	56	-	90	368	-	73	-	-	1/4"G	287	202	431	0,025	6,7
NOVA 600 M-A SV *	193	235	56	296	90	368	443	73	190	390	1/4"G	287	202	431	0,025	7
NOVA 600 (M-T)-NA SV *	162	160	56	-	90	368	-	73	-	-	1/4"G	287	202	431	0,025	6,7
FEKA 600 M-A	193	235	56	296	90	368	443	73	190	390	1/4"G	287	202	431	0,025	7
FEKA 600 (M-T)-NA	162	160	56	-	90	368	-	73	-	-	1/4"G	287	202	431	0,025	6,7
FEKA 600 M-A SV *	193	235	56	296	90	368	443	73	190	390	1/4"G	287	202	431	0,025	7
FEKA 600 (M-T)-NA SV *	162	160	56	-	90	368	-	73	-	-	1/4"G	287	202	431	0,025	6,7

\* With special stainless steel motor shaft.

# NOVA SALT

## Pump data :

Model :  
 NOVA SALT W M-A  
 Pressure rating :  
 Min. fluid temperature :  
 Max. fluid temperature :  
 Max. Temperature operating :

## Requested data :

Flow : 0 m<sup>3</sup>/h  
 Head : 0 m  
 Fluid : Water  
 Fluid Temperature : 20 °C  
 Density : 0,9983 kg/dm<sup>3</sup>  
 Kinematic viscosity : 1,005 mm<sup>2</sup>/s  
 Vapor pressure : 2,337 kPa

## Materials :

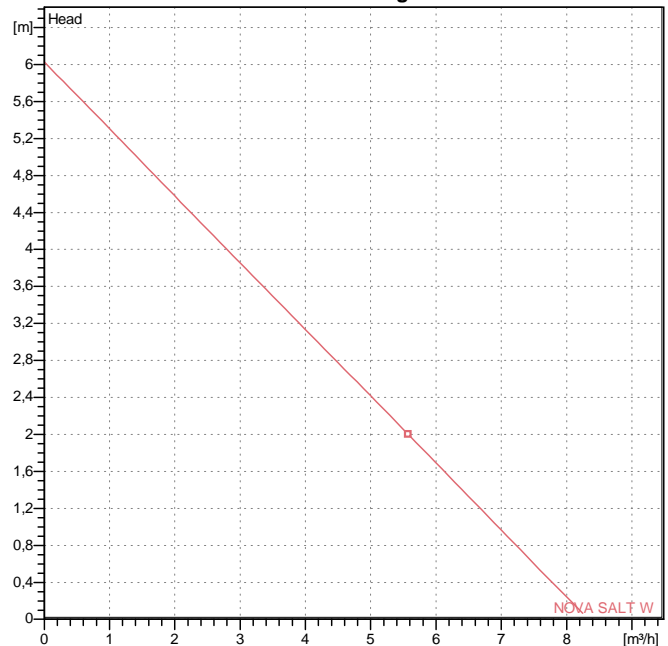
Pump body : PP OMO 30% FVAC  
 Impeller : PPO/PPE 20% FV  
 Motor shaft : DRAWN BARS STEEL INOX  
 Filter : PP OMO 30% FVAC  
 Motor casing : SHEET METAL Fe P01 0.65mm  
 OR ring : NBR 70  
 Ceramic bushing : DRAWN BARS STEEL INOX

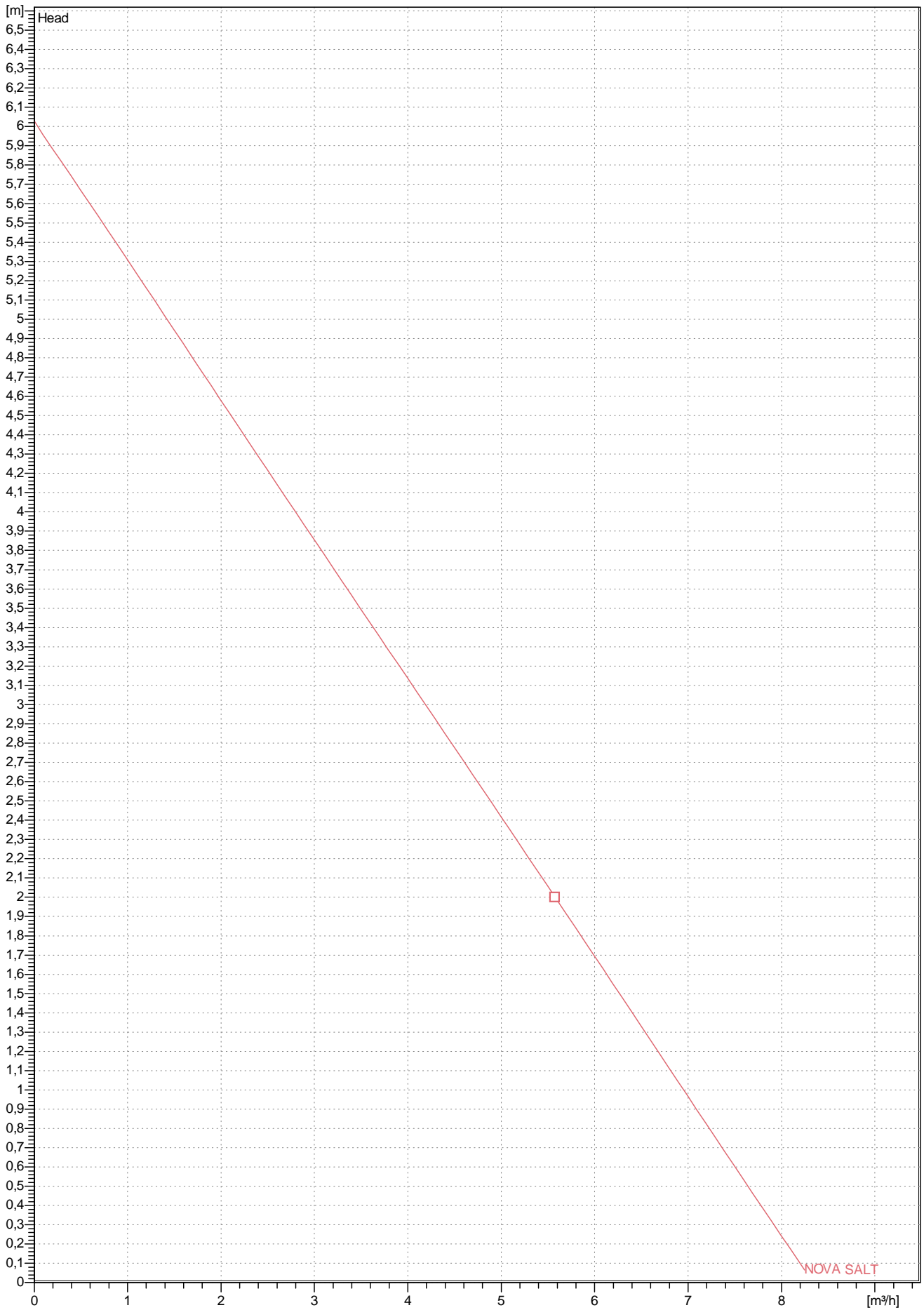
## Motor data :

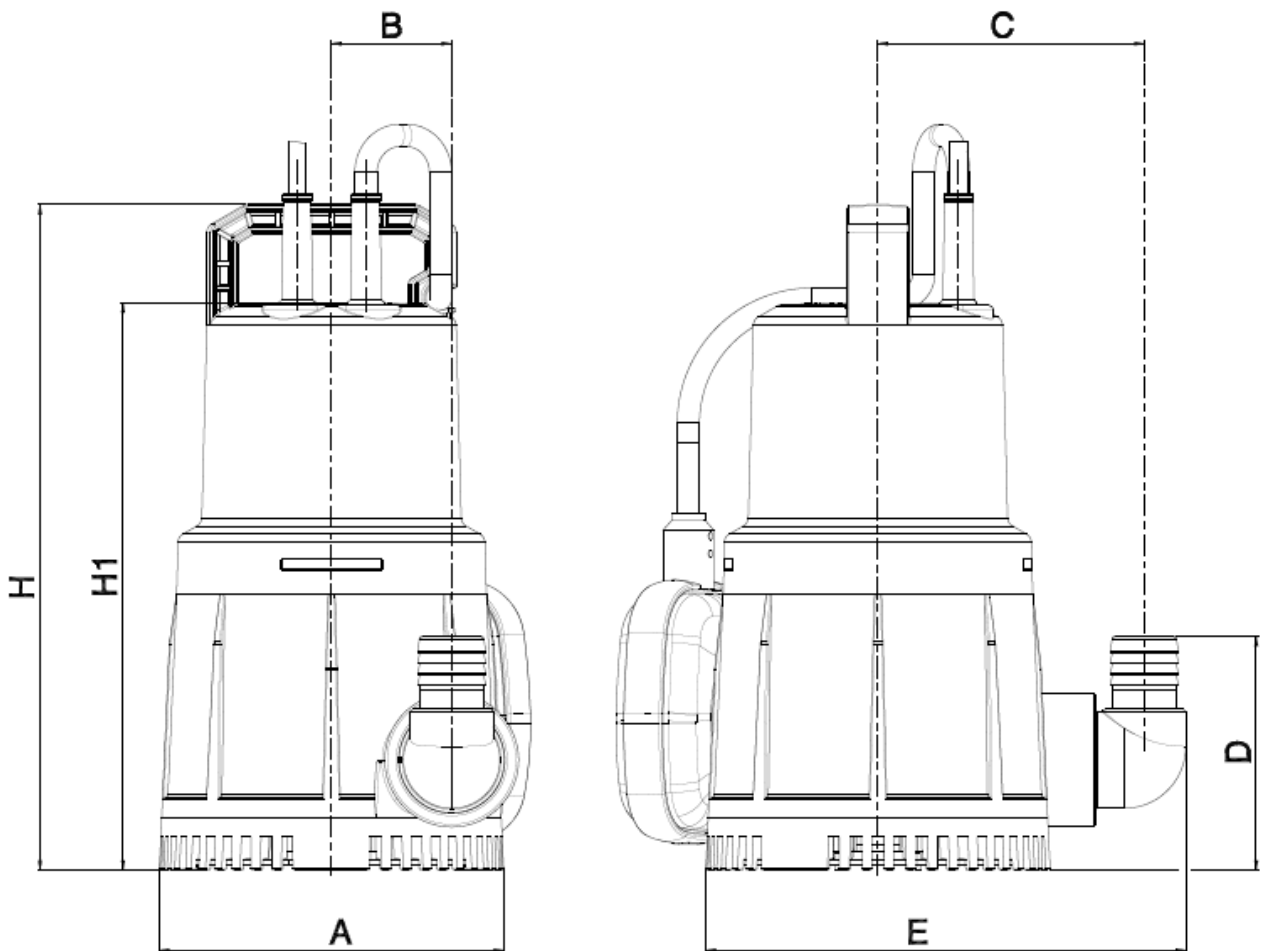
Nominal power P2: 0,2 kW  
 Rated speed: 2800 1/min  
 Rated voltage : 1~ 230 V 50 Hz  
 Nominal current : 1,3 A  
 Degree of protection : IP 68



Curve tolerance according to ISO 9906







Dimensions in mm		
1	A	140
2	B	48
3	C	107
4	D	95
5	E	195
6	H	270
7	H1	230