



Bomba Centrífugas y Natación Contra Corriente

Aplicaciones: Bomba extremadamente silenciosa.

La bomba Kontra esta diseñada para proveer a piscinas de un caudal suficiente para la práctica de la natación contra corriente, así como para otros usos como pueden ser parques acuáticos, fuentes, cascadas, etc.

Incorpora bridas de conexión normalizadas, que junto a su gran base de apoyo, dotan al sistema de una gran robustez. No incorpora contrabridas de serie (disponibles bajo demanda).

Existen 2 versiones de turbina en Noryl o bronce marino, según demanda.

Características Constructivas: Cuerpo bomba, Voluta, Contravoluta y Tapa cuerpo bomba en polipropileno resistente a los productos químicos de las piscinas, y reforzado con fibra de vidrio. **Cierre mecánico en carbón cerámica y acero inoxidable AISI-316 (apto para el trabajo con agua de mar).** Tornillería en acero inoxidable AISI-316. Eje en acero inoxidable AISI-316

Motor: Motor asíncrono cerrado de ventilación externa.

Grado de protección IP-55. Aislamiento clase F. Doble frecuencia 50 Hz y 60 Hz. Rodamientos engrasados de por vida, garantizando una larga duración y un trabajo silencioso.



Centrifugal pump for counter-current swimming

Applications: super-quiet pump.

The Kontra pump is designed to move water at a rate sufficient for counter-current swimming, and can also be used in water parks, fountains, cascades etc.

Features standard connection flanges which together with a broad base make the system especially robust.

Counter-flanges not supplied as standard (available on request).

Turbine available in 2 versions, Noryl or marine bronze, as per request.

Constructive Characteristics: Pump body, volute, countervolute and cover in glass fibre-loaded polypropylene resistant to pool chemicals. **Mechanical seal in ceramic carbon and AISI-316 stainless steel (ready to work with sea water).** Screws in AISI-316 stainless steel. Shaft in AISI-316 stainless steel.

Motor: Enclosed asynchronous motor with external ventilation.

Protection grade IP-55. Class F insulation. Double frequency (50 Hz and 60 Hz).

Motor bearings greased for life to ensure long duration and silent operation.



Pompe centrifuge et nage à contre courant

Applications: pompe extrêmement silencieuse.

La pompe Kontra est conçue pour apporter un débit suffisant dans les piscines pour permettre la pratique de la nage à contre courant, ainsi que pour d'autres usages tels que les parcs aquatiques, les fontaines, les cascades, etc.

Brides de connexion standard incorporées qui, avec la large base d'appui, rendent le système très robuste.

Sans contre-brides de série incorporées. (Disponibles sur demande)


2 versions de turbine disponibles, en Noryl ou en bronze marin, au choix.


Caractéristiques des composants: Corps pompe, volute, contrevolute et couvercle corps pompe en polypropylène résistant aux produits chimiques des piscines, et renforcé de fibre de verre. **Fermeture mécanique en carbone-céramique et acier inoxydable AISI-316 (adapté pour les travaux d'eau de mer).** Visserie en acier inoxydable AISI-316. Axe en acier inoxydable AISI-316


Moteur: Asynchrone fermé, à ventilation externe.

Degré de protection IP-55. Isolation classe F. Double fréquence 50 Hz et 60 Hz.


Roulements lubrifiés à vie pour garantir une longue durée de vie et un fonctionnement silencieux.


 Motor a 4 polos para potencias desde 3 CV hasta 10CV. Para 12.5 CV y 15 CV, motor a 2 polos. En todos los casos posibilidad de escoger entre rodete en Noryl o rodete en bronce.


 4 poles motor for power ratings between 3 and 10 hp. 2 poles motor for 12.5 and 15 hp. With all models, impeller available in Noryl or bronze.

 Moteur 4 pôles pour des puissances de 3 CV à 10 CV. Pour 12,5 CV et 15 CV, moteur 2 pôles. Dans tous les cas, il existe la possibilité de choisir entre roue en Noryl ou roue en bronze.



 Motorumdrehung 4 polig für Leistungen von 3 PS bis 10 PS. Für 12,5 PS und 15 PS, Motor mit 2 polig. Alle Ausführungen können mit einem Rotor aus Noryl oder aus Bronze geliefert werden.

 Двигатель 4-полюсный для мощностей от 3 л.с. до 10 л.с. Для 12,5 л.с. и 15 л.с. двигатель 2-полюсный. Во всех случаях существует возможность выбора между крыльчаткой из норила или бронзы.

 Motor a 4 pólos para potências de 3 cv a 10 cv. Para 12,5 cv e 15 cv, motor a 2 pólos. Em todos os casos, existe a possibilidade de escolher entre impulsor em Noryl e impulsor em bronze.


 **Zentrifugalpumpe, auch zum Gegenstromschwimmen geeignet**

Anwendungen: Extrem geräuscharme Pumpe.

Die Kontra Pumpe wurde besonders dafür konstruiert, Schwimmbecken mit ausreichender Förderleistung für das Gegenstromschwimmen zu versehen. Sie kann ebenfalls für Wasserparks, Brunnen, Wasserfälle, usw. eingesetzt werden. Serienmäßig mit genormten Anschlussflanschen ausgestattet, die nicht nur eine große Stützgrundlage bieten sondern dem System besondere Robustheit verleihen. Gegenflansche nicht im Lieferumfang enthalten (auf Anfrage erhältlich). Es sind 2 Turbinenversionen verfügbar, aus Noryl oder Schiffsbronze, je nach Bedarf.

Herstellungsdaten: Pumpenkörper, Schraube, Gegenschraube und Pumpenkörperdeckel aus Polypropylen, widerstandsfähig gegen chemische Schwimmbeckenprodukte und mit Glasfaser verstärkt. **Mechanischer Verschluss aus Karbon-Keramik und rostfreiem Edelstahl AISI-316 (ist geeignet für die Arbeit mit Meerwasser).** Verschraubung aus rostfreiem Edelstahl AISI-316. Achse aus rostfreiem Edelstahl AISI-316.

Motor: Asynchroner Motor, luftdicht verschlossen. Schutzgrad IP-55. Isolierung Klasse F. Doppelte Frequenz 50 und 60 Hz. Die Kugellager des Motors sind dauerhaft geschmiert, um eine lange Lebensdauer und einen niedrigen Geräuschpegel zu garantieren.

 **Центробежный насос и плавание против течения**

Применение: Этот насос производит чрезвычайно мало шума.

Насос Kontra предназначен для того, чтобы обеспечивать в бассейнах поток воды, достаточный для плавания против течения. Он может применяться также в других местах, например, для водных парков, фонтанов, каскадов и т.п. Включает стандартизованные соединительные фланцы, которые вместе с широкой опорной базой придают системе высокую прочность. Серийные контрфланцы в комплект не входят (поставляются на заказ). Выпускаются 2 варианта турбины, из норила или из адмиралтейской бронзы, по заказу.

Характеристики конструкции: корпус фильтра предварительной очистки, корпус насоса, улитка, улитка и крышка корпуса насоса из полипропилена, устойчивого к воздействию химических средств, применяемых в бассейнах, и укрепленного стекловолокном. **Механическое уплотнение сделано из углерода и нержавеющей стали AISI-316 (Продукт подходит для работы с морской водой).** Винты из нержавеющей стали AISI 316. Ось из нержавеющей стали AISI 316.

Двигатель: Закрытый асинхронный двигатель с внешней вентиляцией. Степень защиты IP-55. Изоляция класса F. Двойная частота 50 Гц и 60 Гц. Подшипники со смазкой на весь срок службы, что гарантирует долговечность и бесшумность в работе.

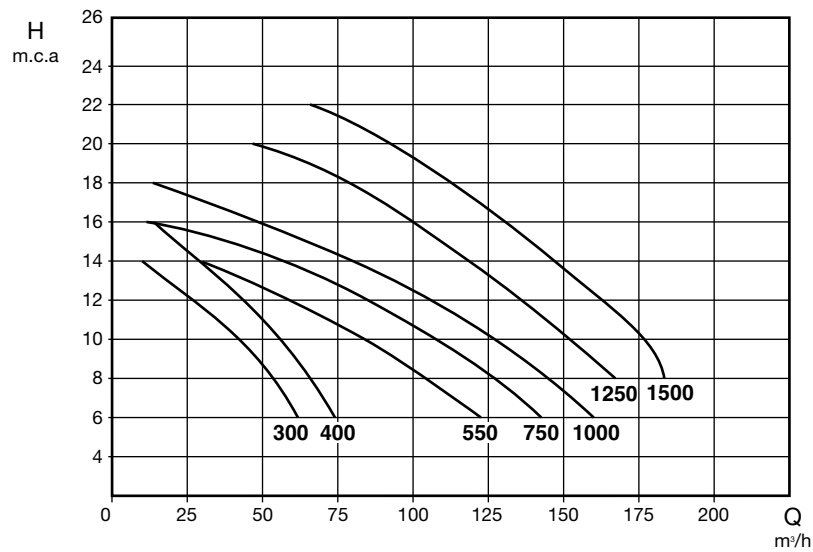
 **Bomba centrífuga e natação contracorrente**

Aplicações: bomba extremamente silenciosa.

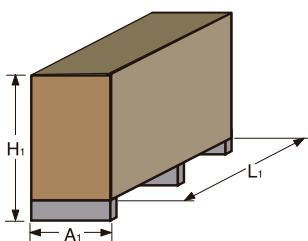
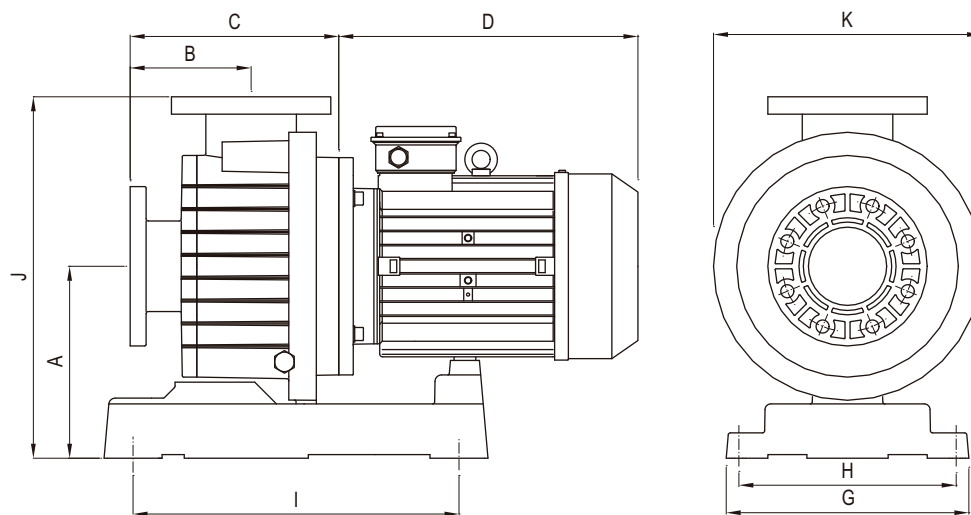
A bomba Kontra foi concebida para fornecer às piscinas o caudal necessário para a prática da natação contracorrente, bem como para outros usos, tais como parques aquáticos, fontes, cascatas, etc. Integra flanges de ligação normalizadas que, junto com a ampla base de apoio, proporcionam uma grande robustez ao sistema. Não integra contraflanges de série (disponíveis sob pedido). Existem 2 versões de turbina: em Noryl e em bronze marinho, conforme pedido.

Características construtivas: Corpo bomba, voluta, contravoluta e tampa corpo bomba de polipropileno resistente aos produtos químicos das piscinas e reforçado com fibra de vidro. **Fecho mecânico de carvão-cerâmica e aço inoxidável AISI-316 (adequado para trabalhar com água do mar).** Parafusos de aço inoxidável AISI-316. Eixo de aço inoxidável AISI-316.

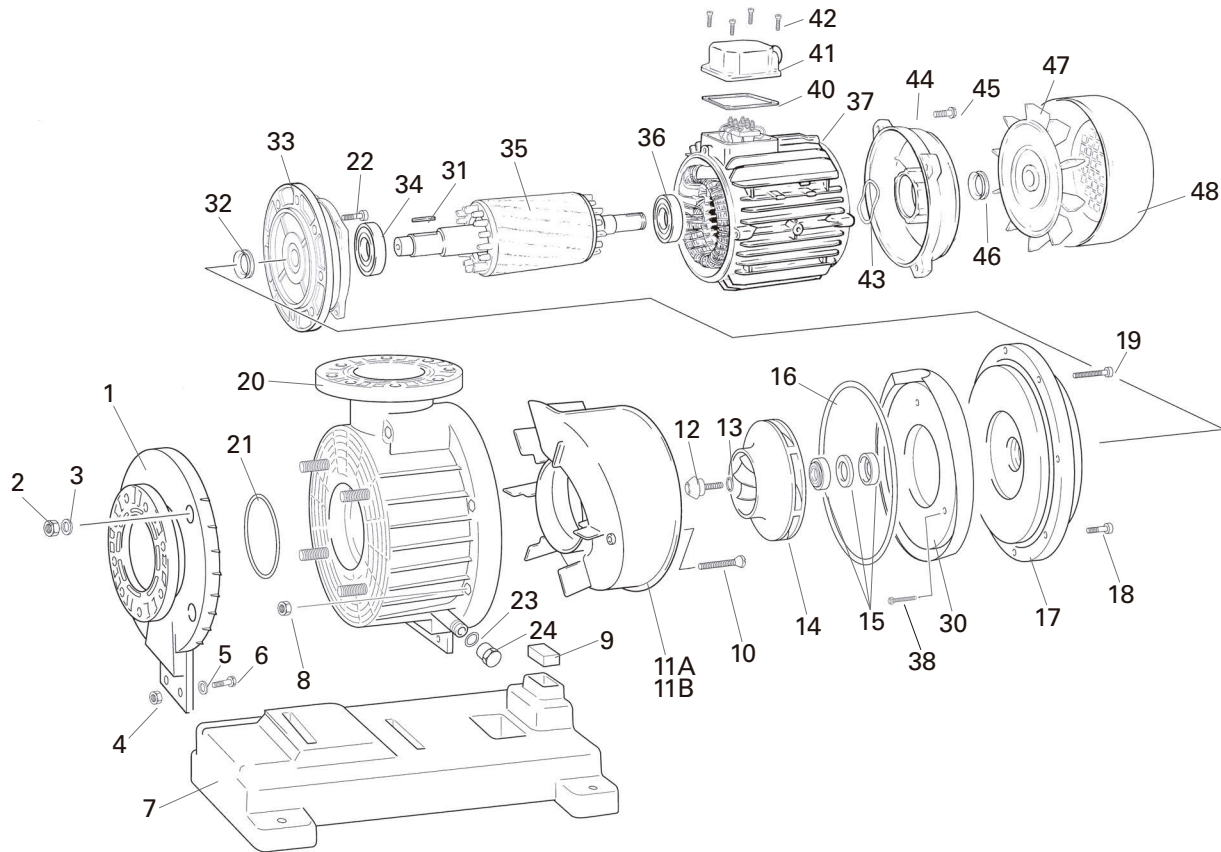
Motor: motor assíncrono fechado de ventilação externa. Grau de protecção IP-55. Isolamento classe F. Dupla frequência 50 Hz e 60 Hz. Rolamentos permanentemente lubrificados, o que garante uma longa durabilidade e um funcionamento silencioso.



Tipo / Type	HP	KW	r.p.m.	Altura m.c.a. / Height w.c.m.										Diámetro		
				6	8	10	12	14	16	18	20	22	ASP	IMP		
				Caudal m³/h / Flow m³/h												
KONTRA-4 300	3	2,2	1.450	62	54	43	26	10							110	110
KONTRA-4 400	4	3	1.450	74	66	56	42	29	14						110	110
KONTRA-4 550	5,5	4	1.450	123	104	84	57	30							110	110
KONTRA-4 750	7,5	5,5	1.450	143	127	107	85	57	12						110	110
KONTRA-4 1000	10	7,5	1.450	160	145	126	107	80	48	14					110	110
KONTRA-2 1250	12,5	9,2	2.850		167	152	136	118	99	80	47				110	110
KONTRA-2 1500	15	11	2.850		188	177	162	146	130	112	92	66			110	110



Tipo / Type	A	B	C	D	G	H	I	J	K	A ₁	H ₁	L ₁	Peso Kg.
KONTRA-4 300	265	165	255	310	335	300	450	495	370	385	595	840	37,5
KONTRA-4 400	265	165	255	310	335	300	450	495	370	385	595	840	39,5
KONTRA-4 550	265	165	255	330	335	300	450	495	370	385	595	840	48,5
KONTRA-4 750	265	165	255	380	335	300	450	495	370	385	595	840	61
KONTRA-4 1000	265	165	255	380	335	300	450	495	370	385	595	840	71
KONTRA-2 1250	265	165	255	380	335	300	450	495	370	385	595	840	79,5
KONTRA-2 1500	265	165	255	380	335	300	450	495	370	385	595	840	80,5



ESPAÑOL DENOMINACIÓN RECAMBIOS	ENGLISH SPARE-PART DESCRIPTION	FRANÇAIS DÉNOMINATION DES PIÈCES	DEUTSCH BEZEICHNUNG DER ERSATZTEILE	РУССКИЙ ПЕРЕЧЕНЬ ДЕТАЛЕЙ	PORTUGÊS DENOMINAÇÃO PEÇAS
1 - TAPA ASPIRACIÓN CON BRIDA	1 - FLANGED SUCTION COVER	1 - COUVERCLE D'ASPIRATION BRIDES	1 - FLANSCH SAUGDECKELS	1 - ФЛАНЦЕВЫЙ ВСАСЫВАЮЩЕЙ КРЫШКИ	1 - TAMPA DE ASPIRAÇÃO COM FLANGE
2 - TUERCA FIJACIÓN TAPA-CUERPO	2 - BODY COVER SECURING NUT	2 - ÉCROU FIXATION COUVERCLE-CORPS	2 - BEFESTIGUNGSMUTTER DECKEL-KÖRPER	2 - ГАЙКА ДЛЯ КРЕПЕЖА КРЫШКИ К КОРПУСУ	2 - PORCA FIXAÇÃO TAMPA CORPO
3 - ARANDELA FIJACIÓN TAPA-CUERPO	3 - BODY COVER WASHER	3 - RONDELLE FIXATION COUVERCLE-CORPS	3 - BEFESTIGUNGSSCHEIBE DECKEL-KÖRPER	3 - ШАЙБА ДЛЯ КРЕПЕЖА КРЫШКИ К КОРПУСУ	3 - ANILHA FIXAÇÃO TAMPA CORPO
4 - TUERCA FIJACIÓN BASE	4 - BASE SECURING NUT	4 - ÉCROU FIXATION BASE	4 - BEFESTIGUNGSMUTTER PUMPENFUSS	4 - КРЕПЕЖНАЯ ГАЙКА СТАНИНЫ	4 - PORCA FIXAÇÃO BASE
5 - ARANDELA FIJACIÓN BASE	5 - BASE SECURING WASHER	5 - RONDELLE FIXATION BASE	5 - BEFESTIGUNGSSCHEIBE PUMPENFUSS	5 - КРЕПЕЖНАЯ ШАЙБА СТАНИНЫ	5 - ANILHA FIXAÇÃO BASE
6 - TORNILLO FIJACIÓN BASE	6 - BASE SECURING SCREW	6 - VIS FIXATION BASE	6 - BEFESTIGUNGSSCHRAUBE PUMPENFUSS	6 - КРЕПЕЖНЫЙ ВИНТ СТАНИНЫ	6 - PARAFUSO FIXAÇÃO BASE
7 - BASE BOMBA	7 - PUMP BASE	7 - BASE POMPE	7 - PUMPENFUSS	7 - СТАНИНА НАСОСА	7 - BASE BOMBA
8 - TUERCA FIJACIÓN TAPA-CUERPO	8 - BODY COVER SECURING NUT	8 - ÉCROU FIXATION COUVERCLE-CORPS	8 - BEFESTIGUNGSMUTTER DECKEL-KÖRPER	8 - ГАЙКА ДЛЯ КРЕПЕЖА КРЫШКИ К КОРПУСУ	8 - PORCA FIXAÇÃO TAMPA CORPO
9 - TACO GOMA SOPORTE KONTRA	9 - KONTRA RUBBER SHIM	9 - TAQUET CAOUTCHOUC SUPPORT KONTRA	9 - GUMMISTÜTZSTOLLEN KONTRA	9 - КАУЧУКОВЫЙ БЛОК ДЕРЖАТЕЛЯ KONTRA	9 - BUCHA BORRACHA SUPORTE KONTRA
10 - TORNILLO FIJACIÓN VOLUTA	10 - VOLUTE SECURING SCREW	10 - VIS FIXATION VOLUTE	10 - BEFESTIGUNGSSCHRAUBE SCHRAUBE	10 - КРЕПЕЖНЫЙ ВИНТ УЛИТКИ	10 - PARAFUSO FIXAÇÃO VOLUTA
11A - VOLUTA 1.450 RPM	11A - 1,450 RPM VOLUTE	11A - VOLUTE 1 450 T/MIN	11A - SCHRAUBE 1450 U/MIN	11A - УЛИТКА 1450 ОБ./МИН.	11A - VOLUTA 1450 R.P.M.
11B - VOLUTA 2.850 RPM	11B - 2,850 RPM VOLUTE	11B - VOLUTE 2 850 T/MIN	11B - SCHRAUBE 2850 U/MIN	11B - УЛИТКА 2850 ОБ./МИН.	11B - VOLUTA 2850 R.P.M.
12 - TAPÓN+TORNILLO TURBINA	12 - TURBINE PLUG + SCREW	12 - BOUCHON + VIS TURBINE	12 - STOPFEN + SCHRAUBE TURBINE	12 - ПРОБКА + ВИНТ ТУРБИНЫ	12 - TAMPÃO + PARAFUSO TURBINA
13 - JUNTA TÓRICA TAPÓN TURBINA	13 - TURBINE PLUG O-RING	13 - JOINT TORIQUE BOUCHON TURBINE	13 - O-RING TURBINENSTOPFEN	13 - ТОРОИДАЛЬНАЯ ПРОКЛАДКА МЕЖДУ ПРОБКОЙ И ТУРБИНОЙ	13 - JUNTA TÓRICA TAMPÃO TURBINA
14 - TURBINA 1450 - 2.850 RPM	14 - 1,450 - 2,850 RPM TURBINE	14 - TURBINE 1450 - 2 850 T/MIN	14 - TURBINE 1450 - 2850 U/MIN	14 - ТУРБИНА 1450 - 2850 ОБ./МИН.	14 - TURBINA 1450 - 2850 R.P.M.
15 - SELLO MECÁNICO	15 - MECHANICAL SEAL	15 - SCAU MÉCANIQUE	15 - MECHANISCHE ABDICHTUNG	15 - МЕХАНИЧЕСКОЕ УПЛОТНЕНИЕ	15 - EMPANQUE MECÂNICO
16 - JUNTA TAPA CUERPO BOMBA	16 - PUMP BODY COVER JOINT	16 - JOINT COUVERCLE CORPS POMPE	16 - DICHTUNG PUMPENKÖRPERDECKEL	16 - ПРОКЛАДКА МЕЖДУ КРЫШКОЙ И КОРПУСОМ НАСОСА	16 - JUNTA TAMPA CORPO BOMBA
17 - TAPA CUERPO BOMBA	17 - PUMP BODY COVER	17 - COUVERCLE CORPS POMPE	17 - PUMPENKÖRPERDECKEL	17 - КРЫШКА КОРПУСА НАСОСА	17 - TAMPA CORPO BOMBA
18 - TORNILLO CORTO FIJACIÓN CUERPO	18 - SHORT BODY SECURING SCREW	18 - VIS COURTE FIXATION CORPS	18 - KURZE BEFESTIGUNGSSCHRAUBE KÖRPER	18 - КРЫШКА КОРПУСА НАСОСА	18 - PARAFUSO CURTO FIXAÇÃO CORPO
19 - TORNILLO LARGO FIJACIÓN CUERPO	19 - LONG BODY SECURING SCREW	19 - VIS LONGUE FIXATION CORPS	19 - LANGE BEFESTIGUNGSSCHRAUBE KÖRPER	18 - КОРОТКИЙ КРЕПЕЖНЫЙ ВИНТ КОРПУСА	19 - PARAFUSO LONGO FIXAÇÃO CORPO
20 - CUERPO BOMBA	20 - PUMP BODY	20 - CORPS POMPE	20 - PUMPENKÖRPER	20 - ПУМПСКОМ НАСОСА	20 - CORPO BOMBA
21 - JUNTA TÓRICA TAPA-CUERPO	21 - BODY COVER O-RING	21 - JOINT TORIQUE COUVERCLE-CORPS	21 - O-RING DECKEL-KÖRPER	21 - ТОРОИДАЛЬНАЯ ПРОКЛАДКА МЕЖДУ КРЫШКОЙ И КОРПУСОМ	21 - JUNTA TÓRICA TAMPA CORPO
22 - TORNILLO FIJACIÓN MOTOR	22 - MOTOR SECURING SCREW	22 - VIS FIXATION MOTEUR	22 - BEFESTIGUNGSSCHRAUBE MOTOR	22 - КРЕПЕЖНЫЙ ВИНТ ДВИГАТЕЛЯ	22 - PARAFUSO FIXAÇÃO MOTOR
23 - JUNTA PLANA TAPÓN DESAGÜE	23 - DRAIN STOPPER	23 - BOUCHON VIDANGE	23 - ENTLEERUNGSSCHRAUBE	23 - ТОРОИДАЛЬНАЯ ПРОКЛАДКА МЕЖДУ КРЫШКОЙ И КОРПУСОМ	23 - TAMPÃO DESCARGA
24 - TUERCA FIJACIÓN PREF.-CUERPO	24 - DRAIN STOPPER O-RING	24 - JOINT PLAT BOUCHON VIDANGE	24 - FLACHE DICHTUNG ENTLEERUNGSSCHRAUBE	22 - КРЕПЕЖНЫЙ ВИНТ ДВИГАТЕЛЯ	24 - JUNTA PLANA TAMPÃO DESCARGA
30 - CONTRA VOLUTA	30 - ANTI VOLUTE	30 - ANTI VOLUTE	30 - ANTI VOLUTE	23 - ПРОБКА СЛИВА	30 - ANTI VOLUTA
32 - RETÉN TAPA TRASERA MOTOR	32 - MOTOR REAR COVER RETAINER	32 - BUTÉE CAPOT ARRIÈRE MOTEUR	30 - ANTI SCHRAUBE	24 - ПЛОСКАЯ ПРОКЛАДКА ПРОБКИ СЛИВА	32 - RETÉM TAMPA TRASEIRA MOTOR
33 - TAPA DELANTERA MOTOR	33 - FRONT MOTOR COVER.	33 - CAPOT AVANT MOTEUR.	32 - ARRETTIERUNG HINTERE MOTORABDECKUNG	32 - ПРЕДОХРАНИТЕЛЬНАЯ ЗАЩЕЛКА ЗАДНЕЙ КРЫШКИ ДВИГАТЕЛЯ	33 - TAMPA DIANTEIRA MOTOR.
34 - RODAMIENTO DELANTERO	34 - FRONT BEARING.	34 - ROULEMENT AVANT.	33 - VORDERER VERSCHLUSS MOTOR	33 - ПЕРЕДНЯЯ КРЫШКА ДВИГАТЕЛЯ	34 - ROLAMENTO DIANTEIRO.
35 - EJE ROTOR	35 - ROTOR SHAFT.	35 - AXE ROTOR.	34 - VORDERLAGER	34 - ПЕРЕДНИЙ ПОДШИПНИК	35 - EIXO ROTOR.
36 - RODAMIENTO TRASERO	36 - REAR BEARING	36 - ROULEMENT ARRIÈRE	35 - ROTORACHSE	35 - ВАЛ РОТОРА	36 - ROLAMENTO TRASEIRO
37 - ESTATOR CON CARCASA	37 - STATOR WITH HOUSING	37 - STATOR AVEC CARCASSE	36 - HINTERLAGER	36 - ЗАДНИЙ ПОДШИПНИК	37 - ESTATOR COM CARCAÇA
38 - TORNILLO FIJACIÓN CONTRA VOLUTA	38 - SECURING ANTI VOLUTE SCREW	38 - VIS FIXATION ANTI VOLUTE	37 - STÄNDER MIT GEHÄUSE	37 - СТАТОР С РАМОЙ	38 - PARAFUSO FIXAÇÃO ANTI VOLUTE
40 - JUNTA TAPA CONEXIONES	40 - JUNCTION COVER SEAL	40 - JOINT CAPOT CONNEXIONS	38 - ANTI SCHRAUBE BEFESTIGUNGSSCHRAUBE	40 - ПРОКЛАДКА КРЫШКИ СОЕДИНЕНИЙ	40 - JUNTA TAMPA BORNES
41 - TAPA BORNES	41 - JUNCTION COVER	41 - CAPOT CONNEXIONS	40 - DICHTUNG VERSCHLUSS ABZWEIGKASTEN	41 - КРЫШКА ЗАЖИМОВ	41 - TAMPA BORNES
42 - TORNILLO TAPA BORNES	42 - JUNCTION COVER BOLT	42 - VIS CAPOT CONNEXIONS	41 - ABZWEIGKASTEN	42 - ВИНТ КРЫШКИ ЗАЖИМОВ	42 - PARAFUSO TAMPA BORNES
43 - ARANDELA LASAJE	43 - LASAJE WASHER	43 - RONDELLE DE BUTÉE	42 - SCHRAUBE VERSCHLUSS ABZ.	43 - УПОРНАЯ ШАЙБА	43 - ANILHA LASAJE
44 - TAPA TRASERA MOTOR	44 - MOTOR REAR COVER	44 - CAPOT ARRIÈRE MOTEUR	43 - HINTERLEGSCHLEIBE	44 - ЗАДНЯЯ КРЫШКА ДВИГАТЕЛЯ	44 - TAMPA TRASEIRA MOTOR
45 - TORNILLO TAPA TRASERA	45 - REAR COVER BOLT	45 - VIS CAPOT ARRIÈRE	44 - UNTERE MOTORABDECKUNG	45 - ВИНТ ЗАДНЕЙ КРЫШКИ	45 - PARAFUSO TAMPA TRASEIRA
46 - RETÉN TAPA TRASERA MOTOR	46 - MOTOR REAR COVER RETAINER	46 - BUTÉE CAPOT ARRIÈRE MOTEUR	45 - SCHRAUBE HINTERE ABDECKUNG	46 - ПРЕДОХРАНИТЕЛЬНАЯ ЗАЩЕЛКА ЗАДНЕЙ КРЫШКИ ДВИГАТЕЛЯ	46 - RETÉM TAMPA TRASEIRA MOTOR
47 - VENTILADOR	47 - VENTILATOR	47 - VENTILATEUR	46 - ARRETTIERUNG HINTERE MOTORABDECKUNG	47 - ВЕНТИЛЯТОР	47 - VENTILADOR
48 - TAPA VENTILADOR	48 - VENTILATOR COVER	48 - CAPOT VENTILATEUR	47 - VENTILATOR	47 - ВЕНТИЛЯТОР	48 - TAMPA VENTILADOR