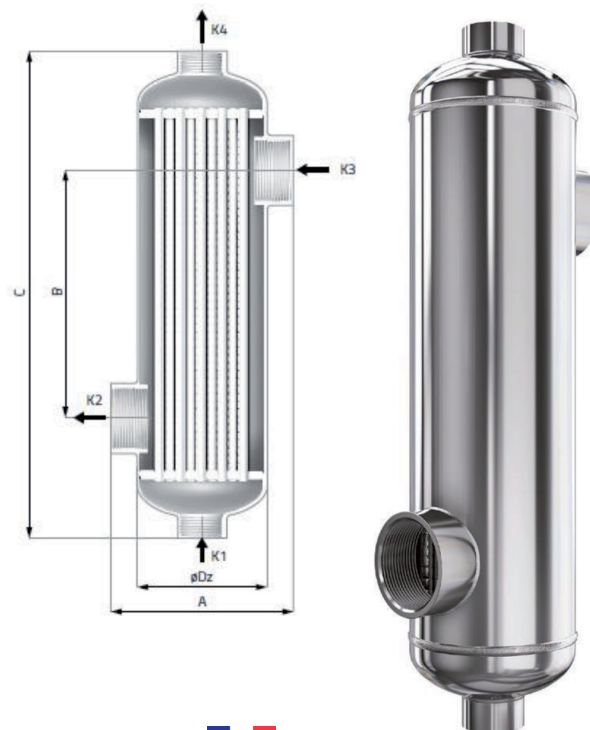


# HEAT-SS

	K1, K4	K2, K3
<b>B45</b>	G <sup>3/4"</sup>	G <sup>1"</sup>
<b>B70</b>	G <sup>3/4"</sup>	G <sup>1 1/2"</sup>
<b>B130</b>	G <sup>3/4"</sup>	G <sup>1 1/2"</sup>
<b>B180</b>	G <sup>1"</sup>	G <sup>1 1/2"</sup>
<b>B250</b>	G <sup>1"</sup>	G <sup>1 1/2"</sup>
<b>B300</b>	G <sup>1"</sup>	G <sup>1 1/2"</sup>
<b>B500</b>	G <sup>1"</sup>	G <sup>2"</sup>
<b>B1000</b>	G <sup>2"</sup>	G <sup>2"</sup>



## Descripción producto:

Intercambiadores de calor HEAT-SS fabricados en acero inoxidable calidad AISI-316L (EN 1.4404) que ofrecen una solución ideal para instalaciones con un gran caudal volumétrico como piscinas e hidromasajes y disponen de las siguientes características constructivas:

- Tubos interiores coarrugados de 8mm de diámetro que aumentan la superficie de intercambio de calor y reducen la depositación de impurezas.
- Totalmente soldados, sin riesgo de fugas.
- Baja pérdida de presión, no hay necesidad de instalar bypass (desviaciones).
- Resistentes a sustancias agresivas como flúor o cloro.
- Parámetros máximos de funcionamiento: 16 bar y 203°C.



## Product descriptions:

Heat exchangers HEAT-SS manufactured in stainless steel quality AISI-316L (EN 1.4404) that offer an ideal solution for installations with a large volumetric flow like swimming pools and hydromassages and have the following constructive characteristics:

- Coiled inner tubes 8mm in diameter that increase the heat exchange surface and reduce the deposition of impurities.
- Totally welded, with no risk of leakage.
- Low pressure loss, no need to install bypass.
- Resistant to aggressive substances such as fluorine or chlorine.
- Maximum operating parameters: 16 bar and 203°C.



## Description du produit:

Échangeurs de chaleur HEAT-SS fabriqué en acier inoxydable de qualité AISI-316L (EN 1.4404) qui offre une solution idéale pour les installations à grand débit telles que les piscines et les bains à remous et qui présentent les caractéristiques de construction suivantes:

- Des tubes intérieurs co-ridés de 8 mm de diamètre qui augmentent la surface d'échange de chaleur et réduisent le dépôt d'impuretés.
- Entièrement soudé, aucun risque de fuite.
- Faible perte de pression, pas besoin d'installer une dérivation (déviations).
- Résistant aux substances agressives telles que le fluor ou le chlore
- Paramètres de fonctionnement maximum: 16 bar et 203°C.

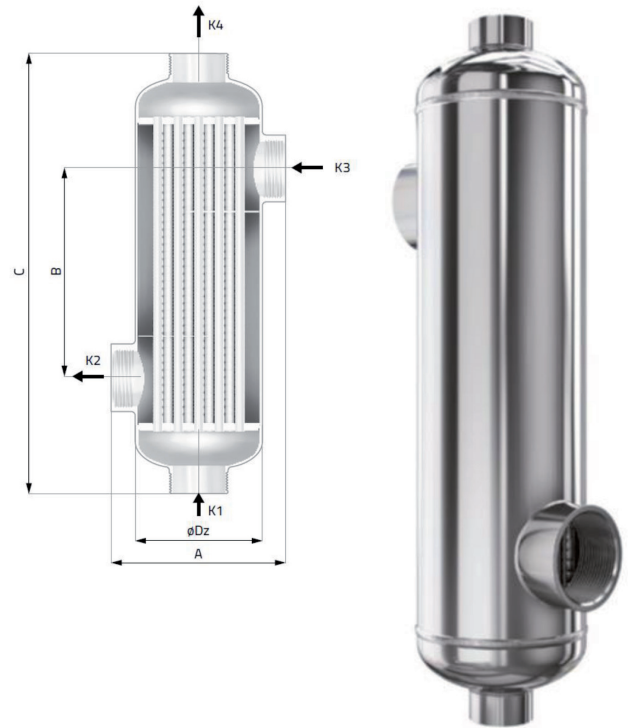
Tipo Type	Superficie de intercambio de calor Heat exchange area	Capacidad lado tubo Tube side capacity	Capacidad lado carcasa Shell side capacity	Peso Weight	Dimensiones Dimensions			
					A	B	C	ØDz
	m <sup>2</sup>	l	l	kg	mm	mm	mm	mm
<b>B45</b>	0,11	0,52	0,48	2,10	122,0	75,0	289,5	80,0
<b>B70</b>	0,18	0,64	0,84	3,00	122,0	175,0	389,5	80,0
<b>B130</b>	0,23	0,70	0,98	3,30	122,0	225,0	439,5	80,0
<b>B180</b>	0,38	1,21	1,38	4,60	143,6	193,0	379,0	101,6
<b>B250</b>	0,55	1,48	1,99	5,80	143,6	323,0	509,0	101,6
<b>B300</b>	0,73	1,76	2,58	7,30	143,6	451,0	637,0	101,6
<b>B500</b>	1,37	2,76	4,81	12,40	143,6	884,0	1103,0	101,6
<b>B1000</b>	1,97	4,55	7,78	23,50	190,0	598,0	943,0	139,7

# HEAT-Ti



K1/K4:  
inlet / outlet  
heat source external  
thread G1<sup>1/2</sup>"

K3/K2:  
inlet / outlet  
pool water internal  
thread G1<sup>1/2</sup>"



## Descripción producto:

Intercambiadores de calor HEAT-Ti fabricados en Titanio son la mejor elección para trabajar en las condiciones más exigentes, especialmente en piscinas con agua salada.

- Tubos interiores coarrugados de 8mm de diámetro que aumentan la superficie de intercambio de calor y reducen la depositación de impurezas.
- Totalmente soldados, sin riesgo de fugas.
- Baja pérdida de presión, no hay necesidad de instalar bypass (desviaciones).
- Resistentes a sustancias agresivas como flúor o cloro o agua salada.
- Parámetros máximos de funcionamiento: 16 bar y 150°C.



## Product descriptions:

Heat exchangers HEAT-Ti manufactured in Titanium area the best option to work in the most extremely conditions, mainly with salt water.

- Coarrugated pipes inside of 8mm of diameter whhc increases the Exchange zone and reduces the fouling.
- Totally welded, without any leakage possibility.
- Low pression loss.
- Ressitant against very agressive products as salt water, fluor or chlorines.
- Max. Working parameters: 16 bar and 150°C.



## Description du produit :

Échangeurs de chaleur HEAT-Ti fabriqué en Titane sont le meilleur choix pour travailler dans les conditions les plus difficiles, notamment dans les piscines d'eau salée.

- Des tubes intérieurs co-ridés de 8 mm de diamètre qui augmentent la surface d'échange de chaleur et réduisent le dépôt d'impuretés.
- Entièrement soudé, aucun risque de fuite.
- Faible perte de pression, pas besoin d'installer une dérivation (déviations).
- Résistant aux substances agressives telles que le fluor ou le chlore ou l'eau salée
- Paramètres de fonctionnement maximum: 16 bar et 150°C.

Tipo Type	Superficie de intercambio de calor Heat exchange area		Capacidad lado tubo Tube side capacity		Capacidad lado carcasa Shell side capacity		Peso Weight		Dimensiones Dimensions							
	m <sup>2</sup>	ft <sup>2</sup>	l	gal	l	gal	kg	lb	A		B		C		ØDz	
	mm	in	mm	in	mm	in	mm	in	mm	in	mm	in	mm	in	mm	in
<b>TI250</b>	0,34	3,7	0,94	0,2	1,19	0,3	2,2	4,9	140	5,5	170	6,7	357	14,1	101,6	4,0
<b>TI350</b>	0,48	5,2	1,17	0,3	1,63	0,4	2,7	6,0	140	5,5	270	10,6	457	18,0	101,6	4,0
<b>TI500</b>	0,69	7,4	1,51	0,4	2,34	0,6	3,8	8,3	140	5,5	420	16,5	607	23,9	101,6	4,0
<b>TI750</b>	1,04	11,2	2,08	0,5	3,49	0,9	5,3	11,7	140	5,5	670	26,4	857	33,7	101,6	4,0
<b>TI1000</b>	1,38	14,9	2,64	0,7	4,66	1,2	6,8	15,0	140	5,5	920	36,2	1107	43,6	101,6	4,0

# HEAT-SS

Tabla de cálculo según volumen de piscina para la gama HEAT-SS.  
 Calculation table following the swimming pool volume for HEAT-SS range.  
 Tableau de calcul en fonction du volume du pool pour la gamme HEAT-SS.

Temperatura fuente de calor, entrada <i>Temperature source of heat, input</i>	Temperatura agua piscina, entrada <i>Water temperature pool, entrance</i>	B45	B70	B130	B180		B250		B300		B500		B1000		
°C	°C	kw	kw	kw	kw	kw	kw	kw	kw	kw	kw	kw	kw	kw	kw
40	20	6	10	10	16	20	22	25	25	35	44	50	75	75	125
50	20	10	16	18	26	32	36	42	43	55	70	80	110	120	200
60	20	14	22	26	36	44	50	59	61	75	96	110	145	165	275
70	20	18	28	34	46	56	64	76	79	95	122	140	180	210	350
80	20	22	34	42	56	68	78	93	97	115	148	170	215	255	425
90	20	26	40	50	66	80	92	110	115	135	174	200	250	300	500
		m³/h	m³/h	m³/h	m³/h	m³/h	m³/h	m³/h	m³/h	m³/h	m³/h	m³/h	m³/h	m³/h	m³/h
agua de piscina <i>pool water</i>	caudal <i>flow</i>	12	12	12	12	15	12	15	12	15	12	13	15	15	20
fuentes de calor <i>heat source</i>		3	3	3	4	5	4	5	4	5	4	5	4	5	10
		kPa	kPa	kPa	kPa	kPa	kPa	kPa	kPa	kPa	kPa	kPa	kPa	kPa	kPa
agua de piscina <i>pool water</i>	pérdida de presión <i>pressure loss</i>	14	12	15	7	11	10	14	12	18	19	22	7	7	12
fuentes de calor <i>heat source</i>		2	3	4	2	3	3	5	4	6	5	7	2	3	9
capacidad de la piscina [m³] <i>pool capacity [m³]</i>		hasta 15	15-25	25-40	40-55	55-75	75-90	90-160				140-280			

# HEAT-Ti

Tabla de cálculo según volumen de piscina para la gama HEAT-Ti.  
 Calculation table following the swimming pool volume for HEAT-Ti range.  
 Tableau de calcul en fonction du volume du pool pour la gamme HEAT-Ti.

Temperatura fuente de calor, entrada <i>Temperature source of heat, input</i>	Temperatura agua piscina, entrada <i>Water temperature pool, entrance</i>	Ti250	Ti350	Ti500	Ti750	Ti1000
°C	°C	kw	kw	kw	kw	kw
50	32	13	24	38	54	69
	38	9	15	26	36	48
60	32	23	37	66	86	115
	38	18	30	50	71	90
70	32	33	53	91	120	158
	38	28	45	78	100	137
		m³/h	m³/h	m³/h	m³/h	m³/h
agua de piscina / <i>pool water</i>	caudal / <i>flow</i>	12	15	24	20	17
fuentes de calor / <i>heat source</i>		3	4	5	5	5,5
		kPa	kPa	kPa	kPa	kPa
agua de piscina / <i>pool water</i>	pérdida de presión <i>pressure loss</i>	9	18	58	59	58
fuentes de calor / <i>heat source</i>		1	2	4	6	7
capacidad de la piscina [m³] / <i>pool capacity [m³]</i>		40-70	70-110	90-150	130-180	160-220

# ESQUEMA DE INSTALACIÓN

*Installation scheme  
Schéma de montage*



## Alto rendimiento

La especial construcción de nuestros intercambiadores de calor potencia el intercambio de calor y facilita un mejor uso de la fuente de calor. Equipados con tubos rectos, todos los modelos aseguran una baja pérdida de presión, ahorrando así energía. Los tubos rectos corrugados facilitan el flujo turbulento que, a su vez, intensifica el intercambio de calor y ayuda a reducir los depósitos.

## Fiabilidad sobresaliente

Una tecnología puntera y materiales resistentes tales como el titanio, el acero inoxidable o el compuesto de cerámica, convierten a nuestros intercambiadores de calor en resistentes a los ambientes corrosivos. Se pueden emplear con todo tipo de aguas de piscinas, ya sea tratada o salada.

## Compatible con todo tipo de calefacción

Nuestros intercambiadores de calor funcionan con caldera, bomba de calor y sistemas de calefacción geotérmica o solar.

## Fácil instalación

Con una amplia variedad de conexiones y posibilidad de elegir entre posición vertical u horizontal.

## Compatible con todo tipo de instalaciones de piscina

La amplia variedad de modelos y tamaños se adecua perfectamente a la mayoría de piscinas, jacuzzis, hidromasajes y demás instalaciones acuáticas similares.



## High performance

*Special construction of our heat exchangers boosts heat transfer and delivers better utilization of heat source. Equipped with straight tubes all of the models ensure low pressure loss thus saving energy. Corrugated straight tubes promote turbulent flow which further intensifies heat exchange and helps reducing deposits.*

## Outstanding reliability

*Cutting-edge technology and durable materials such as titanium, stainless steel and ceramic composite, make our heat exchangers resistant to corrosive environments. They can be used with all types of pool water, either treated or salt.*

## Compatible with all types of heating

*Our heat exchangers work with boiler, heat pump, geothermal or solar heating systems.*

## Easy installation

*With a wide range of connections and vertical or horizontal position to be chosen.*

## Compatible with all types of pool installations

*Wide range of models and sizes will fit most swimming pools, hot tubs, whirlpools and similar recreational water venues.*



## Haut rendement

*La construction spéciale de nos échangeurs de chaleur améliore les échanges thermiques et facilite une meilleure utilisation de la source de chaleur. Equipés de tubes droits, tous les modèles garantissent une perte de charge réduite, économisant ainsi de l'énergie. Les tubes droits ondulés facilitent l'écoulement turbulent, ce qui intensifie l'échange de chaleur et aide à réduire les dépôts.*

## Fiabilité exceptionnelle

*Une technologie de pointe et des matériaux résistants tels que le titane, l'acier inoxydable ou les composés céramiques rendent nos échangeurs de chaleur résistants aux environnements corrosifs. Il peut être utilisé avec tous les types d'eaux de piscine, traitées ou salées.*

## Compatible avec tous les types de chauffage

*Nos échangeurs de chaleur fonctionnent avec des chaudières, des pompes à chaleur et des systèmes de chauffage géothermique ou solaire.*

## Installation facile

*Avec une grande variété de connexions et la possibilité de choisir entre la position verticale ou horizontale.*

## Compatible avec tous les types d'installations de piscine

*La grande variété de modèles et de tailles convient parfaitement à la plupart des piscines, des cuves thermales, des bains à remous et autres installations aquatiques similaires.*