

**Turbina en Acero Inoxidable
Stainless Steel Impeller**

■ Aplicaciones:

Bombas sumergibles idóneas para el drenaje de aguas turbias y arenosas que contengan sólidos de máximo 8 mm. de diámetro.

■ Características constructivas:

Cuerpo bomba, turbina, rejilla, base de aspiración, asa, eje y carcasa de motor en acero inoxidable AISI-304. Doble sello mecánico y cámara intermedia de aceite atóxico. Equipada con 10 metros de cable HO7-RNF.

■ Motor:

A 2.850 r.p.m., asíncrono estanco con aislamiento clase F=155° C. y grado de protección IP-68, la refrigeración del motor se efectúa por el líquido en el cual está sumergida. Inmersión máxima 10 metros.

■ Applications:

Submersible electro pump ideal for drainage and dirty-sandy waters, containing solids no larger than 8 mm. of diameter.

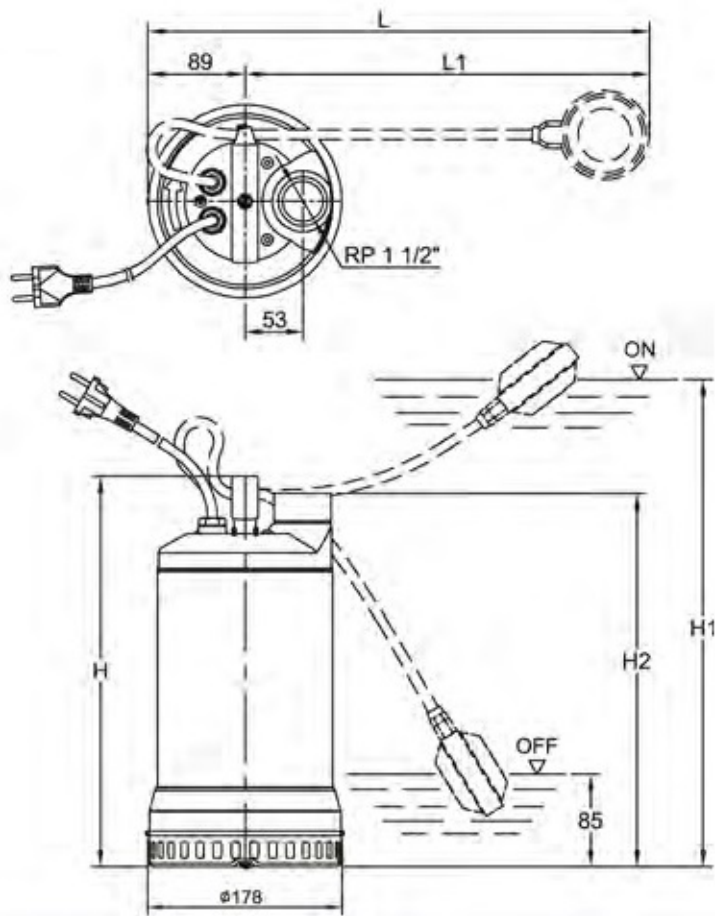
■ Construction:

Pump body, impeller, filter, base, handle, shaft and casing in stainless steel AISI 304. Double mechanical seal with intermediate oil chamber. Supplied with 10 meters of HO7-RNF cable.

■ Motor:

At 2,850 r.p.m., asynchronous closed with isolation type F (155 ° C) IP-68 protection. Refrigeration of the motor through the liquid surrounding. Maximum immersion 10 meters.

Tipo Type	Potencia		"A"		Altura m.c.a. / Height w.c.m.														Paso sólidos Free Pass mm.	Ø IMP. Outlet	
					4	5	6	7	8	9	10	11	12	14	16	18	20				
	HP	KW	II 230	III 400	Caudal m³/h / Flow m³/h																
DRX 7 M Aut	0,75	0,55	4,2	-	15	13	11	9	7,5	5	2,5								8	11/2"	
DRX 10 M Aut	1	0,75	5,1	-	20	18	16	14,5	12	10	8,5	7	4						8	11/2"	
DRX 10T			-	1,9																	
DRX 15 M Aut	1,5	1,1	8,3	-	23	21	19	17	15	13	12	10,5	8,5	5						8	11/2"
DRX 15T			-	2,8																	
DRX 20T	2	1,5	-	3,6				24	22,5	21	20	18	16	15	12	8	4,5	1	8	11/2"	



SINGLE-PHASE

Model	Dimension (mm)					N.W. kg
	H	H1	H2	L	L1	
DRX 7 M Aut	357	437	341	459	370	12
DRX 10 M/T	407	497	391	514	425	15
DRX 15 M/T DRX 20 T	407	497	391	514	425	17

THREE-PHASE

Model	Dimension (mm)		N.W. kg
	H	H2	
DRX 7 M Aut	357	341	12
DRX 10 M/T	357	341	12
DRX 15 M/T	407	391	15
DRX 20 T	407	391	17