



HEATING, AIR CONDITIONING SYSTEMS, SOLAR PANEL AND HOT WATER SYSTEMS

Circulating pumps with in-line connections, suitable for civil and industrial installations for heating, air-conditioning and hot water for domestic use. Pump body and motor support in cast iron. PN 16 flanged suction and delivery connections with threaded holes for control pressure gauges. Technopolymer impeller and carbon/ceramic mechanical seal. Three-phase, four-pole, asynchronous motor with external ventilation. To protect the motor it is advisable to use a thermal overload protection complying with the regulations in force.

Operating range: from 3,6 to 420 m³/h with head up to 102 metres.

Liquid temperature range: from -10°C to +140°C.

Pumped liquid characteristics: clean, free from solids or abrasive substances, not viscous, not aggressive, not crystallised and chemically neutral.

Maximum ambient temperature: +40°C.

Maximum working pressure: 16 bar (1600 kPa).

Protection level: IP 55.

Insulation class: F.

PN 16 counter flanges on request.

TECHNICAL DATA - CP SINGLE FLANGED

CP - 2800 r.p.m. 1/min - 2 poles

MODEL	ELECTRICAL DATA					CENTRE DISTANCE mm	PUMP COUPLINGS
	VOLTAGE 50 Hz	P1 MAX kW	P2 NOMINAL		In A		
			kW	HP			
CP 40/3800 T*	3 x 230 - 400 V ~	3,54	3	4	11-6,4	380	DN 40
CP 40/4700 T*	3 x 230 - 400 V ~	4,87	4	5,5	15,2-8,8	380	DN 40
CP 40/5500 T*	3 x 400 V ~ ¹	6,57	5,5	7,5	11,3	425	DN 40
CP 40/6200 T*	3 x 400 V ~ ¹	9,18	7,5	10	15,8	425	DN 40
CP 50/4100 T*	3 x 230 - 400 V ~	3,8	4	5,5	7,4	400	DN 50
CP 50/4600 T*	3 x 400 V ~ ¹	6,57	5,5	7,5	11,3	360	DN 50
CP 50/5100 T*	3 x 400 V ~ ¹	9,18	7,5	10	15,8	360	DN 50
CP 50/5650 T*	3 x 400 V ~ ¹	9,18	7,5	10	15,8	360	DN 50
CP 65-1470 T*	3 x 230 - 400 V ~	2	1,5	2	6,17-3,56	360	DN 65
CP 65-1900 T*	3 x 230 - 400 V ~	2,6	2,2	3	7,42-4,29	360	DN 65
CP 65-2280 T*	3 x 400 V ~ ¹	3,7	3	4	6,48	360	DN 65
CP 65-2640 T*	3 x 400 V ~ ¹	4,9	4	5,5	8,58	360	DN 65
CP 65-3400 T*	3 x 400 V ~ ¹	6,4	5,5	7,5	10,6	360	DN 65
CP 65-4100 T*	3 x 400 V ~ ¹	8,7	7,5	10	14,75	360	DN 65
CP 65-4700 T*	3 x 400 V ~ ¹	12	11	15	21/12,2	475	DN 65
CP 65-5500 T*	3 x 400 V ~ ¹	17	15	20	28,73	475	DN 65
CP 65-6150 T*	3 x 400 V ~ ¹	21	18,5	25	34,62	475	DN 65
CP 65-6750 T*	3 x 400 V ~ ¹	24	22	30	39,3	475	DN 65
CP 65-7350 T*	3 x 400 V ~ ¹	24,5	22	30	40,22	475	DN 65

* NEW IE2 MOTOR

¹ Star (^) starting is possible

TECHNICAL DATA - CP *SINGLE FLANGED*

CP - 2800 r.p.m. 1/min - 2 poles

MODEL	ELECTRICAL DATA				CENTRE DISTANCE mm	PUMP COUPLINGS	
	VOLTAGE 50 Hz	P1 MAX kW	P2 NOMINAL				In A
			kW	HP			
CP 65-9250 T*	3 x 400 V ~ ¹	33	30	40	54,1	475	DN 65
CP 80-1400 T*	3 x 230 - 400V ~	2,5	2,2	3	7,7-4,45	360	DN 80
CP 80-1700 T*	3 x 400 V ~ ¹	3,7	3	4	6,8	360	DN 80
CP 80-2050 T*	3 x 400 V ~ ¹	5,3	4	5,5	75,8	360	DN 80
CP 80-2400 T*	3 x 400 V ~ ¹	6,4	5,5	7,5	10,78	360	DN 80
CP 80-2770 T*	3 x 400 V ~ ¹	8,7	7,5	10	13,95	440	DN 80
CP 80-3250 T*	3 x 400 V ~ ¹	12	11	15	21/12,2	440	DN 80
CP 80-4000 T*	3 x 400 V ~ ¹	17	15	20	28,73	440	DN 80
CP 80-5150 T*	3 x 400 V ~ ¹	21	18,5	25	34,62	500	DN 80
CP 80-5650 T*	3 x 400 V ~ ¹	24	22	30	39,3	500	DN 80
CP 80-6850 T*	3 x 400 V ~ ¹	33	30	40	54,1	500	DN 80
CP 80-8600 T*	3 x 400 V ~ ¹	42	37	50	70	620	DN 80
CP 80-9600 T*	3 x 400 V ~ ¹	49	45	60	78,2	620	DN 80
CP 80-10200 T*	3 x 400 V ~ ¹	59	55	75	95,9	620	DN 80
CP 100-1600 T*	3 x 400 V ~ ¹	4,9	4	5,5	8,58	500	DN 100
CP 100-1950 T*	3 x 400 V ~ ¹	6,4	5,5	7,5	10,6	500	DN 100
CP 100-2350 T*	3 x 400 V ~ ¹	8,7	7,5	10	14,75	500	DN 100
CP 100-2400 T*	3 x 400 V ~ ¹	12	11	15	21/12,2	550	DN 100
CP 100-3050 T*	3 x 400 V ~ ¹	17	15	20	28,73	550	DN 100
CP 100-3550 T*	3 x 400 V ~ ¹	21	18,5	25	34,62	550	DN 100
CP 100-3850 T*	3 x 400 V ~ ¹	24	22	30	39,3	550	DN 100
CP 100-4800 T*	3 x 400 V ~ ¹	33	30	40	54,1	550	DN 100
CP 100-5600 T*	3 x 400 V ~ ¹	42	37	50	70	550	DN 100
CP 100-6300 T*	3 x 400 V ~ ¹	49	45	60	78,2	550	DN 100
CP 100-8300 T*	3 x 400 V ~ ¹	59	55	75	95,9	670	DN 100
CP 125-4750 T*	3 x 400 V ~ ¹	42	37	50	70	620	DN 125
CP 125-5300 T*	3 x 400 V ~ ¹	49	45	60	78,2	620	DN 125
CP 125-5800 T*	3 x 400 V ~ ¹	59	55	75	95,9	620	DN 125

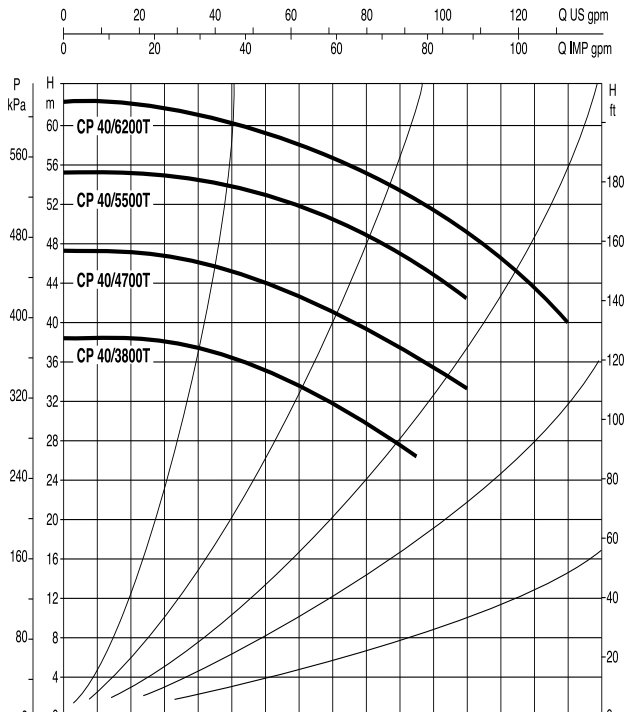
* NEW IE2 MOTOR

1 Star (Λ) starting is possible

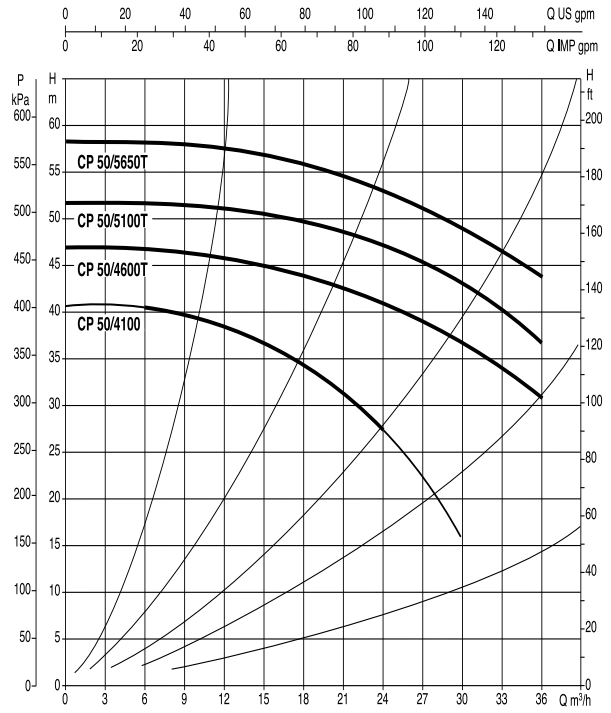
TECHNICAL DATA - DCP *TWIN FLANGED*

MODEL	ELECTRICAL DATA					CENTRE DISTANCE mm	PUMP COUPLINGS
	VOLTAGE 50 Hz	P1 MAX kW	P2 NOMINAL		In A		
			kW	HP			
DCP 40/1250 T	3 x 230 - 400V ~	0,83	0,55	0,75	2,8-1,6	340	DN 40
DCP 40/1650 T	3 x 230 - 400V ~	1,05	0,75	1	3,3-1,9	340	DN 40
DCP 40/2050 T	3 x 230 - 400V ~	1,33	1	1,35	4,2-2,4	340	DN 40
DCP 40/2450 T	3 x 230 - 400V ~	2,07	1,5	2	6,2-3,6	340	DN 40
DCP 50/1550 T	3 x 230 - 400V ~	2,07	1,5	2	6,2-3,6	365	DN 50
DCP 50/1900 T	3 x 230 - 400V ~	2,53	2	2,7	7,7-4,4	365	DN 50
DCP 50/2450 T	3 x 230 - 400V ~	3,54	3	4	11-6,4	365	DN 50
DCP 50/3000 T	3 x 230 - 400V ~	3,54	3	4	11-6,4	365	DN 50
DCP 50/3650 T	3 x 230 - 400V ~	4,87	4	5,5	15,2-8,8	410	DN 50
DCP 65/2300 T	3 x 230 - 400V ~	3,54	3	4	11-6,4	410	DN 65
DCP 65/2650 T	3 x 230 - 400V ~	4,87	4	5,5	15,2-8,8	450	DN 65
DCP 65/3250 T	3 x 400 V ~ ¹	6,57	5,5	7,5	11,3	450	DN 65
DCP 65/3700 T	3 x 400 V ~ ¹	9,18	7,5	10	15,8	450	DN 65
DCP 80/2530 T	3 x 400 V ~ ¹	9,18	7,5	10	15,8	450	DN 80
DCP 80/3050 T	3 x 400 V ~ ¹	12,46	10	13,5	22,5	510	DN 80
DCP 80/3650 T	3 x 400 V ~ ¹	15,13	12,5	17	27	510	DN 80
DCP 80/4100 T	3 x 400 V ~ ¹	17,94	15	20	32	510	DN 80
DCP 100/3300 T	3 x 400 V ~ ¹	15,13	12,5	17	27	630	DN 100
DCP 100/3750 T	3 x 400 V ~ ¹	17,94	15	20	32	630	DN 100
DCP 100/2450 T	3 x 400 V ~ ¹	12,46	10	13,5	22,5	630	DN 100
DCP 100/2750 T	3 x 400 V ~ ¹	15,13	12,5	17	27	630	DN 100
DCP 100/2800 T	3 x 400 V ~ ¹	17,94	15	20	32	630	DN 100
DCP 100/2900 T	3 x 400 V ~ ¹	17,94	15	20	32	630	DN 100

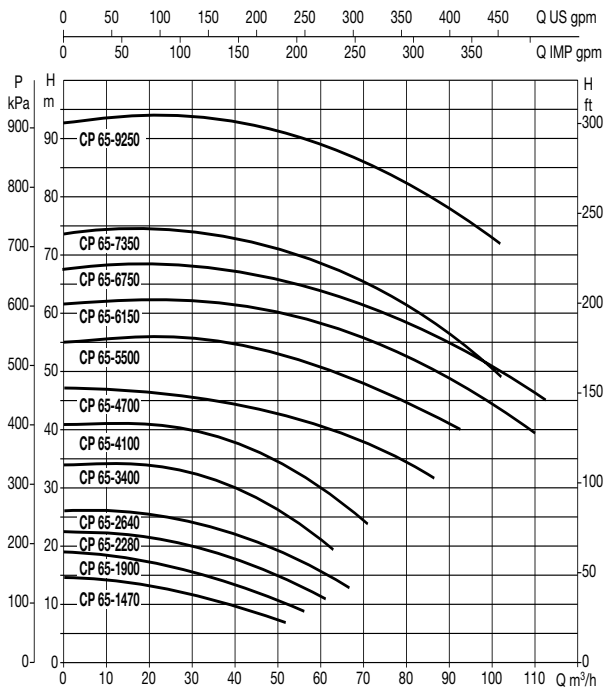
CP 40



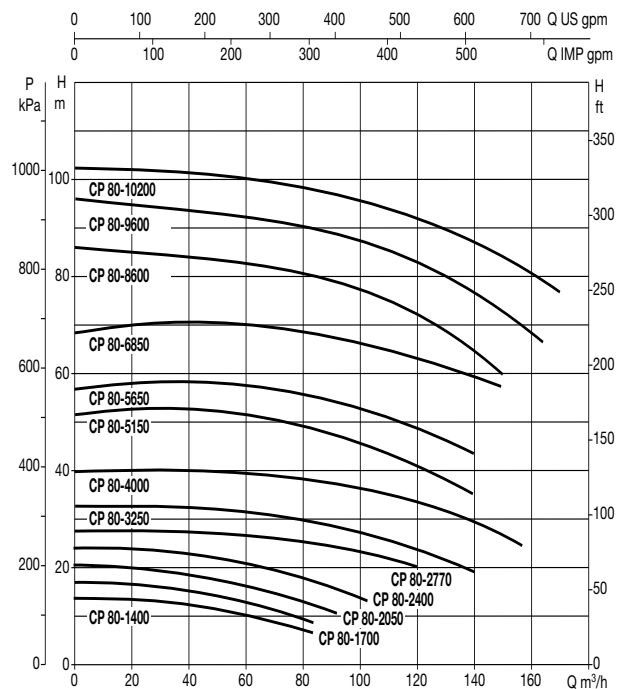
CP 50



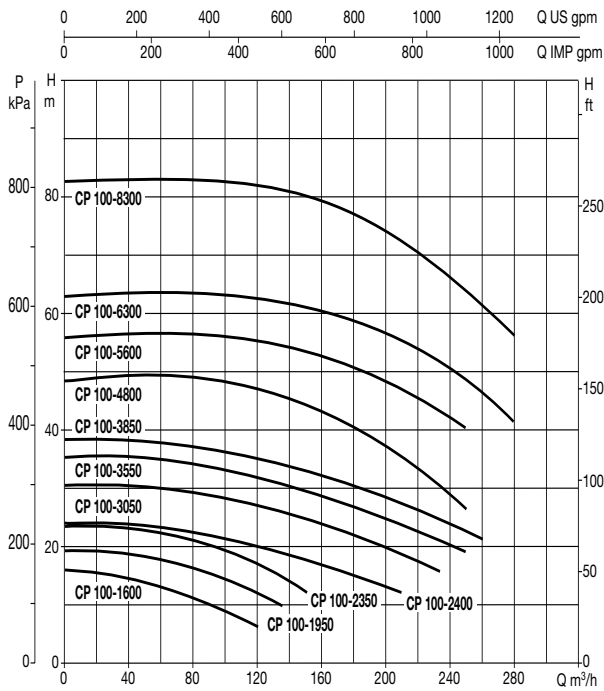
CP 65



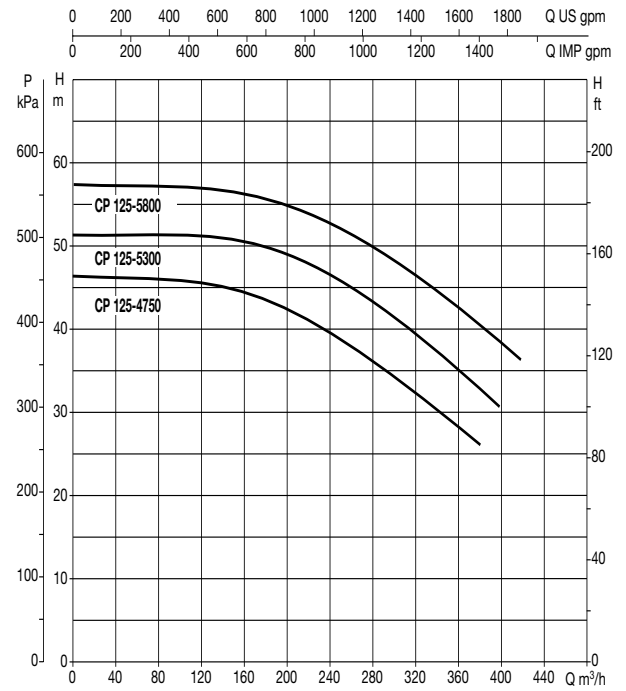
CP 80



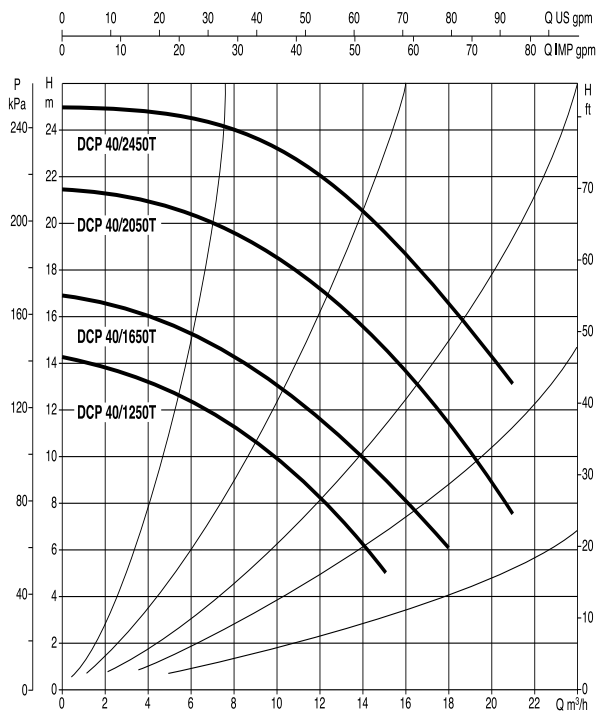
CP 100



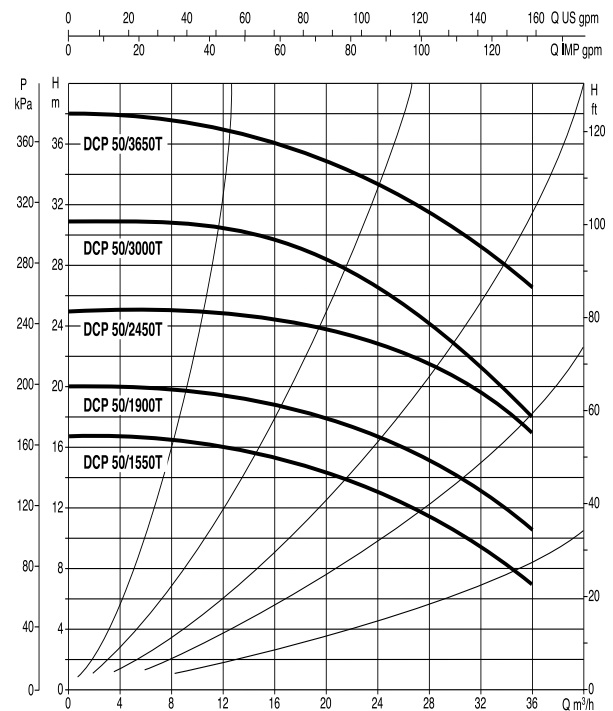
CP 125



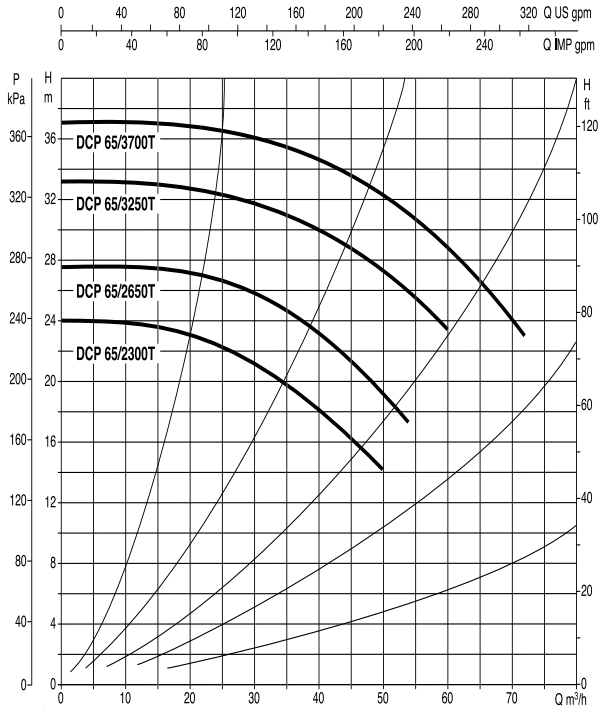
DCP 40



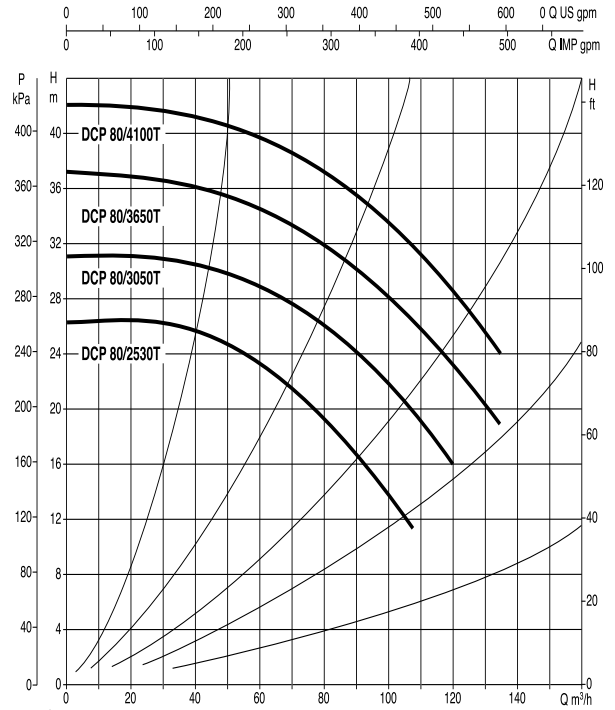
DCP 50



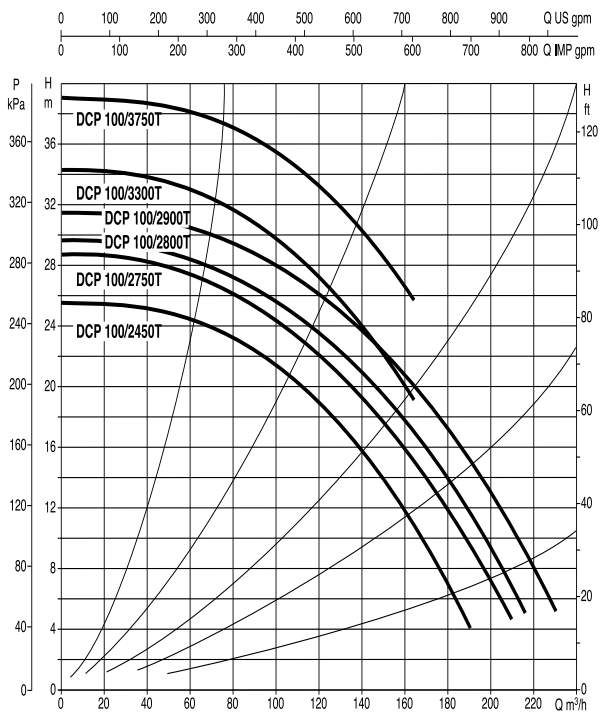
DCP 65



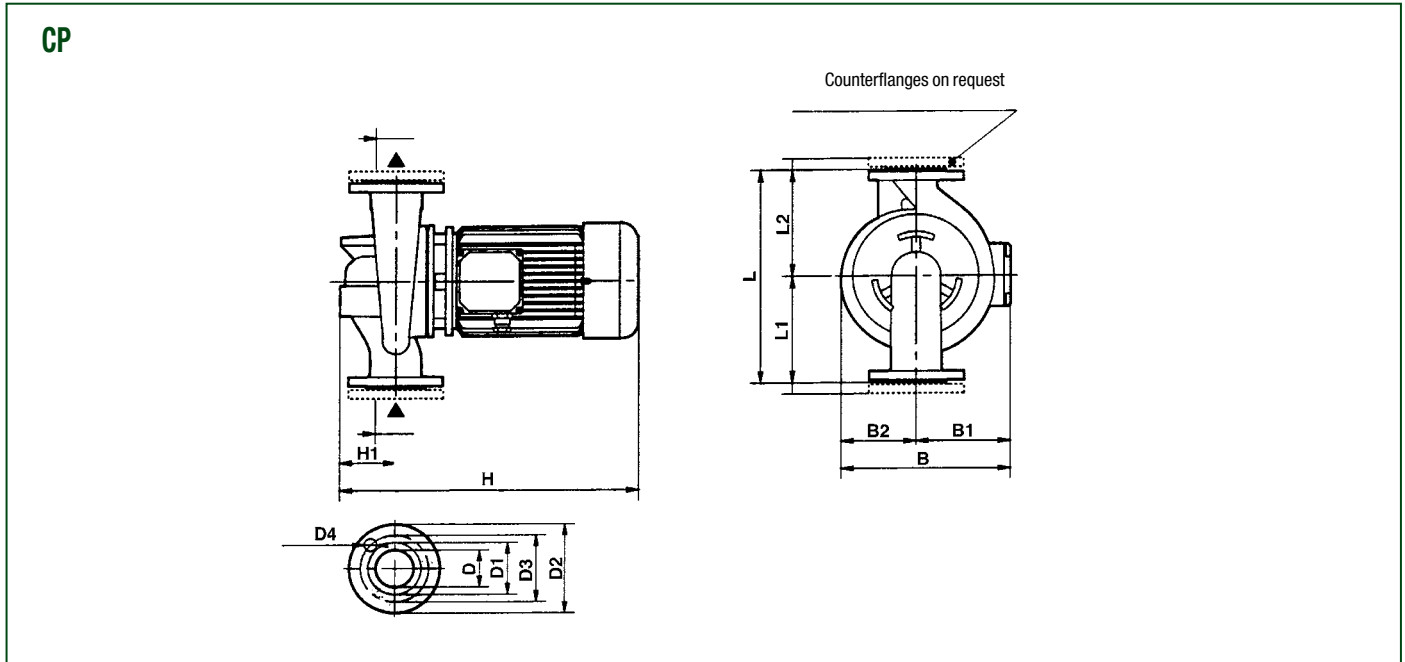
DCP 80



DCP 100

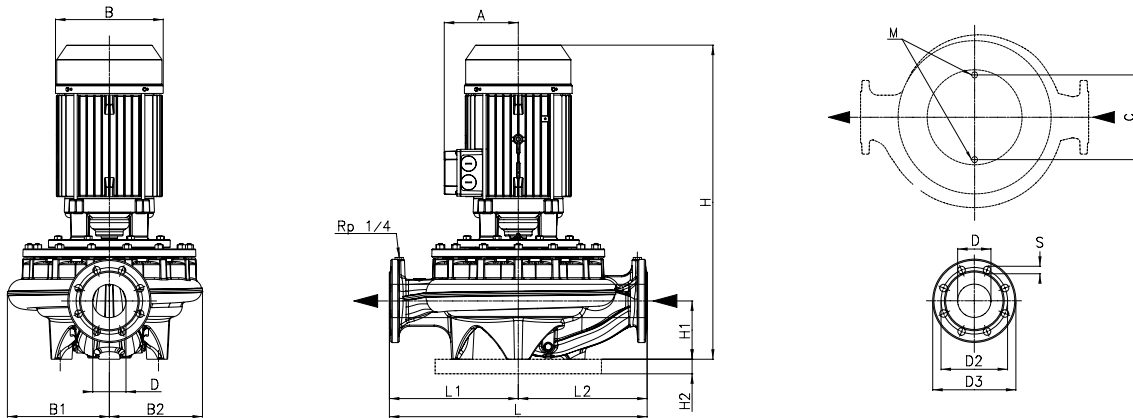


DIMENSIONS AND WEIGHTS



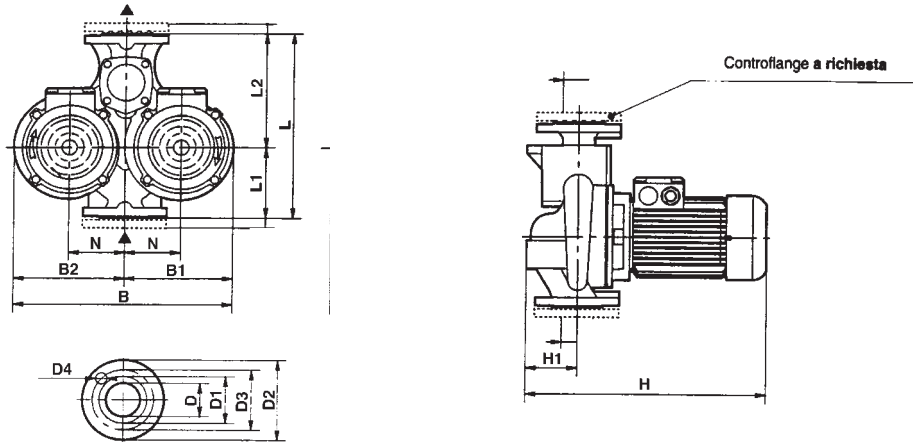
MODEL	DIMENSIONS													PACKAGING DIMENSIONS		
	L	L1	L2	B	B1	B2	H	H1	D	D1	D2	D3	D4 n° Holes	L/A	L/B	H
CP 40/3800 T	320	170	150	257	149	108	485	100	40 PN 6	88	150	110	4 Ø 14	450	270	465
CP 40/4700 T	380	200	180	286	159	127	535	100	40 PN 6	88	150	110		450	270	465
CP 40/5500 T	380	200	180	286	159	127	535	100	40 PN 6	88	150	110		450	270	465
CP 40/6200 T	380	200	180	286	159	127	535	100	40 PN 6	88	150	110		450	270	465
CP 50/4100 T	425	225	200	233	120	113	537	105	50 PN 16	102	165	125	4 Ø 18	680	330	580
CP 50/4600 T	400	220	180	290	159	131	545	110	50 PN 10	102	165	125		520	320	535
CP 50/5100 T	400	220	180	290	159	131	545	110	50 PN 10	102	165	125		520	320	535
CP 50/5650 T	400	220	180	290	159	131	545	110	50 PN 10	102	165	125		520	320	535

CP



MODEL	DIMENSIONS																	PACKAGING DIMENSIONS			
	A	B	B1	B2	C	D	D2	D3	S	n° Holes	H	H1	H2	L	L1	L2	M	L/A	L/B	H	
CP 65-1470	127	160	144	126	144	65	145	185	18	4	492	105	35	360	180	180	M16	670	390	710	
CP 65-1900	127	160	144	126	144	65	145	185	18		492	105	35	360	180	180	M16	670	390	710	
CP 65-2280	129	176	144	126	144	65	145	185	18		516	105	35	360	180	180	M16	670	390	710	
CP 65-2640	144	193	144	126	144	65	145	185	18		562	105	35	360	180	180	M16	670	390	710	
CP 65-3400	150	220	144	126	144	65	145	185	18		582	105	35	360	180	180	M16	670	390	710	
CP 65-4100	178	259	144	126	144	65	145	185	18		664	105	35	360	180	180	M16	780	460	860	
CP 65-4700	178	259	180	164	144	65	145	185	18		677	125	35	475	237,5	237,5	M16	780	460	860	
CP 65-5500	178	259	180	164	144	65	145	185	18		677	125	35	475	237,5	237,5	M16	780	460	860	
CP 65-6150	223	309	180	164	144	65	145	185	18		830	125	35	475	237,5	237,5	M16	900	550	1060	
CP 65-6750	223	309	180	164	144	65	145	185	18		830	125	35	475	237,5	237,5	M16	900	550	1060	
CP 65-7350	223	309	180	164	144	65	145	185	18		830	125	35	475	237,5	237,5	M16	900	550	1060	
CP 65-9250	223	309	180	164	144	65	145	185	18		830	125	35	475	237,5	237,5	M16	900	550	1060	
CP 80-1400	127	160	135	117	144	80	160	200	18		8	495	105	35	360	180	180	M16	520	290	700
CP 80-1700	129	176	135	117	144	80	160	200	18			519	105	35	360	180	180	M16	520	290	700
CP 80-2050	144	193	135	117	144	80	160	200	18	565		105	35	360	180	180	M16	520	290	700	
CP 80-2400	150	220	135	117	144	80	160	200	18	585		105	35	360	180	180	M16	520	290	700	
CP 80-2770	178	259	178	146	144	80	160	200	18	678		115	35	440	220	220	M16	780	460	860	
CP 80-3250	178	259	178	146	144	80	160	200	18	678		115	35	440	220	220	M16	780	460	860	
CP 80-4000	178	259	178	146	144	80	160	200	18	678		115	35	440	220	220	M16	780	460	860	
CP 80-5150	223	309	190	164	144	80	160	200	18	830		115	35	500	250	250	M16	900	550	1060	
CP 80-5650	223	309	190	164	144	80	160	200	18	830		115	35	500	250	250	M16	900	550	1060	
CP 80-6850	223	309	190	164	144	80	160	200	18	830		115	35	500	250	250	M16	900	550	1060	
CP 80-8600	341	400	245	224	230	80	160	200	18	1142		140	35	620	310	310	M16	900	550	1200	
CP 80-9600	360	463	245	224	230	80	160	200	18	1190		140	35	620	310	310	M16	900	550	1200	
CP 80-10200	390	516	245	224	230	80	160	200	18	1305		140	35	620	310	310	M16	900	550	1400	
CP 100-1600	144	193	158	126	144	100	180	220	18	8		602	140	35	500	250	250	M16	780	460	860
CP 100-1950	150	220	158	126	144	100	180	220	18		622	140	35	500	250	250	M16	780	460	860	
CP 100-2350	178	259	158	126	144	100	180	220	18		704	140	35	500	250	250	M16	780	460	860	
CP 100-2400	178	259	193	153	230	100	180	220	18		670	140	35	550	275	275	M16	780	460	860	
CP 100-3050	178	259	193	153	230	100	180	220	18		670	140	35	550	275	275	M16	780	460	860	
CP 100-3550	223	309	193	153	230	100	180	220	18		852	140	35	550	275	275	M16	900	550	1060	
CP 100-3850	223	309	193	153	230	100	180	220	18		852	140	35	550	275	275	M16	900	550	1060	
CP 100-4800	223	309	204	174	230	100	180	220	18		900	140	35	550	275	275	M16	900	550	1060	
CP 100-5600	341	400	204	174	230	100	180	220	18		1182	140	35	550	275	275	M16	900	550	1200	
CP 100-6300	360	463	204	174	230	100	180	220	18		1195	140	35	550	275	275	M16	900	550	1200	
CP 100-8300	390	516	293	252	230	100	180	220	18		1345	175	35	670	335	335	M16	900	550	1400	
CP 125-4750	341	400	252	205	230	100	210	250	18		1126	215	35	620	310	310	M16	900	550	1200	
CP 125-5300	360	463	252	205	230	125	210	250	18		1275	215	35	620	310	310	M16	900	550	1400	
CP 125-5800	390	516	252	205	230	125	210	250	18		1389	215	35	620	310	310	M16	900	550	1400	

DCP



MODEL	L	L1	L2	B	B1	B2	H	H1	N	D	D1	D2	D3	D4	PACKING DIMENSIONS			VOLUME m ³	WEIGHT Kg
															L/A	L/B	H		
DCP 40/1250 T	340	130	210	397	200	197	425	100	100	40 PN16	88	150	110	4 holes Ø 18	520	320	535	0,06	50
DCP 40/1650 T	340	130	210	397	200	197	425	100	100	40 PN16	88	150	110		520	320	535	0,06	50
DCP 40/2050 T	340	130	210	397	200	197	445	100	100	40 PN16	88	150	110		520	320	535	0,06	52
DCP 40/2450 T	340	130	210	397	200	197	445	100	100	40 PN16	88	150	110		520	320	535	0,06	54
DCP 50/1550 T	365	145	220	427	217	210	455	110	105	50 PN16	102	165	125	4 holes Ø 18	520	320	535	0,07	56
DCP 50/1900 T	365	145	220	427	217	210	455	110	105	50 PN16	102	165	125		520	320	535	0,07	58
DCP 50/2450 T	365	145	220	427	217	210	455	110	105	50 PN16	102	165	125		520	320	535	0,07	66
DCP 50/3000 T	365	145	220	480	217	210	495	110	105	50 PN16	102	165	125		580	360	585	0,09	56
DCP 50/3650 T	410	170	240	480	245	235	535	110	120	50 PN16	102	165	125	580	360	585	0,11	86	
DCP 65/2300 T	410	170	240	543	245	235	485	110	120	65 PN16	122	185	145	4 holes Ø 18	580	360	585	0,11	67
DCP 65/2650 T	450	180	270	543	275	268	495	130	140	65 PN16	122	185	145		-	-	-	0,12	81
DCP 65/3250 T	450	180	270	543	275	268	565	130	140	65 PN16	122	185	145		-	-	-	0,14	101
DCP 65/3700 T	450	180	270	543	275	268	670	130	140	65 PN16	122	185	145		-	-	-	0,16	125
DCP 80/2530 T	450	180	270	550	275	268	565	130	135	80 PN16	138	200	160	4 holes Ø 18	-	-	-	0,14	110
DCP 80/3050 T	510	205	305	550	280	270	690	150	135	80 PN16	138	200	160		-	-	-	0,19	141
DCP 80/3650 T	510	205	305	550	280	270	690	150	140	80 PN16	138	200	160		-	-	-	0,19	162
DCP 80/4100 T	510	205	305	670	280	270	690	150	135	80 PN16	138	200	160		-	-	-	0,24	175
DCP 100/2450 T	630	240	390	670	325	345	720	180	165	100 PN16	158	220	180	8 holes Ø 18	-	-	-	0,30	162
DCP 100/2750 T	630	240	390	670	325	345	720	180	165	100 PN16	158	220	180		-	-	-	0,30	162
DCP 100/2800 T	630	240	390	670	325	345	720	180	165	100 PN16	158	220	180		-	-	-	0,30	162
DCP 100/2900 T	630	240	390	670	325	345	720	180	165	100 PN16	158	220	180		-	-	-	0,30	162
DCP 100/3300 T	630	240	390	670	325	345	720	180	165	100 PN16	158	220	180		-	-	-	0,30	162
DCP 100/3750 T	630	240	390	670	325	345	720	180	165	100 PN16	158	220	180		-	-	-	0,30	162