

1 - POMO PREFILTRO  
2 - TAPA REGISTRO PREFILTRO  
3 - JUNTA TAPA REGISTRO  
4 - CESTA PREFILTRO  
5 - PREFILTRO  
6 - TORNILLO PREFILTRO-CUERPO  
7 - TUERCA PREFILTRO-CUERPO  
8 - CUERPO BOMBA  
9 - TORNILLO CEBADO  
10 - TORNILLO VACIADO  
11 - TUERCA TURBINA  
12 - TURBINA  
13 - CHAVETA  
14 - CIERRE MECÁNICO  
15 - JUNTA TÓRICA CUERPO BOMBA  
16 - SOPORTE BOMBA MOTOR  
18 - TORNILLO SOPORTE-MOTOR  
19 - TUERCA TORNILLO SOPORTE-MOTOR  
23 - EJE ACOPLAMIENTO  
24 - TORNILLO SUJECIÓN ACOPLAM.  
25 - TAPA ACOPLAMIENTO  
26 - TORNILLO FIJACIÓN TAPA ACOPLAM.  
28 - SEPARADOR TURBINA  
31 - BRIDA SOPORTE BOMBA  
32A - PASADOR ROSCADO  
32 - TUERCA PASADOR ROSCADO  
33 - TAPA DELANTERA MOTOR  
34 - RODAMIENTO DELANTERO  
35 - EJE ROTOR  
36 - RODAMIENTO TRASERO  
37 - ESTATOR CON CARCASA  
38 - JUNTA CAJA CONEXIONES  
39 - CAJA CONEXIONES  
40 - JUNTA TAPA CONEXIONES  
41 - TAPA BORNES  
42 - TORNILLO TAPA BORNES  
43 - ARANDELA LASAJE  
44 - TAPA TRASERA MOTOR  
45 - TORNILLO TAPA TRASERA  
46 - RETÉN TAPA TRASERA MOTOR  
46A - RETÉN TAPA DELANTERA MOTOR  
47 - VENTILADOR  
48 - TAPA VENTILADOR

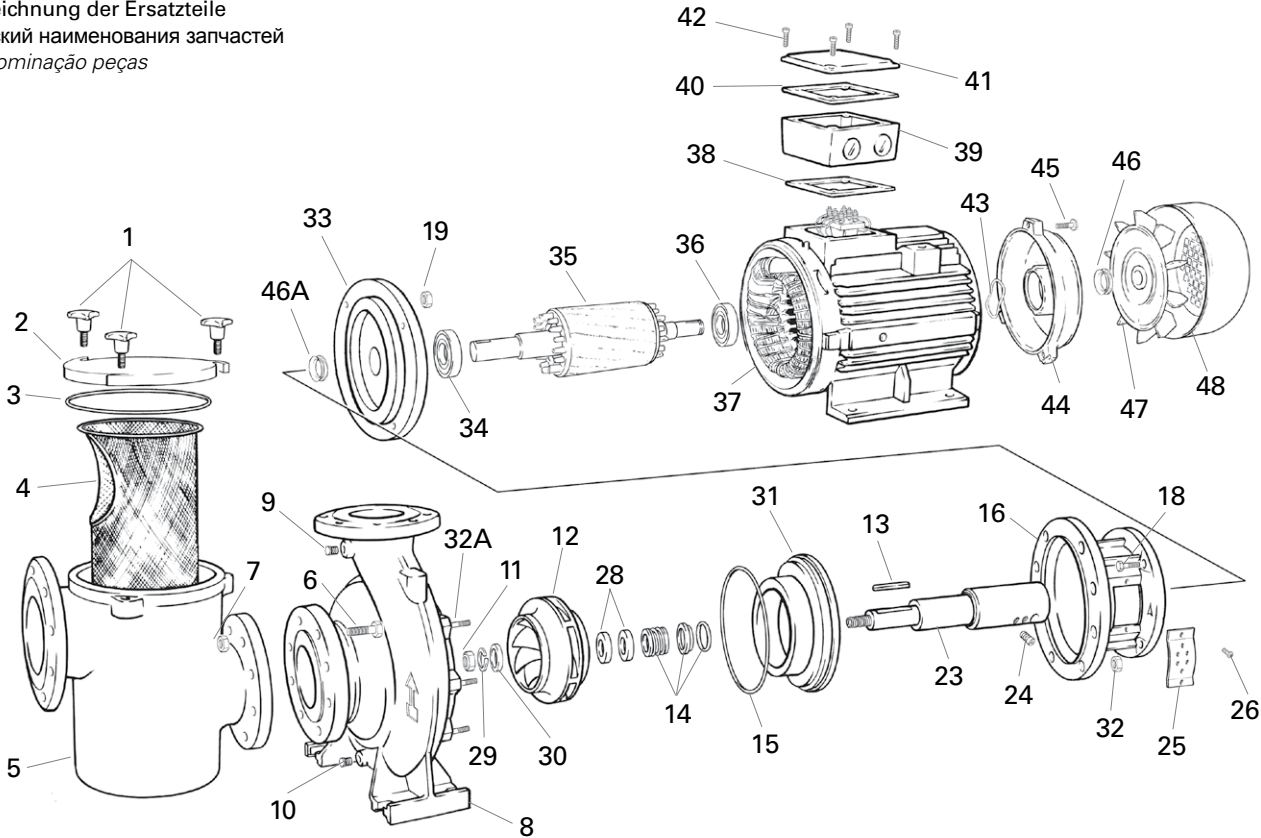
1 - PRE-FILTER HANDLE.  
2 - PRE-FILTER INSPECTION COVER.  
3 - INSPECTION COVER SEAL  
4 - PRE-FILTER BASKET  
5 - PRE-FILTER  
6 - PRE-FILTER-BODY BOLT  
7 - PRE-FILTER-BODY NUT  
8 - PUMP BODY  
9 - FILLING BOLT  
10 - EMPTYING BOLT  
11 - IMPELLER NUT  
12 - IMPELLER  
13 - PIN  
14 - MECHANICAL SEAL  
15 - PUMP BODY O-RING  
16 - MOTOR PUMP SUPPORT  
18 - MOTOR SUPPORT BOLT.  
19 - MOTOR SUPPORT NUT FOR BOLT  
23 - COUPLING SHAFT  
24 - COUPLING SUPPORT BOLT  
25 - COUPLING COVER  
26 - COUPLING COVER FIXING BOLT  
28 - IMPELLER SEPARATOR  
31 - MOTOR PUMP SUPPORT CLAMP  
32 - THREADED PIN NUT.  
32A - THREADED PIN  
33 - FRONT MOTOR COVER.  
34 - FRONT BEARING.  
35 - ROTOR SHAFT.  
36 - REAR BEARING  
37 - STATOR WITH HOUSING  
38 - TERMINAL BOX GASKET  
39 - TERMINAL BOX  
40 - JUNCTION COVER SEAL  
41 - JUNCTION COVER  
42 - JUNCTION COVER BOLT  
43 - LASAJE WASHER  
44 - MOTOR REAR COVER  
45 - REAR COVER BOLT  
46 - MOTOR REAR COVER RETAINER  
46A - MOTOR FRONT COVER RETAINER  
47 - VENTILATOR  
48 - VENTILATOR COVER

1 - POIGNÉE PRÉFILTRE.  
2 - CAPOT CONTRÔLE PRÉFILTRE.  
3 - JOINT CAPOT CONTRÔLE  
4 - BAC PRÉFILTRE  
5 - PRÉFILTRE  
6 - VIS PRÉFILTRE-CORPS  
7 - ÉCROU PRÉFILTRE-CORPS  
8 - CORPS POMPE  
9 - VIS GRAISSÉE  
10 - VIS À VIDE  
11 - ÉCROU TURBINE  
12 - IMPELLER  
13 - GOUPILLE  
14 - FERMETURE MÉCANIQUE  
15 - JOINT TORIQUE CORPS POMPE  
16 - SUPPORT POMPE MOTEUR  
18 - VIS SUPPORT-MOTEUR.  
19 - ÉCROU VIS SUPPORT-MOTEUR  
23 - AXE COUPLE  
24 - VIS FIXATION COUPLE  
25 - CAPOT COUPLE  
26 - VIS FIXATION CAPOT COUPLE  
28 - SÉPARATEUR TURBINE  
31 - BRIDE SUPPORT POMPE-MOTEUR  
32A. GOUPILLE FILETÉE  
32 - ÉCROU GOUPILLE FILETÉE  
33 - CAPOT AVANT MOTEUR.  
34 - ROULEMENT AVANT.  
35 - AXE ROTOR.  
36 - ROULEMENT ARRIÈRE  
37 - STATOR AVEC CARCASSE  
38 - JOINT BOITE BORNES  
39 - JOINT BOITE  
40 - JOINT CAPOT CONNEXIONS  
41 - CAPOT CONNEXIONS  
42 - VIS CAPOT CONNEXIONS  
43 - RONDELLE DE BUTÉE  
44 - CAPOT ARRIÈRE MOTEUR  
45 - VIS CAPOT ARRIÈRE  
46 - BUTÉE CAPOT ARRIÈRE MOTEUR  
46A - BUTÉE CAPOT AVANT MOTEUR  
47 - VENTILATEUR  
48 - CAPOT VENTILATEUR

1 - KNOPF VORFILTER  
2 - ABDECKUNG VORFILTER  
3 - ABDECKUNG DICHTUNG  
4 - KORB VORFILTER  
5 - VORFILTER  
6 - SCHRAUBE KÖRPER VORFILTER  
7 - SCHRAUBENMUTTER KÖRPER VORFILTER  
8 - KÖRPER PUMPE  
9 - SCHRAUBE FÜLLUNG  
10 - SCHRAUBE LEERUNG  
11 - SCHRAUBENMUTTER TURBINE  
12 - TURBINE  
13 - PASSFEDER  
14 - MECHANISCHER VERSCHLUSS  
15 - O-RING KÖRPER PUMPE  
16 - HALTERUNG KÖRPER PUMPE  
18 - SCHRAUBE KÖRPER-HALTERUNG  
19 - SCHRAUBENMUTTER HALTERUNG MOTOR  
23 - ACHSE KUPPLUNG  
24 - VERANKERUNGSSCHRAUBE KUPPLUNG  
25 - KUPPLUNGSDECKEL  
26 - FESTHALTESCHRAUBE KUPPLUNGSDECKEL  
28 - TRENNUNG TURBINE  
31 - STÜTZFLANSCH PUMPENMOTOR  
32A - GEWINDESTIFT  
32 - MUTTER GEWINDESTIFT  
33 - VORDERER VERSCHLUSS MOTOR  
34 - VORDERLAGER  
35 - ROTORACHSE  
36 - HINTERLAGER  
37 - STÄNDER MIT GEHÄUSE  
38 - KLEMMENKASTENDICHTUNG  
39 - KLEMMENKASTEN  
40 - DICHTUNG VERSCHLUSS ABZWEIGKASTEN  
41 - ABZWEIGKASTEN  
42 - KLEMMENKASTENVERSCHLUSS (DECKEL) ABZ.  
43 - UNTERLEGSCHIBE  
44 - HINTERE MOTORABDECKUNG  
45 - SCHRAUBE HINTERE ABDECKUNG  
46 - ARRETTIERUNG HINTERE MOTORABDECKUNG  
46A - ARRETTIERUNG VORDERER MOTORABDECKUNG  
47 - VENTILATOR  
48 - ABDECKUNG (DECKEL) VENTILATOR

1 - РУЧКА ФИЛЬТРА ПРЕДВАРИТЕЛЬНОЙ ОЧИСТКИ  
2 - СМОТРОВАЯ КРЫШКА ФИЛЬТРА ПРЕДВАРИТЕЛЬНОЙ ОЧИСТКИ  
3 - УПЛОТНЕНИЕ СМОТРОВОЙ КРЫШКИ  
4 - СЕТКА ФИЛЬТРА ПРЕДВАРИТЕЛЬНОЙ ОЧИСТКИ  
5 - ФИЛЬТР ПРЕДВАРИТЕЛЬНОЙ ОЧИСТКИ  
6 - БОЛТ КОРПУСА ФИЛЬТРА ПРЕДВАРИТЕЛЬНОЙ ОЧИСТКИ  
7 - ГАЙКА КОРПУСА ФИЛЬТРА ПРЕДВАРИТЕЛЬНОЙ ОЧИСТКИ  
8 - КОРПУС НАСОСА  
9 - БОЛТ ЗАПОЛНЕНИЯ  
10 - БОЛТ ОПОРОЧНЕНИЯ  
11 - ГАЙКА КРЫЛЬЧАТКИ  
12 - КРЫЛЬЧАТКА  
13 - ШТИФТ  
14 - МЕХАНИЧЕСКОЕ УПЛОТНЕНИЕ  
15 - ТОРИОДАЛЬНАЯ ПРОКЛАДКА КОРПУСА НАСОСА  
16 - ОПОРА НАСОСА ДВИГАТЕЛЯ  
18 - БОЛТ ОПОРЫ ДВИГАТЕЛЯ  
19 - ГАЙКА ДЛЯ БОЛТА ОПОРЫ ДВИГАТЕЛЯ  
23 - ВАЛ МУФТЫ  
24 - БОЛТ ОПОРЫ МУФТЫ  
25 - КРЫШКА МУФТЫ  
26 - КРЕПЕЖНЫЙ БОЛТ КРЫШКИ МУФТЫ  
28 - СЕПАРАТОР КРЫЛЬЧАТКИ  
31 - ЗАЖИМ ОПОРЫ НАСОСА С ДВИГАТЕЛЕМ  
32 - ГАЙКА РЕЗЬБОВОЙ ШТИЛЬКИ  
32A - РЕЗЬБОВАЯ ШТИЛЬКА  
33 - ПЕРЕДНЯЯ КРЫШКА ДВИГАТЕЛЯ  
34 - ПЕРЕДНИЙ ПОДШИПНИК  
35 - ВАЛ РОТОРА  
36 - ЗАДНИЙ ПОДШИПНИК  
37 - СТАТОР С КОРПУСОМ  
38 - ПРОКЛАДКА РАСПРЕДЕЛИТЕЛЬНОЙ КОРОБКИ  
39 - РАСПРЕДЕЛИТЕЛЬНАЯ КОРОБКА  
40 - УПЛОТНЕНИЕ КРЫШКИ СОЕДИНЕНИЯ  
41 - КРЫШКА СОЕДИНЕНИЯ  
42 - БОЛТ КРЫШКИ СОЕДИНЕНИЯ  
43 - ШАЙБА LASAJE  
44 - ЗАДНЯЯ КРЫШКА ДВИГАТЕЛЯ  
45 - БОЛТ ЗАДНЕЙ КРЫШКИ  
46 - СТОПОР ЗАДНЕЙ КРЫШКИ ДВИГАТЕЛЯ  
46A - СТОПОР ПЕРЕДНЕЙ КРЫШКИ ДВИГАТЕЛЯ  
47 - ВЕНТИЛЯТОР  
48 - КРЫШКА ВЕНТИЛЯТОРА

1 - POMO PRÉ-FILTRO.  
2 - TAMPА REGISTO PRÉ-FILTRO.  
3 - JUNTA TAMPА REGISTO  
4 - CESTO PRÉ-FILTRO  
5 - PRÉ-FILTRO  
6 - PARAFUSO PRÉ-FILTRO-CORPO  
7 - PORCA PRÉ-FILTRO-CORPO  
8 - CORPO BOMBA  
9 - PARAFUSO ESCORVAMENTO  
10 - PARAFUSO ESVAZIAMENTO  
11 - PORCA TURBINA  
12 - TURBINA  
13 - CHAVETA  
14 - FECHO MECÁNICO  
15 - JUNTA TÓRICA CORPO BOMBA  
16 - SUPORTE BOMBA MOTOR  
18 - PARAFUSO SUPORTE-MOTOR.  
19 - PORCA PARAFUSO SUPORTE-MOTOR  
23 - EIXO ACOPLAMENTO  
24 - PARAFUSO FIXAÇÃO ACOPLAMENTO  
25 - TAMPА ACOPLAMENTO  
26 - PARAFUSO FIXAÇÃO TAMPА ACOPL.  
28 - SEPARADOR TURBINA  
31 - BRIDA SUPORTE BOMBA-MOTOR  
32A - PASSADOR ROSCADO  
32 - PORCA PASSADOR ROSCADO.  
33 - TAMPА DIANTEIRA MOTOR.  
34 - ROLAMENTO DIANTEIRO.  
35 - EIXO ROTOR  
36 - ROLAMENTO TRASEIRO  
37 - ESTATOR COM CARCAÇA  
38 - JUNTA INF CAIXA BORNES  
39 - CAIXA BORNES  
40 - JUNTA TAMPА BORNES  
41 - TAMPА BORNES  
42 - PARAFUSO TAMPА BORNES  
43 - ANILHA LASAJE  
44 - TAMPА TRASEIRA MOTOR  
45 - PARAFUSO TAMPА TRASEIRA  
46A - RETÉM TAMPА DIANTEIRA MOTOR  
46 - RETÉM TAMPА TRASEIRA MOTOR  
47 - VENTILADOR  
48 - TAMPА VENTILADOR



- 1 - POMO PREFILTRO
- 2 - TAPA REGISTRO PREFILTRO
- 3 - JUNTA TAPA REGISTRO
- 4 - CESTA PREFILTRO
- 5 - PREFILTRO
- 6 - TORNILLO PREFILTRO-CUERPO
- 7 - TUERCA PREFILTRO-CUERPO
- 8 - CUERPO BOMBA
- 9 - TORNILLO CEBADO
- 10 - TORNILLO VACIADO
- 11 - TUERCA TURBINA
- 12 - TURBINA
- 13 - CHAVETA
- 14 - CIERRE MECÁNICO
- 15 - JUNTA TORICA CUERPO BOMBA
- 16 - SOPORTE BOMBA MOTOR
- 18 - TORNILLO SOPORTE-MOTOR
- 19 - TUERCA TORNILLO SOPORTE-MOTOR
- 23 - EJE ACOPLAMIENTO
- 24 - TORNILLO SUJECIÓN ACOPLAM.
- 25 - TAPA ACOPLAMIENTO
- 26 - TORNILLO FIJACIÓN TAPA ACOPLAM.
- 28 - SEPARADOR TURBINA
- 31 - BRIDA SOPORTE BOMBA
- 32A - PASADOR ROSCADO
- 32 - TUERCA PASADOR ROSCADO
- 33 - TAPA DELANTERA MOTOR
- 34 - RODAMIENTO DELANTERO
- 35 - EJE ROTOR
- 36 - RODAMIENTO TRASERO
- 37 - ESTATOR CON CARCASA
- 38 - JUNTA CAJA CONEXIONES
- 39 - CAJA CONEXIONES
- 40 - JUNTA TAPA CONEXIONES
- 41 - TAPA BORNES
- 42 - TORNILLO TAPA BORNES
- 43 - ARANDELA LASAJE
- 44 - TAPA TRASERA MOTOR
- 45 - TORNILLO TAPA TRASERA
- 46 - RETÉN TAPA TRASERA MOTOR
- 46A - RETÉN TAPA DELANTERA MOTOR
- 47 - VENTILADOR
- 48 - TAPA VENTILADOR

- 1 - PRE-FILTER HANDLE.
- 2 - PRE-FILTER INSPECTION COVER.
- 3 - INSPECTION COVER SEAL
- 4 - PRE-FILTER BASKET
- 5 - PRE-FILTER
- 6 - PRE-FILTER-BODY BOLT
- 7 - PRE-FILTER-BODY NUT
- 8 - PUMP BODY
- 9 - FILLING BOLT
- 10 - EMPTYING BOLT
- 11 - IMPELLER NUT
- 12 - IMPELLER
- 13 - PIN
- 14 - MECHANICAL SEAL
- 15 - PUMP BODY O-RING
- 16 - MOTOR PUMP SUPPORT
- 18 - MOTOR SUPPORT BOLT.
- 19 - MOTOR SUPPORT NUT FOR BOLT
- 23 - COUPLING SHAFT
- 24 - COUPLING SUPPORT BOLT
- 25 - COUPLING COVER
- 26 - COUPLING COVER FIXING BOLT
- 28 - IMPELLER SEPARATOR
- 31 - MOTOR PUMP SUPPORT CLAMP
- 32 - THREADED PIN NUT.
- 32A - THREADED PIN
- 33 - FRONT MOTOR COVER.
- 34 - FRONT BEARING.
- 35 - ROTOR SHAFT.
- 36 - REAR BEARING
- 37 - STATOR WITH HOUSING
- 38 - TERMINAL BOX GASKET
- 39 - TERMINAL BOX
- 40 - JUNCTION COVER SEAL
- 41 - JUNCTION COVER
- 42 - JUNCTION COVER BOLT
- 43 - LASAJE WASHER
- 44 - MOTOR REAR COVER
- 45 - REAR COVER BOLT
- 46 - MOTOR REAR COVER RETAINER
- 46A - MOTOR FRONT COVER RETAINER
- 47 - VENTILATOR
- 48 - VENTILATOR COVER

- 1 - POIGNÉE PRÉFILTRE.
- 2 - CAPOT CONTRÔLE PRÉFILTRE.
- 3 - JOINT CAPOT CONTRÔLE
- 4 - BAC PRÉFILTRE
- 5 - PRÉFILTRE
- 6 - VIS PRÉFILTRE-CORPS
- 7 - ÉCROU PRÉFILTRE-CORPS
- 8 - CORPS POMPE
- 9 - VIS GRAISSÉE
- 10 - VIS À VIDE
- 11 - ÉCROU TURBINE
- 12 - TURBINE
- 13 - GOUPILLE
- 14 - FERMETURE MÉCANIQUE
- 15 - JOINT TORIQUE CORPS POMPE
- 16 - SUPPORT POMPE-MOTEUR
- 18 - VIS SUPPORT-MOTEUR.
- 19 - ÉCROU VIS SUPPORT-MOTEUR
- 23 - AXE COUPLE
- 24 - VIS FIXATION COUPLE
- 25 - CAPOT COUPLE
- 26 - VIS FIXATION CAPOT COUPLE
- 28 - SÉPARATEUR TURBINE
- 31 - BRIDE SUPPORT POMPE-MOTEUR
- 32A. GOUPILLE FILETÉE
- 32 - ÉCROU GOUPILLE FILETÉE
- 33 - CAPOT AVANT MOTEUR.
- 34 - ROULEMENT AVANT.
- 35 - AXE ROTOR.
- 36 - ROULEMENT ARRIÈRE
- 37 - STATOR AVEC CARCASSE
- 38 - JOINT BOITE BORNES
- 39 - JOINT BOITE
- 40 - JOINT CAPOT CONNEXIONS
- 41 - CAPOT CONNEXIONS
- 42 - VIS CAPOT CONNEXIONS
- 43 - RONDELLE DE BUTÉE
- 44 - CAPOT ARRIÈRE MOTEUR
- 45 - VIS CAPOT ARRIÈRE
- 46 - BUTÉE CAPOT ARRIÈRE MOTEUR
- 46A - BUTÉE CAPOT AVANT MOTEUR
- 47 - VENTILATEUR
- 48 - CAPOT VENTILATEUR

- 1 - KNOPF VORFILTER
- 2 - ABDECKUNG VORFILTER
- 3 - ABDECKUNG DICHTUNG
- 4 - KORBV VORFILTER
- 5 - VORFILTER
- 6 - SCHRAUBE KÖRPER VORFILTER
- 7 - SCHRAUBENMUTTER KÖRPER VORFILTER
- 8 - KÖRPER PUMPE
- 9 - SCHRAUBE FÜLLUNG
- 10 - SCHRAUBE LEERUNG
- 11 - SCHRAUBENMUTTER TURBINE
- 12 - TURBINE
- 13 - PASSFEDER
- 14 - MECHANISCHER VERSCHLUSS
- 15 - O-RING KÖRPER PUMPE
- 16 - HALTERUNG KÖRPER PUMPE
- 18 - SCHRAUBE KÖRPER-HALTERUNG
- 19 - SCHRAUBENMUTTER HALTERUNG
- 23 - ACHSE KUPPLUNG
- 24 - VERANKERUNGSSCHRAUBE KUPPLUNG
- 25 - KUPPLUNGSDECKEL
- 26 - FESTHALTESCHRAUBE KUPPLUNGSDECKEL
- 28 - TRENNUNG TURBINE
- 31 - STÜTZFLANSCH PUMPENMOTOR
- 32A - GEWINDESTIFT
- 32 - MUTTER GEWINDESTIFT
- 33 - VORDERER VERSCHLUSS MOTOR
- 34 - VORDERLAGER
- 35 - ROTORACHSE
- 36 - HINTERLAGER
- 37 - STÄNDER MIT GEHÄUSE
- 38 - KLEMMENKASTENDICHTUNG
- 39 - KLEMMENKASTEN
- 40 - DICHTUNG VERSCHLUSS ABZWEIGKASTEN
- 41 - ABZWEIGKASTEN
- 42 - SCHRAUBE VERSCHLUSS (DECKEL) ABZ.
- 43 - UNTERLEGSCHIBE
- 44 - HINTERE MOTORABDECKUNG
- 45 - SCHRAUBE HINTERE ABDECKUNG
- 46 - ARRETTIERUNG HINTERE MOTORABDECKUNG
- 46A - ARRETTIERUNG VORDERER MOTORABDECKUNG
- 47 - VENTILATOR
- 48 - ABDECKUNG (DECKEL) VENTILATOR

- 1 - РУЧКА ФИЛЬТРА ПРЕДВАРИТЕЛЬНОЙ ОЧИСТКИ
- 2 - СМОТРОВАЯ КРЫШКА ФИЛЬТРА ПРЕДВАРИТЕЛЬНОЙ ОЧИСТКИ
- 3 - УПЛОТНЕНИЕ СМОТРОВОЙ КРЫШКИ
- 4 - СЕТКА ФИЛЬТРА ПРЕДВАРИТЕЛЬНОЙ ОЧИСТКИ
- 5 - ФИЛЬТР ПРЕДВАРИТЕЛЬНОЙ ОЧИСТКИ
- 6 - БОЛТ КОРПУСА ФИЛЬТРА ПРЕДВАРИТЕЛЬНОЙ ОЧИСТКИ
- 7 - ГАЙКА КОРПУСА ФИЛЬТРА ПРЕДВАРИТЕЛЬНОЙ ОЧИСТКИ
- 8 - КОРПУС НАСОСА
- 9 - БОЛТ ЗАПОЛНЕНИЯ
- 10 - БОЛТ ОПОРОЖНЕНИЯ
- 11 - ГАЙКА КРЫЛЬЧАТКИ
- 12 - КРЫЛЬЧАТКА
- 13 - ШТИФТ
- 14 - МЕХАНИЧЕСКОЕ УПЛОТНЕНИЕ НАСОСА
- 15 - ТОРОИДАЛЬНАЯ ПРОКИДКА КОРПУСА НАСОСА
- 16 - ОПОРА НАСОСА ДВИГАТЕЛЯ
- 18 - БОЛТ ОПОРЫ БОЛТА ОПОРЫ ДВИГАТЕЛЯ
- 19 - ГАЙКА ДЛЯ БОЛТА ОПОРЫ ДВИГАТЕЛЯ
- 23 - ВАЛ МУФТЫ
- 24 - БОЛТ ОПОРЫ МУФТЫ
- 25 - КРЫШКА МУФТЫ
- 26 - КРЕПЕЖНЫЙ БОЛТ КРЫШКИ МУФТЫ
- 28 - СЕПАРАТОР КРЫЛЬЧАТКИ
- 31 - ЗАЖИМ ОПОРЫ НАСОСА С ДВИГАТЕЛЕМ
- 32 - ГАЙКА РЕЗЬБОВОЙ ШПИЛКИ
- 32A - РЕЗЬБОВАЯ ШПИЛКА
- 33 - ПЕРЕДНЯЯ КРЫШКА ДВИГАТЕЛЯ
- 34 - ПЕРЕДНИЙ ПОДШИПНИК
- 35 - ВАЛ РОТОРА
- 36 - ЗАДНИЙ ПОДШИПНИК
- 37 - СТАТОР С КОРПУСОМ
- 38 - ПРОКИДКА РАСПРЕДЕЛИТЕЛЬНОЙ КОРОБКИ
- 39 - РАСПРЕДЕЛИТЕЛЬНАЯ КОРОБКА
- 40 - УПЛОТНЕНИЕ КРЫШКИ СОЕДИНЕНИЙ
- 41 - КРЫШКА СОЕДИНЕНИЙ
- 42 - БОЛТ КРЫШКИ СОЕДИНЕНИЙ
- 43 - ШАЙБА LASAJE
- 44 - ЗАДНЯЯ КРЫШКА ДВИГАТЕЛЯ
- 45 - БОЛТ ЗАДНЕЙ КРЫШКИ
- 46 - СТОПОР ЗАДНЕЙ КРЫШКИ ДВИГАТЕЛЯ
- 46A - СТОПОР ПЕРЕДНЕЙ КРЫШКИ ДВИГАТЕЛЯ
- 47 - ВЕНТИЛЯТОР
- 48 - КРЫШКА ВЕНТИЛЯТОРА

- 1 - POMO PRÉ-FILTRO.
- 2 - TAMPa REGISTO PRÉ-FILTRO.
- 3 - JUNTA TAMPa REGISTO
- 4 - CESTO PRÉ-FILTRO
- 5 - PRÉ-FILTRO
- 6 - PARAFUSO PRÉ-FILTRO-CORPO
- 7 - PORCA PRÉ-FILTRO-CORPO
- 8 - CORPO BOMBA
- 9 - PARAFUSO ESCORVAMENTO
- 10 - PARAFUSO ESVAZIAMENTO
- 11 - PORCA TURBINA
- 12 - TURBINA
- 13 - CHAVETA
- 14 - FECHO MECÁNICO
- 15 - JUNTA TÓRICA CORPO BOMBA
- 16 - SUPORTE BOMBA MOTOR
- 18 - PARAFUSO SUPORTE-MOTOR.
- 19 - PORCA PARAFUSO SUPORTE-MOTOR
- 23 - EIXO ACOPLAMENTO
- 24 - PARAFUSO FIXAÇÃO ACOPLAMENTO
- 25 - TAMPa ACOPLAMENTO
- 26 - PARAFUSO FIXAÇÃO TAMPa ACOPL.
- 28 - SEPARADOR TURBINA
- 31 - BRIDA SUPORTE BOMBA-MOTOR
- 32A - PASSADOR ROSCADO
- 32 - PORCA PASSADOR ROSCADO.
- 33 - TAMPa DIANTEIRA MOTOR
- 34 - ROLAMENTO DIANTEIRO.
- 35 - EIXO ROTOR.
- 36 - ROLAMENTO TRASEIRO
- 37 - ESTATOR COM CARCAÇA
- 38 - JUNTA INF CAIXA BORNES
- 39 - CAIXA BORNES
- 40 - JUNTA TAMPa BORNES
- 41 - TAMPa BORNES
- 42 - PARAFUSO TAMPa BORNES
- 43 - ANILHA LASAJE
- 44 - TAMPa TRASEIRA MOTOR
- 45 - PARAFUSO TAMPa TRASEIRA
- 46A - RETÉM TAMPa DIANTEIRA MOTOR
- 46 - RETÉM TAMPa TRASEIRA MOTOR
- 47 - VENTILADOR
- 48 - TAMPa VENTILADOR