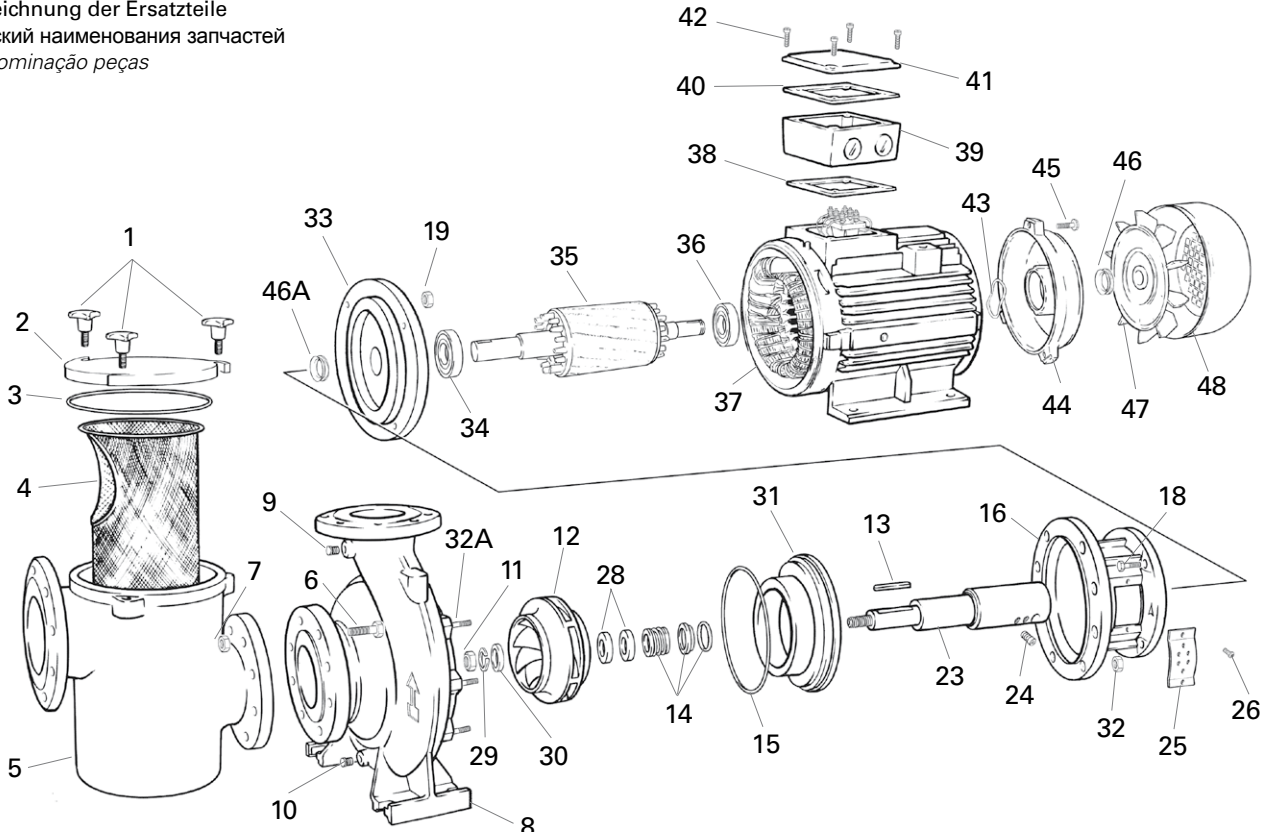


1 - POMO PREFILTRO	1 - PRE-FILTER HANDLE.	1 - POIGNÉE PRÉFILTRE.	1 - KNOPF VORFILTER	1 - РУЧКА ФИЛЬТРА ПРЕДВАРИТЕЛЬНОЙ ОЧИСТКИ	1 - POMO PRÉ-FILTRO.
2 - TAPA REGISTRO PREFILTRO	2 - PRE-FILTER INSPECTION COVER.	2 - CAPOT CONTRÔLE PRÉFILTRE.	2 - ABDECKUNG VORFILTER	2 - СМОТРОВАЯ КРЫШКА ФИЛЬТРА ПРЕДВАРИТЕЛЬНОЙ ОЧИСТКИ	2 - TAMPА REGISTO PRÉ-FILTRO.
3 - JUNTA TAPA REGISTRO	3 - INSPECTION COVER SEAL	3 - JOINT CAPOT CONTRÔLE	3 - ABDECKUNG DICHTUNG	3 - УПЛОТНЕНИЕ СМОТРОВОЙ КРЫШКИ ПРЕДВАРИТЕЛЬНОЙ ОЧИСТКИ	3 - JUNTA TAMPА REGISTO
4 - CESTA PREFILTRO	4 - PRE-FILTER BASKET	4 - BAC PRÉFILTRE	4 - KORB VORFILTER	4 - СЕТКА ФИЛЬТРА ПРЕДВАРИТЕЛЬНОЙ ОЧИСТКИ	4 - CESTO PRÉ-FILTRO
5 - PREFILTRO	5 - PRE-FILTER	5 - PRÉFILTRE	5 - VORFILTER	5 - ФИЛЬТР ПРЕДВАРИТЕЛЬНОЙ ОЧИСТКИ	5 - PRÉ-FILTRO
6 - TORNILLO PREFILTRO-CUERPO	6 - PRE-FILTER-BODY BOLT	6 - VIS PRÉFILTRE-CORPS	6 - SCHRAUBE KÖRPER VORFILTER	6 - БОЛТ КОРПУСА ФИЛЬТРА ПРЕДВАРИТЕЛЬНОЙ ОЧИСТКИ	6 - PARAFUSO PRÉ-FILTRO-CORPO
7 - TUERCA PREFILTRO-CUERPO	7 - PRE-FILTER-BODY NUT	7 - ÉCROU PRÉFILTRE-CORPS	7 - SCHRAUBENMUTTER KÖRPER VORFILTER	7 - ГАЙКА КОРПУСА ФИЛЬТРА ПРЕДВАРИТЕЛЬНОЙ ОЧИСТКИ	7 - PORCA PRÉ-FILTRO-CORPO
8 - CUERPO BOMBA	8 - PUMP BODY	8 - CORPS POMPE	8 - KÖRPER PUMPE	8 - КОРПУС НАСОСА	8 - CORPO BOMBA
9 - TORNILLO CEBADO	9 - FILLING BOLT	9 - VIS À VIDE	9 - SCHRAUBE FÜLLUNG	9 - БОЛТ ЗАПОЛНЕНИЯ	9 - PARAFUSO ESCORVAMENTO
10 - TORNILLO VACIADO	10 - EMPTYING BOLT	10 - ÉCROU TURBINE	10 - SCHRAUBE LEERUNG	10 - БОЛТ ОПОРОЖНЕНИЯ	10 - PARAFUSO ESVAZIAMENTO
11 - TUERCA TURBINA	11 - IMPELLER NUT	11 - IMPELLER	11 - SCHRAUBENMUTTER TURBINE	11 - ГАЙКА КОРПУСА ФИЛЬТРА ПРЕДВАРИТЕЛЬНОЙ ОЧИСТКИ	11 - PORCA TURBINA
12 - TURBINA	12 - IMPELLER	12 - TURBINE	12 - TURBINE	12 - МЕХАНИЧЕСКОЕ УПЛОТНЕНИЕ	12 - TURBINA
13 - CHAVETA	13 - PIN	13 - GOUILLE	13 - PASSFEDER	13 - ШТИФТ	13 - CHAVETA
14 - CIERRE MECÁNICO	14 - MECHANICAL SEAL	14 - FERMETURE MÉCANIQUE	14 - MECHANISCHER VERSCHLUSS	14 - МЕХАНИЧЕСКОЕ УПЛОТНЕНИЕ	14 - FECHO MECÂNICO
15 - JUNTA TORICA CUERPO BOMBA	15 - PUMP BODY O-RING	15 - JOINT TORIQUE CORPS POMPE	15 - O-RING KÖRPER PUMPE	15 - ТОРИЦАДЛЯНАЯ ПРОКЛАДКА КОРПУСА НАСОСА	15 - JUNTA TÓRICA CORPO BOMBA
16 - SOPORTE BOMBA MOTOR	16 - MOTOR PUMP SUPPORT	16 - SUPPORT POMPE MOTEUR	16 - HALTERUNG KÖRPER PUMPE	16 - ОПОРА НАСОСА ДВИГАТЕЛЯ	16 - SUPORTE BOMBA MOTOR
17 - TORNILLO SOPORTE-CUERPO	17 - BODY SUPPORT BOLT.	17 - VIS CORPS-SUPPORT.	17 - SCHRAUBE KÖRPER-HALTERUNG	17 - БОЛТ ОПОРЫ КОРПУСА	17 - PARAFUSO CORPO-SUPORTE.
18 - TORNILLO SOPORTE-MOTOR	18 - MOTOR SUPPORT BOLT.	18 - VIS SUPPORT-MOTEUR.	18 - SCHRAUBE KÖRPER-HALTERUNG	18 - БОЛТ ОПОРЫ ДВИГАТЕЛЯ	18 - PARAFUSO SUPORTE-MOTOR.
19 - TUERCA TORNILLO SOPORTE-MOTOR	19 - MOTOR SUPPORT NUT FOR BOLT	19 - ÉCROU VIS SUPPORT-MOTEUR	19 - SCHRAUBENMUTTER HALTERUNG MOTOR	19 - ГАЙКА ДЛЯ БОЛТА ОПОРЫ ДВИГАТЕЛЯ	19 - PORCA PARAFUSO SUPORTE-MOTOR
20 - EJE BOMBA	20 - PUMP SHAFT	20 - AXE POMPE	20 - ACHSE PUMPE	20 - ВАЛ НАСОСА	20 - EIXO BOMBA
21 - TORNILLO ALLEN ACOPLAMIENTO	21 - COUPLING ALLEN BOLT.	21 - VIS ALLEN COUPLE.	21 - ALLEN KUPPLUNGSSCHRAUBE	21 - БОЛТ МУФТЫ С ВНУТРЕННИМ ШЕСТИГРАННИКОМ	21 - PARAFUSO ALLEN ACOPLAMENTO.
22 - ACOPLAMIENTO	22 - COUPLING.	22 - COUPLE.	22 - KUPPLUNG	22 - МУФТА	22 - ACOPLAMENTO.
33 - TAPA DELANTERA MOTOR	33 - FRONT MOTOR COVER.	33 - CAPOT AVANT MOTEUR.	33 - VORDERER VERSCHLUSS MOTOR	33 - ПЕРЕДНЯЯ КРЫШКА ДВИГАТЕЛЯ	33 - TAMPА DIANTEIRA MOTOR.
34 - RODAMIENTO DELANTERO	34 - FRONT BEARING.	34 - ROULEMENT AVANT.	34 - VORDERLAGER	34 - ПЕРЕДНИЙ ПОДШИПНИК	34 - ROLAMENTO DIANTEIRO.
35 - EJE ROTOR	35 - REAR SHAFT.	35 - AXE ROTOR.	35 - ROTORACHSE	35 - ВАЛ РОТОРА	35 - EIXO ROTOR.
36 - RODAMIENTO TRASERO	36 - REAR BEARING	36 - ROULEMENT ARRIÈRE	36 - HINTERLAGER	36 - ЗАДНИЙ ПОДШИПНИК	36 - ROLAMENTO TRASEIRO
37 - ESTATOR CON CARCASA	37 - STATOR WITH HOUSING	37 - STATOR AVEC CARCASSE	37 - STÄNDER MIT GEHÄUSE	37 - СТАТОР С КОРПУСОМ	37 - ESTATOR COM CARCAÇA
40 - JUNTA TAPA CONEXIONES	40 - JUNCTION COVER SEAL	40 - JOINT CAPOT CONNEXIONS	40 - DICHTUNG VERSCHLUSS ABZWEIGKASTEN	40 - УПЛОТНЕНИЕ КРЫШКИ СОЕДИНЕНИЙ	40 - JUNTA TAMPА BORNES
41 - TAPA BORNES	41 - JUNCTION COVER	41 - CAPOT CONNEXIONS	41 - ABZWEIGKASTEN	41 - КРЫШКА СОЕДИНЕНИЙ	41 - TAMPА BORNES
42 - TORNILLO TAPA BORNES	42 - JUNCTION COVER BOLT	42 - VIS CAPOT CONNEXIONS	42 - SCHRAUBE VERSCHLUSS ABZ.	42 - БОЛТ КРЫШКИ СОЕДИНЕНИЙ	42 - PARAFUSO TAMPА BORNES
43 - ARANDELA LASAJE	43 - LASAJE WASHER	43 - RONDELLE DE BUTÉE	43 - UNTERLEGSCHLEIBE	43 - ШАЙБА ЛАСАЈЕ	43 - ANILHA LASAJE
44 - TAPA TRASERA MOTOR	44 - MOTOR REAR COVER	44 - CAPOT ARRIÈRE MOTEUR	44 - HINTERE MOTORABDECKUNG	44 - ЗАДНЯЯ КРЫШКА ДВИГАТЕЛЯ	44 - TAMPА TRASEIRA MOTOR
45 - TORNILLO TAPA TRASERA	45 - REAR COVER BOLT	45 - VIS CAPOT ARRIÈRE	45 - SCHRAUBE HINTERE ABDECKUNG	45 - БОЛТ ЗАДНЕЙ КРЫШКИ	45 - PARAFUSO TAMPА TRASEIRA
46 - RETÉN TAPA TRASERA MOTOR	46 - MOTOR REAR COVER RETAINER	46 - BUTÉE CAPOT ARRIÈRE MOTEUR	46 - ARRETTIERUNG HINTERE MOTO-RABDECKUNG	46 - СТОПОР ЗАДНЕЙ КРЫШКИ ДВИГАТЕЛЯ	46 - RETÉM TAMPА TRASEIRA MOTOR
47 - VENTILADOR	47 - VENTILATOR	47 - VENTILATEUR	47 - VENTILATOR	47 - ВЕНТИЛЯТОР	47 - VENTILADOR
48 - TAPA VENTILADOR	48 - VENTILATOR COVER	48 - CAPOT VENTILATEUR	48 - ABDECKUNG (DECKEL) VENTILATOR	48 - КРЫШКА ВЕНТИЛЯТОРА	48 - TAMPА VENTILADOR



DENOMINACIÓN RECAMBIOS

- 1 - POMO PREFILTRO
- 2 - TAPA REGISTRO PREFILTRO
- 3 - JUNTA TAPA REGISTRO
- 4 - CESTA PREFILTRO
- 5 - PREFILTRO
- 6 - TORNILLO PREFILTRO-CUERPO
- 7 - TUERCA PREFILTRO-CUERPO
- 8 - CUERPO BOMBA
- 9 - TORNILLO CEBADO
- 10 - TORNILLO VACIADO
- 11 - TUERCA TURBINA
- 12 - TURBINA
- 13 - CHAVETA
- 14 - CIERRE MECÁNICO
- 15 - JUNTA TORICA CUERPO BOMBA
- 16 - SOPORTE BOMBA MOTOR
- 18 - TORNILLO SOPORTE-MOTOR
- 19 - TUERCA TORNILLO SOPORTE-MOTOR
- 23 - EJE ACOPLAMIENTO
- 24 - TORNILLO SUJECCIÓN ACOPLAM.
- 25 - TAPA ACOPLAMIENTO
- 26 - TORNILLO FIJACIÓN TAPA ACOPLAM.
- 28 - SEPARADOR TURBINA
- 31 - BRIDA SOPORTE BOMBA
- 32A - PASADOR ROSCADO
- 32 - TUERCA PASADOR ROSCADO
- 33 - TAPA DELANTERA MOTOR
- 34 - RODAMIENTO DELANTERO
- 35 - EJE ROTOR
- 36 - RODAMIENTO TRASERO
- 37 - ESTATOR CON CARCASA
- 38 - JUNTA CAJA CONEXIONES
- 39 - CAJA CONEXIONES
- 40 - JUNTA TAPA CONEXIONES
- 41 - TAPA BORNES
- 42 - TORNILLO TAPA BORNES
- 43 - ARANDELA LASAJE
- 44 - TAPA TRASEIRA MOTOR
- 45 - TORNILLO TAPA TRASEIRA
- 46 - RETÉN TAPA TRASEIRA MOTOR
- 46A - RETÉN TAPA DELANTERA MOTOR
- 47 - VENTILADOR
- 48 - TAPA VENTILADOR

SPARE-PART DESCRIPTION

- 1 - PRE-FILTER HANDLE.
- 2 - PRE-FILTER INSPECTION COVER.
- 3 - INSPECTION COVER SEAL
- 4 - PRE-FILTER BASKET
- 5 - PRE-FILTER
- 6 - PRE-FILTER-BODY BOLT
- 7 - PRE-FILTER-BODY NUT
- 8 - PUMP BODY
- 9 - FILLING BOLT
- 10 - EMPTYING BOLT
- 11 - IMPELLER NUT
- 12 - IMPELLER
- 13 - PIN
- 14 - MECHANICAL SEAL
- 15 - PUMP BODY O-RING
- 16 - MOTOR PUMP SUPPORT
- 18 - MOTOR SUPPORT BOLT.
- 19 - MOTOR SUPPORT NUT FOR BOLT
- 23 - COUPLING SHAFT
- 24 - COUPLING SUPPORT BOLT
- 25 - COUPLING COVER
- 26 - COUPLING COVER FIXING BOLT
- 28 - IMPELLER SEPARATOR
- 31 - MOTOR PUMP SUPPORT CLAMP
- 32 - THREADED PIN NUT.
- 32A - THREADED PIN
- 33 - FRONT MOTOR COVER.
- 34 - FRONT BEARING.
- 35 - ROTOR SHAFT.
- 36 - REAR BEARING
- 37 - STATOR WITH HOUSING
- 38 - TERMINAL BOX GASKET
- 39 - TERMINAL BOX
- 40 - JUNCTION COVER SEAL
- 41 - JUNCTION COVER
- 42 - JUNCTION COVER BOLT
- 43 - LASAJE WASHER
- 44 - MOTOR REAR COVER
- 45 - REAR COVER BOLT
- 46 - MOTOR REAR COVER RETAINER
- 46A - MOTOR FRONT COVER RETAINER
- 47 - VENTILATOR
- 48 - VENTILATOR COVER

DÉNOMINATION DES PIÈCES

- 1 - POIGNÉE PRÉFILTRE.
- 2 - CAPOT CONTRÔLE PRÉFILTRE.
- 3 - JOINT CAPOT CONTRÔLE
- 4 - BAC PRÉFILTRE
- 5 - PRÉFILTRE
- 6 - VIS PRÉFILTRE-CORPS
- 7 - ÉCROU PRÉFILTRE-CORPS
- 8 - CORPS POMPE
- 9 - VIS GRAISSÉE
- 10 - VIS À VIDE
- 11 - ÉCROU TURBINE
- 12 - TURBINE
- 13 - GOUPILLE
- 14 - FERMETURE MÉCANIQUE
- 15 - JOINT TORIQUE CORPS POMPE
- 16 - SUPPORT POMPE-MOTEUR
- 18 - VIS SUPPORT-MOTEUR
- 19 - ÉCROU VIS SUPPORT-MOTEUR
- 23 - AXE COUPLE
- 24 - VIS FIXATION COUPLE
- 25 - CAPOT COUPLE
- 26 - VIS FIXATION CAPOT COUPLE
- 28 - SÉPARATEUR TURBINE
- 31 - BRIDE SUPPORT POMPE-MOTEUR
- 32A. GOUPILLE FILETÉE
- 32 - ÉCROU GOUPILLE FILETÉE
- 33 - CAPOT AVANT MOTEUR.
- 34 - ROULEMENT AVANT.
- 35 - AXE ROTOR.
- 36 - ROULEMENT ARRIÈRE
- 37 - STATOR AVEC CARCASSE
- 38 - JOINT BOITE BORNES
- 39 - JOINT BOITE
- 40 - JOINT CAPOT CONNEXIONS
- 41 - CAPOT CONNEXIONS
- 42 - VIS CAPOT CONNEXIONS
- 43 - RONDELLE DE BUTÉE
- 44 - CAPOT ARRIÈRE MOTEUR
- 45 - CAPOT ARRIÈRE
- 46 - BUTÉE CAPOT ARRIÈRE MOTEUR
- 46A - BUTÉE CAPOT AVANT MOTEUR
- 47 - VENTILATEUR
- 48 - CAPOT VENTILATEUR

BEZEICHNUNG DER ERSATZTEILE

- 1 - KNOPF VORFILTER
- 2 - ABDECKUNG VORFILTER
- 3 - ABDECKUNG DICHTUNG
- 4 - KORB VORFILTER
- 5 - VORFILTER
- 6 - SCHRAUBE KÖRPER VORFILTER
- 7 - SCHRAUBENMUTTER KÖRPER VORFILTER
- 8 - KÖRPER PUMPE
- 9 - SCHRAUBE FÜLLUNG
- 10 - SCHRAUBE LEERUNG
- 11 - SCHRAUBENMUTTER TURBINE
- 12 - TURBINE
- 13 - PASSFEDER
- 14 - MECHANISCHER VERSCHLUSS
- 15 - O-RING KÖRPER PUMPE
- 16 - HALTERUNG KÖRPER PUMPE
- 18 - SCHRAUBE KÖRPER-HALTERUNG
- 19 - SCHRAUBENMUTTER HALTERUNG MOTOR
- 23 - ACHSE KUPPLUNG
- 24 - VERANKERUNGSSCHRAUBE KUPPLUNG
- 25 - KUPPLUNGSCHECK
- 26 - FESTHALTESCHRAUBE KUPPLUNGSCHECK
- 28 - TRENnung TURBINE
- 31 - STÜTZFLANSCH PUMPENMOTOR
- 32A - GEWINDESTIFT
- 32 - MUTTER GEWINDESTIFT
- 33 - VORDERER VERSCHLUSS MOTOR
- 34 - VORDERLAGER
- 35 - ROTORACHSE
- 36 - HINTERLAGER
- 37 - STÄNDER MIT GEHÄUSE
- 38 - KLEMMENKASTENDICHTUNG
- 39 - KLEMMENKASTEN
- 40 - DICHTUNG VERSCHLUSS ABZWEIGKASTEN
- 41 - ABZWEIGKASTEN
- 42 - SCHRAUBE VERSCHLUSS (DECKEL) ABZ.
- 43 - UNTERLEGSCHIBE
- 44 - HINTERE MOTORABDECKUNG
- 45 - SCHRAUBE HINTERE ABDECKUNG
- 46 - ARRETTIERUNG HINTERE MOTORABDECKUNG
- 46A - ARRETTIERUNG VORDERER MOTORABDECKUNG
- 47 - VENTILATOR
- 48 - ABDECKUNG (DECKEL) VENTILATOR

- 1 - РУЧКА ФИЛЬТРА ПРЕДВАРИТЕЛЬНОЙ ОЧИСТКИ
- 2 - СМОТРОВАЯ КРЫШКА ФИЛЬТРА ПРЕДВАРИТЕЛЬНОЙ ОЧИСТКИ
- 3 - УПЛОТНЕНИЕ СМОТРОВОЙ КРЫШКИ
- 4 - СЕТКА ФИЛЬТРА ПРЕДВАРИТЕЛЬНОЙ ОЧИСТКИ
- 5 - ФИЛЬТР ПРЕДВАРИТЕЛЬНОЙ ОЧИСТКИ
- 6 - БОЛТ КОРПУСА ФИЛЬТРА ПРЕДВАРИТЕЛЬНОЙ ОЧИСТКИ
- 7 - ГАЙКА КОРПУСА ФИЛЬТРА ПРЕДВАРИТЕЛЬНОЙ ОЧИСТКИ
- 8 - КОРПУС НАСОСА
- 9 - БОЛТ ЗАПОЛНЕНИЯ
- 10 - БОЛТ ОПОРОЖНЕНИЯ
- 11 - ГАЙКА КРЫЛЬЧАТКИ
- 12 - КРЫЛЬЧАТКА
- 13 - ШТИФТ
- 14 - МЕХАНИЧЕСКОЕ УПЛОТНЕНИЕ
- 15 - ТОРИДАЛЬНАЯ ПРОКЛАДКА КОРПУСА НАСОСА
- 16 - ОПОРА НАСОСА ДВИГАТЕЛЯ
- 18 - БОЛТ ОПОРЫ ДВИГАТЕЛЯ
- 19 - ГАЙКА ДЛЯ БОЛТА ОПОРЫ ДВИГАТЕЛЯ
- 23 - ВАЛ МУФТЫ
- 24 - БОЛТ ОПОРЫ МУФТЫ
- 25 - КРЫШКА МУФТЫ
- 26 - КРЕПЕЖНЫЙ БОЛТ КРЫШКИ МУФТЫ
- 28 - СЕПАРАТОР КРЫЛЬЧАТКИ
- 31 - ЗАЖИМ ОПОРЫ НАСОСА С ДВИГАТЕЛЕМ
- 32 - ГАЙКА РЕЗЬБОВОЙ ШПИЛЬКИ
- 32A - РЕЗЬБОВАЯ ШПИЛЬКА
- 33 - ПЕРЕДНЯЯ КРЫШКА ДВИГАТЕЛЯ
- 34 - ПЕРЕДНИЙ ПОДШИЛНИК
- 35 - ВАЛ РОТОРА
- 36 - ЗАДНИЙ ПОДШИЛНИК
- 37 - СТАТОР С КОРПУСОМ
- 38 - ПРОКЛАДКА РАСПРЕДЕЛИТЕЛЬНОЙ КОРОБКИ
- 39 - РАСПРЕДЕЛИТЕЛЬНАЯ КОРОБКА
- 40 - УПЛОТНЕНИЕ КРЫШКИ СОЕДИНЕНИЙ
- 41 - КРЫШКА СОЕДИНЕНИЙ
- 42 - БОЛТ КРЫШКИ СОЕДИНЕНИЙ
- 43 - ШАЙБА LASAJE
- 44 - ЗАДНЯЯ КРЫШКА ДВИГАТЕЛЯ
- 45 - БОЛТ ЗАДНЕЙ КРЫШКИ
- 46 - СТОПОР ЗАДНЕЙ КРЫШКИ ДВИГАТЕЛЯ
- 46A - СТОПОР ПЕРЕДНЕЙ КРЫШКИ ДВИГАТЕЛЯ
- 47 - ВЕНТИЛЯТОР
- 48 - КРЫШКА ВЕНТИЛЯТОРА

DENOMINAÇÃO PEÇAS

- 1 - POMO PRÉ-FILTRO.
- 2 - TAMP A REGISTO PRÉ-FILTRO.
- 3 - JUNTA TAMP A REGISTO
- 4 - CESTO PRÉ-FILTRO
- 5 - PRÉ-FILTRO
- 6 - PARAFUSO PRÉ-FILTRO-CORPO
- 7 - PORCA PRÉ-FILTRO-CORPO
- 8 - CORPO BOMBA
- 9 - PARAFUSO ESCORVAMENTO
- 10 - PARAFUSO ESVAZIAMENTO
- 11 - PORCA TURBINA
- 12 - TURBINA
- 13 - CHAVETA
- 14 - FECHO MECÂNICO
- 15 - JUNTA TORICA CORPO BOMBA
- 16 - SUPORTE BOMBA MOTOR
- 18 - PARAFUSO SUPORTE-MOTOR.
- 19 - PORCA PARAFUSO SUPORTE-MOTOR
- 23 - EIXO ACOPLAMENTO
- 24 - PARAFUSO FIXAÇÃO ACOPLAMENTO
- 25 - TAMP A ACOPLAMENTO
- 26 - PARAFUSO FIXAÇÃO TAMP A ACOPL.
- 28 - SEPARADOR TURBINA
- 31 - BRIDA SUPORTE BOMBA-MOTOR
- 32A - PASSADOR ROSCADO
- 32 - PORCA PASSADOR ROSCADO.
- 33 - TAMP A DIANTEIRA MOTOR.
- 34 - ROLAMENTO DIANTEIRO.
- 35 - EIXO ROTOR.
- 36 - ROLAMENTO TRASEIRO
- 37 - ESTATOR COM CARCAÇA
- 38 - JUNTA INF CAIXA BORNES
- 39 - CAIXA BORNES
- 40 - JUNTA TAMP A BORNES
- 41 - TAMP A BORNES
- 42 - PARAFUSO TAMP A BORNES
- 43 - ANILHA LASAJE
- 44 - TAMP A TRASEIRA MOTOR
- 45 - PARAFUSO TAMP A TRASEIRA
- 46A - RETÉM TAMP A DIANTEIRA MOTOR
- 46 - RETÉM TAMP A TRASEIRA MOTOR
- 47 - VENTILADOR
- 48 - TAMP A VENTILADOR