

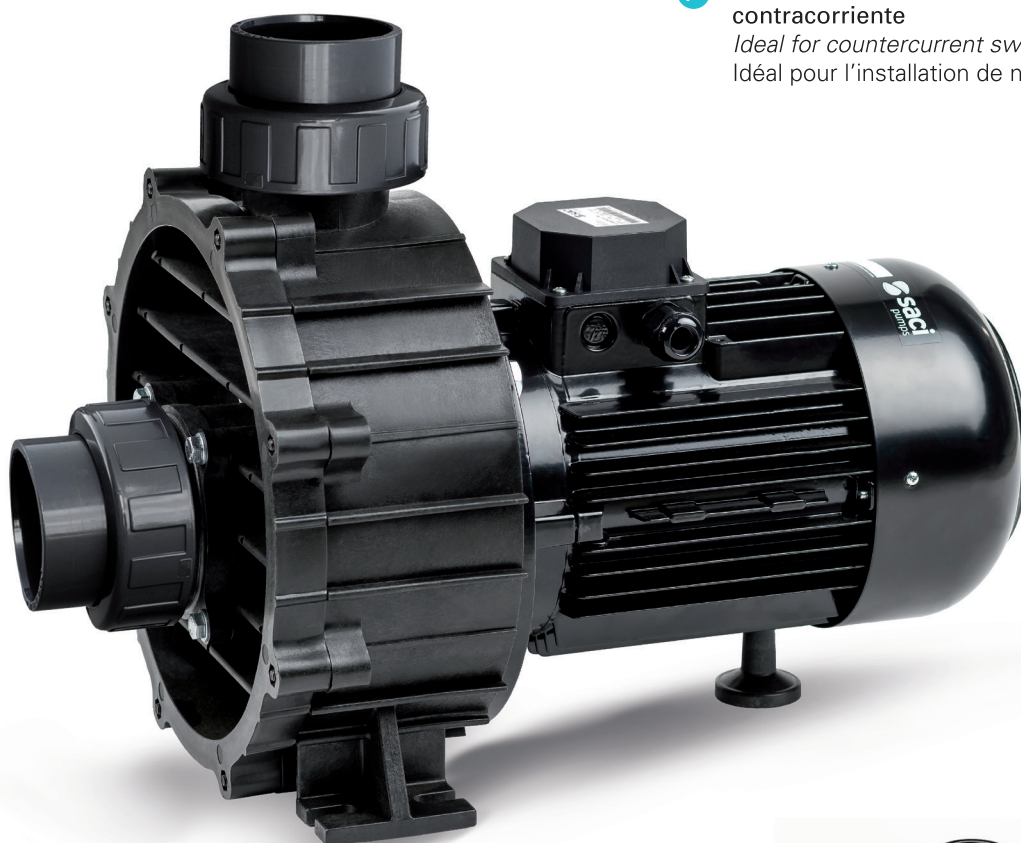
# BRAVUS

**Bomba de natación contra corriente**  
*Pump for counter-current swimming*  
Pompe et nage à contre courant

efficiency class

**IE3**

2.900 r.p.m



- ✓ **Polipropileno + Fibra de Vidrio**  
*Polypropylene + Fiberglass*  
Polypropylène + Fibre de Verre
- ✓ **Eje en acero inoxidable AISI-316**  
*AISI-316 stainless steel shaft*  
Manche en acier inoxydable AISI-316
- ✓ **Rodete en Noryl**  
*Impeller in Noryl*  
Turbine à Noryl
- ✓ **Sello mecánico en acero inoxidable AISI-316**  
*Mechanical seal in stainless steel AISI-316*  
Garniture mécanique en acier inoxydable AISI-316
- ✓ **Ideal para instalación de natación contracorriente**  
*Ideal for countercurrent swimming installation*  
Idéal pour l'installation de nage à contre-courant



también disponible Vario BRAVUS  
also available Vario BRAVUS

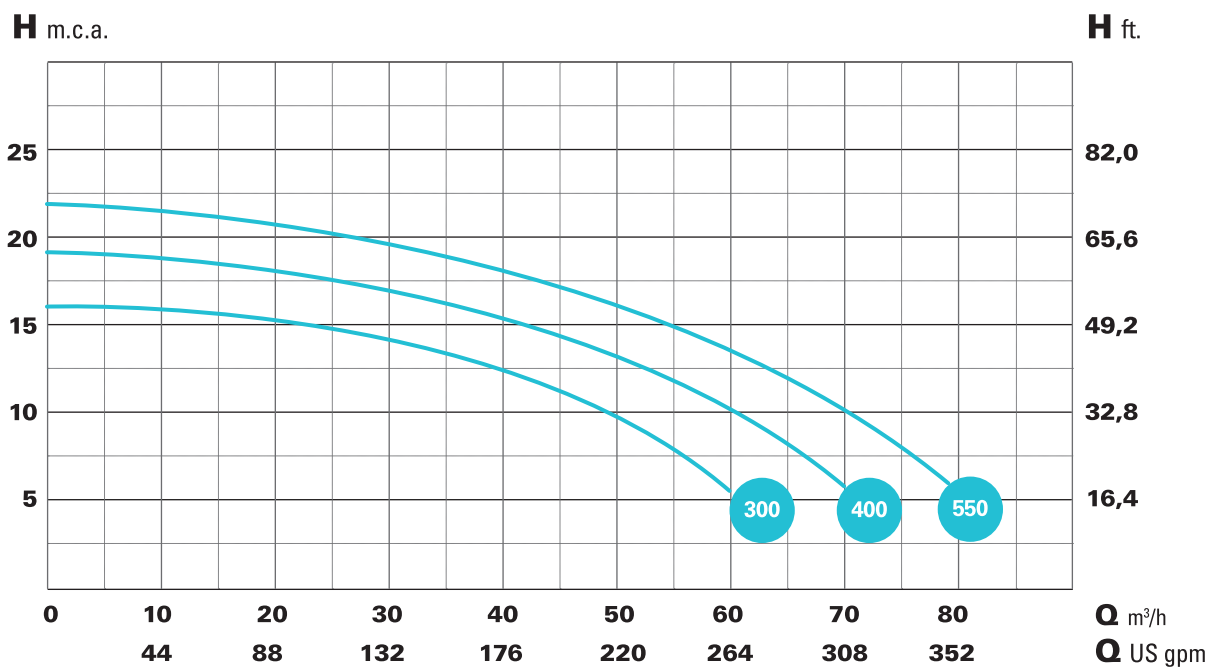


- Doble conexión, rosca y racores
- Rosca macho 3", racor encolar DN90
- **Pintura por cataforesis**
- Cesto prefiltro de gran tamaño
- Tornillería en acero inoxidable AISI-316
- Motor asíncrono IE3 a 2900 rpm (3450 rpm @ 60 Hz)
- Rodamientos lubricados de por vida
- Grado IP-55, Aislamiento clase F
- Máxima temperatura del agua: +40°C

- Double connection, thread and fittings*
- 3" male thread, fittings glue DN90*
- Cataphoresis painting**
- Large pre-filter basket*
- Stainless steel screws AISI-316*
- IE3 asynchronous motor at 2900 rpm (3450 rpm @ 60 Hz)*
- Lubricated bearings for life*
- IP-55 Grade, Class F Insulation*
- Maximum water temperature: + 40°C*

- Double connexion, filetage et raccords*
- Filetage mâle 3", raccords colle DN90*
- Peinture de cataphorèse**
- Grand panier préfiltre*
- Vis en acier inoxydable AISI-316*
- Moteur asynchrone IE3 à 2900 tr/min (3450 tr/min @ 60 Hz)*
- Roulements lubrifiés à vie*
- Isolation IP-55, classe F*
- Température maximale de l'eau: + 40°C*

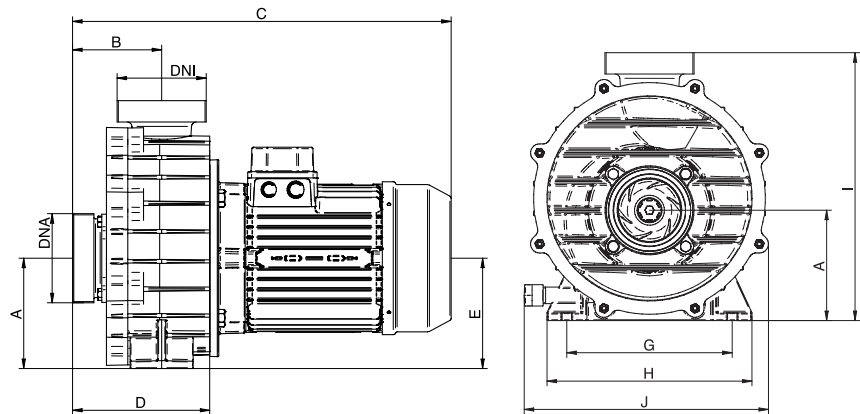
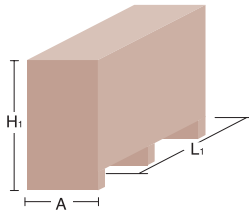
Datos Técnicos / Technical data / Données techniques



Tipo / Type	HP	kW	A			RPM	Altura m.c.a / Height w.c.m							ASP / IMP
			III 230	III 230	III 400		6	8	10	12	14	16	18	
<b>BRAVUS 300 M/T</b>	3	2,2	16	9,4	5,3	2900	59	54	47	39	28	16	-	3" (DN90)
<b>BRAVUS 400 T</b>	4	3	-	12,5	6,9	2900	68	63	58	52	45	36	23	
<b>BRAVUS 550 T</b>	5,5	4	-	-	8,8	2900	78	74	70	65	59	50	39	

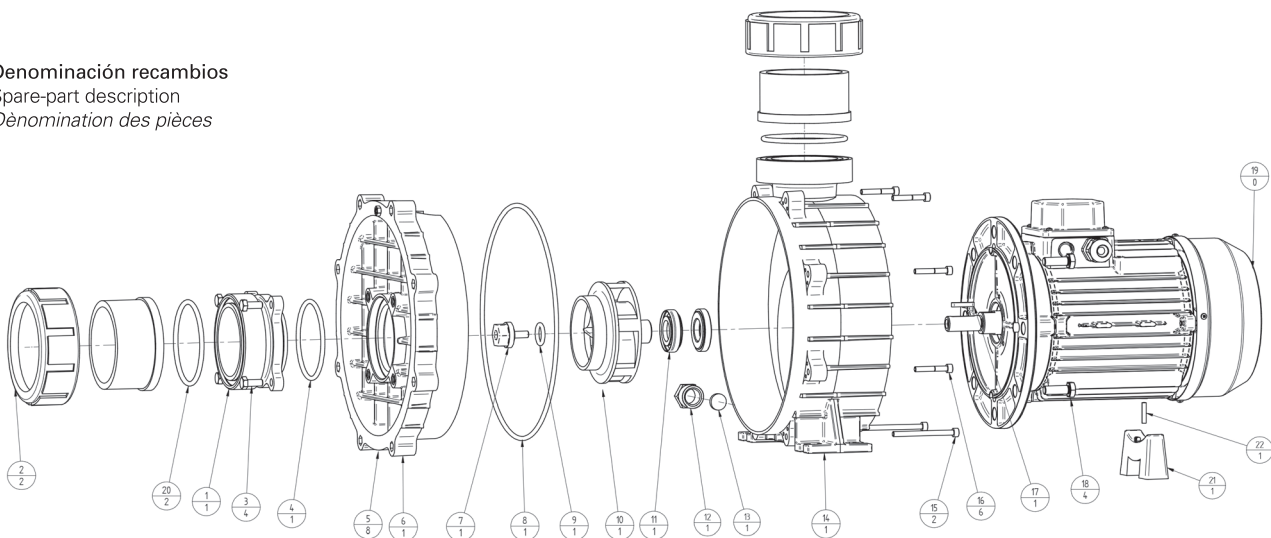
# BRAVUS

Datos embalaje  
Packaging data  
Données d'emballage



Tipo / Type	A	B	C	D	E	G	H	I	J	DNA	DNI	A1	H1	L1	Peso Kg.
<b>BRAVUS 300</b>	140	113	480	174	140	210	260	340	310	90	90	350	460	760	23
<b>BRAVUS 400</b>	140	113	480	174	140	210	260	340	310	90	90	350	460	760	28
<b>BRAVUS 500</b>	140	113	480	174	140	210	260	340	310	90	90	350	460	760	37

Denominación recambios  
Spare-part description  
Dénomination des pièces



- 1- RACORD ASPIRACIÓN
- 2- KIT RACORES PVC D.90
- 3- TORNILLO DIN933 M8x20
- 4 - O-ring 86 x 5
- 5 - TUERCA DIN934 M6
- 6 - TAPA CUERPO BOMBA
- 7 - TAPÓN RODETE PLÁSTICO M8x20
- 8 - O-ring 270 x 4
- 9 - O-ring 18 x 4,5
- 10 - RODETE 550 NORYL
- 11 - SELLO D25 (CF 550-750)
- 12 - TAPÓN CEBADO/DESAGÜE MAGNUS 1/2"



1. SUCTION FITTING
2. FITTING KIT PVC D.90
3. SCREW DIN933 M8x20
4. O-ring 86 x 5
5. NUT DIN934 M6
6. PUMP BODY COVER
7. PLASTIC TURBINE PLUG M8x20
8. O-ring 270 x 4
9. O-ring 18 x 4,5
10. TURBINE 550 NORYL
11. MECHANIC SEAL D25 (CF 550-750)



- 1 - RACORD D'ASPIRATION
- 2 - KIT RACCORDS PVC D.90
- 3 - VIS DIN933 M8x20
- 4 - O-ring 86 x 5
- 5 - ECROU DIN934 M6
- 6 - COUVERCLE CORPS DE POMPE
- 7 - BOUCHON A ROUES PLASTIQUE M8x20
- 8 - O-ring 270 x 4
- 9 - O-ring 18 x 4,5
- 10 - TURBINE NORYL
- 11 - SCEAU D25
- 12 - PRIME / BOUCHON DE VIDANGE 1/2"

- 13 - BOUCHON DE VIDANGE À JOINT PLAT 1/2"
- 14 - CORPS DE POMPE
- 15 - VIS DIN912 M6x75
- 16 - VIS DIN912 M6x40
- 17 - CLE DIN6885 5x5x28
- 18 - VIS DIN933 M12x30
- 19 - MOTEUR BRAVUS
- 20 - O-ring 91,44 x 5,33
- 21 - PIED DE POMPE MEC80
- 22 - PIED DIN 1481 M5X24