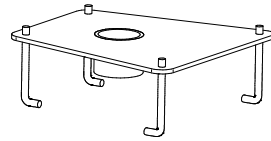


**x1**



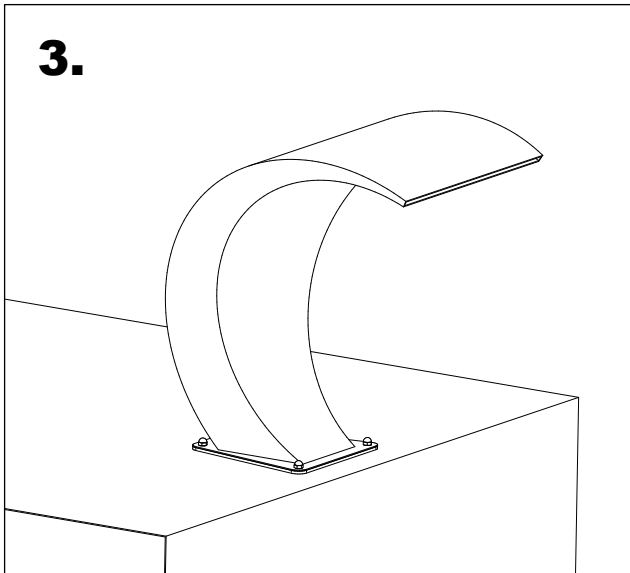
**x1**



**x1**



**x4**



## ESPAÑOL

Usted ha adquirido un producto fabricado en acero inoxidable AISI-316L de alta calidad. El fabricante le recomienda seguir la siguientes recomendaciones para que pueda disfrutar de su nueva adquisición durante una larga vida y mantenga su estado como el primer día.

### Recomendaciones:

1. Mantener una correcta circulación y realizar una adecuada limpieza del agua de la piscina; dosificando los productos químicos siguiendo estrictamente las instrucciones del fabricante.
2. Limpiar con relativa frecuencia los productos con agua dulce para prevenir que elementos dañinos como la cal o cloruros se adhieran al producto, previniendo así picaduras y/o manchas, en el acero inoxidable.
3. Aplicar abrillantador de inoxidable en caso de aparición de deposiciones calcáreas o manchas; después de limpiar los productos con agua dulce, siempre diluido en agua siguiendo las instrucciones del fabricante y sin frotar con elementos abrasivos. Aclarar con agua dulce y secar.
4. Realizar limpieza con mayor frecuencia en piscinas con equipos de coloración salina. También en piscinas cubiertas y con muy poca ventilación, dado que se acumulan más vapores químicos muy perjudiciales para el producto.
5. En periodos de no utilización, retirar el producto, lavar con abundante agua dulce, y mantener lejos de productos químicos y aparatos dosificadores

### Debe Evitarse:

1. Mantener en contacto con productos químicos corrosivos, para evitar dichos problemas mencionados anteriormente.
2. Concentración de polvo, sales, adherencia de hormigón, suciedad, así como el contacto con otros elementos metálicos (sobre todo el hierro), debidos a que aceleran los procesos de corrosión.
3. La suciedad y las excesivas acumulaciones de cloro y sales, así como un incorrecto pH del agua de la piscina, afectan directamente en la durabilidad del Acero Inoxidable. Por eso es importante seguir las instrucciones del mantenimiento de la calidad del agua proporcionadas por el instalador de su piscina, los fabricantes de los productos químicos así como los consejos de arriba descritos.

## ENGLISH

You have purchased a product made of high quality AISI-316L stainless steel. The manufacturer recommends you follow the following recommendations so that you can enjoy your new acquisition during a long life and maintain your status as the first day.

### Recommendations:

1. Maintain proper circulation and perform an adequate cleaning of the pool water; Dosing chemical products strictly following the manufacturer's instructions.
2. Clean relatively often the products with fresh water to prevent harmful elements such as lime or chlorides from adhering to the product, thus preventing pitting and / or staining, in stainless steel.
3. Apply stainless polish in case of appearance of calcareous deposits or spots; after cleaning the products with fresh water, always diluted in water following the manufacturer's instructions and without rubbing with abrasive elements. Rinse with fresh water and dry.
4. Perform cleaning more frequently in pools with saline coloring equipment. Also in indoor pools and with very little ventilation, since more chemical vapors are accumulating very harmful to the product.
5. In periods of non-use, remove the product, wash with plenty of fresh water, and keep away from chemical products and dispensing devices.

### It should be avoided:

1. Keep in contact with corrosive chemicals, to avoid these problems mentioned above.
2. Concentration of dust, salts, concrete adhesion, dirt, as well as contact with other metallic elements (especially iron), due to accelerating corrosion processes.
3. Dirt and excessive accumulations of chlorine and salts, as well as an incorrect pH of the pool water, directly affect the durability of Stainless Steel. That is why it is important to follow the instructions for water quality maintenance provided by the installer of your pool, the manufacturers of the chemical products as well as the advice described above.

## FRANÇAIS

Vous avez acheté un produit en acier inoxydable AISI-316L de haute qualité. Le fabricant vous recommande de suivre les recommandations suivantes afin de pouvoir profiter de votre nouvelle acquisition pendant une longue durée de vie et de conserver votre statut le premier jour.

### Recommandations:

Maintenir une bonne circulation et effectuer un nettoyage adéquat de l'eau de la piscine; Le dosage des produits chimiques suit strictement les instructions du fabricant.

Nettoyez relativement souvent les produits avec de l'eau douce pour éviter que des éléments nocifs tels que la chaux ou les chlorures n'adhèrent au produit, évitant ainsi les piqûres et / ou les taches, en acier inoxydable.

Appliquez du vernis inoxydable en cas d'apparition de dépôts calcaires ou de taches; après avoir nettoyé les produits à l'eau douce, diluez-les toujours dans de l'eau en suivant les instructions du fabricant et sans frotter avec des éléments abrasifs. Rincer à l'eau douce et sécher.

Effectuer le nettoyage plus fréquemment dans les piscines avec un équipement de coloration salina. Aussi dans les piscines intérieures et avec très peu de ventilation, car de plus en plus de vapeurs chimiques s'accumulent, ce qui nuit beaucoup au produit.

En cas de non utilisation, retirez le produit, lavez-le à l'eau claire et tenez-le à l'écart des produits chimiques et des distributeurs.

### Il faut éviter:

1. Restez en contact avec des produits chimiques corrosifs afin d'éviter les problèmes mentionnés ci-dessus.
2. Concentration de poussière, de sels, d'adhérence dans le béton, de saletés et de contacts avec d'autres éléments métalliques (notamment le fer) en raison de l'accélération du processus de corrosion.
3. La saleté et les accumulations excessives de chlore et de sels, ainsi qu'un pH incorrect de l'eau de la piscine, affectent directement la durabilité de l'acier inoxydable. C'est pourquoi il est important de suivre les instructions d'entretien de la qualité de l'eau fournies par l'installateur de votre piscine, les fabricants des produits chimiques, ainsi que les conseils décrits ci-dessus.