

---

**BOMBAS AUTOASPIRANTES PARA PISCINAS**  
**SELF-PRIMING PUMPS FOR SWIMMING POOLS**  
**POMPES AUTOMORÇANTES POUR PISCINES**  
**SELBSTANSAUGENDE PUMPEN FÜR SCHWIMMBECKEN**  
**САМОВСАСЫВАЮЩИЙ НАСОС ДЛЯ БАСЕЙНОВ**  
**BOMBAS AUTO-ASPIRANTES PARA PISCINAS**  
**YÜZME HAVUZLARI İÇİN KENDİNDEN EMİŞLİ POMPALAR**



 **saci**  
pumps

**OPTIMA**  
**WINNER**  
**AC-F**  
**AC**



**MANUAL DE INSTALACIÓN Y MANTENIMIENTO**  
**INSTALLATION AND MAINTENANCE MANUAL**  
**MANUEL D'INSTALLATION ET D'ENTRETIEN**  
**INSTALLATIONS- UND WARTUNGSANLEITUNG**  
**РУКОВОДСТВО ПО МОНТАЖУ И ТЕХОБСЛУЖИВАНИЮ**  
**MANUAL DE INSTALAÇÃO E MANUTENÇÃO**





# MANUAL DE INSTALACION Y MANTENIMIENTO BOMBA OPTIMA - WINNER

## 1. ADVERTENCIA PARA LA SEGURIDAD DE PERSONAS Y COSAS:

La siguiente simbología, junto con las palabras "Peligro" y "Atención" indica la posibilidad de peligro como consecuencia de no respetar las prescripciones correspondientes:



**PELIGRO riesgo de electrocución** (La no advertencia de esta prescripción comporta un riesgo de electrocución)



**PELIGRO** (La no advertencia de esta prescripción comporta un riesgo de daño a las personas o cosas)



**ATENCIÓN** (La no advertencia de esta prescripción comporta un riesgo de daños a la bomba o a la instalación)

## 2. ADVERTENCIAS:



Antes de llevar a cabo la instalación, leer detenidamente este manual de instrucciones.

Es imprescindible que tanto la instalación eléctrica como las conexiones sean realizadas por personal cualificado, que posea los requisitos técnicos exigidos en las normas de seguridad específicas del proyecto, instalación y mantenimiento de las instalaciones técnicas del país donde se instala el producto.

El incumplimiento de las normas de seguridad, además de constituir un peligro para las personas y provocar daños a los aparatos, anulará todo derecho a intervenciones cubiertas por la garantía.

## 3. APLICACIONES

Electrobombas autoaspirantes para piscinas, con prefiltro incorporado de gran capacidad y altísimo poder de filtración. Tapa filtro en policarbonato transparente que permite observar fácilmente el interior del cesto prefiltro. Nuestras bombas han sido desarrolladas para un trabajo continuo y los materiales utilizados para su fabricación han sido sometidos a estrictos controles y verificados con rigurosidad extrema.

## 4. DATOS TÉCNICOS Y LIMITACIONES DE EMPLEO

Tensión de alimentación:	1 x 230 V 50/60 HZ Monofásica.	Ver placa datos
	3 x 230-400 V 50/60 HZ Trifásica.	

## 5. CARACTERÍSTICAS DEL MOTOR

Protección del Motor :	"IP 55"
Clase de Aislamiento:	Clase F

## 6. MÁXIMAS TEMPERATURAS

MÁXIMA TEMPERATURA AMBIENTE:	+40°C
MÁXIMA TEMPERATURA LIQUIDO BOMBEADO:	+40°C

## 7. INSTALACIÓN

### Generalidades



La bomba se instalará lo mas cerca posible del nivel de agua pero dejando un mínimo de 2 mts hasta el borde de la piscina según la publicación IEC N°364, y en posición horizontal, a fin de obtener el mínimo recorrido en la aspiración y la reducción de las pérdidas de carga.

Debe existir el espacio suficiente para poder extraer el cesto prefiltro para su limpieza y posterior colocación.

La fijación de la bomba deberá ser sobre una superficie sólida y bien lisa, es necesario fijar perfectamente la bomba a través de los dos orificios dispuestos para ello en la base de apoyo a través de 2 tornillos o similar para evitar posibles ruidos y vibraciones que llegasen a afectar al funcionamiento de la bomba.

Para obtener un óptimo autocebado de la bomba debemos instalarla a un máximo de 2 mts por encima del nivel de agua.

Se debe procurar preservar la bomba de posibles inundaciones y asegurar una correcta ventilación sin riesgo de heladas. En caso de instalación en el exterior procurar proteger la bomba de la lluvia e instalar un cable de alimentación según la norma CEE del tipo H07-RN-F (según VDE 0250). En caso de la instalación en una caseta de fibra ya sea enterrada o semienterrada se debe procurar un flujo de aire suficiente para generar una correcta ventilación evitando que la temperatura máxima en el interior exceda los 40°C

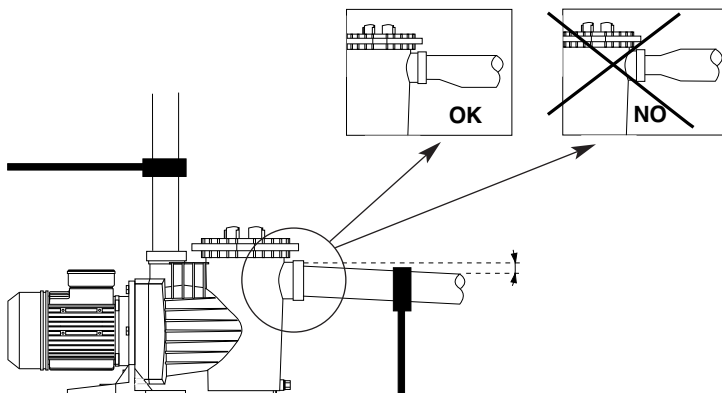
### Montaje de las Tuberías



Se recomienda la instalación de válvulas de corte tanto en la aspiración de la bomba así como en la impulsión para poder extraer la bomba de la instalación en caso de requerirse sin necesidad de tener que vaciar todo el circuito.

La tubería de aspiración debe ser como mínimo del mismo diámetro al de entrada de la bomba, en cuanto a la tubería de impulsión es recomendable que también sea igual al de la impulsión de la bomba.

La tubería de aspiración debe estructurarse con una ligera inclinación hacia la bomba evitando de esta manera la formación de bolsas de aire en su interior. Debe seguirse el esquema que a continuación detallamos.



Es muy importante que las tuberías de aspiración e impulsión posean soportes independientes y queden bien fijadas para que de esta manera la bomba no soporte su peso ni las vibraciones producidas por el paso del caudal de agua a través de ellas. En caso de instalar una tubería de impulsión de gran longitud aconsejamos la instalación de una válvula de retención para evitar que el golpe de ariete producido por el retorno del agua al parar la bomba provoque algún desperfecto.

En el caso de utilizar tubería del tipo flexible procurar que sea del tipo no comprimible.

En el momento de hacer las conexiones a la bomba se deben usar siempre racords perfectamente limpios, con la rosca en perfecto estado y asegurando la estanqueidad solo con cinta de TEFLON (no usar colas o productos similares), el apriete de estos racores debe hacerse lentamente y con un cuidado especial de no sobrepasar la rosca interna del cuerpo de bomba.

Para la bomba Optima pueden usar los rácores suministrados de serie para encolar el tubo directamente.

## 8. CONEXIÓN ELÉCTRICA



Antes de efectuar cualquier manutención sobre la parte eléctrica del motor asegurarse de que el suministro eléctrico ha sido desconectado.

La protección del sistema debe basarse en un interruptor diferencial ( $I_{fn}=30\text{ma}$ ).

Todos nuestros motores Monofásicos, llevan incorporada una protección térmica, que actúa desconectando la bomba en caso de aumento de temperatura del motor por sobrecarga, y conectándola de nuevo una vez la temperatura haya descendido a niveles normales.

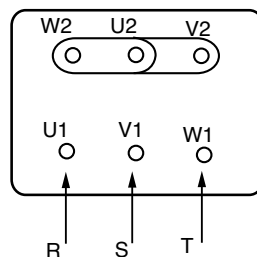
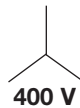
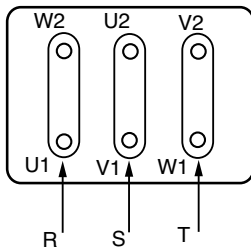
Para las versiones Trifásicas, el usuario debe prever una protección adecuada según la normativa vigente.

Es imprescindible conectar la bomba a la toma de masa o tierra.

Para efectuar la conexión eléctrica en los bornes de la bomba deben seguir los esquemas siguientes.



## TRIFÁSICA



## **9. CONTROLES PREVIOS A LA PUESTA EN MARCHA**



**NO HAGA FUNCIONAR NUNCA LA BOMBA EN SECO.**

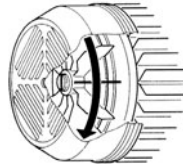
Compruebe que la tensión y frecuencia de la red corresponden a las indicadas en la placa de características de la bomba.

Desenrosque la tapa transparente del prefiltro y llene de agua el prefiltro hasta que el nivel del agua llegue al orificio de aspiración vuelva a colocar la tapa prefiltro y ciérrela solo con las manos procurando que quede bien apretada.

Comprobar que el eje de la bomba gira libremente.



Compruebe que el sentido de giro del motor coincida con el indicado en la placa de características (el ventilador debe girar, mirando por la parte trasera del motor, en SENTIDO HORARIO). Si la bomba es trifásica y observamos que el sentido de giro es incorrecto se deben invertir dos fases de alimentación del cuadro de protección.



## **10. PUESTA EN MARCHA**

Abrir todas las válvulas tanto de aspiración como de impulsión, y dar tensión a la bomba.



Espere un tiempo razonable para que llegue a autocebarse la bomba y la tubería de aspiración. En el caso de que este procedimiento se alargue demasiado, debemos repetir el proceso de cebado.

Una vez la bomba se ha autocebado correctamente y observamos que el cuerpo prefiltro está lleno de agua comprobamos la corriente absorbida del motor y ajustamos adecuadamente el relé térmico.

## **11. MANTENIMIENTO**



La operación de mantenimiento primordial que debe ser controlada escrupulosamente es la limpieza del cesto prefiltro, esta comprobación del estado del filtro debería hacerse después de cada operación de filtración y sobretodo después de la limpieza a través del limpiafondos. Los pasos a seguir son los siguientes:

Desconectar el suministro eléctrico de la bomba. Cerrar las válvulas de cierre de la aspiración y la impulsión de la bomba. Abrir la tapa prefiltro, extraer el cesto y proceder a su limpieza. Una vez este limpio, volver a colocarlo y antes de cerrar comprobar el estado de la rosca del cuerpo bomba, tapa prefiltro y junta de estanqueidad limpiarlos perfectamente solo con agua y si es necesario lubricarlos de manera muy suave con un poco de vaselina neutra.

Bajo ningún concepto debemos colocar las pastillas de cloro en el cesto prefiltro de la bomba.

La llave suministramos de origen en la bomba Winner para ABRIR la tapa prefiltro, no debe usarse para cerrar la misma.



En caso de existir riesgo de heladas o cuando la bomba debe permanecer durante un largo periodo de tiempo inactiva debemos proceder al vaciado de la bomba para ello extraemos los dos tapones de vaciado que están en la parte inferior del cuerpo bomba.

A parte de todo lo anteriormente mencionado, nuestras bombas no requieren ninguna otra operación de mantenimiento ya que los rodamientos están dimensionados y lubricados de por vida.

## POSIBLES AVERÍAS, CAUSAS Y SOLUCIONES

AVERIAS	CAUSAS	SOLUCIONES
<ul style="list-style-type: none"> <li>• La bomba no se ceba</li> </ul>	<ul style="list-style-type: none"> <li>• La bomba no ha sido cebada.</li> <li>• Entrada de aire por la tubería de aspiración.</li> <li>• Entrada de aire por el sello mecánico.</li> <li>• Tapa prefiltro mal cerrada.</li> <li>• Altura de aspiración excesiva.</li> <li>• Giro del motor invertido.</li> <li>• Tensión errónea.</li> </ul>	<ul style="list-style-type: none"> <li>• Llenar de agua el prefiltro.</li> <li>• Revisar las conexiones y tubos.</li> <li>• Reemplazar el cierre mecánico.</li> <li>• Cerrarla correctamente.</li> <li>• Instalarla a nivel adecuado.</li> <li>• Invierta 2 fases del motor.</li> <li>• Verificar la tensión en la placa.</li> </ul>
<ul style="list-style-type: none"> <li>• La bomba da poco caudal</li> </ul>	<ul style="list-style-type: none"> <li>• Entrada de Aire por la Aspiración.</li> <li>• Altura de aspiración excesiva.</li> <li>• Giro del motor invertido.</li> <li>• Tensión errónea.</li> <li>• Cesto Prefiltro Obturado</li> <li>• Tubería de Asp de Ø inferior al requerido.</li> <li>• Impulsión cerrada o obturada.</li> </ul>	<ul style="list-style-type: none"> <li>• Revisar las conexiones y tubos.</li> <li>• Instalarla a nivel adecuado.</li> <li>• Invierta 2 fases del motor.</li> <li>• Verificar la tensión en la placa.</li> <li>• Limpiar el cesto prefiltro.</li> <li>• Dimensionar Tubo Asp requerido.</li> <li>• Abrir la válvula y controlar el estado del filtro de arena.</li> </ul>
<ul style="list-style-type: none"> <li>• La bomba hace ruido.</li> </ul>	<ul style="list-style-type: none"> <li>• Tubería de Asp de Ø inferior al requerido.</li> <li>• La bomba o las tuberías no se han fijado correctamente</li> <li>• Giro del motor invertido</li> </ul>	<ul style="list-style-type: none"> <li>• Dimensionar Tubo Asp requerido.</li> <li>• Repasar la fijación de bomba y tuberías para que sean por separado</li> <li>• Invierta 2 fases del motor</li> </ul>
<ul style="list-style-type: none"> <li>• La bomba no arranca.</li> </ul>	<ul style="list-style-type: none"> <li>• Falta de Tensión.</li> <li>• Térmico intervenido.</li> <li>• Voltaje erróneo.</li> <li>• Motor bloqueado.</li> </ul>	<ul style="list-style-type: none"> <li>• Comprobar Tensión y fusibles</li> <li>• Comprobar y rearmar Térmico</li> <li>• Verificar la tensión en la placa</li> <li>• Consulte al Servicio Técnico Oficial.</li> </ul>





# INSTALLATION AND MAINTENANCE MANUAL FOR THE OPTIMA - WINNER PUMP

## 1. SAFETY PRECAUTIONS

This symbol together with one of the following words "Warning" or "Danger" indicates the risk level deriving from failure to observe the prescribed safety precautions:



**DANGER risk of electric shock** (Warns that failure to observe the precautions involves a risk of electric shock)



**DANGER** (Warns that failure to observe the precautions involves a risk of damage to persons or things)



**WARNING** (Warns that failure to observe the precautions involves a risk of damaging the pump or the installation)

## 2. WARNINGS



Before carrying out the installation, please read this instruction manual carefully.

It is essential that both the electrical installation and the connections are performed by qualified personnel, who possess the required technical expertise required by the specific safety regulations for the project, installation and maintenance of the technical installations for the country where the product is to be installed.

Any non-compliance with the safety regulations, in addition to being a danger to personnel and causing damage to the equipment, will cancel all rights to interventions covered by the guarantee.

## 3. APPLICATIONS

Self-induction electric pump for swimming pools, incorporating large capacity pre-filter with high filtration capability. Transparent, polycarbonate filter cover allowing easy observation of the inside of the pre-filter basket. Our pumps have been developed for continuous operation and the materials used in their manufacture are subjected to strict controls and are rigorously verified.

## 4. TECHNICAL DATA AND LIMITATIONS OF USE

Power supply voltage:      Single-phase, 230 V, 50/60 Hz.      See data plate  
   Three-phase, 230 - 400 V, 50/60 Hz.

## 5. MOTOR SPECIFICATIONS

Motor Protection: "IP 55"  
Insulation class:    Class "F"

## 6. MAXIMUM TEMPERATURES

MAXIMUM ENVIRONMENTAL TEMP.:    +40°C  
MAXIMUM PUMPED LIQUID TEMP.:    +40°C

## 7. INSTALLATION

### General



The pump should be installed as close as possible to the level of water, leaving a minimum of two metres to the swimming pool edge in accordance with IEC publication No. 364 in a horizontal position, in order to obtain minimum run length in suction and a reduction of load losses.

Sufficient space should be allowed for removing to pre-filter basket for cleaning and re-fitting.

The pump should be installed on a solid, very smooth surface. It is necessary to perfectly fit the pump through the two holes provided for this purpose in the support base by means of two screws or other similar methods to prevent any possible noise or vibration that could adversely affect the pump operation.

The pump should not be installed at a geometric height of more than 3.5 metres above the water level.

In order to obtain optimum pump self-priming, it should be installed at a maximum of 2.5 metres above the water level.

The pump should be protected from any possible flooding and correct ventilation should be ensured, but without risking the effects of freezing. In the case of outside installation, the pump should be protected from rain and a power supply cable in accordance with EEC standards, type H07-Requirement Number-F (in accordance with VDE 0250) should be installed. In the case of being installed a fibre housing, whether buried or half-buried, sufficient air flow should be guaranteed to generate correct ventilation that prevents the maximum interior temperature from exceeding 40°C.

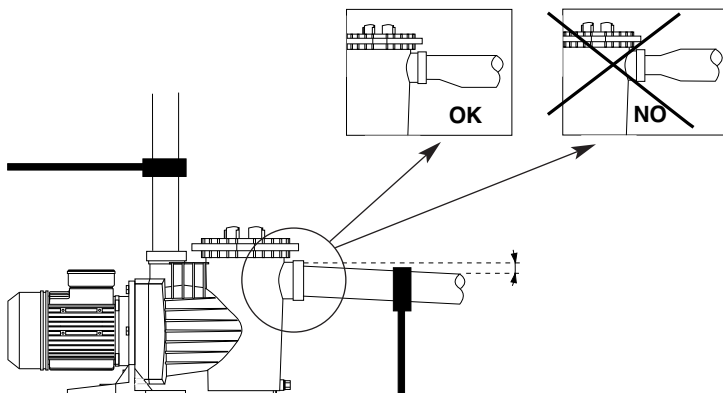
### Assembling the Piping



We recommend the installation of cut-off valves in both pump suction and impulsion so that the pump may be removed from the installation without having to empty the whole circuit first.

The suction piping should be at least the same diameter as the pump connection, and it is also recommended that the impulsion piping should also be the same diameter as the pump connection.

The suction piping should be assembled with a slight inclination towards the pump to prevent air pockets forming inside.



It is very important that both the suction and impulsion piping are independently supported and correctly fixed in place so that the pump does not have to support their weight nor the vibration produced by the water flow through them. In a situation where a long length of impulsion piping is used, we recommend the installation of a check valve to prevent the water hammer produced by the return of the water causing any damage when the pump stops.

If flexible piping is employed, it should be the non-compressible type.

When making the connections to the pump, totally clean connections should always be used, with the thread in perfect conditions and leak-tightness should be obtained only through the use of Teflon tape, (glues or similar products should not be employed). These connection should be slowly tightened, with special care not to strip the internal thread of the pump by over-tightening.

### 8. ELECTRICAL CONNECTION



Before carrying out any maintenance on the electrical part of the motor, it should be disconnected from the electricity supply.

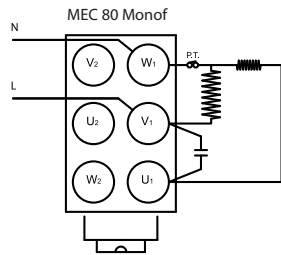
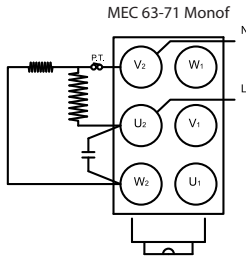
System protection should be based on a differential breaker ( $I_{fn} = 30 \text{ mA}$ ).

All our single-phase motors incorporate thermal protection that will disconnect the pump if the motor temperature increases due to an overload and will then connect the electricity supply again once the temperature has dropped to within normal levels again.

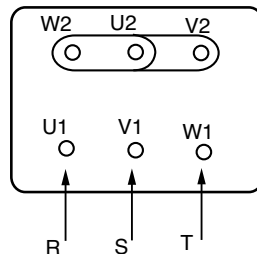
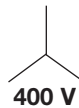
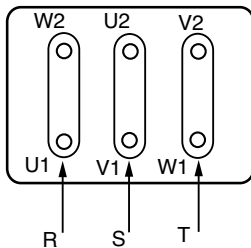
For three-phase versions, the user should provide appropriate protection in accordance with current regulations. It is essential to connect the pump to a suitable ground.

The following diagram, should be used when making the electrical connections to the pump terminals.

### SINGLE PHASE



### THREE PHASE



## **9. CHECKS PRIOR TO PUTTING INTO SERVICE**



### **THE PUMP SHOULD NEVER BE ALLOWED TO OPERATE OFF LOAD**

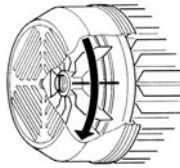
Check that the voltage and frequency of the incoming mains electricity supply correspond to those on the pump's specification plate.

Unscrew the transparent pre-filter cover and fill the pre-filter with water until the water level reaches the suction hole. Replace the pre-filter cover and hand-tighten only, ensuring that it is fully tightened.

Check the pump shaft is able to freely rotate.



Check that the direction of motor rotation corresponds with that indicated on the specification plate (the fan should rotate in a **CLOCKWISE DIRECTION**, when viewed from the rear of the motor). If the motor is three-phase and it is observed that it is rotating in the opposite direction, then two of the supply phases should be inverted at the protection panel.



## **10. PUTTING INTO SERVICE**

Open all valves, both suction and impulsion, and switch on the pump.



Wait a reasonable time for the pump and suction piping to self-prime. If this takes too long, then the priming process should be repeated.

Once the pump has correctly self-primed and the pre-filter body is seen to be full of water, the motor current should be checked and the thermal relay adjusted appropriately.

## **11. MAINTENANCE**



The most important maintenance operation is that of keeping the pre-filter basket clean, and this filter state check should be performed after each filtration operation and especially after bottom-cleaning. The procedure is as follows:

Disconnect the electricity supply to the pump. Close the suction and impulsion valves to the pump. Open the pre-filter cover, remove the basket and clean it. Once it is clean, replace it, but before closing, check the condition of the pump body thread, pre-filter cover and the O-ring, cleaning them only with water, and where necessary apply a light coating of neutral Vaseline.

Under no circumstances should chlorine tablets be placed in the pre-filter basket.

The special key that is supplied to OPEN the pre-filter cover, should never be employed to close it.

**!** When there is a frost risk, or when the pump is to remain off for any significant length of time, then it should be emptied. This is accomplished by removing the two emptying plugs on the lower part of the pump body.

Apart from what has been stated above, our pumps do not require any other maintenance operations since the bearings have been dimensioned and lubricated for life.

## POSSIBLE FAULTS, THEIR CAUSES AND SOLUTIONS

FAULTS	CAUSES	SOLUTIONS
<ul style="list-style-type: none"> <li>The pump will not prime</li> </ul>	<ul style="list-style-type: none"> <li>The pump has not been primed</li> <li>Air entering by the suction piping</li> <li>Air entering via the mechanical seal</li> <li>Incorrectly closed pre-filter cover</li> <li>Excessive suction height</li> <li>Inverted motor rotation</li> <li>Incorrect voltage</li> </ul>	<ul style="list-style-type: none"> <li>Fill the pre-filter with water.</li> <li>Check the connections and piping.</li> <li>Replace the mechanical seal.</li> <li>Close correctly.</li> <li>Install at a suitable height.</li> <li>Invert two of the motor phases.</li> <li>Check the plate voltage.</li> </ul>
<ul style="list-style-type: none"> <li>The pump provides a poor flow rate</li> </ul>	<ul style="list-style-type: none"> <li>Air entering by the suction piping.</li> <li>Excessive suction height.</li> <li>Inverted motor rotation.</li> <li>Incorrect voltage.</li> <li>Blocked</li> <li>Suction piping diameter is less than that required.</li> <li>Impulsion closed or blocked.</li> </ul>	<ul style="list-style-type: none"> <li>Check the connections and piping.</li> <li>Install at a suitable height.</li> <li>Invert two of the motor phases.</li> <li>Check the plate voltage.</li> <li>Clean the pre-filter basket.</li> <li>Correctly dimension the suction piping.</li> <li>Open the valve and check the sand filter condition.</li> </ul>
<ul style="list-style-type: none"> <li>The pump makes a lot of noise</li> </ul>	<ul style="list-style-type: none"> <li>Suction piping diameter is less than that required.</li> <li>The pump or piping has not been correctly secured.</li> <li>Inverted motor rotation</li> </ul>	<ul style="list-style-type: none"> <li>Correctly dimension the suction piping.</li> <li>Recheck the pump and piping securing methods so that they are separate.</li> <li>Invert two of the motor phases</li> </ul>
<ul style="list-style-type: none"> <li>The pump will not start</li> </ul>	<ul style="list-style-type: none"> <li>Lack of mains supply.</li> <li>Breaker operation.</li> <li>Incorrect voltage.</li> <li>Motor jammed.</li> </ul>	<ul style="list-style-type: none"> <li>Check the voltage and fuses.</li> <li>Check and reset breaker.</li> <li>Check the plate voltage.</li> <li>Consult the Official Technical Service.</li> </ul>



## **MANUEL D'INSTALLATION ET D'ENTRETIEN POMPE OPTIMA - WINNER**

### **1. AVERTISSEMENTS POUR LA SÉCURITÉ DES PERSONNES ET DES CHOSES**

Le symbole associé à l'un des mots "Danger" et "Avertissement" indique la possibilité de danger dérivant du non respect de la prescription correspondante, suivant les spécifications suivantes:



**DANGER tension dangereuse** (Avertit que la non observations de la prescription comporte un risque de choc électrique)



**DANGER** (Avertit que la non observations de la prescription comporte un risque de lésion ou dommage aux personnes et/ou aux choses)



**AVERTISSEMENT** (Avertit que la non observations de la prescription comporte un risque de dommage à la pompe et/ou à l'installation)

### **2. AVERTISSEMENT:**



Lire attentivement ce manuel d'instructions avant de réaliser l'installation.

Il est indispensable que l'installation électrique et les connexions soient réalisées par du personnel qualifié possédant les connaissances techniques requises exigées par les normes de sécurité spécifiées du projet, ainsi que pour l'installation et l'entretien des installations techniques du pays où le produit est installé.

La non observance des normes de sécurité, en plus de constituer un danger pour les personnes et de provoquer des dommages aux appareils, annulera tout droit à des interventions couvertes par la garantie.

### **3. APPLICATIONS**

Electropompe autoaspirante pour piscines, avec préfiltre incorporé à grande capacité et très haut pouvoir de filtration. Couvercle de filtre en polycarbonate transparent permettant d'observer facilement l'intérieur du panier préfiltre.

Nos pompes ont été conçues pour un travail continu et les matériaux qui ont été utilisés pour leur fabrication ont été soumis à de strictes contrôles et vérifiés avec une extrême rigueur.

### **4. DONNÉES TECHNIQUES ET LIMITES D'EMPLOI.**

Tension d'alimentation: 1 x 230 V 50/60 HZ. Monophasique. Voir plaque de données.  
3 x 230 - 400 V 50/60 HZ. Triphasique.

### **5. CARACTÉRISTIQUES DU MOTEUR**

Protection du moteur: "IP 55"  
Classe d'isolement: Classe F

### **6. TEMPÉRATURE MAXIMA**

TEMP. MAXIMA AMBIANTE: +40°C  
TEMP. MAXIMA DE LIQUIDE POMPÉ: +40°C

## 7. INSTALLATION

### Généralités

**!** On installera la pompe le plus près possible du niveau d'eau mais en laissant un minimum de 2 mts jusqu'au bord de la piscine selon la publication IEC N° 364, en position horizontale, afin d'obtenir un parcours minimum en ce qui concerne l'aspiration et la réduction des pertes de charge.

Il doit y avoir un espace suffisant afin de pouvoir extraire le panier préfiltre pour le nettoyer et le remettre en place.

La fixation de la pompe devra se faire sur une surface solide et bien lisse; il est nécessaire de fixer parfaitement la pompe au moyen des deux orifices disposés à cet effet sur la base d'appui avec 2 vis ou similaires afin d'éviter d'éventuels bruits et vibrations qui pourraient affecter le fonctionnement de la pompe.

Il ne faudra pas, dans la mesure du possible, installer la pompe à moins de 3,5 mts de hauteur géométrique au dessus du niveau de l'eau.

Dans le but d'obtenir un autoamorçage optimum de la pompe, il faudra l'installer à un maximum de 2,5 mts au dessus du niveau de l'eau.

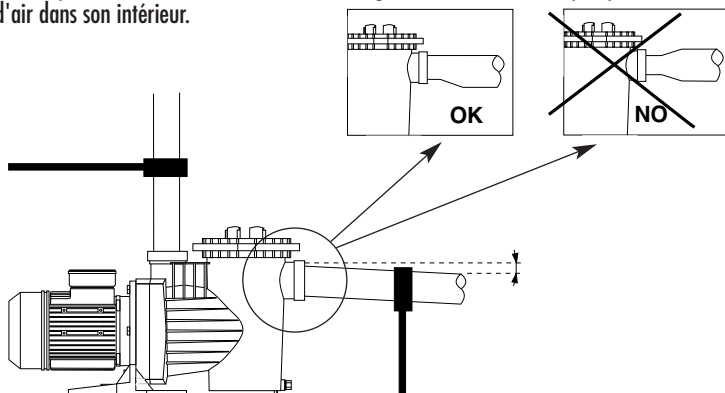
On essaiera de préserver la pompe d'éventuelles inondations et de lui assurer une ventilation correcte sans risque de gelées. En cas d'installation à l'extérieur, on essaiera de protéger la pompe de la pluie et d'installer un câble d'alimentation selon la norme CEE du type H07 - RN - F (selon VDE 0250). Au cas où elle serait installée dans une guérite en fibre, enterrée ou semi-enterrée, il faudra laisser passer un flux d'air suffisant afin qu'il y ait une ventilation correcte, en évitant que la température maxima à l'intérieur ne dépasse les 40°C.

### Montage des tuyauteries

**!** On recommande l'installation de vannes de coupure, aussi bien dans l'aspiration de la pompe que dans l'impulsion afin de pouvoir extraire la pompe de l'installation en cas de besoin sans qu'il soit nécessaire de vider tout le circuit.

La tuyauterie d'aspiration doit avoir, au minimum, le même diamètre que celui de l'entrée de la pompe; en ce qui concerne la tuyauterie d'impulsion, il est recommandé qu'elle soit aussi égale à celle d'impulsion de la pompe.

La tuyauterie d'aspiration doit être installée avec une légère inclinaison vers la pompe afin d'éviter la formation de poches d'air dans son intérieur.





Il est très important que les tuyauteries d'aspiration et d'impulsion possèdent de grands supports indépendants et qu'elles soient bien fixées afin que la pompe ne supporte pas leur poids ni les vibrations produites par le passage du débit d'eau par ces tuyauteries. Au cas où l'on installerait une tuyauterie d'impulsion de grande longueur, nous conseillons l'installation d'un clapet de retenue afin d'éviter que le coup de bélier produit par le retour de l'eau à l'arrêt de la pompe ne provoque pas de dommages.

Au cas où on utiliserait des tuyauteries de type flexible, on choisira de préférence celles de type non comprimables.

Au moment de réaliser les connexions à la pompe on devra toujours utiliser des raccords parfaitement propres, avec un filetage en parfait état et on assurera l'étanchéité seulement avec du ruban de TEFLON (ne pas utiliser de colles ou de produits similaires); le serrage de ces raccords devra se faire lentement et en faisant très attention à ne pas dépasser le filetage interne du corps de la pompe.

### 8. CONNEXION ÉLECTRIQUE



Avant d'effectuer n'importe quelle manipulation sur la partie électrique du moteur, s'assurer que l'alimentation du courant électrique a été déconnectée.

La protection du système doit être basée sur un interrupteur différentiel ( $I_{fn} = 30 \text{ ma}$ ).

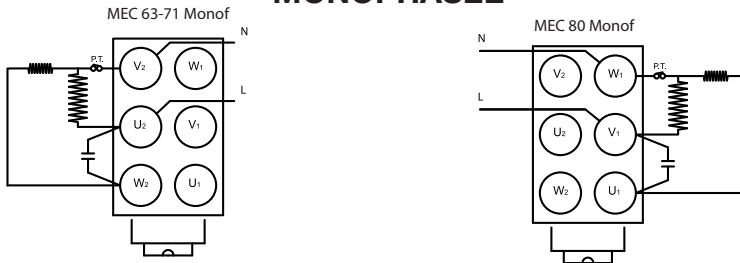
Tous nos moteurs Monophasiques comportent une protection thermique incorporée qui agit en déconnectant la pompe en cas d'augmentation de la température du moteur par surcharge et qui la connecte de nouveau une fois que la température est redescendue à des niveaux normaux.

Pour les versions Triphasiques, l'usager doit prévoir une protection adéquate selon la norme en vigueur.

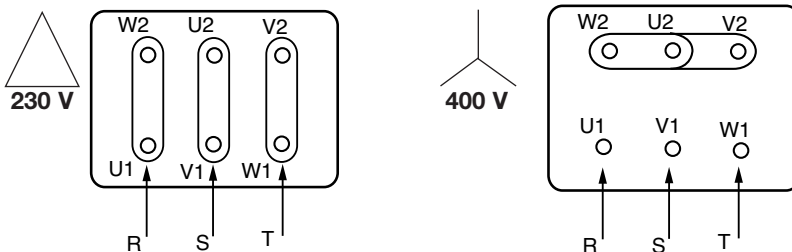
Il est indispensable de connecter la pompe à la prise de masse ou de terre.

Pour effectuer la connexion électrique sur les bornes de la pompe il faudra suivre le schéma suivant.

### MONOPHASÉE



### TRIPHASÉE



## **9. CONTRÔLES PRÉALABLES À LA MISE EN MARCHÉ**



### **NE FAITES JAMAIS FONCTIONNER LA POMPE À SEC.**

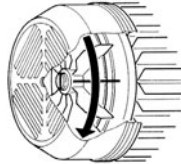
Vérifier que la tension et la fréquence du courant correspondent à celles qui sont indiquées sur la plaque des caractéristiques de la pompe.

Dévisser le couvercle transparent du préfiltre et remplissez le préfiltre avec de l'eau jusqu'à ce que le niveau d'eau arrive à l'orifice d'aspiration; remettre en place le couvercle préfiltre et le fermer seulement avec les mains en le serrant bien.

Vérifier que l'axe de la pompe tourne librement.



Vérifier que le sens du mouvement tournant du moteur coïncide avec celui qui est indiqué sur la plaque des caractéristiques (le ventilateur doit tourner, en regardant par le côté arrière du moteur, dans LE SENS DES AIGUILLES D'UNE MONTRE). Si la pompe est triphasique et que nous observons que le sens du mouvement est incorrect, il faudra inverser deux phases d'alimentation du tableau de protection.



## **10. MISE EN MARCHÉ**

Ouvrir toutes les vannes, aussi bien celles d'aspiration que d'impulsion et donner la tension à la pompe.



Attendre un temps raisonnable pour que la pompe et la tuyauterie d'aspiration puissent s'autoamorcer. Au cas où ce processus serait trop long, il faudra répéter l'amorçage.

Une fois que la pompe se sera autoamorcée correctement et que nous observerons que le corps préfiltre est plein d'eau, nous vérifierons le courant absorbé du moteur et nous ajusterons le relais thermique de façon adéquate.

## **11. ENTRETIEN**



L'opération d'entretien primordiale, qui doit être scrupuleusement contrôlée, est le nettoyage du panier préfiltre; cette vérification de l'état du filtre devra se faire après chaque opération de filtration et surtout après le passage du balai. La marche à suivre est la suivante:

Déconnecter l'alimentation électrique de la pompe. Fermer les vannes de l'aspiration et de l'impulsion de la pompe. Ouvrir le couvercle préfiltre, extraire le panier et procéder à son nettoyage. Une fois qu'il sera propre, le remettre en place, et avant de fermer vérifier l'état du filetage du corps de la pompe, du couvercle préfiltre et du joint d'étanchéité; les nettoyer parfaitement seulement avec de l'eau, et si cela est nécessaire, les lubrifier très légèrement avec un peu de vaseline neutre.

En aucun cas il ne faudra mettre les pastilles de chlore dans le panier préfiltre de la pompe.

La clef que nous fournissons à l'origine pour OUVRIRE le couvercle préfiltre ne doit pas être utilisée pour le fermer.

**!** Au cas où il existerait des risques de gelées ou quand la pompe doit rester longtemps inactive, il faudra procéder à la vidange de la pompe. Pour ce faire on enlèvera les deux bouchons de vidange qui se trouvent sur la partie inférieure du corps de la pompe, et laisser le couvercle ouvert.

A part tout ce qui a été mentionné antérieurement, nos pompes n'ont besoin d'aucune autre opération d'entretien car les roulements sont dimensionnés et lubrifiés à vie.

## PANNES EVENTUELLES, CAUSES ET SOLUTIONS

PANNES	CAUSES	SOLUTIONS
<ul style="list-style-type: none"> <li>• La pompe ne s'amorce pas</li> </ul>	<ul style="list-style-type: none"> <li>• La pompe n'a pas été amorcée.</li> <li>• Entrée d'air par la tuyauterie d'aspiration</li> <li>• Entrée d'air par le joint mécanique.</li> <li>• Couvercle préfiltre mal fermé.</li> <li>• Hauteur d'aspiration excessive.</li> <li>• Sens de rotation du moteur inversé.</li> <li>• Tension erronée</li> </ul>	<ul style="list-style-type: none"> <li>• Remplir d'eau le préfiltre.</li> <li>• Réviser les connexions et les tubes.</li> <li>• Remplacer la fermeture mécanique.</li> <li>• La fermer correctement.</li> <li>• L'installer au niveau adéquat.</li> <li>• Inverser 2 phases du moteur.</li> <li>• Vérifier la tension sur la plaque</li> </ul>
<ul style="list-style-type: none"> <li>• La pompe a peu de débit</li> </ul>	<ul style="list-style-type: none"> <li>• Entrée d'air par l'aspiration.</li> <li>• Hauteur d'aspiration excessive.</li> <li>• Sens de rotation du moteur inversé.</li> <li>• Tension erronée.</li> <li>• Panier préfiltre bouché.</li> <li>• Tuyauterie d'asp. ayant un diamètre inférieur à celui qui est nécessaire.</li> <li>• Impulsion fermée ou bouchée.</li> </ul>	<ul style="list-style-type: none"> <li>• Réviser les connexions et les tubes.</li> <li>• L'installer au niveau adéquat.</li> <li>• Inverser 2 phases du moteur.</li> <li>• Vérifier la tension sur la plaque.</li> <li>• Nettoyer le panier préfiltre.</li> <li>• Dimensionner le tube d'asp. requis.</li> <li>• Ouvrir la vanne et contrôler l'état du filtre à sable.</li> </ul>
<ul style="list-style-type: none"> <li>• La pompe fait du bruit</li> </ul>	<ul style="list-style-type: none"> <li>• Tuyauterie d'asp. ayant un diamètre inférieur à celui qui est nécessaire.</li> <li>• La pompe ou les tuyauteries n'ont pas été fixées correctement.</li> <li>• Sens de rotation du moteur inversé.</li> </ul>	<ul style="list-style-type: none"> <li>• Dimensionner le tube d'asp. requis.</li> <li>• Réviser la fixation de la pompe et des tuyauteries pour qu'elles soient fixées séparément.</li> <li>• Inverser 2 phases du moteur.</li> </ul>
<ul style="list-style-type: none"> <li>• La pompe ne démarre pas.</li> </ul>	<ul style="list-style-type: none"> <li>• Manque de tension</li> <li>• Thermique inversé</li> <li>• Voltage erroné.</li> <li>• Moteur bloqué</li> </ul>	<ul style="list-style-type: none"> <li>• Vérifier la tension et les fusibles.</li> <li>• Vérifier et réarmer thermique.</li> <li>• Vérifier la tension sur la plaque.</li> <li>• Consulter le Service Technique Officiel.</li> </ul>



# INSTALLATIONS- UND WARTUNGSANLEITUNG DER PUMPE OPTIMA - WINNER

## 1. SICHERHEITHINWEISE FÜR PERSONEN UND SACHEN

Dieses Symbol gibt zusammen mit den Schriftzügen "Achtung" und "Vorsicht" die Wahrscheinlichkeit eines Risikos an, das auf die Nichtbeachtung der Vorschriften zurückgeht. Die Schriftzüge sind wie folgt in den Vorschriften zu verstehen:



**GEFAHR** gefaerliche spannung (Macht darauf aufmerksam, daß Nichtbeachtung der Vorschriften das Risiko eines electrischen Schadens nach sich ziehen kann)



**GEFAHR** (Macht darauf aufmerksam, daß Nichtbeachtung der Vorschriften das Risiko eines Schadens an Personen und/oder Sachen nach sich ziehen kann)



**VORSICHT** (Macht darauf aufmerksam, daß Nichtbeachtung der Vorschriften das Risiko eines Schadens an Pumpen und/oder Anlage nach sich ziehen kann)

## 2. HINWEISE



Bitte vor Beginn der Installation der Pumpe die vorliegenden Installations- und Wartungshinweise sorgfältig lesen.

Es ist unbedingt erforderlich, daß sowohl der Elektroanschluß als auch Einbau und Anschluß der Pumpe von Fachpersonal ausgeführt werden, das über die notwendige technische Ausrüstung verfügt, die gemäß den gültigen Sicherheitsbestimmungen hinsichtlich Projektierung, Installation und Wartung technischer Anlagen in dem jeweiligen Land erforderlich sind, in dem die Pumpe installiert werden soll.

Die Nichteinhaltung der Sicherheitsbestimmungen hat das Erlöschen aller Garantieansprüche zur Folge und kann Personen- und Sachschäden nach sich ziehen.

## 3. EINSATZ

Selbstansaugende Elektropumpe für Schwimmbecken, mit eingebautem Vorfilter mit großem Fassungsvermögen und sehr hoher Filterleistung. Der Filterdeckel aus transparentem Polycarbonat ermöglicht eine einfache Kontrolle des Vorfilterkorbs.

Unsere Pumpen sind für Dauerbetrieb ausgelegt, die zur Herstellung eingesetzten Materialien wurden strengen Kontrollen und Überprüfungen unterzogen.

## 4. TECHNISCHE DATEN UND EINSATZGRENZEN

Betriebsspannung: 1 x 230 V 50/60Hz einphasig. Siehe Typenschild  
3 x 230 - 400 V 50/60Hz dreiphasig

## 5. MOTORKENNWERTE

Schutzgrad des Motors: IP 55  
Isolationsklasse: F

## 6. MAXIMALE TEMPERATUR

MAXIMALWERT UMGEBUNGSTEMPERATUR: +40°C  
MAXIMALWERT DES FÖRDERMEDIUMS: +40°C

## 7. INSTALLATION

### Allgemeines

**!** Die Pumpe muß möglichst nahe am Wasserspiegel angebracht werden, um die Länge der Ansaugleitung so kurz wie möglich zu halten und Druckverluste zu reduzieren, wobei gemäß der Veröffentlichung IEC Nr. 364 in horizontaler Richtung ein Abstand zum Rand des Schwimmbeckens von mindestens 2 Metern einzuhalten ist. Es muß ausreichender Raum für Ausbau, Reinigung und Wiedereinbau des Vorfilterkorbs vorhanden sein.

Die Befestigung der Pumpe muß auf einer festen und glatten Oberfläche erfolgen. Die Pumpe muß ordnungsgemäß mit Hilfe der zwei Befestigungslöcher im Pumpenfuß unter Verwendung von zwei geeigneten Schrauben oder Gewindebolzen erfolgen, um Geräusche und Schwingungen zu vermeiden, die die Funktion der Pumpe beeinträchtigen können.

Es ist nach Möglichkeit zu vermeiden, daß die Pumpe in einer geometrischen Höhe von mehr als 3,5 m über dem Wasserspiegel installiert wird.

Um eine optimale Selbstansaugung zu erreichen, sollte die Pumpe nicht höher als 2,5 m über dem Wasserspiegel installiert werden.

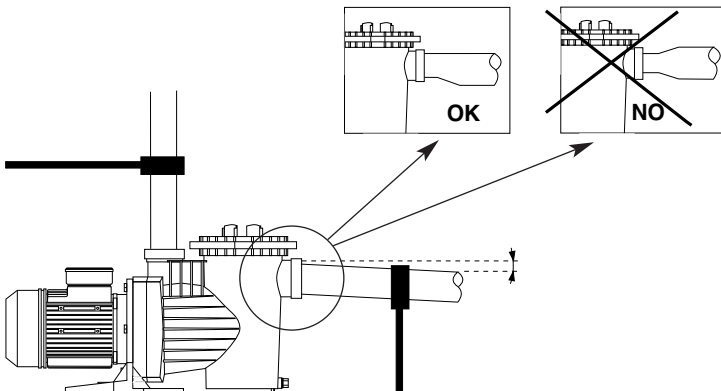
Die Pumpe vor möglichen Überschwemmungen schützen, auf eine korrekte Lüftung achten und Frosteinwirkungen verhindern. Wird die Pumpe im Freien installiert, sollte diese gegen Regen geschützt und mit einem Kabel gemäß Norm CEE Typ H07-RN-F (nach VDE 0250) angeschlossen werden. Bei unterirdischem oder halb unterirdischem Einbau in eine Zelle aus faserverstärktem Material muß auf einen ausreichenden Luftstrom zur ordnungsgemäßen Kühlung des Motors geachtet werden, die Temperatur im Innenraum darf 40°C nicht überschreiten.

### Montage der Rohrleitungen

**!** Es wird der Einbau von Absperrventilen sowohl auf der Saug- als auch der Druckseite empfohlen, damit die Pumpe bei Bedarf ausgebaut werden kann, ohne daß eine Entleerung der gesamten Rohrleitung erforderlich ist.

Die Ansaugleitung muß mindestens den gleichen Durchmesser wie der Pumpeneinlaß aufweisen. Auf der Förderseite wird der Anschluß einer Rohrleitung empfohlen, deren Querschnitt dem des Pumpenauslasses entspricht.

Die Ansaugleitung muß mit einer leichten Steigung zur Pumpe verlegt werden, um das Entstehen von Luftpolstern zu verhindern.



Es ist sehr wichtig, daß die Ansaugleitung über eigene Halterungen verfügt und gut befestigt ist, damit die Pumpe nicht das Gewicht der Rohrleitung tragen muß und nicht den durch die Wasserströmung bedingten Schwingungen ausgesetzt wird. Bei Ausführung mit einer langen Ansaugleitung empfehlen wir den Einbau einer Rückschlagklappe, um den bei Abschalten der Pumpe durch das rückströmende Wasser auftretenden Schlag zu verhindern, der zu Schäden an der Anlage führen kann.

Bei Verwendung von Schlauchleitungen darauf achten, daß diese nicht zusammendrückbar sind.

Für die Ausführung der Anschlüsse an der Pumpe müssen stets saubere Fittings mit einwandfreiem Gewinde verwendet werden. Sicherstellen, daß zur Abdichtung ausschließlich Teflonband verwendet wird (keine Klebstoffe oder ähnliche Produkte verwenden). Der Anzug der Fittings muß langsam erfolgen, dabei besonders darauf achten, daß das Innengewinde im Pumpenkörper nicht überdreht wird.

### **8. ELEKTROANSCHLUß**



Vor Beginn der Arbeiten an der Elektroanlage zum Anschluß des Motors darauf achten, daß die Spannungszufuhr unterbrochen wurde.

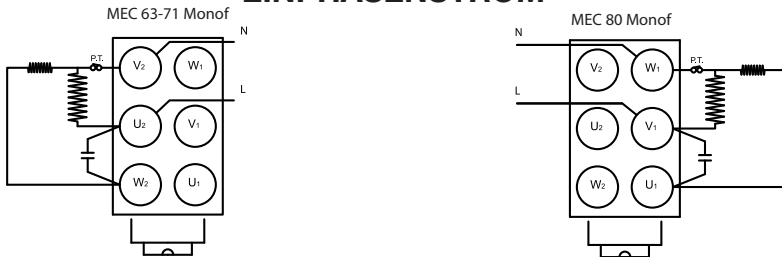
Zum Schutz der Anlage muß ein Fehlerstromschalter mit einer Ansprechschwelle  $I_{Fn} = 30 \text{ mA}$  verwendet werden. Alle unsere Einphasenmotoren sind mit einem eingebauten Thermoschutzschalter ausgestattet, der den Motor bei Temperaturanstieg durch Überlastung abschaltet, eine Wiedereinschaltung erfolgt, wenn die Temperatur wieder auf normale Werte abgesunken ist.

Bei Drehstromausführungen muß der Nutzer selbst für den entsprechenden Schutz gemäß den geltenden Vorschriften sorgen.

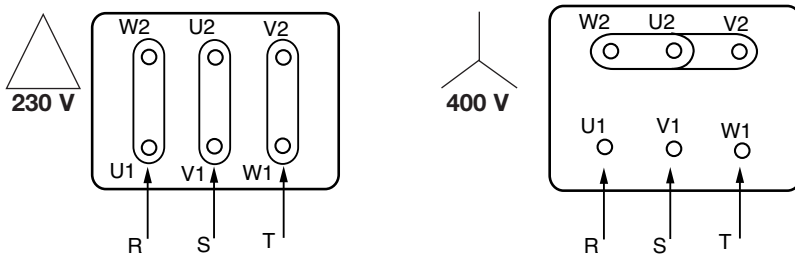
Die Pumpe muß über einen Erd- oder Schutzleiteranschluß verfügen.

Hinsichtlich der Ausführung der elektrischen Anschlüsse an der Klemmenleiste der Pumpe siehe das nachstehende Anschlußschema.

### **EINPHASENSTROM**



### **DREI PHASENSTROM**



## **9. KONTROLLEN VOR DER INBETRIEBNAHME**

### **! DIE PUMPE NICHT TROCKEN LAUFEN LASSEN.**

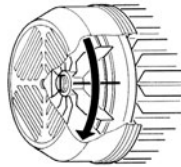
Überprüfen, ob Netzspannung und Frequenz mit den Angaben auf dem Typenschild übereinstimmen.

Den transparenten Vorfilterdeckel abschrauben und den Vorfilter bis zur Höhe der Ansaugöffnung mit Wasser füllen. Den Deckel wieder aufsetzen und nur von Hand ordnungsgemäß festziehen.

Prüfen, ob sich die Pumpenwelle frei dreht.



Prüfen, ob die Drehrichtung des Motors mit der Angabe auf dem Typenschild übereinstimmt (der Lüfter des Motors muß sich von hinten gesehen im UHRZEIGERSINN drehen). Bei einer Pumpe mit Dreiphasenmotor müssen bei falscher Drehrichtung zwei Phasen der Netzuleitung am Schutzgerät vertauscht werden.



## **10. INBETRIEBNAHME**

Alle Ventile auf der Saug- und Förderseite öffnen und die Betriebsspannung der Pumpe einschalten.

### **! Eine angemessene Zeit warten, bis das Selbstansaugen der Pumpe und das Füllen der Ansaugleitung erfolgt sind. Dauert das Ansaugen zu lange, muß der Füllvorgang wiederholt werden.**

Nachdem die Pumpe ordnungsgemäß angesaugt hat, muß kontrolliert werden, ob der Vorfilterkorb mit Wasser gefüllt ist. Anschließend die Stromaufnahme der Pumpe messen und das Motorschutzrelais entsprechend einstellen.

## **11. WARTUNG**

**!** Die wichtigste Wartungsarbeit besteht in der sorgfältigen Überwachung der Sauberkeit des Vorfilterkorbs. Diese Überprüfung muß nach jedem Filtervorgang und insbesondere nach Einsatz des Bodenreinigungsgeräts erfolgen. Hierzu folgende Schritte ausführen:

Speisespannung der Pumpe abschalten. Die Ventile auf der Saug- und Förderseite der Pumpe schließen. Den Vorfilterdeckel öffnen, den Korb herausnehmen und reinigen. Vor Wiederanbringen des Deckels den Zustand der Dichtung sowie der Gewinde an Deckel und Filterkörper prüfen. Diese Teile nur mit Wasser reinigen und falls erforderlich mit neutraler Vaseline leicht einfetten.



Unter keinen Umständen dürfen die Chlortabletten in den Vorfilterkorb der Pumpe gelegt werden.

Der mitgelieferte Schlüssel dient ausschließlich dem ÖFFNEN des Vorfilterdeckels und darf nicht zum Festziehen eingesetzt werden.



Bei Frostgefahr oder wenn die Pumpe für längere Zeit außer Betrieb gesetzt wird, muß diese entleert werden. Hierzu die beiden Ablasschrauben im Unterteil des Pumpenkörpers herausdrehen.

Außer den vorstehend aufgeführten Arbeiten sind keinerlei weitere Wartungsmaßnahmen erforderlich, da die Lager mit einer Lebensdauerschmierung versehen und entsprechend ausgelegt sind.

## MÖGLICHE DEFEKTE, URSACHEN UND ABHILFE

DEFEKTE	URSACHEN	ABHILFE
<ul style="list-style-type: none"> <li>• Die Pumpe saugt nicht an</li> </ul>	<ul style="list-style-type: none"> <li>• Die Pumpe wurde nicht gefüllt.</li> <li>• Lufteintritt in die Ansaugleitung.</li> <li>• Lufteintritt durch die mechanische Dichtung.</li> <li>• Vorfilterdeckel nicht richtig geschlossen.</li> <li>• Ansaughöhe zu groß.</li> <li>• Falsche Motordrehrichtung.</li> <li>• Falsche Netzspannung</li> </ul>	<ul style="list-style-type: none"> <li>• Vorfilter mit Wasser füllen.</li> <li>• Anschlüsse und Rohrleitungen überprüfen.</li> <li>• Die mechanische Dichtung austauschen.</li> <li>• Vorfilterdeckel richtig anbringen.</li> <li>• Die Pumpe in einer angemessenen Höhe installieren.</li> <li>• 2 Phasen am Motor untereinander vertauschen.</li> <li>• Spannung gemäß Typenschild prüfen</li> </ul>
<ul style="list-style-type: none"> <li>• Die Fördermenge der Pumpe ist zu gering</li> </ul>	<ul style="list-style-type: none"> <li>• Es wird Luft angesaugt.</li> <li>• Ansaughöhe zu groß.</li> <li>• Falsche Motordrehrichtung.</li> <li>• Falsche Netzspannung.</li> <li>• Vorfilterkorb verstopft.</li> <li>• Durchmesser der Ansaugleitung zu gering.</li> <li>• Förderleitung geschlossen oder verstopft.</li> </ul>	<ul style="list-style-type: none"> <li>• Anschlüsse und Rohrleitungen überprüfen.</li> <li>• Die Pumpe in einer angemessenen Höhe installieren.</li> <li>• 2 Phasen am Motor untereinander vertauschen.</li> <li>• Spannung gemäß Typenschild prüfen.</li> <li>• Vorfilterkorb reinigen.</li> <li>• Ansaugleitung wie gefordert dimensionieren.</li> <li>• Ventil öffnen und Zustand des Sandfilters prüfen.</li> </ul>
<ul style="list-style-type: none"> <li>• Geräuschentwicklung an der Pumpe</li> </ul>	<ul style="list-style-type: none"> <li>• Durchmesser der Ansaugleitung zu gering.</li> <li>• Die Pumpe oder die Rohrleitungen wurden nicht richtig befestigt</li> <li>• Falsche Motordrehrichtung.</li> </ul>	<ul style="list-style-type: none"> <li>• Ansaugleitung wie gefordert dimensionieren.</li> <li>• Befestigungen von Pumpe und Rohrleitungen prüfen. Darauf achten, daß diese voneinander getrennt sind.</li> <li>• 2 Phasen am Motor untereinander vertauschen.</li> </ul>
<ul style="list-style-type: none"> <li>• Die Pumpe läuft nicht an</li> </ul>	<ul style="list-style-type: none"> <li>• Keine Netzspannung.</li> <li>• Thermoschutzschalter hat ausgelöst.</li> <li>• Falsche Netzspannung.</li> <li>• Motor verklemmt.</li> </ul>	<ul style="list-style-type: none"> <li>• Spannung und Sicherungen prüfen.</li> <li>• Thermoschutzschalter prüfen und wieder einschalten.</li> <li>• Netzspannung gemäß Typenschild prüfen.</li> <li>• Setzen Sie sich bitte mit unserem Kundendienst in Verbindung</li> </ul>



## **РУКОВОДСТВО ПО МОНТАЖУ, УХОДУ И РЕМОНТУ НАСОСА «ОПТИМА – WINNER»**

### **1. ПРЕДУПРЕЖДЕНИЯ ОБ ОПАСНОСТИ ДЛЯ ЛЮДЕЙ И ИМУЩЕСТВА:**

Следующие символы в сопровождении слов «Опасность» и «Внимание» предупреждают об опасности, которая может возникнуть в результате несоблюдения соответствующих указаний:



**ОПАСНОСТЬ** - **опасность поражения электрическим током**  
(Несоблюдение данного предупреждения может привести к поражению электрическим током).



**ОПАСНОСТЬ** (Несоблюдение данного предупреждения может привести к нанесению физического и материального ущерба).



**ВНИМАНИЕ** (Несоблюдение данного предупреждения может привести к повреждению насоса или установки).

### **2. ПРЕДУПРЕЖДЕНИЯ:**



Перед началом монтажа внимательно ознакомьтесь с настоящим Руководством.

Электрическая установка и другие подключения должны осуществляться квалифицированным персоналом и отвечать всем техническим требованиям и специальным правилам безопасности проектировки, монтажа и техобслуживания технических установок согласно законодательству страны, в которой устанавливается изделие.

Несоблюдение правил безопасности может не только повлечь за собой физический и материальный ущерб, но также аннулирует все права на гарантийное техническое обслуживание.

### **3. ПРИМЕНЕНИЕ**

Электрические самовсасывающие насосы для бассейнов со встроенным фильтром предварительной очистки больших размеров и высокими фильтрующими свойствами. Фильтр с прозрачной крышкой из поликарбоната, позволяющей наблюдать за внутренней полостью корзины фильтра предварительной очистки. Наши насосы предназначены для работы в непрерывном режиме и изготовлены из материалов, прошедших строгий контроль и жёсткие испытания.

### **4. ТЕХНИЧЕСКИЕ ХАРАКТЕРИСТИКИ И НОРМЫ ЭКСПЛУАТАЦИИ**

Напряжение: 1 x 230 V 50/60 Hz Однофазный. См. таблицу с техническими характеристиками.  
3 x 230-400 V 50/60 Hz Трёхфазный.

### **5. ХАРАКТЕРИСТИКИ ДВИГАТЕЛЯ**


Степень защиты двигателя: "IP 55"  
Класс изоляции: Класс F

### **6. МАКСИМАЛЬНАЯ ТЕМПЕРАТУРА**

МАКСИМАЛЬНАЯ ТЕМПЕРАТУРА ВОЗДУХА: +40°C  
МАКСИМАЛЬНАЯ ТЕМПЕРАТУРА НАКАЧИВАЕМОЙ ЖИДКОСТИ: +40°C

## 7. МОНТАЖ


### Общая информация

 Согласно нормативу IEC №364, насос устанавливается как можно ближе к уровню воды на расстоянии не менее 2 метров от края бассейна. Насос устанавливается в горизонтальном положении с целью достижения минимального пробега жидкости на входе и для уменьшения вероятности ослабления напора. Необходимо обеспечить свободное пространство, требующееся для извлечения из насоса корзины фильтра предварительной очистки с целью его промывки и последующей установки в исходное положение. Насос должен быть установлен на твёрдую и гладкую поверхность и прочно закреплён с помощью 2 винтов или других крепёжных элементов, используя специальные отверстия, расположенные в основании насоса. Это поможет избежать возможных шумов и вибраций, которые могут отрицательно сказаться на работе насоса.

С целью оптимального автоматического заполнения насоса, его необходимо устанавливать на высоте не более 2 метров над уровнем воды.

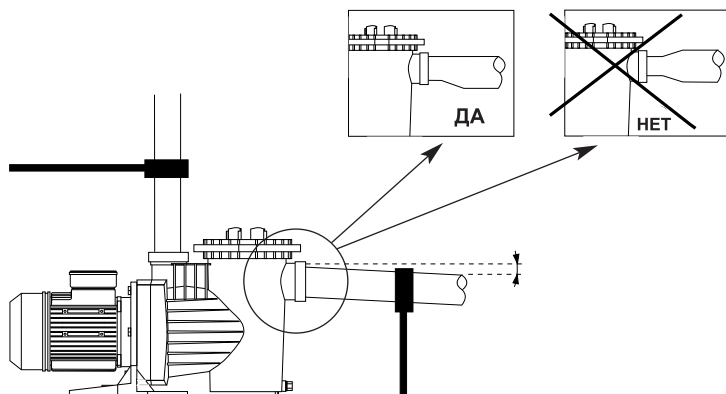
Необходимо избегать возможного погружения насоса в воду и обеспечить исправную вентиляцию без риска замерзания воды. В случае установки насоса под открытым небом необходимо обеспечить защиту насоса от дождя и осуществить электрическую проводку в соответствии с нормативом CEI типа H07-RN-F (согласно VDE 0250). В случае установки насоса в закрытом помещении, полностью или частично расположенном под землёй, необходимо обеспечить поступление достаточного потока воздуха для вентиляции, причём максимальная температура внутри помещения не должна превышать 40°C.

### Монтаж труб

 Рекомендуется установить отсечные клапаны как на всасывающем, так и на напорном отверстии, что даст возможность извлекать насос из установки без необходимости слива воды из всей системы.

Диаметр всасывающей трубы не должен превышать диаметра входного отверстия насоса. Диаметр напорной трубы по возможности должен быть равен диаметру выходного отверстия насоса.

Всасывающая труба должна быть установлена под небольшим углом к насосу, что предотвратит образование воздушных пузырей внутри агрегата. Необходимо следовать указаниям нижеприведённой инструкции.



Как всасывающую, так и напорную трубу необходимо тщательно закрепить на отдельных опорах во избежание воздействия нагрузок или вибраций, производимых проходом водяного потока через трубы. В случае установки напорной трубы большой длины рекомендуется установить запорный клапан, который снизит риск гидравлического удара, вызванного обратным током воды в результате остановки насоса.

В случае использования гибких труб необходимо следить за тем, чтобы они не были сжимающегося типа.

При подсоединении труб к насосу необходимо использовать только абсолютно чистые фитинги с резьбой в идеальном состоянии, а также обеспечить герметичность с помощью тефлоновой ленты (не использовать клей и аналогичные продукты). Затягивать фитинги нужно постепенно, с особой осторожностью, чтобы не сорвать внутреннюю резьбу на корпусе насоса.

Для насоса серии «ОПТИМА» можно использовать стандартные фитинги для прямого подсоединения трубы (в комплекте поставки).

### 8. ЭЛЕКТРИЧЕСКОЕ СОЕДИНЕНИЕ



Перед началом любых операций по техобслуживанию в электрической части двигателя, необходимо убедиться в том, что насос отключен от электрического питания.

Защита системы должна осуществляться с помощью дифференциального выключателя ( $I_{\Delta n}=30\text{ma}$ ).

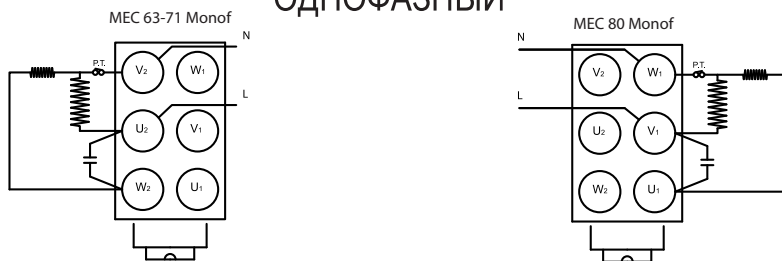
Все наши двигатели являются однофазными и обладают термической защитой, которая отключает двигатель при повышении внутренней температуры в результате перегрузки и снова включает его после того, как температура снизится до нормальных значений.

Для трехфазных двигателей заказчик должен предусмотреть адекватные защитные приспособления согласно действующим нормативам.

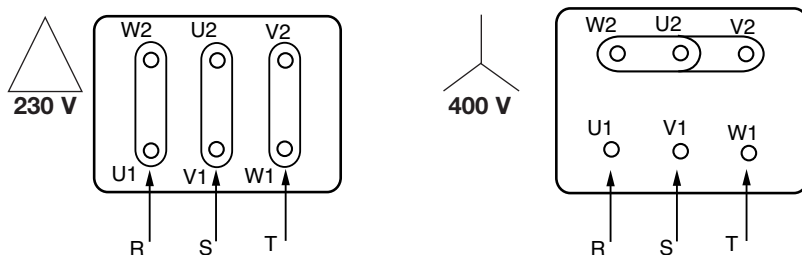
Необходимо соединить насос с корпусом или заземляющим проводом.

Для подсоединения электрических проводов к зажимам насоса необходимо руководствоваться следующими схемами:

## ОДНОФАЗНЫЙ



## ТРЕХФАЗНЫЙ



## 9. ПРОВЕРКИ ПЕРЕД ВВОДОМ В ДЕЙСТВИЕ

**!** НЕ ДОПУСКАТЬ РАБОТЫ НАСОСА БЕЗ ВОДЫ.

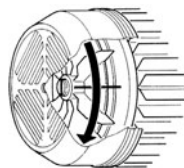
Проверить, чтобы напряжение и частота в электрической сети совпадали с указанными на табличке с техническими параметрами.

Отвинтить прозрачную крышку фильтра предварительной очистки и наполнять фильтр предварительной очистки водой до тех пор, пока уровень воды не достигнет всасывающего отверстия. Установить крышку фильтра предварительной очистки в исходное положение и, не завинчивая её, убедиться в том, что она хорошо закреплена.

Убедиться в том, что ось насоса свободно вращает



Убедиться в том, что направление вращения двигателя совпадает с указанным на табличке с техническими параметрами (вентилятор должен вращаться по часовой стрелке, если смотреть со стороны задней части двигателя). Если насос является трёхфазным и направление вращения не совпадает с указанным, необходимо инвертировать две фазы электрического питания защитной панели.



## 10. ВВОД В ДЕЙСТВИЕ

Открыть всасывающий и напорный клапаны и подать напряжение на насос.

**!** Подождать некоторое время, пока не осуществится автоматическая заливка насоса и всасывающей трубы. В случае, если этот процесс затянется надолго, необходимо повторить процедуру автоматической заливки.

После успешного завершения процесса автоматической заливки насоса и наполнения корпуса фильтра предварительной очистки, проверить электрическое потребление двигателя и соответственно отрегулировать термическое реле.

## 11. ТЕХОБСЛУЖИВАНИЕ И РЕМОНТ

**!** Самой важной операцией по техобслуживанию насоса является тщательная проверка и промывка корзины фильтра предварительной очистки. Проверка состояния фильтра должна осуществляться после каждой фильтрации и, в особенности, после применения средства для чистки дна. Для этого необходимо осуществить следующие операции:

Отсоединить насос от источника электрического питания. Закрыть запорные клапаны на входном и выходном отверстиях насоса. Открыть крышку фильтра предварительной очистки, извлечь корзину и осуществить её промывку. Поставить очищенную корзину в исходное положение и перед её закрытием проверить состояние резьбы на корпусе насоса, крышке фильтра предварительной очистки и на герметическом соединении. Затем тщательно промыть их проточной водой, а в случае необходимости смазать небольшим количеством нейтрального вазелина

Ни в коем случае не класть в корзину фильтра предварительной очистки таблетки хлора.

Ключ, входящий в комплект насоса серии «Winner», предназначен для ОТКРЫТИЯ крышки фильтра предварительной очистки, а не для закрытия её.



В случаях возможного замерзания воды в бассейне или длительного простоя насоса необходимо слить воду из агрегата. С этой целью необходимо вынуть две пробки слива, находящиеся в нижней части корпуса насоса.

Помимо вышеперечисленных операций по техобслуживанию, наши насосы не требуют никакого дополнительного ухода, поскольку они снабжены пожизненной смазкой и не нуждаются в повторной калибровке подшипников.

## ВОЗМОЖНЫЕ НЕПОЛАДКИ, ИХ ПРИЧИНЫ И УСТРАНЕНИЕ

НЕПОЛАДКИ	ПРИЧИНЫ	УСТРАНЕНИЕ
Насос не заполняется водой	Насос не был заполнен водой. Через всасывающую трубу поступает воздух. Механический затвор пропускает воздух. Крышка фильтра предварительной очистки плохо закрыта. Засасывающее отверстие расположено слишком высоко. Инвертировано направление вращения двигателя. Напряжение не адекватно.	Наполнить водой фильтр предварительной очистки. Проверить соединения и трубы.  Заменить механический затвор. Плотно закрыть крышку. Установить его на должном уровне. Инвертировать 2 фазы двигателя. Проверить напряжение на табличке с техническими параметрами.
Слабый напор воды в насосе.	Через засасывающее отверстие поступает воздух. Засасывающее отверстие расположено слишком высоко. Инвертировано направление вращения двигателя. Напряжение не адекватно. Корзина фильтра предварительной очистки засорена. Диаметр всасывающей трубы меньше требуемого. Запорное отверстие закрыто или засорено.	Проверить соединения и трубы. Установить его на должном уровне. Инвертировать 2 фазы двигателя. Проверить напряжение на табличке с техническими параметрами. Очистить корзину фильтра предварительной очистки. Установить трубу нужного диаметра.  Открыть клапан и проверить состояние песочного фильтра.
Работа насоса сопровождается шумом.	Диаметр всасывающей трубы меньше требуемого. Насос или трубы плохо закреплены. Инвертировано направление вращения двигателя.	Установить всасывающую трубу нужного диаметра.  Проверить, чтобы крепление насоса и труб были надежными. Инвертировать 2 фазы двигателя.
Насос не работает.	Слишком низкое напряжение. Термическое реле неисправно. Напряжение не соответствует требуемому. Двигатель заблокирован.	Проверить напряжение и предохранители. Проверить и заново установить термическое реле. Проверить напряжение на табличке с техническими параметрами. Обратитесь в Официальный Сервисный Центр.





# **MANUAL DE INSTALAÇÃO E MANUTENÇÃO BOMBA OPTIMA - WINNER**

## **1. ADVERTÊNCIA PARA A SEGURANÇA DE PESSOAS E COISAS**

Esta simbologia junto das palavras “Perigo” e “Atenção”, indicam a possibilidade de perigo em consequência do desrespeito pelas prescrições correspondentes:



**PERIGO de electrocussão** (A inadvertência desta prescrição comporta perigo de electrocussão)



**PERIGO** (A inadvertência desta prescrição comporta riscos humanos e materiais)



**ATENÇÃO** (A inadvertência desta prescrição comporta o perigo de danos à bomba ou na instalação)

## **2. AVISOS:**



Antes de levar a efeito a instalação, ler com atenção este manual de instruções. É imprescindível que tanto a instalação eléctrica como as ligações sejam realizadas por pessoal qualificado, que possua os requisitos técnicos exigidos nas normas de segurança específicas do projecto, instalação e manutenção das instalações técnicas do país onde se instala o produto.

O incumprimento das normas de segurança, para além de constituir um perigo para as pessoas e provocar avarias nos aparelhos, anulará qualquer direito a intervenções cobertas pela garantia.

## **3. APLICAÇÕES**

Electrobomba auto-aspirante para piscinas, com pré-filtro incorporado de grande capacidade ou elevadíssimo poder de filtragem. Tampa filtro em policarbonato transparente que permite observar facilmente o interior do cesto pré-filtro.

As nossas bombas foram desenvolvidas para um trabalho contínuo e os materiais utilizados para o seu fabrico foram submetidos a estritos controlos e verificados com extremo rigor.

## **4. DADOS TÉCNICOS E LIMITAÇÕES DE UTILIZAÇÃO**

Tensão de alimentação: 1x230 V 50/60 HZ Monofásica. Ver placa dados  
3x230-400 V 50/60 HZ Trifásica.

## **5. CARACTERÍSTICAS DO MOTOR**


Protecção do Motor: "IP 55"  
Classe de Isolamento: Classe F

## **6. MÁXIMAS TEMPERATURAS**

MÁXIMA TEMP. AMBIENTE: +40°C  
MÁXIMA TEMP. LÍQUIDO BOMBEADO: +40°C

## 7. INSTALAÇÃO

### Generalidades

 A bomba deve ser instalada o mais perto possível do nível de água, mas deixando um mínimo de 2 mts até ao bordo da piscina segundo a publicação IEC N.º 364, na posição horizontal, a fim de obter o mínimo percurso na aspiração e a redução das perdas de carga.

Deve existir o espaço suficiente para poder extrair o cesto pré-filtro para a sua limpeza e posterior colocação. A fixação da bomba deverá ser efectuada sobre uma superfície sólida e bem lisa; é necessário fixar perfeitamente a bomba através dos dois orifícios dispostos para isso na base de apoio, por intermédio de 2 parafusos ou similar, para evitar possíveis barulhos e vibrações que cheguem a afectar o funcionamento da bomba. Deve-se procurar não instalar a bomba a mais de 3,5 mts de altura geométrica por cima do nível de água.

Para obter um óptimo auto-escorvamento da bomba, esta deve ser instalada a um máximo de 2,5 mts por cima do nível de água.

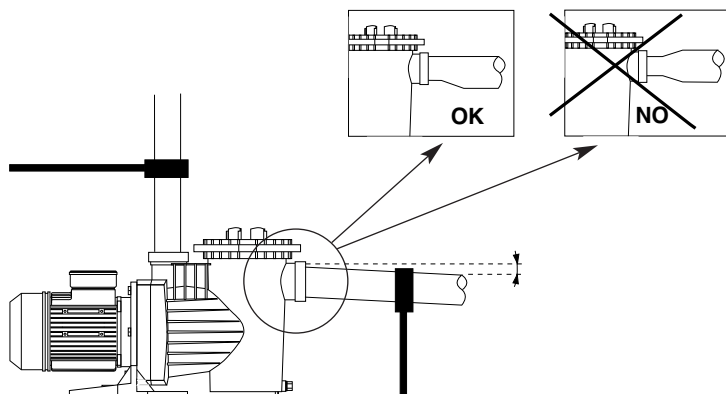
Deve-se procurar preservar a bomba de possíveis inundações e assegurar uma correcta ventilação sem risco de geladas. Em caso de instalação no exterior, procurar proteger a bomba da chuva e instalar um cabo de alimentação segundo a norma CEE do tipo H07-RN-F (segundo VDE 0250). Em caso da instalação num barracão de fibra, quer seja enterrado ou semi-enterrado, deve-se procurar um fluxo de ar suficiente para gerar uma correcta ventilação, evitando que a temperatura máxima no interior exceda dos 40°C.

### Montagem das Tubagens

 É recomendável a instalação de válvulas de corte, tanto na aspiração da bomba como na impulsão, para poder extrair a bomba da instalação, caso seja requerido, sem necessidade de esvaziar todo o circuito.

A tubagem de aspiração deve ser, no mínimo, do mesmo diâmetro que a de entrada da bomba; quanto à tubagem de impulsão, é recomendável que seja também igual à da impulsão da bomba.

A tubagem de aspiração deve ser estruturada com uma leve inclinação para a bomba, evitando desta maneira a formação de bolsas de ar no seu interior.



É muito importante que as tubagens de aspiração e impulsão possuam suportes independentes e que fiquem bem fixas, para que, desta maneira, a bomba não suporte o seu peso nem as vibrações produzidas pela passagem do caudal de água através das mesmas. No caso de instalar uma tubagem de impulsão de grande comprimento, aconselhamos a instalação de uma válvula de retenção para evitar que o golpe de ariete produzido pelo retorno da água ao parar a bomba provoque algum estrago.

No caso de utilizar tubagem do tipo flexível, procurar que seja do tipo não comprimível.

No momento de fazer as ligações à bomba, devem-se usar sempre racores perfeitamente limpos, com a rosca em perfeito estado e assegurando a vedação só com fita de TEFLON (não usar colas ou produtos similares); o aperto destes racores deve ser realizado lentamente e com um cuidado especial para não ultrapassar a rosca interna do corpo de bomba.

### 8. LIGAÇÃO ELÉCTRICA



Antes de efectuar qualquer manutenção sobre a parte eléctrica do motor, certificar-se de que o fornecimento eléctrico foi desligado.

A protecção do sistema deve-se basear num interruptor diferencial (Ifn-30ma).

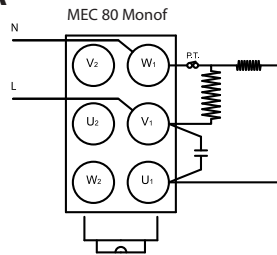
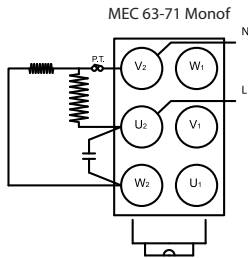
Todos os nossos motores Monofásicos levam integrada uma protecção térmica, que age desligando a bomba em caso de aumento de temperatura do motor por sobrecarga e ligando-a de novo uma vez que a temperatura desceu para níveis normais.

Para as versões Trifásicas, o utilizador deve prever uma protecção adequada de acordo com a normativa vigente.

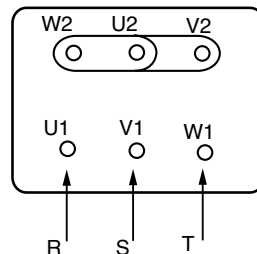
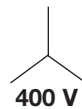
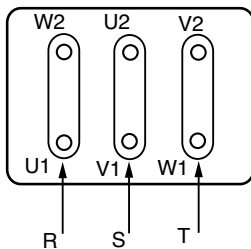
É imprescindível ligar a bomba à tomada de massa ou terra.

Para efectuar a ligação eléctrica nos bornes da bomba deve-se respeitar o seguinte esquema.

### MONOFASICA



### TRIFASICA



## **9. CONTROLOS PRÉVIOS À COLOCAÇÃO EM FUNCIONAMENTO.**

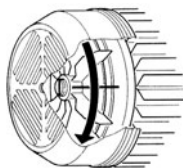
### **! NUNCA FAÇA FUNCIONAR A BOMBA EM SECO.**

Verifique se a tensão e frequência da rede correspondem às indicadas na placa de características da bomba.

Desenrosque a tampa transparente do pré-filtro e encha de água o pré-filtro até o nível de água chegar ao orifício de aspiração; volte a colocar a tampa pré-filtro e feche-a só com as mãos, procurando que fique bem apertada.



Verifique se o sentido de rotação do motor coincide com o indicado na placa de características (a ventoinha deve rodar, olhando pela parte traseira do motor, no SENTIDO DIRECTO). Se a bomba for trifásica e observarmos que o sentido de rotação é incorrecto, devem-se inverter duas fases de alimentação do quadro de protecção.



## **10. COLOCAÇÃO EM FUNCIONAMENTO**

Abrir todas as válvulas, tanto de aspiração como de impulsão, e dar tensão à bomba.

**!** Espere um tempo razoável para que a bomba e a tubagem de aspiração cheguem a auto-escorvar-se. No caso de este procedimento se prolongar demasiado, deve repetir o processo de escorvamento.

Uma vez que a bomba está auto-escorvada correctamente e observamos que o corpo pré-filtro está cheio de água, verificamos a corrente absorvida do motor e afinamos adequadamente o relé térmico.

## **11. MANUTENÇÃO**

**!** A operação de manutenção primordial que deve ser escrupulosamente controlada é a limpeza do cesto pré-filtro; esta verificação do estado do filtro deveria ser feita depois de cada operação de filtragem, e sobretudo depois da limpeza através do limpa-fundos. Os passos a dar são os seguintes:

Desligar o fornecimento eléctrico da bomba. Fechar as válvulas de fecho da aspiração e a impulsão da bomba. Abrir a tampa pré-filtro, extrair o cesto e proceder à sua limpeza. Uma vez limpo, voltar a colocá-lo e, antes de fechar, verificar o estado da rosca do corpo bomba, tampa pré-filtro e junta de vedação. Limpá-los perfeitamente só com água e, se necessário, lubrificá-los de maneira muito suave com um pouco de vaselina neutra.

Sob nenhum pretexto se deve colocar as pastilhas de cloro no cesto pré-filtro da bomba.

A chave que fornecemos de origem para ABRIR a tampa pré-filtro não deve ser usada para fechar a mesma.



No caso de existir risco de geladas, ou quando a bomba tenha de permanecer inactiva durante um longo período de tempo, deve-se proceder ao esvaziamento da bomba; para isso, extrai-se os dois tampões de esvaziamento que estão na parte inferior do corpo bomba.

À parte de tudo o anteriormente mencionado, as nossas bombas não requerem nenhuma outra operação de manutenção, já que os rolamentos estão dimensionados e lubrificados para duração perpétua.

## POSSÍVEIS AVARIAS, CAUSAS E SOLUÇÕES

AVARIAS	CAUSAS	SOLUÇÕES
<ul style="list-style-type: none"> <li>• A bomba não se escorva</li> </ul>	<ul style="list-style-type: none"> <li>• A bomba não foi escorvada.</li> <li>• Entrada de ar pela tubagem de aspiração.</li> <li>• Entrada de ar pelo selo mecânico.</li> <li>• Tampa pré-filtro mal fechada.</li> <li>• Altura de aspiração excessiva.</li> <li>• Rotação do motor invertida.</li> <li>• Tensão errónea.</li> </ul>	<ul style="list-style-type: none"> <li>• Encher o pré-filtro de água.</li> <li>• Repassar as ligações e tubos.</li> <li>• Substituir o selo mecânico.</li> <li>• Fechar correctamente.</li> <li>• Instalá-la ao nível adequado.</li> <li>• Inverter 2 fases do motor.</li> <li>• Verificar a tensão na placa.</li> </ul>
<ul style="list-style-type: none"> <li>• A bomba dá pouco caudal</li> </ul>	<ul style="list-style-type: none"> <li>• Entrada de Ar pela Aspiração.</li> <li>• Altura de aspiração excessiva.</li> <li>• Rotação do motor invertida.</li> <li>• Tensão errónea.</li> <li>• Cesto Pré-filtro Obturado.</li> <li>• Tubagem de Asp de * inferior ao requerido.</li> <li>• Impulsão fechada ou obturada.</li> </ul>	<ul style="list-style-type: none"> <li>• Repassar as ligações e tubos.</li> <li>• Instalá-la ao nível adequado.</li> <li>• Inverter 2 fases do motor.</li> <li>• Verificar a tensão na placa.</li> <li>• Limpar o cesto pré-filtro.</li> <li>• Dimensionar Tubo Asp requerido.</li> <li>• Abrir a válvula e controlar o estado do filtro de areia.</li> </ul>
<ul style="list-style-type: none"> <li>• A bomba faz barulho</li> </ul>	<ul style="list-style-type: none"> <li>• Tubagem de Asp de * inferior ao requerido.</li> <li>• A bomba ou as tubagens não foram fixas correctamente.</li> <li>• Rotação do motor invertida.</li> </ul>	<ul style="list-style-type: none"> <li>• Dimensionar Tubo Asp requerido.</li> <li>• Repassar a fixação de bomba e tubagens para que sejam por separado.</li> <li>• Inverter 2 fases do motor.</li> </ul>
<ul style="list-style-type: none"> <li>• A bomba não arranca.</li> </ul>	<ul style="list-style-type: none"> <li>• Falta de Tensão</li> <li>• Térmico interrompido.</li> <li>• Voltagem errónea.</li> <li>• Motor bloqueado</li> </ul>	<ul style="list-style-type: none"> <li>• Verificar Tensão e fusíveis</li> <li>• Verificar e rearmar Térmico.</li> <li>• Verificar a tensão na placa.</li> <li>• Consulte o Serviço Técnico Oficial.</li> </ul>



## **MONTAJ VE BAKIM TALİMAT EL KİTABI**

### **1. GÜVENLİK ÖNLEMLERİ**

Aşağıdaki semboller kelime "Tehlike, birlikte" ve "Uyarı" için gereksinimleri saygı değil bir sonucu olarak tehlike olasılığı gösterir:



**TEHLİKE Elektrik çarpması riski** (Ortaya çıkması muhtemel elektrik çarpması riskini uyarır.)



**TEHLİKE** (İnsanlara veya diğer ekipmanlara zarar verme uyarısı)



**UYARI** (Bu işaret pompanın kendisine veya montaja zarar verebileceğinin riskini uyarır.)

### **2. UYARILAR**



Montajdan önce, lütfen bu kitapçığı dikkatlice okuyunuz. Elektrik bağlantılarının ve pompa montajının kalifiye kişilerce yapılması önemlidir, ayrıca gerekiyorsa montajı yapılan yerel güvenlik yönetmeliklerinde belirlenen teknik yeterlilik belgesi gereklidir.

Güvenlik yönetmeliklerinde belirlenen şartlara uyulmaması neticesinde oluşan ekipman ve kişisel zararlar garanti kapsamı dışında kalacaktır.

### **3. AÇIKLAMALAR**

Yüzme havuzları için kendinden emişli elektrikli sirkülasyon pompası. Yüksek filtreleme kapasitesine sahip geniş hacimli ön filtrelidir. Şeffaf, polikarbonat ön filtre sepeti kapağı sepeti görebilme imkanı sağlar. Pompalar, sürekli çalışabilecekleri şekilde geliştirilmiş ve üretiminde kullanılan parçalar sürekli kontrol ve ayrıntılı incelemelere tabi tutulur.

### **4. TEKNİK BİLGİ VE KULLANIM LİMİTLERİ**

Güç bağlantı voltajı

Tek-Faz, 230V, 50/60Hz. Bknz. Elektrik kutu etiketi  
Üç-Faz, 230-400V, 50/60Hz

### **5. MOTOR ÖZELLİKLERİ**

Motor Koruma:

"IP 55"

Yalıtım sınıfı:

Class F

### **6. MAKSİMUM SICAKLIKLAR**

Maksimum Çevresel Sıcaklığı

+40°C

Maksimum Sirkülasyon Sıvı Sıcaklığı

+40°C

## **7. MONTAJ**

### **Genel**



Pompa su seviyesine mümkün olduğunca yakın monte edilmelidir, IEC yayın No.364'e göre en düşük emiş mesafesi ve kayıplarını azaltmak için yatay pozisyonda havuz küpeştesinden en az 2 metre bırakılmalıdır.

Ön-filtre sepetini pompa kapağını açarak çıkarmak, temizlemek ve tekrar yerleştirmek için gerekli alan montaj sahasında bırakılmalıdır.

Pompa sert ve düz bir zemine monte edilmelidir. Pompanın çalışmasını engelleyecek titreşimler ve normalden fazla çıkabilecek sesleri önlemek için pompa tabanındaki montaj için üretilen delikler kullanılarak zemine sabitlenmelidir.

Pompa dikey pozisyonda su seviyesinin 3,5 metre üzerine monte edilmemelidir.

Pompa, uygun kendinden emiş için su seviyesinden en fazla 2,5 metre üzerinde bağlanabilir.

Pompa su baskınlarına karşı korunacak şekilde ve havalandırmalı bir ortamda çalıştırılmalıdır. Havalandırmanın donma riskine karşı önlemi alınmış olmalıdır. Makine dairesi dışı montajlarda pompa yağmurdan korunaklı olmalı ve EEC standartlarında belirtilen H07 tip F güç kablosu kullanılmalıdır. Cam elyaf hazır makine dairesi montajlarında, tam gömülü veya yarı gömülü, havalandırma kabin içerisindeki sıcaklığın en fazla 40 C olacak şekilde sağlanmalıdır.

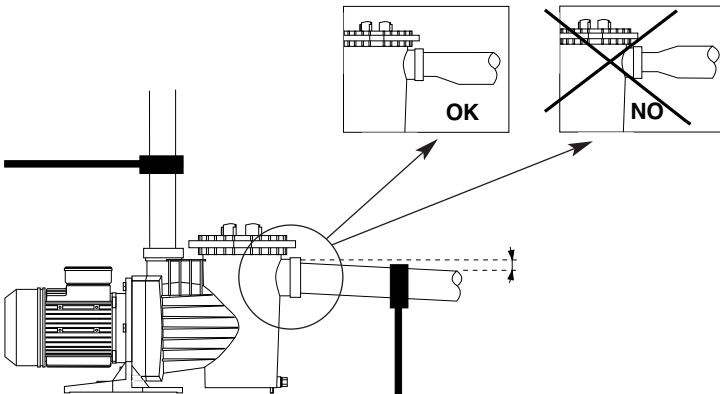
### **Boru bağlantısı**



Pompanın emiş ve basma hatlarına vana takılması, pompayı daha sonra sistemden devredeki tüm suyu boşaltmadan alabilmek için, önerilir.

Pompa emiş bağlantı borusunun giriş bağlantı çapı ile en azından aynı olmalıdır ve basma hattının en az aynı basma çapı ile aynı olması önerilir.

Emiş hattı pompanın hava yapmasını önlemek için pompaya doğru hafif bir eğim ile bağlanmalıdır.





Emiş ve basma hatlarının pompa bağlantısının dışında desteklenmesi çok önemlidir. Tesisatın su akışından kaynaklanan titreşimlerin pompa bağlantısı ile desteklenmesi mümkün değildir. Uzun mesafeli basma hatlarında pompanın ani durdurulmasından kaynaklanan su çekicini önlemek için basma hattına çekvalf bağlanması önerilir.

Esnek hortum uygulanacak ise, sıkıştırılmayan tip olması gerekir.

Pompa bağlantısının yapıştırıcı veya benzeri kimyasal çözücüler kullanmadan dişli rakor bağlantısı ile gerekiyorsa teflon bant yardımıyla dikkatlice ve yavaşça sıkılarak yapılması önerilir.

## **8. ELEKTRİK BAĞLANTISI**



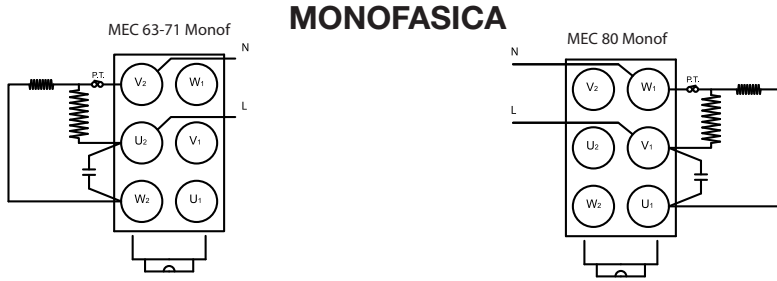
Motorun elektrik bağlantıları ile ilgili bakım yapmadan önce, mutlaka elektrik bağlantısının kesilmesi gerekir.

Tüm tek fazlı pompalar motor sıcaklığının aşırı yüklenme sonucu artmasında kendini durduran termal koruyucuya sahiptir ve sıcaklık düştüğü zaman tekrar çalışmasını sağlar.

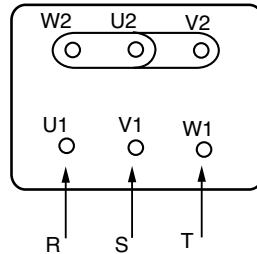
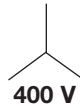
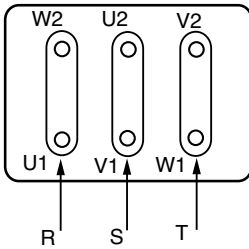
Üç fazlı pompalar için kullanıcı motor korumasını yerel yönetmeliklere göre pano içerisine monte etmelidir.

Pompaya uygun bir toprak bağlantısı yapmak zorunludur.

Pompa üzerindeki klemenslere elektrik bağlantısı aşağıdaki şekillerde belirtildiği gibi yapılır.



## **TRIFASICA**



## **9. ÇALIŞMADAN ÖNCE KONTROL EDİLECEKLER**



### **POMPA ASLA SUSUZ ÇALIŞTIRILMAMALIDIR.**

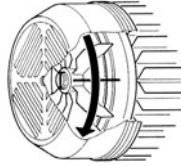
Pompa elektrik motorunun üzerindeki değerler ile bağlanan elektriğin voltaj ve frekanslarının aynı olduğunu kontrol ediniz.

İlk çalıştırmada önfiltre kapağını açarak emiş girişine kadar su doldurunuz ve el yardımıyla kapağı tekrar sıkıca kapatınız.

Motor arka kapağını açarak pompa şaftının serbestçe döndüğünden emin olunuz.



Motor şaftının (arkadan bakılarak) pompa üzerinde belirtilen yönde (SAAT YÖNÜNDE) döndüğünden emin olunuz. Eğer üç fazlı motorlarda şaftın ters yönde döndüğü tespit edilirse, güç sağlayan iki faz kontrol panosundan ters değiştirilmelidir.



## **10. POMPA ÇALIŞTIRMA**



Tesisatın emiş ve basma hatlarındaki tüm vanaları açın ve pompayı çalıştırın.

Kısa bir süre için pompanın kendinden emiş yapması için bekleyiniz. Eğer beklenenden uzun süre emiş yapamaz ise, ön sepete su doldurma işlemini tekrarlayınız.

Pompa emişini tamamladıktan sonra önfiltrenin tam dolu olduğu seviyede ve kesintisiz çalışmada akım ölçülerek, termal koruma rölesinden ayar yapılmalıdır.

## **11. BAKIM**



En önemli bakım pompanın önfiltre içerisindeki sepeti sürekli temiz tutmak ve özellikle havuz dip temizliği yapıldıktan sonra sepeti kontrol etmektir.

Bu işlem için önce pompa elektrik bağlantısını kapatın, emiş ve basma hatlarından vanaları kapatın ve kutudan çıkan plastik anahtar yardımıyla önfiltre kapağını açarak sepeti yalnızca basınçlı su ile temizleyiniz.

Sepeti yerine taktıktan sonra pompa gövdesindeki dişleri ve su sızdırmazlığını sağlayan contayı kontrol ediniz, ve gerekiyorsa bu aksamalarda temizledikten sonra ince bir tabaka vaselin ile kapağı tekrar kapatınız.

Ön filtre sepetine asla klor veya herhangi bir dezenfektan tableti konulmamalıdır.



Pompa ile beraber gelen özel anahtar yalnızca kapağı AÇMAK için kullanılır, asla kapamak için kullanılmamalıdır.

Yukarıdaki bakımın dışında pompa aksamı uzun süreli çalışabilecekleri şekilde tasarlanmıştır ve üretilmiştir.

## MUHTEMEL SORUNLAR, SEBEPLERİ VE ÇÖZÜMLERİ

SORUNLAR	SEBEPLER	ÇÖZÜMLER
• Pompa emiş yapmıyor	<ul style="list-style-type: none"> <li>• Su doldurma işlemi yapılmamış</li> <li>• Mekanik salmastraya hava giriyor</li> <li>• Ön-filtre kapağı doğru kapatılmamış</li> <li>• Emiş yüksekliği sınırın dışında</li> <li>• Motor ters dönüyor</li> <li>• Bağlanan voltaj doğru değil</li> </ul>	<ul style="list-style-type: none"> <li>• Ön-filtreyi su ile doldurunuz</li> <li>• Bağlantıları ve emiş tesisatını kontrol ediniz.</li> <li>• Mekanik salmastrayı değiştiriniz.</li> <li>• Kapağı doğru kapatınız.</li> <li>• Uygun bir yüksekliğe monte ediniz.</li> <li>• Motor fazlarını değiştiriniz</li> <li>• Voltajları kontrol ediniz.</li> </ul>
• Pompa beklenenden daha az su basıyor	<ul style="list-style-type: none"> <li>• Emiş hattında hava mevcut</li> <li>• Emiş yüksekliği sınırın dışında</li> <li>• Motor ters dönüyor</li> <li>• Bağlanan voltaj doğru değil</li> <li>• Bloke olmuş</li> <li>• Emiş boru bağlantısı çapı küçük</li> <li>• Basma hattı kapalı veya bloke olmuş</li> </ul>	<ul style="list-style-type: none"> <li>• Repassar as ligações e tubos.</li> <li>• Instalá-la ao nível adequado.</li> <li>• Inverter 2 fases do motor.</li> <li>• Verificar a tensão na placa.</li> <li>• Limpar o cesto pré-filtro.</li> <li>• Dimensionar Tubo Asp requerido.</li> <li>• Abrir a válvula e controlar o estado do filtro de areia.</li> </ul>
• Pompa gürültülü çalışıyor	<ul style="list-style-type: none"> <li>• Emiş boru bağlantısı çapı küçük</li> <li>• Pompa veya tesisat düzgün biçimde sabitlenmemiş</li> <li>• Motor ters dönüyor</li> </ul>	<ul style="list-style-type: none"> <li>• Emiş çapını pompa giriş çapı ile aynı yapınız.</li> <li>• Pompa tabanının ve giriş çıkış borularının sabitlendiğinden emin olunuz.</li> <li>• Motor fazlarını değiştiriniz</li> </ul>
• Pompa çalışmıyor	<ul style="list-style-type: none"> <li>• Ana güç mevcut değil</li> <li>• Koruyucu devrede</li> <li>• Bağlanan voltaj doğru değil</li> <li>• Motor arızalı</li> </ul>	<ul style="list-style-type: none"> <li>• Elektrikğin mevcut olduğunu ve sigortaları kontrol ediniz.</li> <li>• Röleyi resetleyin</li> <li>• Voltajları kontrol ediniz.</li> <li>• Teknik servis ile temasa geçiniz.</li> </ul>



Polígono Industrial Ribó - Carretera Mataró, Km. 629  
08911 Badalona (Barcelona) - Spain  
Tel. [+34] 902 94 68 85 - Fax. [+34] 902 94 68 84  
www.bombas-saci.com  
saci@bombas-saci.com

## **MODELO OPTIMA - WINNER - AC-F - AC**

### **DECLARACIÓN DE CONFORMIDAD:**

Los productos arriba enumerados se hallan conformes con las prescripciones de seguridad de la Directiva Máquinas 98/37/CE, y sus posteriores modificaciones.

### **EVIDENCE OF CONFORMITY:**

The products listed above are in compliance with the safety prescriptions of the 98/37/CE, and following modifications.

### **DECLARATION DE CONFORMITÉ:**

Les produits énumérés ci-dessus sont conformes aux prescriptions de sécurité de la Directive Machines 98/37/CE, et modifications suivantes.

### **KONFORMITÄTSERKLÄRUNG:**

Die oben angeführten Produkte entsprechen den Sicherheitsbestimmungen der Maschinenrichtlinien 98/37/CE, und späteren Änderungen entsprechen.

### **ДЕКЛАРАЦИЯ СООТВЕТСТВИЯ:**

Вышеперечисленные изделия удовлетворяют требованиям безопасности, содержащимся в Директиве об Оборудовании 98/37/ЕС и в последующих дополнениях к ней.

### **DECLARAÇÃO DE CONFORMIDADE:**

Os produtos de lista acima estão conformes as prescrições de segurança de la Directiva Máquinas 98/37/CE, sucesivas modificações.

*Badalona, a 1 de Febrero de 2010*

A handwritten signature in black ink, appearing to read 'David Ferré Ferrer', with a long horizontal flourish extending to the right.

**David Ferré Ferrer**  
**EXECUTIVE**